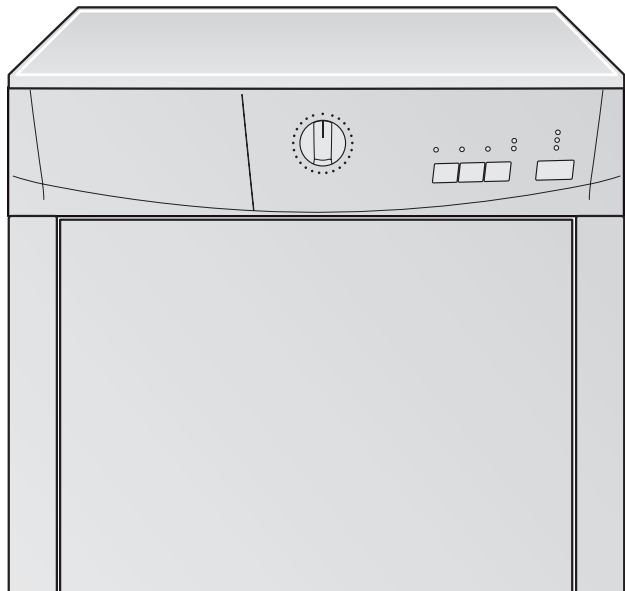


Notice  
d'utilisation

Sèche linge

SLPC60E

---



## Sommaire

Consignes de sécurité importantes	2	Nettoyage et entretien	9
Environnement	4	Que faire si...	12
Description de l'appareil	5	Caractéristiques techniques	13
Avant d'utiliser le sèche-linge pour la première fois	6	Réglages de l'appareil	14
Programmes de séchage	6	Conseils pour les organismes d'essai	14
Tri et préparation du linge	7	Installation	14
Utilisation quotidienne	7	Maintenance	16
		Garantie/service-clientèle	16



Sous réserve de modifications

## Consignes de sécurité importantes

**Important Pour votre sécurité et pour garantir une utilisation correcte de l'appareil, lisez attentivement cette notice d'utilisation, ainsi que ses conseils et avertissements, avant d'installer et d'utiliser l'appareil pour la première fois. Pour éviter toute erreur ou accident, veillez à ce que toute personne qui utilise l'appareil connaisse bien son fonctionnement et ses options de sécurité. Conservez cette notice avec l'appareil. Si l'appareil devait être vendu ou cédé à une autre personne, assurez-vous que la notice d'utilisation l'accompagne, afin que le nouvel utilisateur soit correctement informé du fonctionnement de celui-ci et des avertissements s'y rapportant.**

### Consignes générales de sécurité

- Il est dangereux de modifier ou d'essayer de modifier les caractéristiques techniques de cet appareil.
- Cet appareil n'est pas conçu pour être utilisé par des personnes (y compris des enfants) dont les facultés physiques, sensorielles sont réduites, ou qui manquent d'expérience et de connaissances, à moins qu'une personne responsable de leur sécurité ne les supervise ou leur donne des instructions sur la manière de l'utiliser.
- Veillez à empêcher vos animaux familiers de se glisser dans le tambour. Pour éviter cela, vérifiez l'intérieur du tambour avant d'utiliser l'appareil.
- Les objets tels que les pièces de monnaie, les épingles de sûreté, les clous, les vis, les cailloux ou tout autre objet dur, tranchant, peuvent provoquer d'importants dégâts et ne doivent pas être placés dans l'appareil.

- Pour éviter les risques d'incendie dus à un séchage excessif, n'utilisez pas l'appareil pour le séchage des pièces de linge suivantes : coussins, oreillers, couvertures matelassées et similaires (ces pièces accumulent la chaleur).
- Les pièces contenant de l'éponge de caoutchouc (mousse de latex), les bonnets de bains, tissus imperméables, articles renforcés de caoutchouc ou vêtements et taies d'oreiller rembourrés d'éponge de caoutchouc ne doivent pas être séchés dans un sèche-linge.
- Débranchez toujours l'appareil après son utilisation, nettoyage et entretien.
- N'essayez en aucun cas de réparer l'appareil vous-même. Les réparations effectuées par du personnel non qualifié peuvent provoquer des blessures ou le mauvais fonctionnement de l'appareil. Contactez le Centre de service après-vente le plus proche. Exigez des pièces d'origine.
- Le linge sale, taché d'huile culinaire, d'acétone, d'essence, de kérosène, de produit détachant, de térébenthine, de cire ou de décapant pour cire doit être lavé à l'eau chaude avec une plus grande quantité de lessive avant d'être séché dans le sèche-linge.
- **Risque d'explosion** : ne séchez jamais du linge qui serait entré en contact avec des solvants inflammables (essence, alcool dénaturé, fluide de nettoyage à sec et similaire). Ces substances sont volatiles et pourraient causer une explosion. Ne séchez que du linge lavé à l'eau.
- **Danger d'incendie** : le linge taché ou imbibé d'huile végétale ou d'huile culinaire peut être à l'origine d'un incendie et ne doit pas être placé dans le sèche-linge.

- Si le linge a été lavé avec un produit détartrant, effectuez un cycle de rinçage supplémentaire avant de le mettre dans le sèche-linge.
- Vérifiez que les poches des vêtements à sécher ne contiennent pas de briquet à gaz ou d'allumettes



**Avertissement N'arrêtez jamais le sèche-linge avant la fin du cycle de séchage à moins de sortir immédiatement tout le linge et de le déplier pour mieux dissiper la chaleur. Risque d'incendie !**

- **Risque d'électrocution !** Ne pas asperger l'appareil d'eau.

### Installation

- Cet appareil est lourd. Faites attention lors de son déplacement.
- Déballez l'appareil et vérifiez qu'il n'est pas endommagé. En cas de doute, ne l'utilisez pas et contactez le magasin vendeur.
- Avant d'utiliser l'appareil, enlever tous les éléments de protection de transport. En cas de non-respect de cette recommandation, l'appareil ou les accessoires risquent d'être sérieusement endommagés. Voir le chapitre correspondant dans cette notice d'utilisation.
- Le cycle de séchage se termine par une phase sans chauffage (cycle de refroidissement) pour éviter que le linge ne reste longtemps à haute température et ne subisse des dommages.
- Ne confiez les travaux électriques de votre habitation nécessaires à l'installation de votre appareil qu'à un électricien qualifié.
- Veillez à ne pas écraser le cordon d'alimentation avec l'appareil.
- Si l'appareil est placé sur une moquette, ajustez les pieds afin de permettre à l'air de circuler librement sous l'appareil.
- Après avoir installé l'appareil, vérifiez qu'il n'écrase pas le cordon d'alimentation.
- Si le sèche-linge est placé au-dessus d'un lave-linge, utilisez le kit de superposition (accessoire en option).

### Utilisation

- Cet appareil est destiné à un usage particulier. Il ne doit jamais être utilisé à d'autres


fins que celles pour lesquelles il a été conçu.

- Ne séchez en machine que les articles pouvant supporter ce traitement. Suivez les indications se trouvant sur l'étiquette dont chaque article est muni.
- N'introduisez dans le sèche-linge que du linge propre.
- Ne surchargez pas l'appareil. Voir la section appropriée dans la notice d'utilisation.
- Ne placez pas de linge non essoré dans le sèche-linge.
- Ne séchez pas en machine les articles entrés en contact avec des détachants volatiles. Si de tels détachants sont utilisés avant le lavage en machine, il faudra attendre que le fluide se soit évaporé avant d'introduire les articles dans l'appareil.
- Ne tirez jamais sur le cordon d'alimentation pour le débrancher ; mais toujours au niveau de la fiche.
- N'utilisez jamais le sèche-linge si le cordon d'alimentation, le bandeau de commande, le plan de travail ou la base sont endommagés et permettent l'accès à l'intérieur de l'appareil.
- Les assouplissants ou autres produits similaires doivent être utilisés conformément aux instructions de leur fabricant.
- **Attention - surface chaude** : Ne touchez pas la surface du diffuseur de lampe de la porte quand l'éclairage est allumé (uniquement les sèche-linge dotés d'un éclairage de tambour interne).

### Sécurité des enfants

- Cet appareil ne doit pas être utilisé par de jeunes enfants ou des personnes infirmes sans supervision.
- Veillez à ce que les enfants ne jouent pas avec l'appareil.
- Les matériaux d'emballage (par ex. les films plastiques, le polystyrène) représentent un danger pour les enfants - risque d'asphyxie ! Conservez-les hors de la portée des enfants.
- Rangez les détergents en lieu sûr, hors de la portée des enfants.
- Assurez-vous que les enfants ou vos animaux domestiques ne pénètrent pas dans le tambour.

## Environnement

Le symbole  sur le produit ou son emballage indique que ce produit ne peut être traité comme déchet ménager. Il doit être remis au point de collecte dédié à cet effet (collecte et recyclage du matériel électrique et électronique).

En procédant à la mise au rebut de l'appareil dans les règles de l'art, nous préservons l'environnement et notre sécurité, s'assurant ainsi que les déchets seront traités dans des conditions optimum.

Pour obtenir plus de détails sur le recyclage de ce produit, veuillez prendre contact avec les services de votre commune ou le magasin où vous avez effectué l'achat.

### Ancien appareil



#### Avertissement

Débranchez l'appareil s'il ne doit plus être utilisé. Coupez le cordon d'alimentation au ras de l'appareil et jetez-le avec la prise. Neutralisez le dispositif de fermeture de porte. Vous évitez ainsi que des enfants s'enferment à l'intérieur de l'appareil et mettent leur vie en danger.

### Matériaux d'emballage

Les matériaux d'emballage respectent l'environnement et sont recyclables. Les éléments

en plastique sont identifiés par les sigles >PE<, >PS<, etc. Veuillez jeter les matériaux d'emballage dans le conteneur approprié du centre de collecte des déchets de votre commune.

### Conseils relatifs à l'environnement

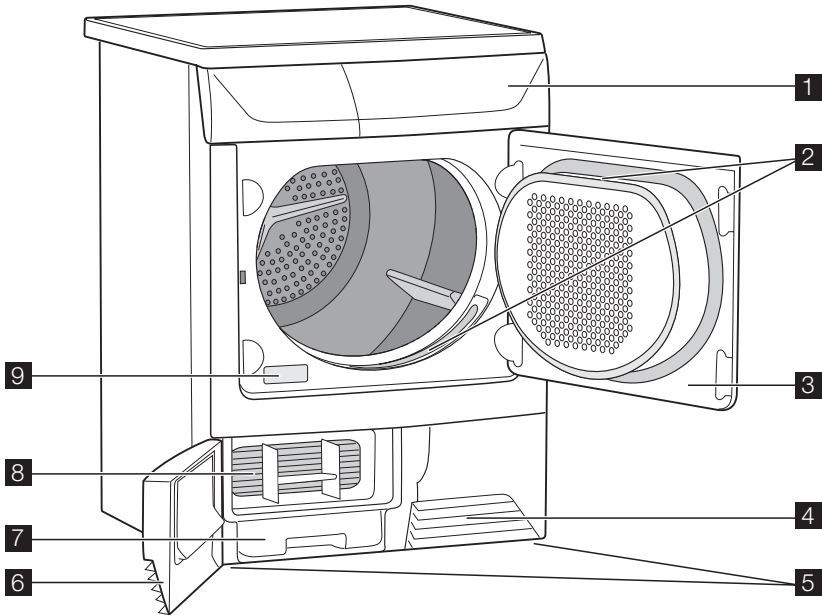
- Le sèche-linge rend le linge duveteux et doux. Il est par conséquent inutile d'utiliser un adoucissant lors du lavage.
- Le sèche-linge fonctionne le plus économiquement possible si vous :
  - laissez constamment dégagée la grille d'aération située sur le socle du sèche-linge ;
  - respectez les charges indiquées dans le tableau récapitulatif des programmes ;
  - aérez suffisamment la pièce ;
  - nettoyez les filtres microfin et grossier après chaque cycle de séchage ;
  - essorez suffisamment le linge avant de le sécher.



La consommation d'énergie dépend de la vitesse d'essorage du lave-linge. Plus la vitesse d'essorage est élevée plus la consommation d'énergie est basse.

## Description de l'appareil

### Description de l'appareil



**1** bandeau de commande

**2** Filtres à peluches

**3** Porte

**4** Grille d'aération

**5** Pieds réglables

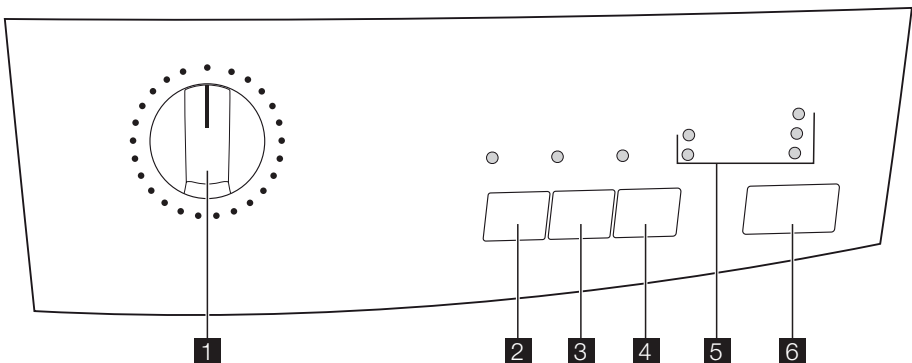
**6** Portillon de l'échangeur de chaleur

**7** Réservoir d'eau

**8** Condenseur

**9** Plaque signalétique

### Bandeau de commande



- 1 Sélecteur de programmes et interrupteur Départ/Pause :** Vous permet de choisir un séchage chronométrique. Tournez le sélecteur sur le temps choisi.
- 2 COTON touche :** à utiliser pour le coton,
- 3 SYNTHÉTIQUE touche :** A utiliser pour les articles synthétiques ou délicats.
- 4 Touche linge délicat :** Cette touche permet de réduire la température de séchage pour le linge délicat.
- 5 Voyants :** Séchage, fin de programme, condenseur, filtres, réservoir d'eau.
- 6 Départ/Pause touche :** Une fois le programme et les options sélectionnés, appuyez sur cette touche pour lancer le sèche-linge.

## Avant d'utiliser le sèche-linge pour la première fois

Afin d'éliminer d'éventuels résidus de fabrication (poussière, graisse), essuyez le tambour du sèche-linge avec un chiffon humide ou effectuez un cycle de séchage de courte durée (30 minutes) de quelques chiffons humides (essorés).

1. Tournez le sélecteur de programmes sur 30'
2. Appuyez sur la touche Départ/Pause..

## Programmes de séchage

Programme	Charge maxi (kg)	Type de linge	Description du programme
TEMPS	6 3	Coton synthétiques	Si le programme TEMPS a été sélectionné, la durée du programme, entre 10 et 150 minutes, peut être réglée par paliers de 5 ou 10 minutes. Séchage de pièces épaisses, p.ex. serviettes éponge.
REFROIDISSEMENT	3	Coton Synthétiques	Programme spécial, d'une durée d'environ 10 minutes, conçu pour rafraîchir ou nettoyer délicatement des articles à domicile avec un produit de nettoyage à sec disponible dans le commerce. (N'utilisez que des produits adaptés au sèche-linge selon le fabricant ; veuillez respecter les instructions d'utilisation du fabricant.)
CYCLE FRAICHEUR	1	Coton Synthétiques	Pour rafraîchir et aérer les vêtements.

## Durées de séchage

Programme	Durées (min)
Coton (6 kg)	
Extra sec	145
Prêt à ranger	130
Prêt à repasser	110
Synthétiques (3 kg)	
Extra	65
Prêt à ranger	55
Prêt à repasser	40

## Tri et préparation du linge

### Tri du linge

- Triez le linge par type de textile :
  - Coton/lin pour les programmes de type COTONS .
  - Textiles mélangés et synthétiques pour les programmes de type SYNTHÉTIQUE.
- Triez le linge en fonction de l'étiquette. Les étiquettes d'entretien signifient :

<input type="checkbox"/>	Séchage en sèche-linge possible dans tous les cas
<input type="checkbox"/>	Séchage à une température normale
<input type="checkbox"/>	Séchage en tambour à température modérée (appuyez sur la touche DÉLICAT !)
<input checked="" type="checkbox"/>	Le séchage au sèche-linge <b>n'est pas</b> possible

**Important** N'introduisez pas dans l'appareil de linge humide n'étant pas désigné sur l'étiquette d'entretien comme pouvant être séché en sèche-linge.

Cet appareil peut être utilisé pour tous les articles dont l'étiquette mentionne qu'ils peuvent être séchés en sèche-linge.

- Ne séchez pas de vêtements neufs de couleur avec du linge de couleur claire. Les textiles pourraient déteindre.
- Ne séchez pas de jersey de coton ou de tricotés avec le programme EXTRA. Risque de rétrécissement !

### Préparation du linge

- Pour éviter que le linge ne s'enroule et forme des nœuds : fermez les fermetures éclair, boutonnez les housses de couettes et nouez les cordons ou les rubans (par ex. ceintures de tabliers).

- Videz les poches. Enlevez toutes les pièces métalliques (trombones, épingles de sûreté, etc.).
- Retournez sur l'envers les articles doublés (par ex. les anoraks avec doublure en coton : la doublure doit être à l'extérieur). Ces tissus sécheront mieux.

**Important** Ne surchargez pas l'appareil. Respectez le volume de charge maxi. de **6** kg.

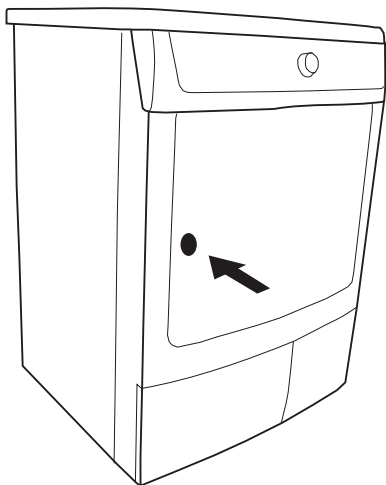
### Poids moyen du linge

peignoir	1 200 g
housse de couette	700 g
tablier de travail pour homme	600 g
Pyjama homme	500 g
drap	500 g
nappe	250 g
chemise homme	200 g
chemise de nuit	200 g
taie d'oreiller	200 g
drap de bain	200 g
chemisier	100 g
Sous-vêtement femme	100 g
Sous-vêtement homme	100 g
serviette	100 g
torchon	100 g

## Utilisation quotidienne

### Ouverture de la porte et chargement du linge

1. Ouvrez la porte :  
Appuyez sur la porte (point de pression)

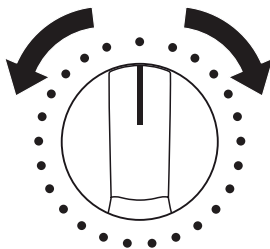


2. Chargez votre linge sans le tasser.

**!** **Attention** Prenez la précaution de ne pas coincer de linge lors de la fermeture de la porte.

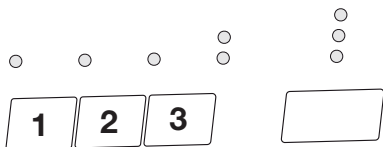
3. Refermez la porte en appuyant fortement. Le verrouillage doit être audible.

### Sélection du programme



Tournez le sélecteur sur le programme souhaité. Le voyant Départ/Pause clignote.

### Sélection des fonctions complémentaires



Vous pouvez sélectionner des fonctions complémentaires:

1. COTON
2. SYNTHÉTIQUE
3. DÉLICAT

#### Touche COTON

Cycle Coton : à utiliser pour le coton.

1. Appuyez sur la COTON touche : le voyant correspondant s'allume.

#### Touche SYNTHÉTIQUE

Cycles synthétiques : A utiliser pour les articles synthétiques ou délicats.

1. Appuyez sur la touche SYNTHÉTIQUE : le voyant correspondant s'allume.

#### Touche DÉLICAT

Ce programme permet de sécher des tissus particulièrement délicats dotés de l'étiquette "Séchage en tambour à température modérée" ainsi que les textiles sensibles à la chaleur (par ex. acrylique, viscose). Ce programme diffuse une température réduite. DÉLICAT ne convient que pour des charges de 3 kg maximum.

1. Appuyez sur la touche DÉLICAT. Le voyant correspondant s'allume.

#### Démarrage du programme

Une fois le programme et les options sélectionnés, appuyez sur la touche Départ/Pause pour démarrer le sèche-linge. Le voyant correspondant s'arrêtera de clignoter. Si le sélecteur de programmes est tourné sur une autre position lorsque l'appareil est en cours de fonctionnement, l'avertisseur sonore retentira et les voyants indicateurs de la phase clignoteront. Le tambour tourne alternativement dans les deux sens pendant le séchage.

Tous les programmes de séchage se terminent par 10 minutes de refroidissement.

Après cette phase, vous pouvez sortir le linge.

En cas d'ouverture de la porte de l'appareil ou du volet inférieur pendant l'exécution d'un programme, il faut appuyer de nouveau sur cette touche après avoir refermé la porte pour redémarrer le programme à partir du point où il a été interrompu. Cette touche doit également être actionnée après une coupure de courant et après avoir rempli le réservoir d'eau, si ce dernier s'est vidé en cours de



programme et le voyant **Bac plein** s'étant allumé.

Dans les deux cas, le voyant Départ/Pause clignote pour vous indiquer que la touche départ doit à nouveau être actionnée.

### Voyants

Ces voyants remplissent les fonctions suivantes :

- **Séchage** voyant : Ce voyant signale que l'appareil est en phase de séchage.
- **Fin de cycle** voyant : Ce voyant s'allume à la fin de la phase de refroidissement, pendant la phase de défroissage et à la fin du programme.
- **Bac plein** voyant : Ce voyant signale que l'appareil est en phase de séchage. Ce voyant s'allume à la fin du programme pour vous rappeler que le bac d'eau doit être vidé. Si ce voyant s'allume pendant un programme, il indique que le bac de récupération de l'eau de condensation est plein. Le signal sonore retentit, le programme s'arrête et le voyant de la touche Départ/Pause clignote. Ce voyant s'allume également pour signaler que le bac de récupération de l'eau de condensation n'est pas inséré correctement.
- **Filtres** voyant : Ce voyant s'allume à la fin du programme si les filtres doivent être nettoyés.
- **Condenseur** voyant : Ce voyant s'allume tous les 80 cycles de séchage pour vous rappeler que le condenseur doit être nettoyé.


### Modification du programme

Pour changer un programme en cours, vous devez d'abord tourner le sélecteur sur " **O** ". Sélectionnez ensuite le nouveau programme et appuyez sur la touche Départ/Pause

## Nettoyage et entretien

### Nettoyage du filtre à peluches


Pour que l'appareil fonctionne parfaitement, les filtres à peluches de la porte et à l'avant du tambour doivent être nettoyés après chaque cycle de séchage.

 **Attention** Attention. N'utilisez jamais votre sèche-linge sans avoir installé les filtres ou avec des filtres endommagés ou obstrués.

1. Ouvrez la porte

### Ajout ou retrait de linge avant la fin du programme

1. Ouvrez la porte.

 **Avertissement** Le linge et le tambour peuvent être très chauds. **Risque de brûlures !**

2. Ajoutez ou retirez le linge.
3. Fermez correctement le hublot. Le verrouillage doit être audible.
4. Appuyez sur la touche Départ/Pause pour reprendre le programme.

### Fin du programme

Si le linge n'est pas retiré en fin de cycle, le sèche-linge effectue une phase anti-froissage (durée : 30 minutes maximum).


Le sèche-linge s'arrêtera automatiquement à la fin de la phase anti-froissage. Les voyants

**Fin de cycle** et **Bac plein** restent allumés et le signal sonore retentit pendant 2 minutes.

Tournez le sélecteur de programmes sur "

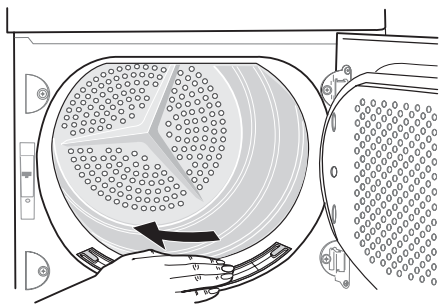
**O**" pour mettre l'appareil à l'arrêt. Sortez le linge et vérifiez que le tambour est vide.

Débranchez la prise de courant et fermez le robinet d'arrivée d'eau. Laissez le hublot ouvert pour éviter la formation de moisissures et de mauvaises odeurs.

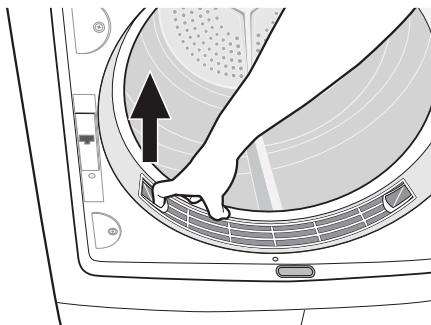
 Si vous ouvrez puis refermez la porte avant de ramener le sélecteur sur " **O** ", tous les voyants correspondant aux phases du programme exécuté s'allument.

### Après chaque utilisation

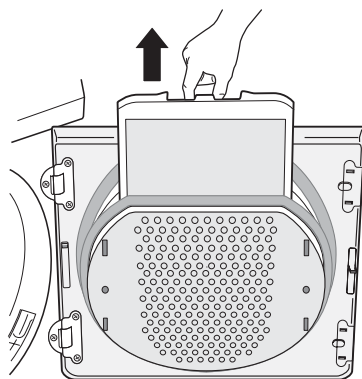
- Nettoyez les filtres.
- Videz le bac de récupération de l'eau de condensation.



2. Nettoyez le filtre microfin qui se trouve au bas du hublot avec un chiffon humide.
3. Après un certain temps, les filtres se couvrent d'une patine due aux résidus de lessive sur le linge. Pour éliminer cette patine, nettoyez les filtres à l'eau chaude en les frottant à l'aide d'une brosse. Retirez le filtre situé dans l'ouverture de la porte. Pour le remettre en place, veillez à orienter la languette vers la gauche ou la droite). N'oubliez pas de remettre le filtre en place après son nettoyage.



4. Retirez les peluches du filtre avec de préférence une main humide.
5. Remettez le filtre en place.

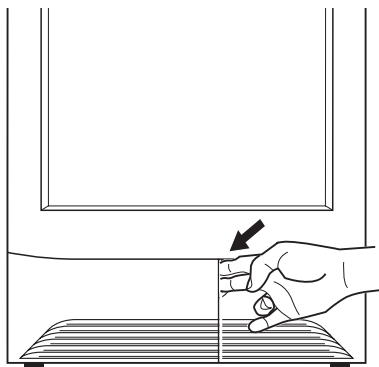


### Nettoyage du condenseur

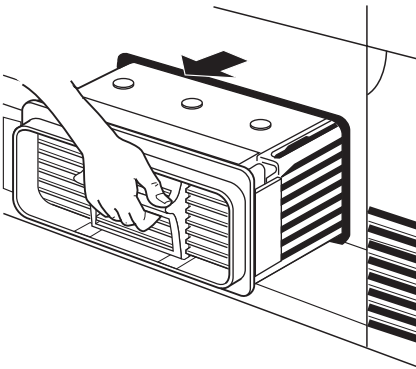
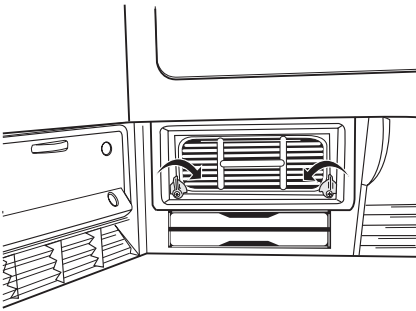
Nettoyez le condenseur lorsque le voyant **Condenseur** s'allume.

Le condenseur se trouve dans le bas de l'appareil, derrière un volet. Pour ouvrir le volet, appuyer sur la languette comme illustré. Pendant et immédiatement après le cycle de séchage, la présence d'eau sur le plan d'introduction du condenseur est normale.

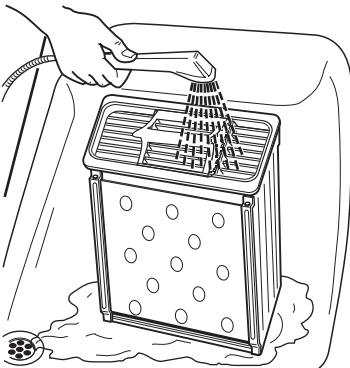
1. Pour ouvrir le volet, appuyer sur la languette comme illustré. Pendant et immédiatement après le cycle de séchage, la présence d'eau sur le plan d'introduction du condenseur est normale.



2. Pour sortir le condenseur, tournez d'abord les deux taquets rouges vers le bas puis tirez le condenseur par sa poignée.



3. Nettoyez-le avec une brosse et rincez-le sous l'eau courante. Nettoyez également l'extérieur en éliminant toutes les peluches. Nettoyez le joint en caoutchouc autour du condenseur et l'intérieur du volet à l'aide d'un chiffon humide.



**Important** N'utilisez jamais d'objets ou d'outils pointus pour nettoyer l'espace entre les plaques. Vous pourriez endommager le condenseur et le rendre perméable. Remettez le condenseur en place, tournez

les deux taquets rouges vers le haut et refermez la porte.

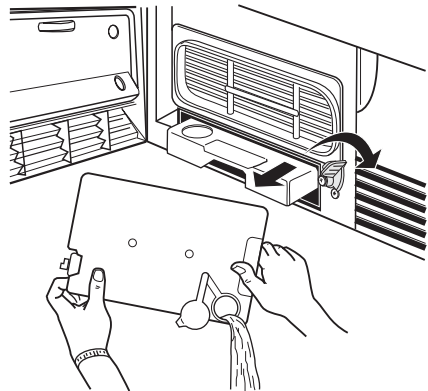
**Important** Ne faites jamais fonctionner l'appareil sans condenseur d'air.

### Vidage du bac de récupération de l'eau de condensation

L'eau soustraite au linge pendant le séchage se condense à l'intérieur de l'appareil et est récupérée dans un bac.

Ce bac doit être vidé après chaque utilisation pour assurer un parfait séchage lors de l'utilisation suivante. Le voyant **Bac plein** vous indique qu'il faut effectuer cette opération.

1. Ouvrez le volet dans le bas de l'appareil
2. Tournez le taquet jaune vers le haut
3. Sortez le bac
4. Ouvrez le petit couvercle et laissez couler l'eau
5. Refermez le petit couvercle et remettez le bac en place
6. Poussez-le jusqu'au déclic et tournez le taquet jaune vers le bas pour le verrouiller.
7. Fermez le portillon et appuyez à nouveau sur la touche **Départ/Pause** pour relancer le programme.



### Nettoyage du joint de porte

Nettoyez le joint de porte à l'aide d'un chiffon humide immédiatement après chaque cycle de séchage.

### Nettoyage du tambour

**!** **Attention** Attention ! N'utilisez pas de produits abrasifs ou laine d'acier pour nettoyer le tambour.

**i** Le calcaire contenu dans l'eau ou les résidus de produits de lavage peuvent laisser un dépôt à peine visible à l'intérieur du tambour. Dans ce cas, le détecteur d'humidité ne peut alors plus reconnaître de manière fiable le taux d'humidité, ce qui peut expliquer que lorsque vous sortez le linge, il risque d'être encore relativement humide.

Nettoyez l'intérieur et les nervures du tambour à l'aide d'un détergent doux et d'un chiffon humide.

## Que faire si...

### Se dépanner soi-même

Certains problèmes sont dus à un manque de maintenance simple ou à des inattentions. Ils peuvent être facilement résolus sans faire appel à un spécialiste. Effectuez les vérifications suivantes sur votre appareil avant d'appeler votre service après-vente.

En cours de fonctionnement, il est possible que le voyant Départ/Pause rouge clignote pour indiquer une anomalie

### Nettoyage du bandeau de commande et de la carrosserie

**!** **Attention** Attention ! N'utilisez jamais de produits abrasifs ou caustiques.

Utilisez un chiffon humide pour nettoyer la carrosserie et le bandeau de commande.

Une fois le problème résolu, appuyez sur la touche Départ/Pause pour redémarrer le programme. Si le problème persiste malgré toutes les vérifications, contactez votre service après-vente.

Anomalie	Cause possible	Solution
Le sèche-linge ne démarre pas.	L'appareil n'est pas branché ou le fusible est grillé.	Branchez l'appareil sur le secteur. Contrôlez le fusible dans la boîte à fusibles (installation domestique).
	La porte de chargement est ouverte.	Fermez la porte de chargement.
Les résultats de séchage ne sont pas satisfaisants.	Avez-vous appuyé sur la touche Départ/Pause ?	Appuyez de nouveau sur la touche Départ/Pause
	Le programme choisi ne convient pas au linge.	À l'avenir, sélectionnez un autre programme (voir le chapitre "Guide des programmes").
	Les filtres à peluches sont obstrués.	Nettoyez le filtre à peluches.
	Le filtre de l'échangeur de chaleur est obstrué.	Nettoyez le filtre de l'échangeur de chaleur.
	L'échangeur de chaleur est obstrué par des peluches.	Nettoyez l'échangeur de chaleur.
	Le volume de linge est excessif.	Conformez-vous aux charges recommandées.
	Les fentes d'aération dans le bas de l'appareil sont bouchées.	Libérez les fentes d'aération.
La porte ne ferme pas.	L'intérieur et les nervures du tambour sont couverts de résidus.	Nettoyez l'intérieur et les nervures du tambour.
	Le filtre fin et/ou le filtre à grosses mailles n'est pas (ne sont pas) en place.	Mettez les filtres bien en place.

Lorsque vous appuyez sur une touche, il ne se passe rien.	Protection du séchage. Après le démarrage du programme, il n'est plus possible de sélectionner des options.	Tournez le sélecteur de programmes sur la position <b>0arrêt</b> . Sélectionnez à nouveau le programme.
Le cycle de séchage s'arrête peu de temps après le démarrage du programme. <b>Fin de cycle</b> voyant allumé.	Vous n'avez pas chargé une quantité suffisante de linge ou le linge chargé est trop sec pour le programme sélectionné.	Sélectionnez un programme temporisé
Le programme ne fonctionne pas, le voyant <b>Bac plein</b> est allumé.	Le bac de récupération de l'eau de condensation est plein.	Videz le bac d'eau de condensation puis lancez le programme en appuyant sur la touche Départ/Pause .
La durée du cycle de séchage est anormalement longue. Remarque : après environ 5 heures, le cycle de séchage s'arrête automatiquement (voir le chapitre " Cycle de séchage complet ").	Le filtre à peluches est obstrué.	Nettoyez le filtre à peluches.
	Le filtre de l'échangeur de chaleur est obstrué.	Nettoyez le filtre de l'échangeur de chaleur.
	Le volume de linge est excessif.	Réduisez la charge.
	Le linge n'a pas été suffisamment essoré.	Essorez suffisamment le linge avant de le mettre dans le sèche-linge.
	La température ambiante est particulièrement élevée. Le compresseur est momentanément à l'arrêt comme dispositif de sécurité contre les surcharges.	Il s'agit d'une fonction automatique et l'appareil ne présente aucun défaut. Si possible, abaissez la température de la pièce.

## Caractéristiques techniques



Cet appareil est conforme aux directives européennes suivantes :

- Directive 2006/95/CE du 12.12.2006 relative à la basse tension
- Directive 89/336/CEE du 03.05.1989 modifiée par la directive 92/31/CEE relatives à la compatibilité électromagnétique
- Directive 93/68/CEE du 22.07.1993 relative au marquage CE

Hauteur x Largeur x Profondeur	85 x 60 x 58 cm
Volume du tambour	108 l
Profondeur avec porte ouverte	109 cm
Possibilité de réglage en hauteur	1,5 cm
Poids à vide	environ. 39,5 kg
Charge (en fonction du programme) <sup>1)</sup>	max. <b>6</b> kg
Tension	230 V
Fusible nécessaire	16 A
Puissance totale	2350 W
Classe d'efficacité énergétique	<b>C</b>

Consommation d'énergie (8 kg de coton, préalablement essoré à 1000 tr/min) <sup>2)</sup>	<b>3.8 kWh</b>
Consommation d'énergie annuelle moyenne	303 kWh
Usage	Domestique
Température ambiante autorisée	+5°C à +35°C

#### Données de consommation

Les consommations ont été mesurées dans des conditions d'essai normalisées. Les consommations réelles dépendent des conditions d'utilisation de l'appareil.

Programme	Consommation d'énergie en kWh / temps de séchage moyen en minutes.
COTON PRÊT À RANGER <sup>2)3)</sup>	<b>3.80 / 115</b> (6 kg de linge préalablement essoré à 1000 tr/min) 3,30 / 100 (6 kg de linge préalablement essoré à 1400 tr/min)
COTON PRÊT À REPASSER <sup>2)</sup>	<b>3.00 / 86</b> (6 kg de linge préalablement essoré à 1000 tr/min)
SYNTHÉTIQUE PRÊT À RANGER <sup>2)</sup>	<b>1.36 / 48</b> (3 kg de linge préalablement essoré à 1200 tr/min)

1) Les charges indiquées peuvent varier d'un pays à un autre en fonction des méthodes de mesure différentes.

2) conformément à la norme EN 61121

## Réglages de l'appareil

Réglage	Réalisation
<b>ALARME arrêt permanent</b>	<ol style="list-style-type: none"> <li>1. Tournez le sélecteur de programmes sur n'importe quel programme.</li> <li>2. Appuyez simultanément sur les touches <b>SYNTHÉTIQUE</b> et <b>DÉLICAT</b> et maintenez-les appuyées pendant environ 5 secondes.</li> <li>3. L'alarme sera désactivée par défaut.</li> </ol>

## Conseils pour les organismes d'essai

Paramètres pouvant être contrôlés par les organismes d'essai :

- Consommation d'énergie (corrigée en fonction de l'humidité résiduelle) pendant un cycle Coton prêt à ranger avec charge nominale.
- Consommation d'énergie (corrigée en fonction de l'humidité résiduelle) pendant un cycle Coton prêt à ranger avec demi-charge.
- Humidité finale (pendant un cycle Coton prêt à ranger, Coton prêt à repasser et Entretien facile prêt à ranger)

- Efficacité de condensation (corrigée en fonction de l'humidité résiduelle) pendant un cycle Coton prêt à ranger avec charge nominale et demi-charge

Tous les cycles doivent être contrôlés en conformité avec la norme EN 61121 (sècheringe à tambour pour usage domestique – Méthodes de mesure des performances).

## Installation

**Important** L'appareil doit être déplacé en position verticale pour le transport.

## Emplacement

- Par commodité, il est conseillé d'installer l'appareil près de votre lave-linge.
- Le sèche-linge doit être installé dans un lieu propre, à l'abri de la poussière.
- L'air doit pouvoir circuler librement tout autour de l'appareil. N'obstruez pas la grille d'aération frontale ou les grilles d'entrée d'air à l'arrière de l'appareil.
- Pour limiter au minimum les vibrations et le bruit pendant le fonctionnement du sèche-linge, installez-le sur une surface robuste et parfaitement horizontale.
- Après l'installation du sèche-linge, mettez-le d'aplomb à l'aide d'un niveau à bulle. S'il n'est pas d'aplomb, rectifiez en vissant ou dévissant les pieds de réglage.
- Les pieds ne doivent jamais être retirés. Veillez à ne pas limiter la circulation de l'air au sol par des tapis à longs poils, des morceaux de bois, etc. Il pourrait se produire une accumulation de chaleur qui nuirait au fonctionnement du moteur et risquerait de l'endommager.

## Important

La température de l'air chaud dégagé par le sèche-linge peut atteindre 60 °C. L'appareil ne doit donc pas être installé sur des sols non résistants aux températures élevées.

Pendant le fonctionnement du sèche-linge, la température ambiante ne doit pas être inférieure à +5 °C ou supérieure à +35 °C pour ne pas compromettre le bon fonctionnement de l'appareil.

**Important** Si l'appareil doit être déplacé, transportez-le verticalement.

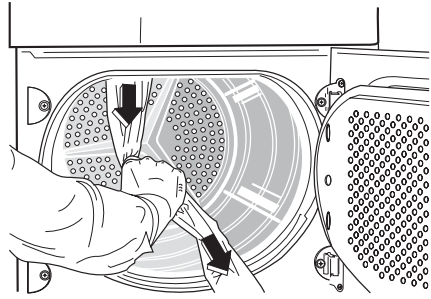
**Important** L'appareil ne doit pas être installé derrière une porte à serrure, une porte coulissante ou une porte battante avec charnière du côté opposé de celle de l'appareil.

## Retrait des protections de transport

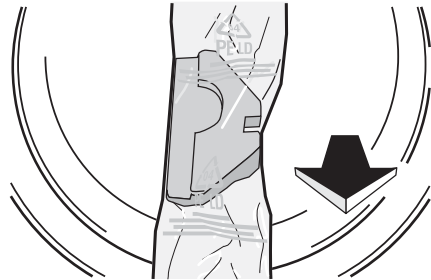
### ! Attention

Avant de mettre l'appareil en service, il est impératif d'enlever tous les éléments de protection de transport.

1. Ouvrez la porte.
2. Enlevez les rubans adhésifs à l'intérieur du tambour.



3. Enlevez la gaine plastique avec le rembourrage en polystyrène de l'appareil.



## Branchement électrique

Contrôlez les caractéristiques électriques de l'appareil (tension d'alimentation, type de courant, fusibles, etc.) sur la plaque signalétique. La plaque signalétique est située près de la porte (voir le chapitre "Description du produit").

**! Avertissement** Le fabricant décline toute responsabilité en cas de dommage ou blessure, suite au non-respect des consignes de sécurité susmentionnées.

Le remplacement du cordon d'alimentation de l'appareil doit être effectué par le service après-vente de votre magasin vendeur.

**! Avertissement** Le cordon d'alimentation doit être accessible après l'installation de l'appareil.

## Inversion de la porte

Pour faciliter le chargement et le déchargement du linge, il est possible d'inverser la porte.

**⚠ Avertissement** Cette opération doit être effectuée par un technicien agréé.

Veillez contacter le Service après-vente. Le technicien effectuera l'inversion de la porte à vos frais.

### Accessoires spéciaux

Les accessoires spéciaux suivants sont disponibles auprès du service après-vente ou de votre vendeur :

Kits de superposition pour installation en colonne d'un lave-linge et d'un sèche-linge Iron Aid :

Ces kits de superposition permettent d'installer en colonne un sèche-linge et un lave-linge de notre marque (60 cm de largeur, à chargement frontal) afin de gagner de l'espace. Le lave-linge doit être posé sur le sol et le sèche-linge installé par-dessus. Il existe deux versions :

- sans tablette de superposition
  - avec tablette de superposition extractible
- Lisez attentivement les instructions de montage fournies avec le kit.

## Maintenance

En cas d'anomalie de fonctionnement, vérifiez d'abord si vous ne pouvez pas remédier vous-même au dysfonctionnement à l'aide de la notice d'utilisation (chapitre *En cas d'anomalie de fonctionnement*).

Si vous ne parvenez pas à remédier au dysfonctionnement, veuillez contacter votre vendeur qui vous communiquera l'adresse d'un service après-vente.

Pour un dépannage dans les plus brefs délais, nous vous recommandons de nous fournir les informations suivantes :

- Description du modèle
- Numéro de produit (PNC)
- Numéro de série (S No.) (le numéro de série est indiqué sur la plaque signalétique) - consultez le chapitre *Description du produit*

- Type de dysfonctionnement
- Eventuellement le message d'erreur affiché par l'appareil

Pour avoir les numéros d'identification de l'appareil sous la main, nous vous recommandons de les inscrire ici :

Description du modèle :

Code produit (PNC) :

Numéro de série :

## **FR** Garantie/service-clientèle

### FRANCE Garantie

Conformément à la Législation en vigueur, votre Vendeur est tenu, lors de l'acte d'achat de votre appareil, de vous communiquer par écrit les conditions de garantie et sa mise en œuvre appliquées sur celui-ci.

Sous son entière initiative et responsabilité, votre Vendeur répondra à toutes vos questions concernant l'achat de votre appareil et les garanties qui y sont attachées. N'hésitez pas à le contacter.









