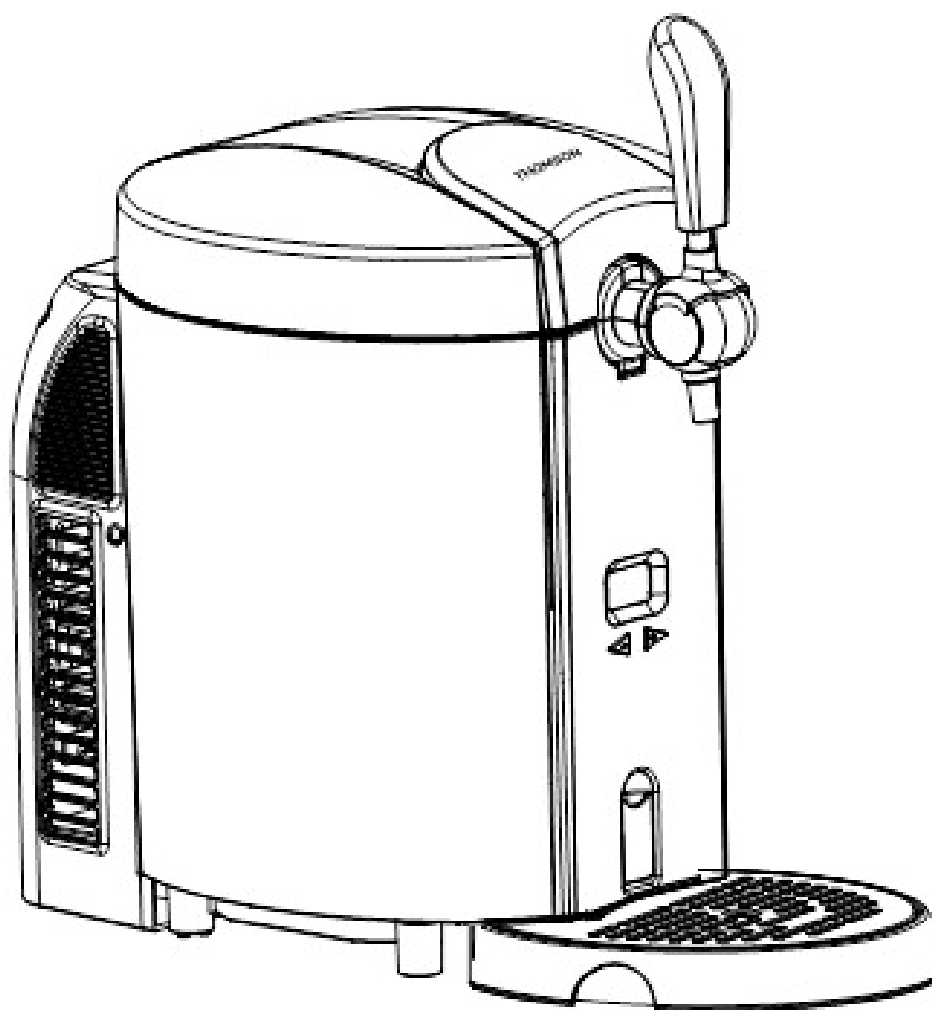


THOMSON

TIREUSE A BIERE

THBD47718

MODE D'EMPLOI



**Veillez lire attentivement ces instructions avant d'utiliser cet appareil.
Conservez ces instructions pour pouvoir vous y reporter ultérieurement.**

Ce produit est conforme aux exigences applicables des directives 2014/35/UE (remplaçant la directive 73/23/CEE modifiée par la directive 93/68/CEE) et 2014/30/UE (remplaçant la directive 89/336/CEE).

INTRODUCTION

Cet appareil est une tireuse à bière pour particulier de haute qualité et avec un design unique. Elle rafraîchit la bière à la température optimale pour un stockage au frais (3 à 6°C) en 19 à 21 heures. La tireuse à bière conservera le fût de bière sous pression et au frais pour une période presque indéfinie.

Cependant, nous vous conseillons de refroidir initialement votre fût de bière pendant au moins 12 heures dans votre réfrigérateur avant de le placer dans la tireuse à bière.

CONSIGNES DE SÉCURITÉ

IMPORTANTES

Veillez lire attentivement toutes les instructions avant d'utiliser ce produit. Une utilisation incorrecte peut entraîner des blessures personnelles et des dommages aux biens. Veillez conserver les instructions dans un

endroit sûr.

Précautions d'emploi

- Avant de l'utiliser, vérifiez que le cordon d'alimentation est bien connecté. Le cas échéant, veuillez ne pas l'utiliser et contacter un centre de réparation.
- Avant de l'utiliser, vérifiez que la fiche est adaptée à la prise. Le cas échéant, veuillez ne pas l'utiliser et contacter un centre de réparation.
- Ne branchez pas ou ne débranchez pas la prise électrique avec les mains mouillées.
- Placez la tireuse à bière dans un endroit sec et sur une surface plane horizontale.
- Pour garantir une bonne ventilation de la tireuse à bière, laissez un espace d'au moins 10 cm tout autour de l'appareil.
- Ne placez pas la tireuse à bière en plein soleil.

- Ne couvrez jamais avec d'autres objets la tireuse à bière alors qu'elle est en fonctionnement.
- La tireuse à bière doit être installée dans une zone à l'abri des intempéries, tels que vent, pluie, égouttement ou éclaboussure d'eau.
- Avant un nettoyage ou un entretien, assurez-vous de débrancher l'appareil de l'alimentation. Sinon, vous encourez des risques d'électrocution voire de mort.
- Ne plongez pas la tireuse à bière ou son cordon d'alimentation dans l'eau ou d'autres liquides.
- N'utilisez pas un tissu grossier ou abrasif pour nettoyer la tireuse à bière.
- Ne retirez pas le fût de bière de la tireuse à bière s'il n'est pas complètement vide.

- Ne laissez pas les enfants utiliser, jouer ou se cacher dans la tireuse à bière.
- Cet appareil peut être utilisé par des enfants âgés de 8 ans et plus ainsi que par des personnes dont les capacités physiques, sensorielles et mentales sont réduites, ou des personnes dénuées d'expérience ou de connaissance, si ceux-ci ont bénéficié d'une surveillance ou d'instructions préalables concernant l'utilisation de l'appareil en toute sécurité et comprennent les dangers encourus. Les enfants ne doivent pas jouer avec l'appareil. Le nettoyage et l'entretien usuel par l'utilisateur ne doivent pas être effectués par des enfants sans surveillance.
- Les enfants doivent être surveillés afin de s'assurer qu'ils ne jouent pas avec l'appareil.

- Les enfants doivent être surveillés afin de s'assurer qu'ils ne jouent pas avec l'appareil.
- Avertissement : n'entreposez pas de substances explosives telles que des bombes aérosols contenant un gaz propulseur inflammable dans cet appareil.
- Cet appareil est destiné à un usage domestique.



Convient pour le contact
alimentaire.

COMMENT CHOISIR UN FÛT

- Compatible avec des fûts de 5 litres scellés.
- Portez une attention particulière aux instructions de sécurité et de stockage des fûts de bière sous pression.
- Constatez que le fût de bière sous pression n'est pas endommagé ou périmé avant l'achat.
- Conservez le fût de bière sous pression dans un endroit ventilé. Ne placez pas le fût de bière dans un endroit trop froid comme un réfrigérateur tant que vous ne prévoyez pas de l'utiliser.
- Ne secouez jamais un fût de bière sous pression avant utilisation.
- Ne placez pas le fût de bière sous pression en plein soleil.

CARACTERISTIQUES

Élément	Description	Caractéristique
1	Tension	220 à 240 V/50 Hz
2	Capacité disponible	Fût de bière sous pression de 5L
3	Puissance de fonctionnement minimale	65 W
4	Capacité de réfrigération	Température minimale dans le fût : 3 à 6°C (température ambiante 22 à 24 °C)
5	Niveau sonore	≤ 38 dB(A) ; (bruit ambiant ≤ 25 dB(A))
6	Dimensions	(L) 272 x (P) 414 x (H) 446 mm
7	Poids net	5,8 ± 0,5 kg
8	Élégant corps plastique	√
9	Système de radiateur en aluminium	√
10	Technologie de refroidissement par semiconducteur	√
11	Système de refroidissement par conduction d'eau	√
12	Orifice de vidage manuel	√
13	Plateau d'égouttement détachable	√
14	Système de préservation du froid	Isolation PU/Poids 300 ±5 g
15	Classes climatiques	N/SN
16	Afficheur LED	√

PIÈCES ET FONCTIONS

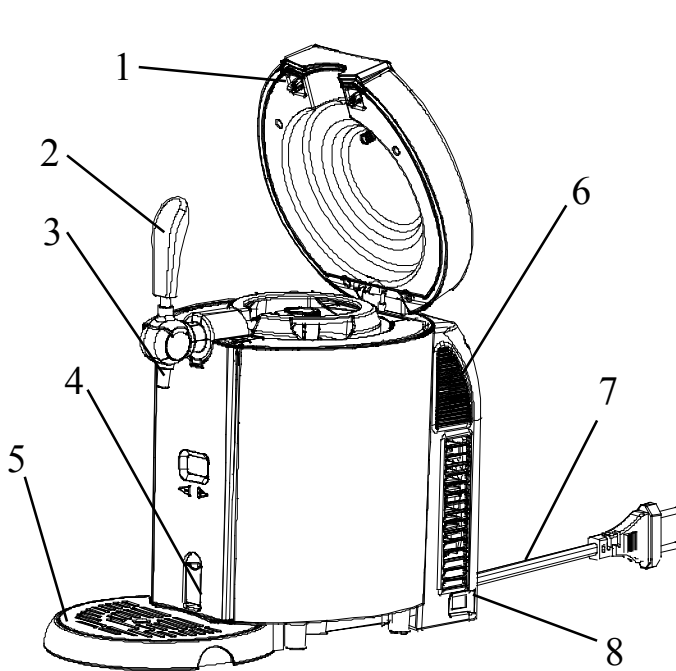


Figure 1

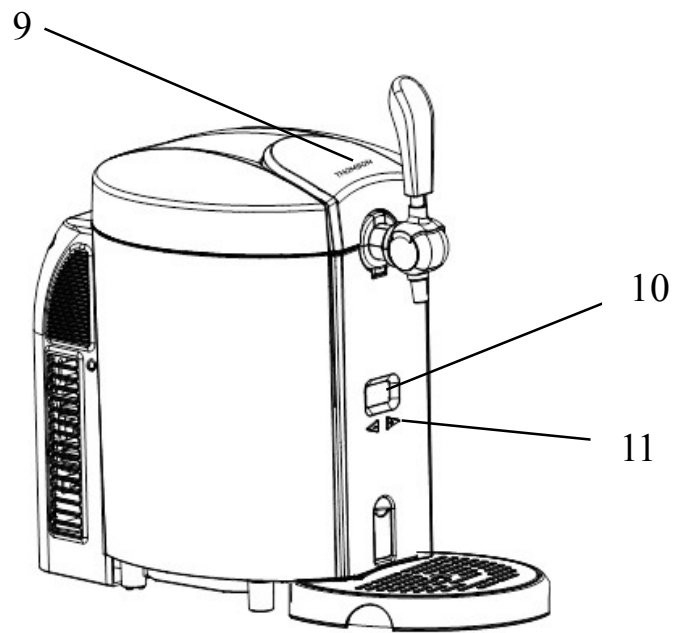


Figure 2

- | | |
|--------------------------|--|
| 1. Couvercle supérieur | 7. Fiche et cordon d'alimentation |
| 2. Levier de robinet | 8. Interrupteur d'alimentation secteur |
| 3. Robinet | 9. Bouton de verrouillage |
| 4. Commande de vidage | 10. Afficheur LED |
| 5. Plateau d'égouttement | 11. Bouton de commande numérique |
| 6. Capot arrière | |

INSTALLATION ET UTILISATION

A. INSTALLATION

1. Déballez la tireuse à bière. Placez-la sur une surface plane horizontale et laissez un espace d'au moins 10 cm tout autour, à l'écart d'autres appareils ou du mur, pour garantir une ventilation correcte.

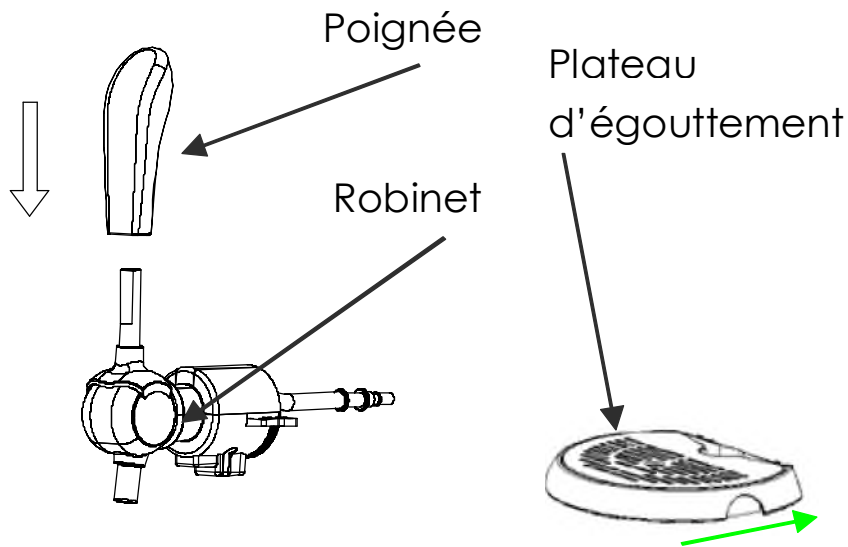


Figure 3

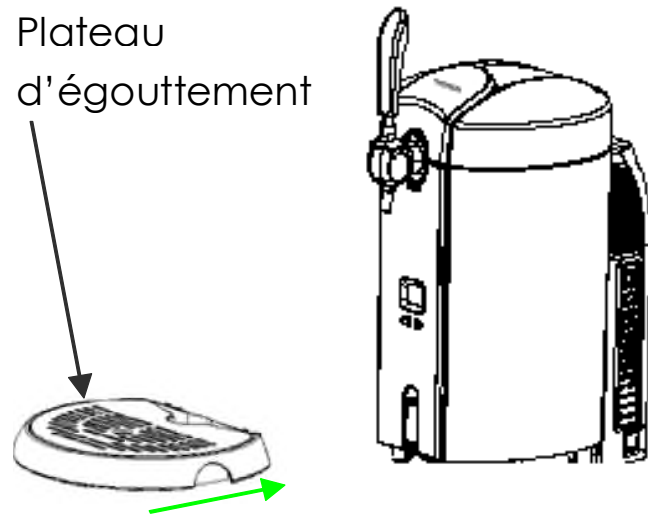


Figure 4

2. Montez le levier de robinet sur le robinet et que les deux extrémités sont parfaitement en contact (figure 3).
3. Insérez le plateau d'égouttement dans la rainure prévue (figure 4).
4. Branchez la tireuse à bière.
 Note : ne branchez pas le cordon avec les mains mouillées.
 Assurez-vous que la tension d'alimentation est conforme à celle prévue pour la tireuse à bière. Si le cordon d'alimentation n'est pas bien connecté, ne l'utilisez pas et contactez un centre de réparation.
5. La tireuse à bière peut fonctionner sans eau. Pour de meilleurs résultats, versez 800 ml d'eau ou remplissez la cavité de refroidissement jusqu'au repère maximal (figure 5).

Remarque : assurez-vous que la commande de vidage est fermée et qu'aucun objet n'est présent dans la cavité de refroidissement (figure 6).

Ligne de remplissage d'eau maximale

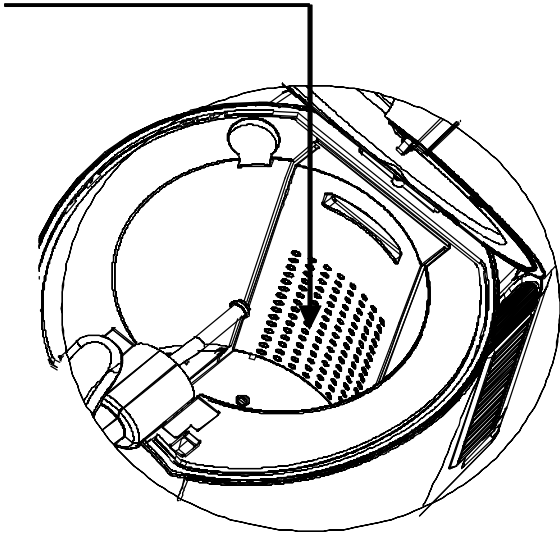


Figure 5

S'assurer que la commande de vidage est fermée

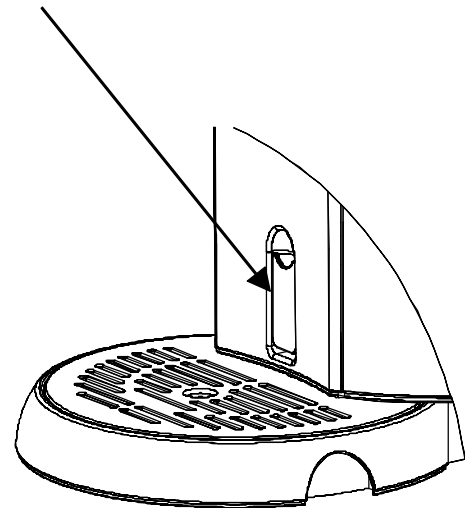


Figure 6

B. Fût sous pression

1. Retirez l'adaptateur du fût sous pression (figure 7). Recyclez l'adaptateur conformément à la réglementation locale sur l'environnement.
2. Installez le nouvel adaptateur sur la tireuse à bière et assurez-vous que le tuyau est bien raccordé (figure 8 et 9).

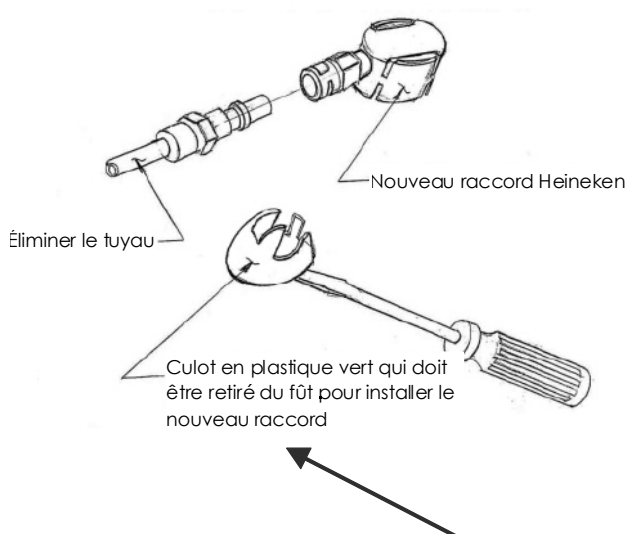


Figure 7

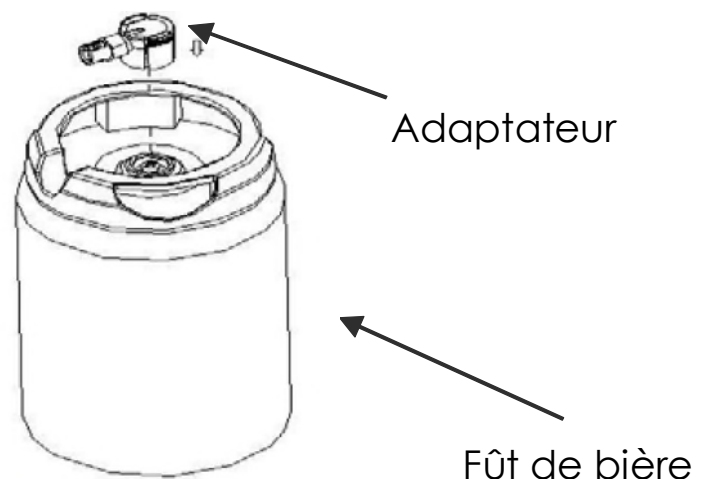


Figure 8

Remarque : pressez l'adaptateur dans les deux sens indiqués par les flèches. Sinon, l'adaptateur risque de s'endommager.

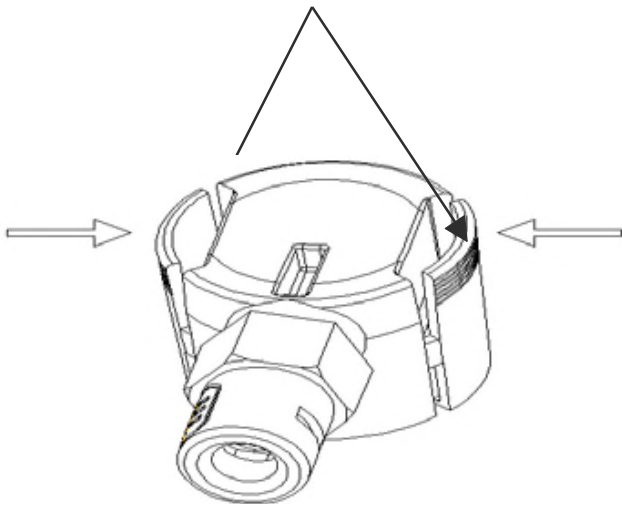
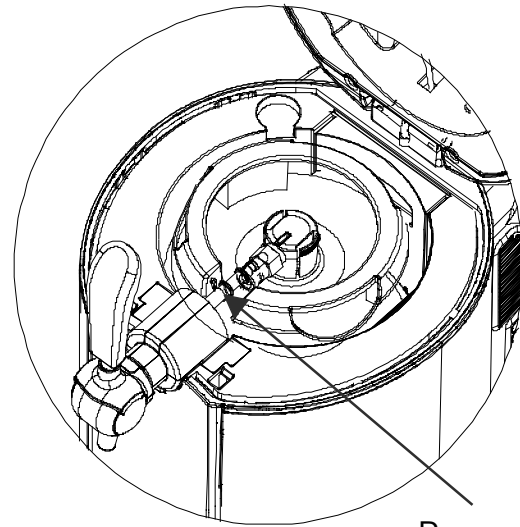


Figure 9



Raccord de bière

Figure 10

C. Mode d'emploi

1. Ouvrez le couvercle supérieur en appuyant sur le verrou (figure 11).
Placez le fût correctement assemblé dans la cavité de refroidissement (figure 10).

Remarque : vérifiez que le robinet est fermé lorsque vous raccordez le tuyau et l'adaptateur (figure 12).

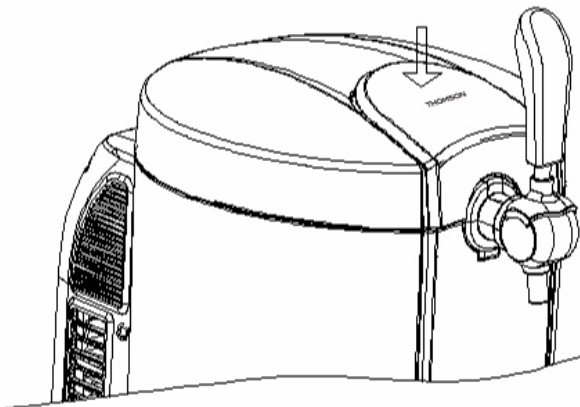


Figure 11

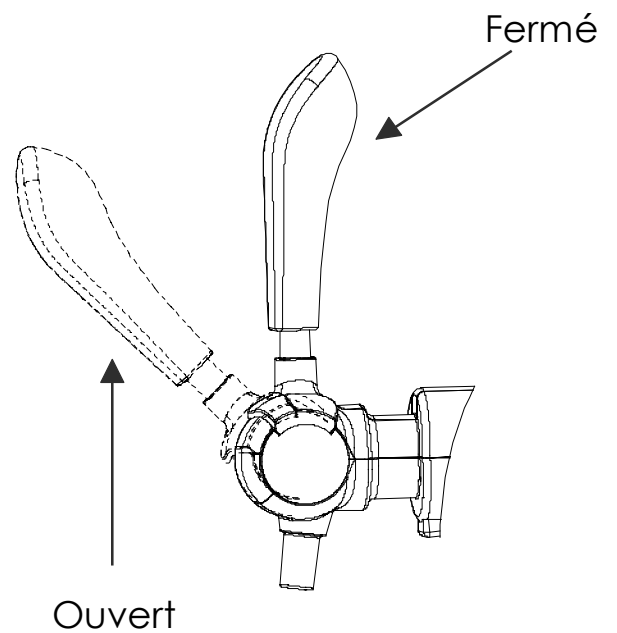


Figure 12

2. Fermez le couvercle supérieur de la tireuse à bière.
3. Allumez la tireuse à bière en plaçant l'interrupteur sur la position « I » (appareil éteint sur la position « 0 »). Voir la figure 13.

Remarque : assurez-vous que vos mains sont sèches lorsque vous utilisez la tireuse à bière.

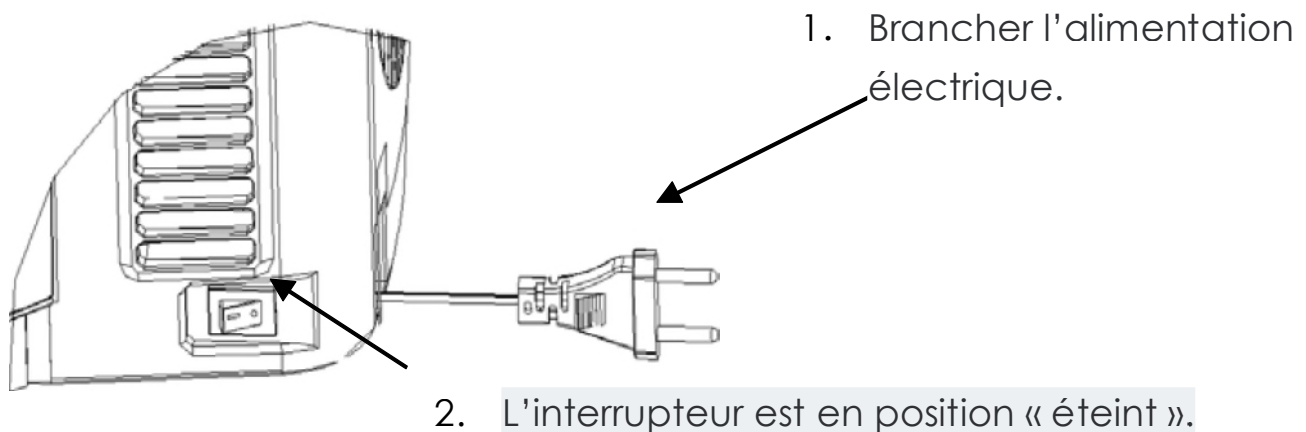


Figure 13

4. Il faudra 19 à 21 heures pour rafraîchir la bière de 3 à 6 °C à une température ambiante de 22 à 24 °C. Vous pouvez réduire le temps de rafraîchissement en refroidissant au préalable le fût.
 5. La température peut être pré réglée en appuyant sur les boutons « + » et « - » (et en regardant l'afficheur de température) sur le panneau avant. La température peut être réglée de 2 à 12 °C (36 à 54 °F).
 - 6 températures sont pré réglées. L'afficheur LED indique la température réelle de la bière. La température peut être réglée en appuyant sur le bouton « + » pendant 1 seconde. La température réglée s'affichera pendant 3 secondes et la température réelle de la bière sera réaffichée. En appuyant longuement sur le bouton « - », vous pouvez choisir une des températures pré réglées : 4 °C (40 °F), 8 °C (46°F), 9 °C (48°F), 10 °C (50°F), 11 °C (52 °F) et 12 °C (54 °F) en appuyant de nouveau sur le bouton « - ». En appuyant longuement sur le bouton « + », l'unité de température basculera entre °C et °F.
- La tireuse à bière dispose d'une fonction de mémorisation. La température réglée précédemment sera conservée lorsque vous l'allumez.

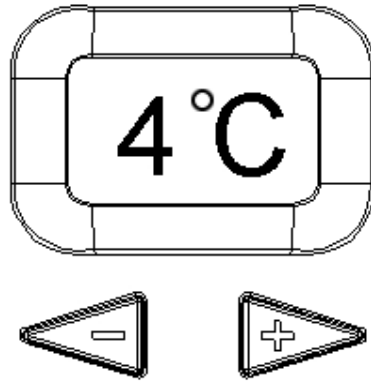


Figure 14

6. Placer le levier du robinet à 45 degrés permet de verser la bière de la tireuse à bière (figure 12). Le débit de bière et de mousse peut être contrôlé par la molette de régulation de pression.

Remarque : si le verre est à température élevée ou la bière n'est pas suffisamment froide, une mousse excessive peut se déverser de l'appareil.

7. Inclinez le verre de bière contre le robinet et redressez-le lentement pour verser la bière de la tireuse à bière. Ouvrez entièrement le robinet pour éviter une mousse excessive. Il est conseillé de remplir à moitié le verre de bière et d'attendre avant de continuer le remplissage.

Notes : ne plongez jamais le robinet dans la bière pour éviter une mousse excessive. N'oubliez pas de fermer le robinet après avoir fini de verser.

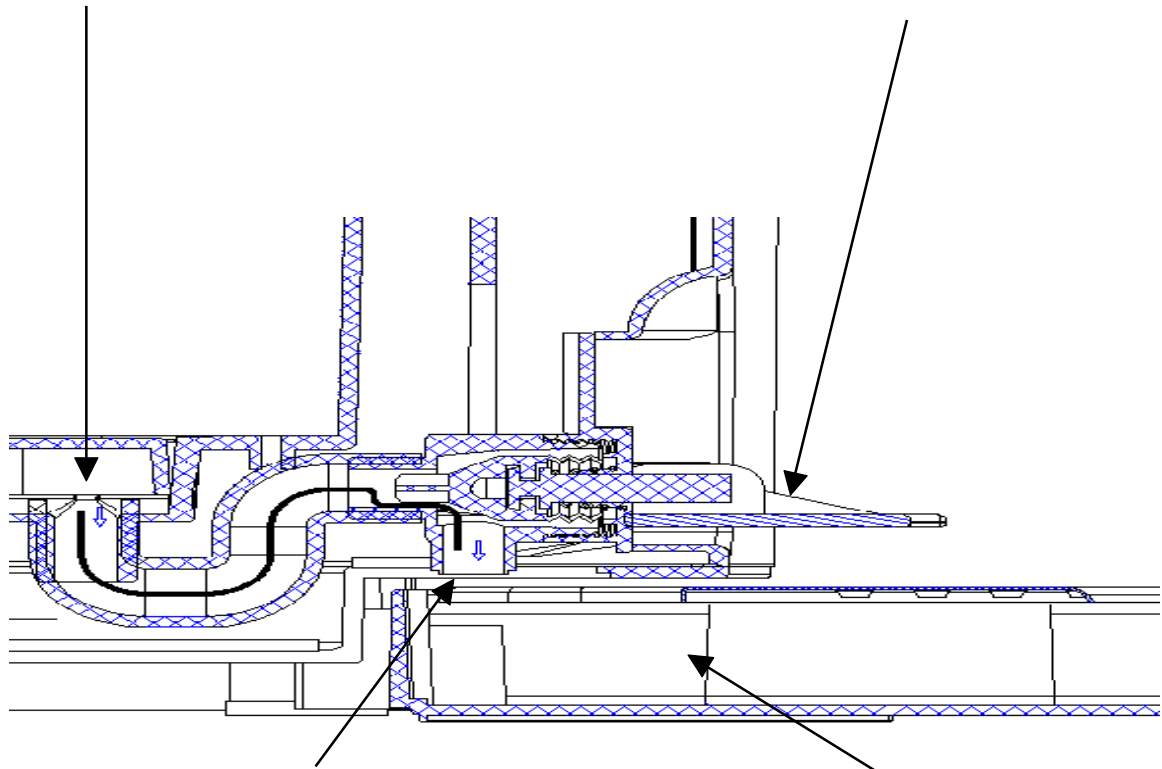
8. Avant que le fût de bière soit épuisé, une brève projection se produira au niveau de la buse.

D. REMPLACEMENT DE L'EAU À L'INTÉRIEUR DE LA CAVITÉ DE REFROIDISSEMENT

Il est recommandé de remplacer l'eau à l'intérieur de la cavité une fois par semaine. Il n'est pas nécessaire de remplacer l'eau pour chaque fût de bière.

Ouvrir la commande de vidage.
L'eau s'écoulera dans la
conduite de vidage en forme de
S par cette extrémité.

Placer la commande de
vidage à l'horizontale, l'eau
commencera à se vider.



L'eau se déverse dans le plateau
d'égouttement par cette extrémité.

Plateau d'égouttement

Figure 15 (schéma du circuit de vidage)

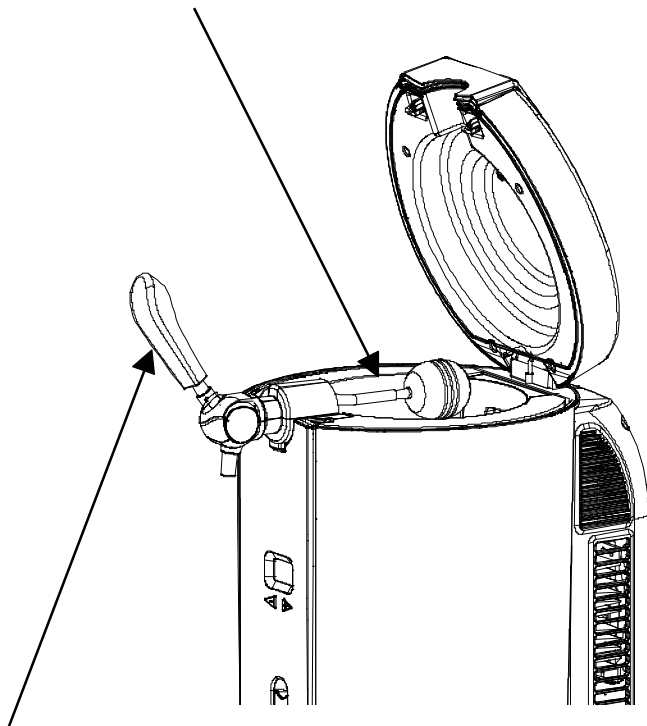
1. Ouvrez la commande de vidage pour vider l'eau de la cavité dans le plateau d'égouttement. Vérifiez que le plateau d'égouttement soit bien inséré dans la rainure pour éviter un débordement de l'eau. Le plateau d'égouttement peut contenir 450 ml d'eau.
2. Après avoir vidé l'eau, fermez la commande de vidage et remplissez la cavité avec 800 ml d'eau fraîche.

NETTOYAGE DU MÉCANISME DU ROBINET DE BIÈRE

Veillez le nettoyer à la première utilisation ou si vous n'avez pas utilisé l'appareil de manière prolongée. Nettoyez entièrement la tireuse à bière avec un chiffon sec :

1. Utilisez de l'eau chaude avec le kit de nettoyage.
2. Raccordez l'extrémité de l'aiguille de perforation. Faites entrer l'eau dans l'aiguille pour nettoyer le tube. Faites sortir l'eau du tube par l'autre extrémité. Répétez ces opérations avec l'eau chaude au moins 3 fois.
3. Démontez le robinet pour le nettoyer.

Ce raccord doit être monté sur le flacon de nettoyage.



Veillez ouvrir le robinet lorsque vous nettoyez le tube de bière.



Figure 16

Avertissement :

Ne placez jamais les pièces du mécanisme du robinet dans une machine à laver ou un lave-vaisselle. N'utilisez jamais un détergent pour le nettoyage.

REPLACEMENT PAR DES PIÈCES DE RECHANGE

ACCESSOIRES FOURNIS AVEC VOTRE TIREUSE A BIÈRE

Élément	Nom	Quantité	Installation	Image
1	Tube de bière	2	Raccord de sortie de bière	
2	Adaptateur	3	Cuve	
3	Flacon de nettoyage	1	N/D	

A. Remplacement du tube de bière

Veillez remplacer le tube de bière s'il est endommagé ou s'il fuit (illustré par la figure 17).

1. Retirez l'assemblage 1. Placez le levier de bière dans la direction de versement de la bière lorsque vous extrayez le tube de bière.
2. Extrayez l'assemblage 2 et retirez l'assemblage 3.
3. Remplacez par le tube de bière neuf et installez le tube de bière dans l'ordre inverse des opérations de démontage.

Remarque : ne touchez pas aux autres vis lorsque vous procédez au remplacement du tube. Sinon, des fuites de bière ou de gaz peuvent se produire.

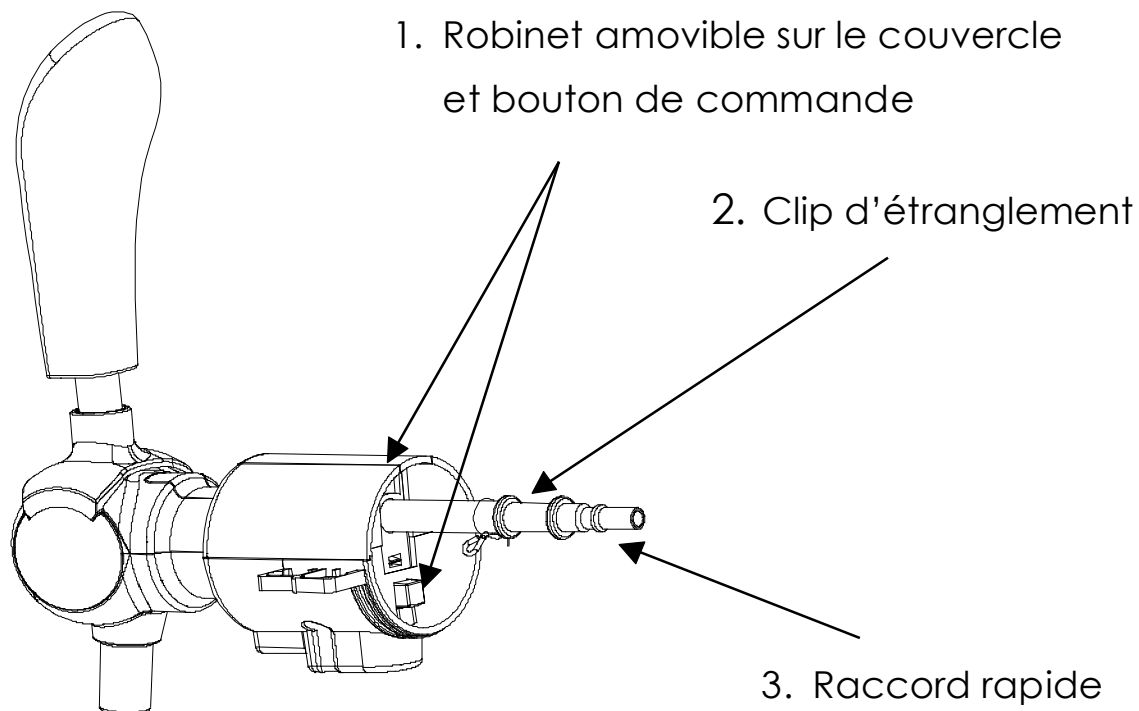


Figure 17

ENTRETIEN

Si la tireuse à bière ne fonctionne pas correctement, veuillez contacter le centre de réparation.

Dépannage

Problème	Cause	Dépannage
Le robinet ne fonctionne pas/la bière ne s'écoule pas.	<ol style="list-style-type: none"> 1. Le tube de versement est mal raccordé. 2. Fût absent ou vide. 	<ol style="list-style-type: none"> 1. Raccordez correctement le tube de versement. 2. Insérez un nouveau fût.
Mousse excessive au versement.	<ol style="list-style-type: none"> 1. Mauvaise méthode de versement de la bière. 2. La température de la bière est trop élevée (optimale de 3 à 6 °C). 3. Le fût a été secoué avant utilisation. 4. Bière du fût presque épuisée. 	<ol style="list-style-type: none"> 1. Utilisez une méthode correcte de versement de la bière. 2. Refroidissez la bière entre 3 à 6 °C. 3. Mettez de côté le fût de bière un moment jusqu'à ce que la mousse disparaisse. 4. Insérez un nouveau fût.

La bière s'écoule lentement.	1. Le tube de raccordement ou le tube de versement fuit.	1. Vérifiez que le tube ne fuit pas. Le cas échéant, remplacez le tube.
------------------------------	--	---



Si ce logo est apposé sur l'appareil, cela signifie qu'il doit être mis au rebut conformément à la Directive 2012/19/UE relative aux Déchets d'Equipements Electriques et Electroniques (DEEE). Toute substance dangereuse contenue dans un équipement électrique ou électronique peut avoir des effets nuisibles sur l'environnement et la santé au cours de son recyclage. En conséquence, en fin de vie utile de l'appareil, celui-ci ne doit pas être jeté avec les déchets municipaux non triés. En tant que consommateur final, votre rôle est primordial pour assurer le réemploi, le recyclage ou toute autre création de valeur pour cet appareil. Plusieurs dispositifs de collecte et de récupération mis en place par vos autorités locales (centres de recyclage) et les distributeurs sont à votre disposition. Il est de votre responsabilité d'avoir recours à ces dispositifs.

La garantie ne couvre pas les pièces usées du produit, ni les problèmes ou dommages résultant :

- (1) d'une détérioration du revêtement liée à une usure normale du produit ;
- (2) de défauts ou de détériorations dus au contact avec des liquides et à la corrosion causée par la rouille ;
- (3) de tout incident, abus, mauvais usage, altération, démontage ou réparation non autorisée ;
- (4) d'un entretien inapproprié, d'une utilisation impropre du produit ou d'un raccordement à une source électrique dont la tension est incorrecte ;
- (5) de l'utilisation d'accessoires non fournis ou non approuvés par le fabricant.

La garantie sera annulée si la plaque signalétique et/ou le numéro de série du produit sont enlevés.



Pour en savoir plus :
www.quefairedemesdechets.fr

THOMSON est une marque de la société
 Technicolor SA utilisée sous licence par ADMEA

Ce produit est importé par : ADMEA — 12 rue Jules Ferry — 93110 Rosny-Sous-Bois