

Essentiel **b**

# Notice d'utilisation










Pour vous aider à bien vivre votre achat

## Réfrigérateur intégrable



# SOMMAIRE

---

	CONSIGNES DE SECURITE .....	2
	DESCRIPTION DE L'APPAREIL .....	4
	CARACTERISTIQUES TECHNIQUES .....	5
	AVANT LA PREMIERE UTILISATION .....	5
	INSTALLATION .....	5
	Lieu d'installation .....	5
	Protection contre la chaleur et les éclaboussures .....	6
	Classe climatique.....	6
	Ventilation suffisante.....	6
	Mise à niveau.....	6
	Installation du kit d'encastrement.....	6
	Inversion du sens d'ouverture de la porte .....	10
	BRANCHEMENT ELECTRIQUE.....	11
	Mise à la terre .....	11
	UTILISATION .....	11
	Mise en route .....	11
	Réglage de la température .....	12
	Indicateur de température.....	12
	Zone la plus froide.....	12
	Stockage des denrées .....	13
	NETTOYAGE ET ENTRETIEN.....	14
	Dégivrage.....	14
	Nettoyage .....	14
	Remplacement de l'ampoule .....	15
	GUIDE DE DEPANNAGE .....	16



## CONSIGNES DE SECURITE

**Veillez lire attentivement cette notice pour une utilisation optimale de votre appareil.**

**Conservez cette notice d'utilisation avec votre appareil.**

Si l'appareil devait être vendu ou cédé à une autre personne, assurez-vous que la notice d'utilisation l'accompagne.

### Avant la première utilisation

**Avant de brancher l'appareil à la prise secteur pour la première fois, veuillez laisser reposer l'appareil pendant deux heures si l'appareil a été transporté en position verticale ou 24h si l'appareil a été transporté en position horizontale, ceci afin de permettre au gaz réfrigérant de redescendre dans le compresseur. Le non respect de ce délai pourrait endommager le compresseur.**

### Usage prévu

- Le réfrigérateur est uniquement destiné à un usage domestique.
- Il convient au refroidissement, à la conservation et au stockage temporaire de nourriture congelée.
- Pour des raisons de sécurité, ne modifiez pas ou n'essayez pas de modifier les caractéristiques de cet appareil. Cela représenterait un danger pour vous.

### Sécurité des enfants

Les matériaux d'emballage (papier d'emballage, polystyrène) peuvent s'avérer dangereux pour les enfants. Il y a un risque de suffocation ! Ne laissez pas les matériaux d'emballage à la portée des enfants !

### Câble d'alimentation

- Veillez à ce que le cordon d'alimentation ne puisse être écrasé ou coincé, en particulier au niveau des fiches, des prises de courant et au point de raccordement à l'appareil.
- Lorsque vous débranchez le câble, tirez-le toujours au niveau de la fiche, ne tirez pas sur le câble lui-même.
- **Si le câble d'alimentation est endommagé, il doit être remplacé par votre revendeur, son**

**service après-vente ou une personne de qualification similaire afin d'éviter un danger.**

- N'utilisez pas de rallonge ou de multiprise.
- Veillez à ce que le câble d'alimentation ne soit pas à proximité ou en contact avec le compresseur situé à l'arrière du réfrigérateur, car la température de surface est assez chaude en cours de fonctionnement, et le contact peut faire fondre l'isolation et provoquer un court-circuit.
- Ne retirez jamais la fiche avec les mains mouillées afin d'éviter tout choc électrique.

### Utilisation quotidienne

- Cet appareil n'est pas destiné à être utilisé par des personnes (notamment des enfants) dont les capacités physiques, sensorielles ou intellectuelles sont réduites, ou par des personnes manquant d'expérience ou de connaissances, à moins que celles-ci ne soient sous surveillance ou qu'elles aient reçu des instructions quant à l'utilisation de l'appareil par une personne responsable de leur sécurité.
- **Veillez à ce que les enfants ne puissent pas jouer avec l'appareil.**
- Ne placez pas près du thermostat ou de l'ampoule d'éclairage des aliments liquides.
- **AVERTISSEMENT : Ne pas utiliser de dispositif mécanique ou tout autre moyen autre que ceux recommandés par votre revendeur pour accélérer le processus de dégivrage.**

- **AVERTISSEMENT :** N'utilisez pas ou n'introduisez pas d'appareils électriques dans le réfrigérateur et/ou le congélateur (par exemple les sorbetières électriques, les mixers, etc.).

- Si vous ne comptez pas utiliser votre appareil pendant une longue période (vacances d'été, par exemple), débranchez-le. Nettoyez l'appareil et laissez la porte ouverte afin d'éviter toute apparition d'odeurs.

- Débranchez toujours la prise de courant avant de procéder au nettoyage intérieur et extérieur de l'appareil, au remplacement de la lampe d'éclairage ou lors d'une intervention sur l'appareil.

- Ne placez pas d'objets lourds sur l'appareil.

- Vérifiez et nettoyez régulièrement l'orifice d'écoulement de l'eau de dégivrage.

## Réfrigérant

- Le système frigorifique et l'isolation de votre appareil ne contiennent pas de C.F.C. contribuant ainsi à préserver l'environnement.

- Les C.F.C. sont remplacés par des hydrocarbures.

- Le circuit de réfrigération utilise un gaz naturel (R600a) très respectueux de l'environnement mais néanmoins inflammable.

- Pendant le transport et l'installation de votre appareil, assurez-vous qu'aucun des composants du circuit de réfrigération n'ait été endommagé.

- Si le circuit de réfrigération est endommagé :

- gardez l'appareil à l'écart des flammes nues et des sources d'inflammation ;
- assurez une bonne aération de la pièce dans laquelle est situé l'appareil.

**AVERTISSEMENT :** Ne pas endommager le circuit de réfrigération.

## Déplacement

- En cas de transport, vous devez attacher votre réfrigérateur avec des matériaux d'emballage et du ruban adhésif épais, et de la ficelle solide. Vous devez également vous conformer aux règles de transport mentionnées sur l'emballage.

- Lors du déplacement du réfrigérateur, ne le mettez pas à l'horizontale ou à un angle inférieur à 45°.

- Lors d'un déménagement ou d'un transport, retirez d'abord tous les éléments amovibles du réfrigérateur (clayettes, accessoires, bacs à légumes, etc.) ou immobilisez-les à l'intérieur de l'appareil pour le renforcer contre les secousses.

## En cas de mauvais fonctionnement

Si l'appareil ne fonctionne pas correctement, veuillez d'abord consulter le paragraphe « **Guide de dépannage** » à la fin du présent manuel. **Si les informations qu'il contient ne vous aident pas, veuillez ne pas procéder vous-même à d'autres réparations.**

**Les réparations effectuées par des personnes inexpérimentées peuvent causer des blessures ou des pannes graves.** Contactez le service après-vente de votre magasin revendeur.

## Mise au rebut

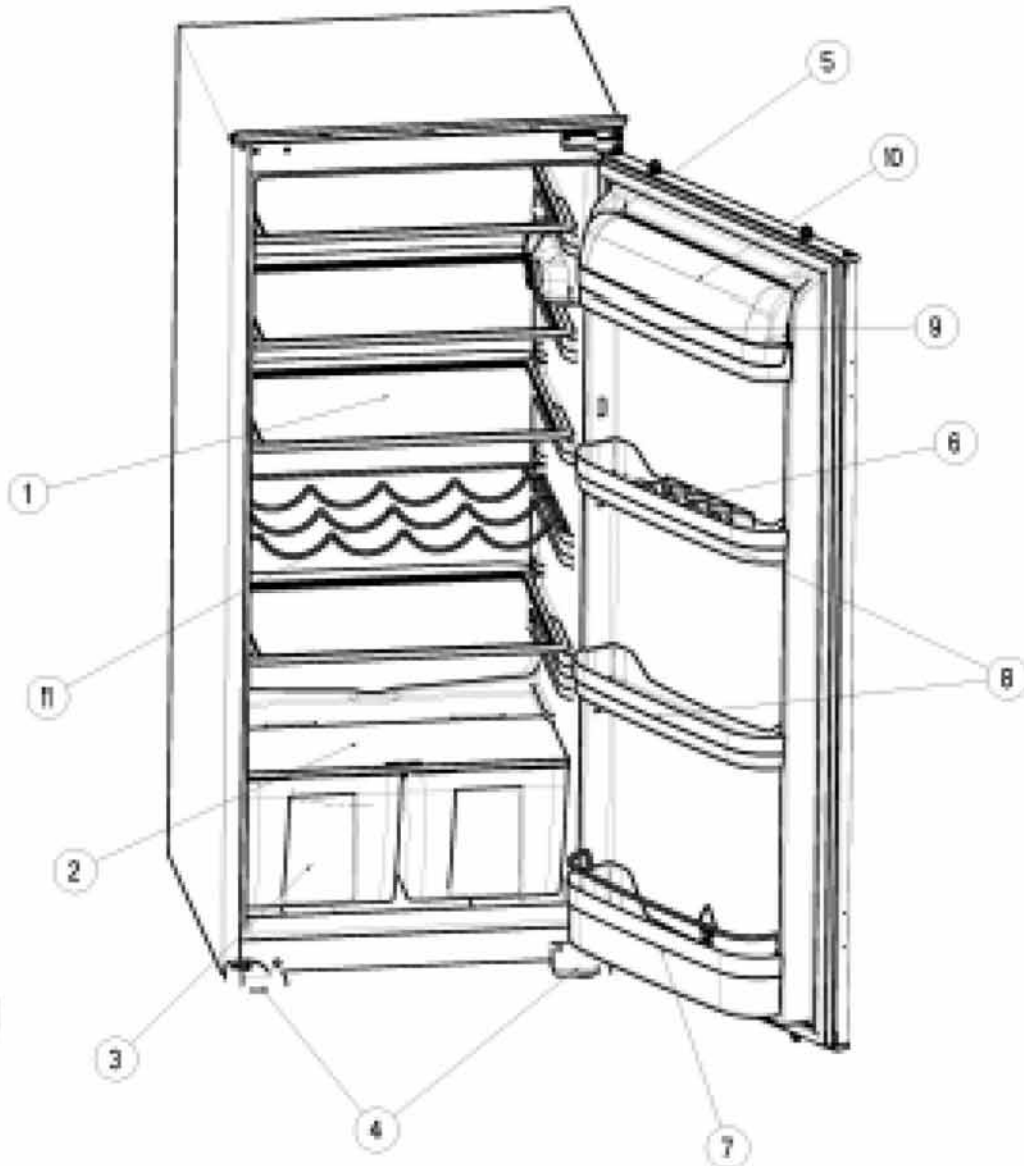
Veuillez rendre les appareils usagés inutilisables avant de vous en débarrasser.

Débranchez et coupez le câble d'alimentation, cassez ou enlevez le ressort de la porte et le cas échéant, les vis de la porte. Vous vous assurez ainsi que des enfants ou des animaux ne pourront pas s'enfermer dans l'appareil.

Ce réfrigérateur contient des agents moussants inflammables. En fin de vie du réfrigérateur, il doit être mis au rebut dans un endroit approprié, capable de recycler les réfrigérateurs.



## DESCRIPTION DE L'APPAREIL



- 1) Clayette en verre
- 2) Couvercle du bac à légumes
- 3) Bac à légumes
- 4) Pieds avant
- 5) Thermostat
- 6) Casier à œufs
- 7) Balconnet porte-bouteilles
- 8) Balconnets
- 9) Casier à beurre
- 10) Couvercle du casier à beurre
- 11) Porte-bouteilles inox



## CARACTERISTIQUES TECHNIQUES

---

### Modèle ERLI 201

Alimentation : 220 - 240 V~ 50 Hz

Classe énergétique : A

Volume utile total : 204 litres

Poids net : 39,5 Kg

Classe climatique\* : N



(\*) : Selon les normes européennes applicables.



## AVANT LA PREMIERE UTILISATION

---

### Déballage

- Ôtez l'emballage de transport.
- Vérifiez que l'appareil n'a pas subi de dommage pendant le transport. **Vous ne devez en aucun cas brancher un appareil endommagé !** Si l'appareil est endommagé, veuillez contacter votre revendeur.
- Retirez toutes les bandes adhésives et tous les matériaux d'emballage situés à l'intérieur et à l'extérieur de l'appareil.

### Avant la première utilisation

- Nettoyez l'intérieur de l'appareil avec de l'eau tiède additionnée d'un peu de vinaigre blanc. N'utilisez pas de savon ou de détergent car l'odeur peut persister. Après le nettoyage, séchez complètement l'appareil.
- Vous pouvez utiliser du *white spirit* pour enlever les restes d'adhésif à l'extérieur de l'appareil.
- Pour le nettoyage de l'appareil, vous devez toujours l'éteindre et le débrancher, ou retirer les fusibles ou couper le disjoncteur.



## INSTALLATION

---

### Lieu d'installation

- Placez votre réfrigérateur sur une surface stable et plane.
- L'appareil doit être installé dans une pièce sèche et bien aérée.
- La consommation d'énergie et le fonctionnement efficace de l'appareil sont affectés par la température ambiante.
- Votre appareil sera lourd une fois chargé de denrées : il doit donc être placé sur un sol solide et résistant.
- Évitez de placer le réfrigérateur dans un endroit avec un taux d'humidité élevé, pour réduire au minimum la possibilité de rouille de toute partie métallique. Afin d'éviter tout risque de court-circuit, évitez les projections d'eau sur l'appareil.
- Évitez de placer votre réfrigérateur à proximité de n'importe quel combustible tel que du gaz, de l'essence, de l'alcool, de la laque, etc. Ces produits ne peuvent pas être entreposés dans le réfrigérateur.
- **L'appareil doit être installé de façon à ce que la prise soit accessible.**

## Protection contre la chaleur et les éclaboussures

- L'appareil ne doit pas être exposé à la lumière directe du soleil ni à des éclaboussures.
- Le réfrigérateur ne doit pas être utilisé en plein air, ni être soumis à la pluie.
- L'appareil ne doit pas être installé à côté d'un radiateur, d'une cuisinière ou de toute autre source de chaleur.

**- Installez l'appareil uniquement à un endroit où la température ambiante correspond à la classe climatique pour laquelle il a été conçu. Au-delà des températures correspondantes, ses performances peuvent s'en trouver diminuées.**

## Classe climatique

- La classe climatique est indiquée sur la plaque signalétique située à l'intérieur de l'appareil.
- Le tableau ci-dessous montre la température ambiante adéquate pour chaque classe climatique :

Classe climatique	Température ambiante
SN	de +10 à +32°C
N	de +16 à +32°C
ST	de +18 à +38°C
T	de +18 à +43°C

## Ventilation suffisante

- Pour garantir un bon fonctionnement de votre appareil, veillez à ce que l'air puisse circuler librement autour de l'appareil. Si vous désirez placer l'appareil dans une niche ou directement sous un élément, il est indispensable de laisser un espace de 10 cm entre le dessus de l'appareil et l'élément supérieur.
- Si votre installation ne le permet pas, laissez 5 cm entre le haut de l'appareil et tout autre meuble de cuisine fixé au mur, et un écart de 2,5 cm de chaque côté de l'appareil.
- **AVERTISSEMENT : Veillez à ne pas obstruer les ouvertures de ventilation de l'enceinte de l'appareil ou de la niche dans laquelle il est encastré.**
- Si votre appareil doit être installé à côté d'un autre réfrigérateur ou congélateur, veillez à ne pas coller les deux appareils pour éviter la formation de condensation à l'extérieur.

## Mise à niveau

- Pour son fonctionnement sans vibration, l'appareil doit être mis à niveau. Vérifié que le meuble soit bien de niveau.

## Installation du kit d'encastrement

Référez-vous à la **figure A** pour la liste des pièces fournies et nécessaires à l'installation.

1. Insérez la barre en plastique (1) dans les encoches situées sur le dessus de l'appareil et vissez-la à l'aide des vis (6) en vous référant à la **figure D**.
2. Passez le cordon d'alimentation à l'arrière de l'appareil de manière à ce que vous puissiez le brancher et que la fiche de la prise reste facilement accessible une fois l'appareil inséré dans son logement (Voir **figure C**).
3. Découpez le joint à la hauteur nécessaire et collez-le sur le côté du produit. Référez-vous à la **figure E** et à son agrandissement en vue par le dessus.
4. Relevez l'appareil et glissez-le dans le meuble de cuisine.
5. Poussez l'appareil vers le fond du meuble jusqu'à ce que le joint (2) vienne combler l'espace entre l'appareil et le meuble de cuisine.
6. Alignez les pieds de l'appareil avec le meuble de cuisine.

7. Vissez les pieds à l'aide des vis (5) en vous référant à la **figure F**.
8. Vissez la barre en plastique (1) située en haut de l'appareil au meuble de cuisine en vous référant à la **figure G**.
9. Vissez les guides (3) des glissières sur la porte du produit en vous référant à la **figure H**.
10. Plaquez la porte de l'appareil sur la porte du meuble de cuisine en les maintenant dans une position à 90°.
11. Insérez la glissière (4) dans le guide (3) et alignez la fente comme sur l'agrandissement en haut à droite de la **figure H**.
12. Vissez la glissière (4) à l'aide des vis (5) sur la porte du meuble de cuisine.
13. Laissez 1 à 2 mm entre la porte de l'appareil et la porte du meuble de cuisine en vous référant à la **figure H**.

Essentiel



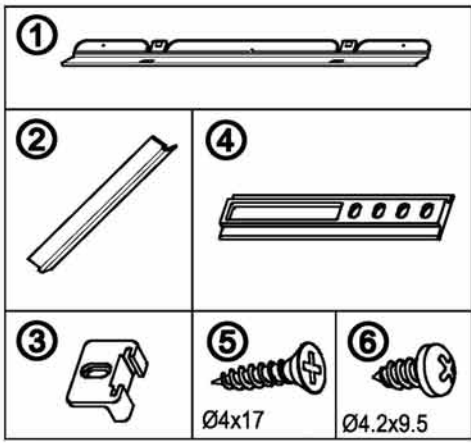


Figure A

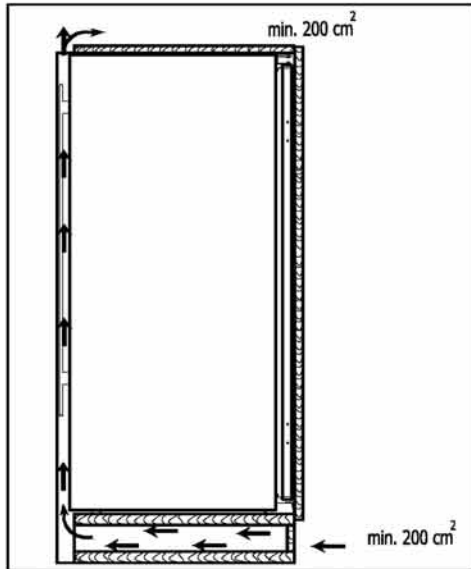


Figure B

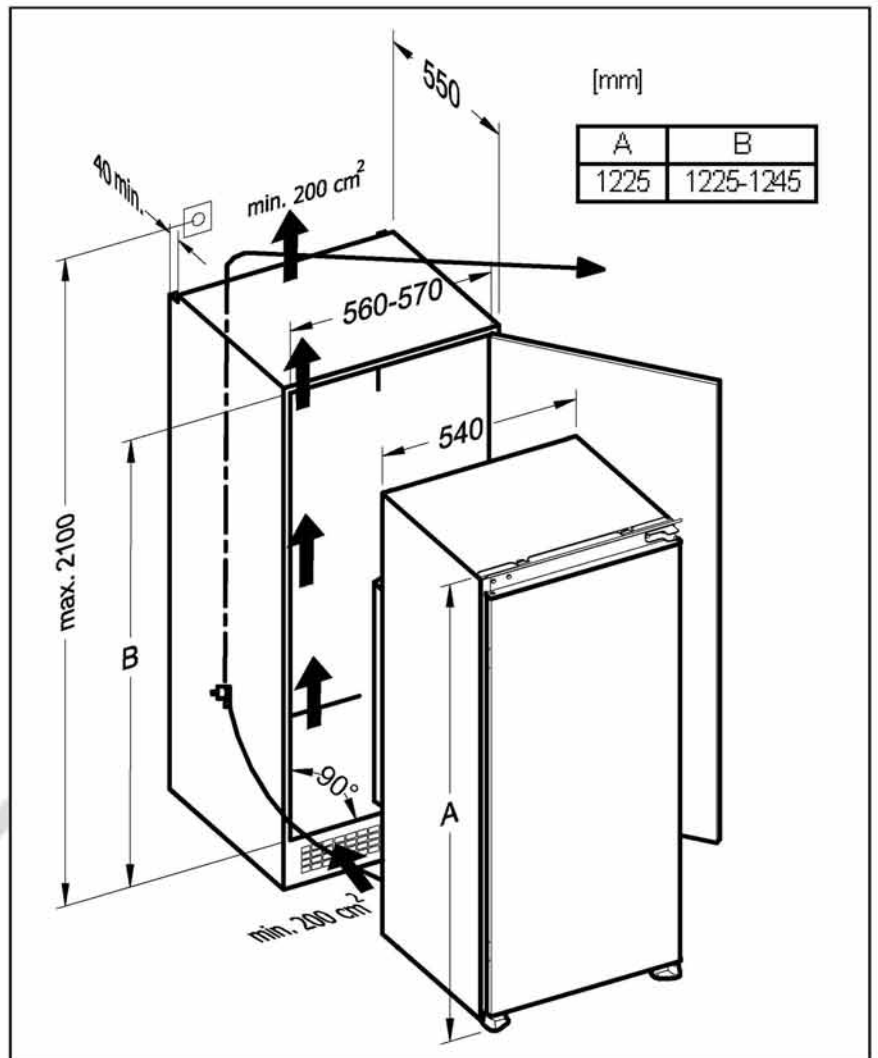


Figure C

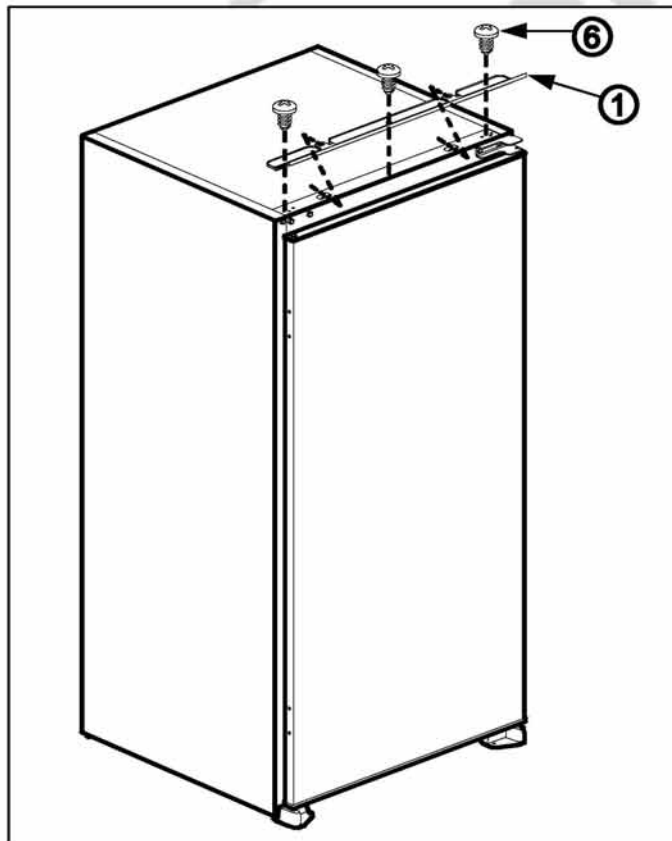


Figure D

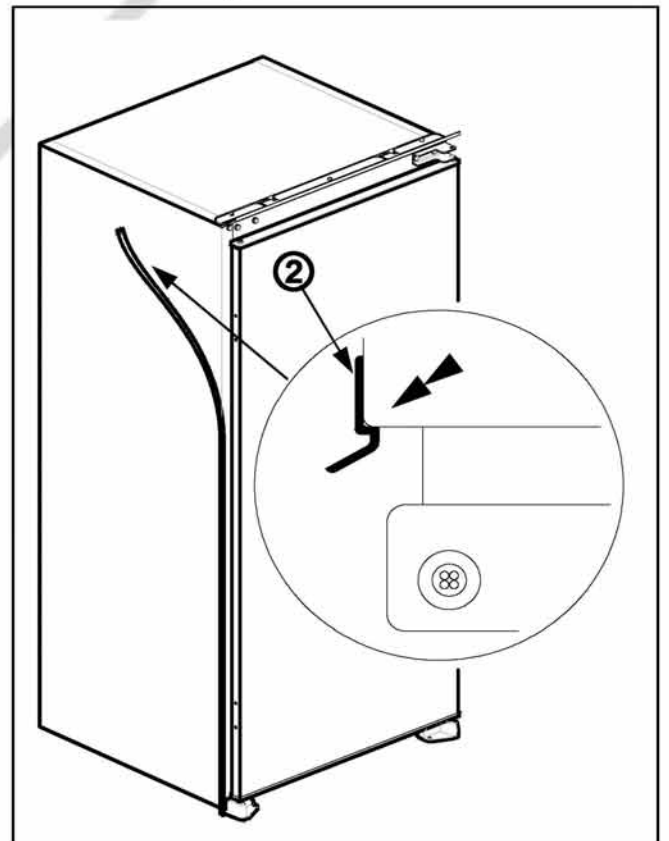


Figure E

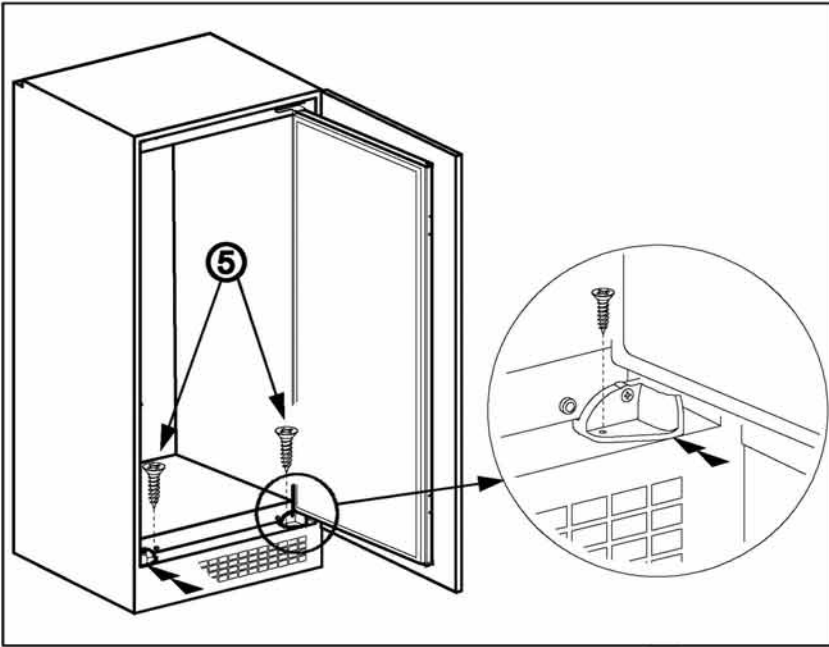


Figure F

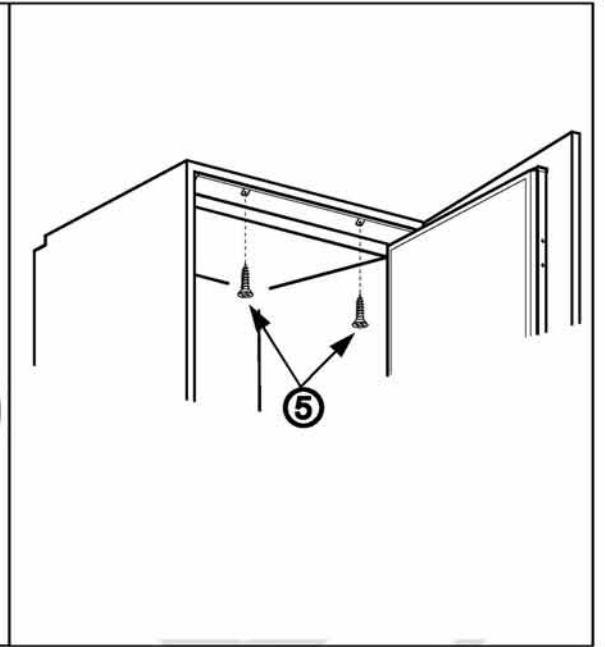


Figure G

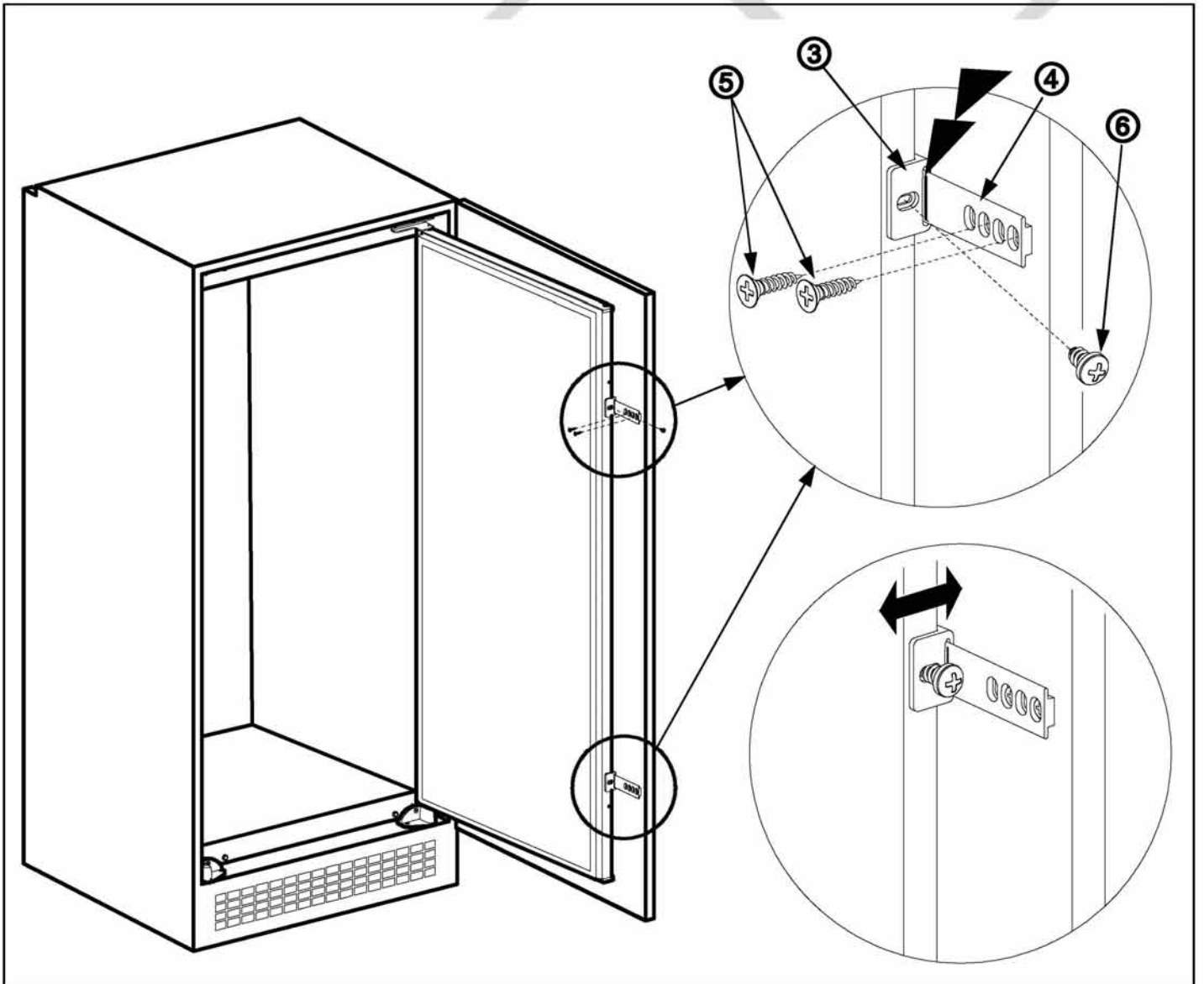


Figure H

## Inversion du sens d'ouverture de la porte (voir figure I)

- Vous pouvez modifier le sens d'ouverture de la porte de votre réfrigérateur si nécessaire. Pour procéder à cette modification, retirez tous les balconnets de la porte puis, suivez les étapes indiquées ci-dessous ou contactez un professionnel qualifié.



**Débranchez l'appareil de la prise de courant lorsque vous procédez à l'inversion du sens d'ouverture de la porte.**

**IMPORTANT : les aliments doivent être recouverts pour éviter qu'ils ne prennent l'humidité.**

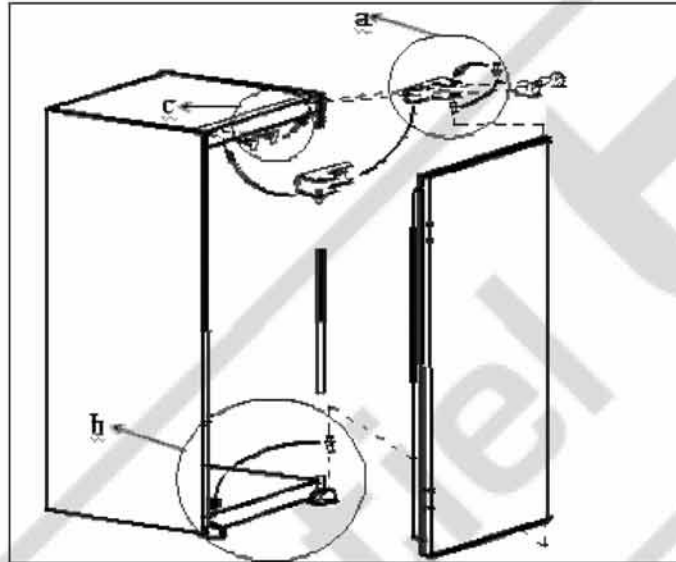


Figure I

1. Desserrez et retirez les deux vis de fixation de la charnière supérieure (15) en prenant soin de maintenir la porte plaquée sur l'appareil.
2. Retirez la porte en la soulevant puis, posez-la à plat sur une couverture pour ne pas la griffer.
3. Desserrez puis, retirez l'axe charnière de son support. Remplacez-le sur l'autre trou d'en face (16 a).
4. Déboîtez l'axe inférieur et placez-le de l'autre côté de la porte (18 b).
5. Remplacez la porte du réfrigérateur sur la charnière basse de gauche.
6. Positionnez l'ensemble charnière supérieure + axe sur la porte du côté gauche en ayant pris soin d'enlever les punaises (17) servant à cacher les trous sur la carrosserie ; remplacez-les du côté droit.
7. Positionnez la charnière dans l'alignement des trous et revissez les deux vis.



## BRANCHEMENT ELECTRIQUE

---

- Votre appareil ne peut être branché que sur une prise murale alimentée en 220-240 V~ monophasé.
- **Avant de brancher votre réfrigérateur, assurez-vous que la tension électrique de votre domicile corresponde à celle indiquée sur la plaque signalétique de l'appareil et que la fiche du câble est adaptée à la prise de courant.**
- Vérifiez que le disjoncteur peut supporter l'intensité absorbée par votre appareil compte tenu des autres appareils branchés.

### Mise à la terre

- Cet appareil est équipé d'une prise électrique de terre.
- **Il doit être branché sur une prise murale correctement installée selon les normes en vigueur et équipée d'une prise de terre pouvant supporter 16 ampères.**
- **Cette prise doit impérativement restée accessible.**
- **ATTENTION : Une mauvaise utilisation de la prise de terre peut entraîner le risque de choc électrique.**



En cas de court-circuit, la mise à la terre réduit le risque de choc électrique en permettant au courant d'être évacué par le fil de terre.

**En cas de questions concernant la prise de terre ou le branchement électrique, veuillez consulter un personnel qualifié.**

- Notre responsabilité ne saurait être engagée en cas d'accidents ou d'incidents provoqués par une mise à la terre inexistante ou défectueuse.
- **Si le câble d'alimentation est endommagé, il doit être remplacé par votre revendeur, son service après-vente ou une personne de qualification similaire afin d'éviter un danger.**
- N'utilisez pas de rallonge ou de multiprise pour raccorder l'appareil.



## UTILISATION

---

### Mise en route

- **Avant de brancher l'appareil à la prise secteur pour la première fois, veuillez laisser reposer l'appareil pendant deux heures**, ceci afin de permettre au gaz réfrigérant de redescendre dans le compresseur. **Le non respect de ce délai pourrait endommager le compresseur.**
- Branchez l'appareil sur une prise reliée à la terre.

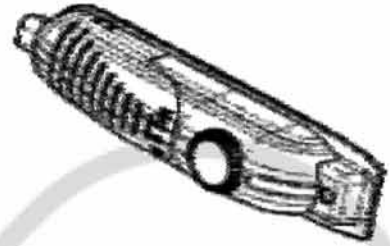
## Réglage de la température

- Le bouton du thermostat commande la mise en marche et l'arrêt de l'appareil.

Le réglage « 0 » correspond à la position « arrêt » de l'appareil.

Le réglage « 1 » signifie : Température la plus élevée, le réglage le plus chaud.

Le réglage « 5 » signifie : Température la plus basse, le réglage le plus froid.



**- Effectuez un premier réglage sur une position médiane (2 ou 3) pour une utilisation normale et quotidienne.**

- La température à l'intérieur de l'appareil est fonction de plusieurs facteurs, tels que la température ambiante, la quantité de denrées stockées, la fréquence d'ouverture de la porte, etc.

**Remarque : Lorsque le thermostat se trouve sur la position 5, il se peut que vous entendiez le compresseur fonctionner plus régulièrement.**


## Indicateur de température


Pour vous aider au bon réglage de votre appareil, le réfrigérateur est équipé d'un indicateur de température, situé dans la zone la plus froide et repéré par le pictogramme ci-contre.



- Pour la bonne conservation des denrées dans votre réfrigérateur et notamment dans la zone la plus froide, veillez à ce que dans l'indicateur de température « OK » apparaisse.

- Si « OK » n'apparaît pas, la température moyenne de la zone est trop élevée. Réglez le thermostat sur une position supérieure.

 Réglez votre thermostat

 Température correcte


- A chaque modification du thermostat, attendez la stabilisation de la température à l'intérieur de l'appareil avant de procéder si nécessaire, à un nouveau réglage. Ne modifiez la position du thermostat que progressivement et attendez au moins 12 heures avant de procéder à une nouvelle vérification et à une éventuelle modification.

**NOTE : Après chargement de l'appareil de denrées fraîches ou après des ouvertures répétées (ou une ouverture prolongée) de la porte, il est normal que l'inscription « OK » n'apparaisse pas dans l'indicateur de température ; attendez au moins 12h avant de réajuster le thermostat.**

- Si l'évaporateur du réfrigérateur (paroi du fond de l'appareil) se couvre anormalement de givre (appareil trop chargé, température ambiante élevée, thermostat sur une position élevée, ouvertures fréquentes de la porte), ramenez progressivement la manette du thermostat sur une position inférieure jusqu'à obtenir de nouveau des périodes d'arrêt du compresseur. En effet, le dégivrage automatique du réfrigérateur ne s'effectue que si le compresseur s'arrête par intermittence.

## Zone la plus froide

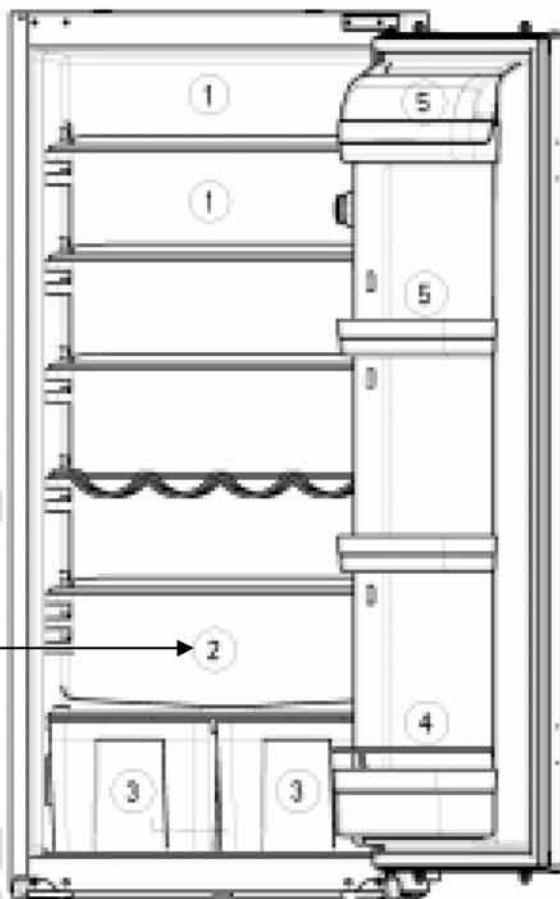


Le symbole  indique l'emplacement de la zone la plus froide de votre réfrigérateur, dont la température est inférieure ou égale à 4°C.

Cette dernière se situe juste au-dessus du bac à légumes comme indiqué sur le schéma ci-contre (en zone 2).


- 1) Produits laitiers, fromage
- 2) Viandes, charcuterie, poissons
- 3) Fruits et légumes
- 4) Bouteilles et autres boissons
- 5) Beurre, œufs et condiments

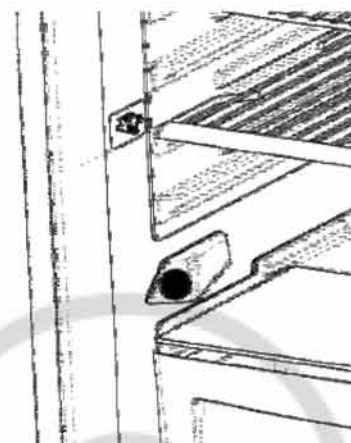
Zone la plus froide



### Stockage des denrées

Dans un réfrigérateur, la température n'est pas uniforme (à l'exception des appareils à froid ventilé ou brassé), raison pour laquelle il y a des zones appropriées pour chaque type d'aliment. Reportez-vous aux indications indiquées ci-dessus pour le stockage des aliments.

**Note :** Les clayettes étant amovibles, veillez à ce que la zone froide soit toujours délimitée par une clayette sous l'autocollant  afin de garantir la température dans cette zone.



- Emballez systématiquement les produits pour éviter que les denrées ne se contaminent mutuellement.
- Attendez le refroidissement complet des préparations avant de les stocker (ex : la soupe).
- Afin de permettre une circulation d'air correcte, ne couvrez jamais les clayettes de papier ou de feuilles en plastique.
- N'entreposez que des aliments frais, nettoyés et emballés dans des emballages ou récipients alimentaires appropriés.
- Limitez le nombre d'ouvertures de la porte et, en tout état de cause, ne laissez pas la porte ouverte trop longtemps pour éviter une remontée en température du réfrigérateur.
- Disposez les aliments de telle sorte que l'air puisse circuler librement autour.



## TOYAGE ET ENTRETIEN

### Dégivrage

- Le système de dégivrage de votre réfrigérateur est automatique. La face arrière de l'appareil se couvre de givre lorsque le compresseur fonctionne et dégivre lorsque ce dernier est éteint. Lorsque le givre fond, l'eau s'évapore d'elle-même.

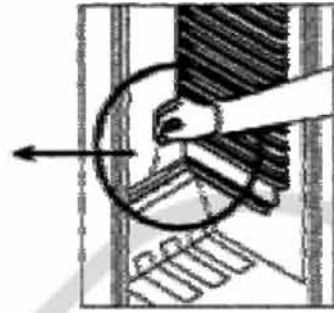
### Nettoyage



**Débranchez l'appareil avant de procéder au nettoyage.**

**Nous vous recommandons de procéder régulièrement au nettoyage et à la désinfection de votre appareil.**

1. Retirez les aliments frais du réfrigérateur.  
Enveloppez les aliments et stockez-les dans un endroit frais.
  2. Nettoyez l'appareil et les accessoires à l'intérieur à l'aide d'une éponge douce et de l'eau tiède savonneuse.
  3. Après le nettoyage, rincez à l'eau claire et séchez les pièces soigneusement.
  4. Une fois que tout est sec, l'appareil peut être remis en marche.
- La goulotte et le conduit d'évacuation de l'eau de dégivrage doivent être nettoyés périodiquement afin de garantir que celle-ci soit évacuée constamment.
  - Vous pouvez verser 1/2 verre d'eau dans l'orifice d'évacuation pour le nettoyage.



- **Ne nettoyez jamais l'appareil avec un nettoyeur à vapeur.** L'humidité pourrait s'accumuler dans les composants électriques, entraînant un risque de choc électrique ! La vapeur chaude peut causer des dommages aux parties en plastique.
- **L'accumulation de poussière sur le condenseur augmente la consommation d'énergie. C'est pourquoi il faut nettoyer le condenseur à l'arrière de l'appareil une fois par an avec une brosse souple ou un aspirateur.**



N'utilisez jamais de produits abrasifs ou caustiques, ni d'éponges avec grattoir pour procéder au nettoyage intérieur ou extérieur de votre appareil.

### Remplacement de l'ampoule



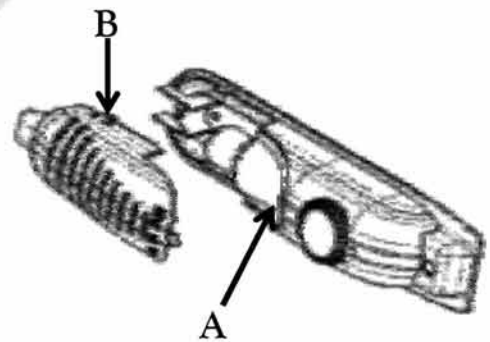
**Avant de procéder au remplacement de l'ampoule, débranchez l'appareil de la prise de courant.** Vous pouvez aussi retirer les fusibles ou couper le disjoncteur.

- Pour éteindre l'appareil, placez le thermostat sur la position "0" (Arrêt).

**Caractéristiques de l'ampoule :** type E14, 220 - 240 V~, max. 15 W

### **Pour changer l'ampoule :**

- Déboîtez le cache transparent en plastique en insérant un tournevis plat dans le repère A (voir figure ci-contre).
- Retirez le cache.
- Dévissez l'ampoule et remplacez-la par une ampoule aux caractéristiques strictement identiques.
- Replacez le cache en emboîtant les 2 encoches (B) situées de part et d'autre du cache.
- **Après 5 minutes**, vous pouvez rebrancher l'appareil et le remettre en marche.







### **Remédier à un mauvais fonctionnement**

Un mauvais fonctionnement peut être dû à un problème mineur que vous pouvez résoudre vous-même à l'aide des instructions figurant dans le tableau suivant. Avant d'appeler un technicien, procédez aux vérifications suivantes :

#### **1) Votre réfrigérateur ne fonctionne pas**

##### **Vérifiez :**

- qu'il est branché,
- que l'interrupteur général de votre habitation n'est pas déconnecté,
- que le thermostat n'est pas positionné sur « 0 »,
- que la prise est adaptée. Pour ce faire, branchez un autre appareil sur la même prise.

#### **2) Votre réfrigérateur ne fonctionne pas de façon optimale**

##### **Vérifiez :**

- que vous ne l'avez pas surchargé,
- que les portes sont bien fermées,
- que le condenseur n'est pas couvert de poussière,
- que l'espace laissé à l'arrière et sur les côtés de l'appareil est suffisant.

#### **3) Votre appareil est bruyant :**

Le gaz de refroidissement qui circule dans le circuit de réfrigération peut parfois émettre un petit bruit même lorsque le compresseur ne fonctionne pas. Ne vous inquiétez pas, ceci est tout à fait normal.

Si vous entendez un bruit différent, vérifiez :

- que l'appareil est bien droit,
- que rien ne touche l'arrière,
- que le contenu de l'appareil ne vibre pas.

#### **4) Si il y a de l'eau dans la partie inférieure du réfrigérateur :**

Vérifiez que l'orifice d'évacuation de l'eau de dégivrage n'est pas obstrué (utilisez le bouchon d'évacuation de l'eau de dégivrage pour nettoyer l'orifice).

**Si les éléments ci-dessus ne vous aident pas à résoudre votre problème spécifique, ne tentez pas de réparer l'appareil vous-même ; contactez le service après-vente de votre magasin revendeur.**

**IMPORTANT : Les réparations de votre réfrigérateur ne doivent être réalisées que par des techniciens de maintenance qualifiés. Des réparations mal faites peuvent conduire à des dangers pour les utilisateurs.**

#### **En cas d'absence prolongée ou de non utilisation**

- Ramenez le thermostat sur la position « 0 » (Arrêt).
- Débranchez, videz, dégivrez et nettoyez l'appareil.
- Maintenez les portes entrouvertes lorsque l'appareil est débranché et non-utilisé.

# Essentiel



**Testé dans nos laboratoires**

\*Garantie valide à partir de la date d'achat (ticket de caisse faisant foi). Cette garantie ne couvre pas les vices ou les dommages résultant d'une mauvaise installation, d'une utilisation incorrecte, ou de l'usure normale du produit.



#### **Protection de l'environnement**

Ce logo apposé sur le produit signifie qu'il s'agit d'un appareil dont le traitement en tant que déchet rentre dans le cadre de la directive 2002/96/CE du 27 janvier 2003, relative aux déchets d'équipements électriques et électroniques (DEEE). La présence de substances dangereuses dans les équipements électriques et électroniques peut avoir des effets potentiels sur l'environnement et la santé humaine dans le cycle de retraitement de ce produit. Ainsi, lors de la fin de vie de cet appareil, celui-ci ne doit pas être débarrassé avec les déchets municipaux non triés. En tant que consommateur final, votre rôle est primordial dans le cycle de réutilisation, de recyclage et les autres formes de valorisation de cet équipement électrique et électronique. Des systèmes de reprise et de collecte sont mis à votre disposition par les collectivités locales (déchettes) et les distributeurs. Vous avez l'obligation d'utiliser les systèmes de collecte sélective mise à votre disposition.

## Essentiel

Service Clientèle  
Essentiel b  
CRT Lesquin  
Rue de la haie Plouvier  
F - 59273 - FRETIN



FABRIQUÉ EN TURQUIE  
SOURCING & CRÉATION  
CRT LESQUIN  
F-59273 FRETIN

52027638