

# **RÉFRIGÉRATEUR A DEUX PORTES**

*Guide D'utilisation*

# Sommaire

<b>AVANT DE METTRE EN MARCHÉ L'APPAREIL .....</b>	<b>2</b>
Instructions De Sécurité .....	2
Recommandations : .....	3
Montage et mise en marche de l'appareil .....	4
Avant la mise en marche .....	4
<b>FONCTIONS ET POSSIBILITES DIVERSES .....</b>	<b>5</b>
Réglage De Thermostate .....	5
Super Bouton .....	6
Accessoires .....	6
Rayon Rabattable .....	6
Pour Faire Des Cubes De Glace .....	7
Le plateau de glace; .....	7
Les barrières pour des bouteilles .....	7
Indicateur de température .....	8
Emplacement des denrées .....	8
<b>MISE EN PLACE DES ALIMENTS DANS L'APPAREIL .....</b>	<b>10</b>
Partie De Refrigeration .....	10
Partie De Congelation .....	10
<b>NETTOYAGE ET ENTRETIEN .....</b>	<b>11</b>
Dégivrement .....	11
Partie de réfrigération .....	11
Partie De Congélation; .....	12
Mise En Place de L'ampoule .....	12
<b>TRANSPORT ET CHANGEMENT DE PLACE .....</b>	<b>13</b>
<b>AVANT D'APPELER LE SERVICE CENTRE APRÈS VENTE .....</b>	<b>14</b>
<b>LISTE DES ACCESSOIRES ET DES COMPARTIMENTS DU REFRIGERATEUR .....</b>	<b>15</b>

## **SECTION 1. AVANT DE METTRE EN MARCHÉ L'APPAREIL**

### **Instructions de sécurité**

- Si le modèle contient le R600a, voir plaque signalétique qui se trouve sous le réfrigérant (l'isobutane du dispositif de refroidissement), un gaz naturel très écologique mais aussi combustible. Vous devez être prudent lors du transport et de l'installation du dispositif pour vous assurer qu'aucun des composants du circuit de refroidissement n'est endommagé. En cas de dommage, évitez les flammes nues ou les sources d'allumage, ventilez la chambre dans laquelle le dispositif se trouve pendant quelques minutes.

Avertissement : Ne bloquez pas les ouvertures situées dans l'appareil ou dans la structure.

- N'utilisez pas des instruments mécaniques ou autres voies artificielles pour accélérer le processus de dégivrage.
- N'utilisez pas des appareils électriques dans le réfrigérateur ou dans le compartiment congélateur de l'appareil.
- Si cet appareil sert à remplacer un vieux réfrigérateur comportant un cadenas, cassez ou retirez le cadenas, mesure de sécurité, avant de le garder pour éviter que les enfants ne s'y enferment pendant leurs jeux.
- Les vieux réfrigérateurs et congélateurs contiennent des gaz isolants et réfrigérants qui doivent être éliminés convenablement. Assignez entièrement la mise au rebut des appareils au service d'élimination d'ordures de votre localité et contactez l'autorité locale ou votre fournisseur en cas de questions. Veuillez vous assurer que le tuyau d'alimentation de votre unité frigorifique n'est pas endommagé avant que le service d'élimination de déchet ne le récupère.

### **Remarque importante:**

Lisez attentivement ce livret avant d'installer et de mettre en marche l'appareil. Le fabricant n'assume aucune responsabilité quant à une mauvaise installation et utilisation tel que le livret le décrit.

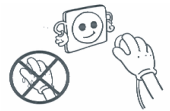
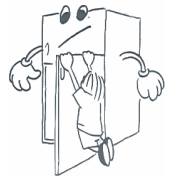
## Recommandations :

**Avertissement :** N'utilisez pas d'appareils mécaniques ou d'autres moyens artificiels pour accélérer le processus de décongélation. N'utilisez pas d'appareils électriques dans l'espace de stockage des aliments de l'appareil. N'obstruez pas les ouvertures de ventilation de l'appareil. N'endommagez pas le circuit de liquide réfrigérant du réfrigérateur.

- Ne pas utiliser des adaptateurs ou joints qui pourraient provoquer le surchauffage ou l'incendie .
- Ne pas brancher sur la fiche des câbles abimés et courbés .
- Ne jamais flexionner ni tractionner les câbles .



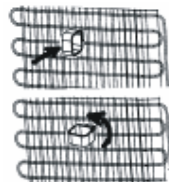
- Ne pas permettre aux enfants de jouer avec l'appareil . Les empêcher de s'asseoir sur les rayons ou de se pendre à la porte .
- Pour racler le givre formé dans la partie congélante, ne pas utiliser des objets métalliques tranchants qui pourraient trouser le corps du congélateur et créer des dommages irréversibles . Pour faire cela, utiliser un racloir en plastique .
- Ne pas insérer la fiche dans la prise avec la main mouillée .
- Afin d'éviter le danger d'explosion des bouteilles ou boîtes qui contiennent en particulier des liquides gazeux (bouteilles en verre ou boîtes en fer-blanc), ne pas les placer dans la partie congélante durant la procédure de congélation .
- Les bouteilles contenant de l'alcool en grande quantité doivent être soigneusement rebouchées et placées perpendiculairement dans l'appareil .
- Ne pas toucher la surface réfrigérante avec la main mouillée, afin d'éviter le risque d'être brûlé ou blessé.
- Ne pas manger de la glace sortie de la partie congélante .



- Cet appareil n'est pas destiné à être utilisé par des personnes (enfants inclus) dont les capacités physiques, sensorielles ou intellectuelles sont réduites ou bien manquant d'expérience et de connaissances à moins d'avoir été encadrées ou formées au niveau de l'utilisation de l'appareil par une personne responsable de leur sécurité. Surveillez les enfants pour s'assurer qu'ils ne jouent pas avec l'appareil.
- Si le cordon d'alimentation est endommagé, il doit être remplacé par le fabricant ou par un agent de maintenance ou une personne dûment qualifiée.

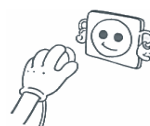
## Montage et mise en marche de l'appareil

- Cet appareil est conçu pour fonctionner avec le courant secteur de 220-240 V et 50 Hz.
- Vous pouvez demander au service agréé le montage et la mise en marche de l'appareil gratuitement.
- Avant de le mettre sous tension, vérifier que le voltage de votre maison soit identique à celui figurant sur l'étiquette de l'appareil.
- Dans le cas où la prise ne convient pas à la fiche du réfrigérateur, la remplacer par une autre qui convienne (minimum 16 A) .
- Prévoir une prise ménagère pour la fiche . A défaut de celle-ci, il est recommandé d'appeler un électricien.
- Le producteur n'est pas responsable de la réparation d'une panne existant déjà dans la ligne de terre .
- Ne pas exposer l'appareil directement aux rayons du soleil.
- Votre réfrigérateur ne devrait pas s'utiliser à l'air ouvert et être exposé à la pluie.
- Le réfrigérateur doit être installé à l'écart de toutes sources de chaleur ; prévoir un endroit permettant une ventilation d'air suffisante et une distance de 50 cm quand il s'agit des radiateurs, poêles à gaz et à charbon, de 2 cm au minimum quand il s'agit des poêles électriques.
- Dans le cas où le réfrigérateur est installé près d'un autre réfrigérateur ou d'un congélateur, prévoir une distance d'au moins 2 cm pour éviter la condensation.
- Ne rien poser de lourd sur l'appareil.
- Installez votre réfrigérateur à la façon de laisser un espace de 15 centimètres au dessus.
- L'appareil doit être fixé soigneusement sur une surface plane. Sur des surfaces inclinées, utiliser les deux pieds avant afin de balancer l'équilibre.
- Nettoyer les accessoires extérieures et intérieurs à l'eau tiède additionnée d'une petite cuillère de bicarbonate. Remettre en place les accessoires après les avoir essuyés soigneusement.



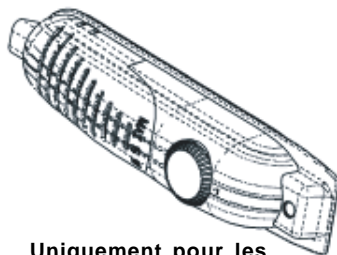
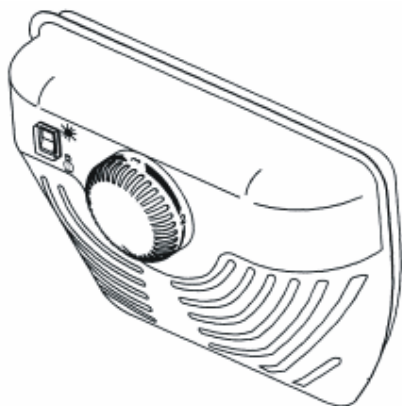
## Avant la mise en marche

- Afin d'assurer un bon fonctionnement de l'appareil, attendez 3 heures avant de le brancher.
- Lors de la mise en marche initiale il peut se dégager une odeur qui disparaîtra quand l'appareil aura commencé la réfrigération.



## SECTION 2. FONCTIONS ET POSSIBILITES DIVERSES

### Réglage De Thermostate



Uniquement pour les  
183/238/248LT.

- La température intérieure des congélateur et réfrigérateur est réglée automatiquement par le thermostat. Afin d'obtenir des températures plus basses, tourner la manivelle à partir de la position 1 vers la position 5.
- Pour la conservation des aliments dans le congélateur pour une durée courte, maintenir la manivelle entre 1 et 3.
- Dans le cas de conservation à long terme des aliments dans le congélateur, mettre la manivelle dans la position 3-4.

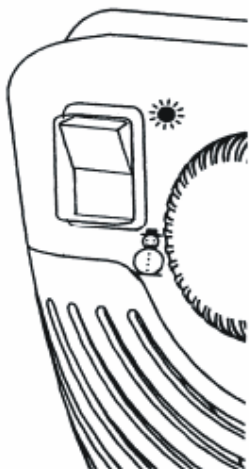
**Attention;** La température extérieure, la quantité des aliments à conserver et l'ouverture fréquente de la porte affectent la température intérieure du congélateur. En cas de besoin, modifier le réglage de température.

#### Recommandation importante :

Votre réfrigérateur / congélateur ne doit pas être placé dans une pièce trop froide ou trop chaude. Sinon, il ne pourra pas fonctionner correctement. Les températures minimales et maximales de la pièce où doit être placé votre appareil dépendent de la classe climatique de votre réfrigérateur. Veuillez vous référer à la classe indiquée sur la plaque signalétique collée sur votre appareil.

Classe Climatique	Température ambiante (°C)
T	Entre 16 et 43
ST	Entre 16 et 38
N	Entre 16 et 32
SN	Entre 10 et 32

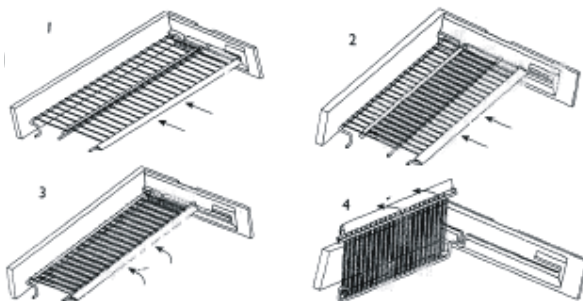
## Super Bouton (Si le super interrupteur est disponible)



- Dans le cas où la température extérieure est assez basse (inférieure aux 18° C) comme en hiver, mettre le bouton dans la position OFF (☀), ou bien lorsqu'il faut garder la température du congélateur plus basse, mettre le bouton dans la position ON (❄).
  - Pour mettre le super bouton situé dans la boîte de thermostat dans la position ON, appuyer sur le bouton rouge. Celui-ci va s'allumer.
  - Quand le congélateur a atteint la température souhaitée, annuler le super bouton afin de diminuer la consommation d'énergie.
  - **Lors de la mise en marche initiale, il faut faire fonctionner l'appareil pendant 24 heures jusqu'à ce qu'il atteigne la température efficace et qu'il commence la réfrigération convenable.**
- **Durant cette période, ne pas ouvrir très souvent la porte et ne pas y mettre trop d'aliments.**
  - **Si l'on ferme ou met hors tension, ne pas le remettre en marche ou sous tension pendant au moins 5 minutes. Cela pourrait endommager le compresseur. you first switch on the appliance, for starting a suitable cooling, the appliance should work 24 hours continuously until it cools down to sufficient temperature.**

## Accessoires

### Rayon Rabattable (Dans certains modèles)



Le rayon magique situé dans la partie de conservation fraîche (verre sécurité \*) (Partie 7, page 15), a été conçu pour gagner encore plus d'espace et de confort. Comme il est mobile, il est possible d'y conserver des récipients plus gros et plus longs.

### **Pour Faire Des Cubes De Glace (Dans certains modèles)**



- Tirer le couvercle, faire sortir le plateau à glace.
- Le remplir d'eau.
- Placer le plateau à glace dans la boîte à glace, en saisissant le couvercle par la gauche.
- Après la formation des cubes de glaces, les faire tomber dans la boîte en remuant le couvercle.

**Ne pas mettre d'eau dans la boîte à glace afin d'obtenir des glaçon's. Cé pourrait l'endommager.**

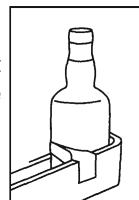
### **Le plateau de glace;**

- Remplissez le plateau de glace avec de l'eau et placez-le au département de congélation.
- Après que l'eau devinne complètement à la glace, vous pouvez mettre les cubes de glace à un récipient en tournant le plateau comme il s'est exposé.



### **Les barrières pour des bouteilles (Dans certains modèles)**

Les barrières servent à éviter la chute des bouteilles de ses places et la bruit qu'elles se causent quand la porte du réfrigérateur s'ouvre et se ferme.

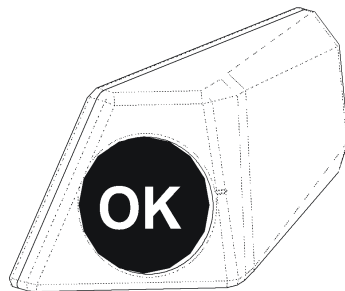




## Indicateur de température

Pour vous aider au bon réglage de votre appareil nous avons équipé votre réfrigérateur d'un indicateur de température, celui-ci étant placé dans la zone la plus froide.

Pour la bonne conservation des denrées dans votre réfrigérateur et notamment dans la zone la plus froide, veillez à ce que sur l'indicateur de température le logo « OK » apparaisse. Si « OK » n'apparaît pas, La température est mal réglée.



L'indication « OK » apparaissant en noir, celui-ci est difficilement visible si l'indicateur de température est mal éclairé. La bonne lecture de celui-ci est facilitée s'il est correctement éclairé.

A chaque modification du dispositif de réglage de température, attendez la stabilisation de la température à l'intérieur de l'appareil avant de procéder si nécessaire, à un nouveau réglage. Ne modifiez la position du dispositif de réglage de température que progressivement et attendez au moins 12 heures avant de procéder à une nouvelle vérification et à une éventuelle modification.

**NOTA** : Après chargement de l'appareil de denrées fraîches ou après ouvertures répétées (ou ouverture prolongée) de la porte il est normal que l'inscription « OK » n'apparaisse pas dans l'indicateur de réglage de température. Si l'évaporateur du compartiment réfrigérateur (paroi du fond de l'appareil) se couvre anormalement de givre (appareil trop chargé, température ambiante élevée, ouvertures fréquentes de la porte), réglez le dispositif de réglage de température sur une position inférieure jusqu'à obtenir de nouveau des périodes d'arrêt du compresseur.

## Emplacement des denrées

### Zone la plus froide



Vous obtiendrez une meilleure conservation de vos aliments si vous les placez dans la zone de froid convenant le mieux à leur nature. La zone la plus froide se situe juste au-dessus de bac à légumes.

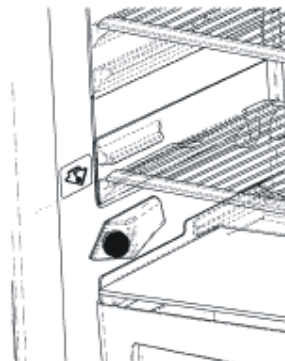
Le symbole ci-contre indique l'emplacement de zone la plus froide de votre réfrigérateur

Afin de garantir une température basse dans cette zone, veillez à ce que la clayette soit placée au niveau de ce symbole, comme sur le schéma.

La limite supérieure de la zone la plus froide est indiquée par la base inférieure de l'autocollant (pointe de Flèche). La clayette supérieure de la zone la plus froide doit être au même niveau que la pointe de la Flèche. La Zone la plus Froide se situe en-dessous de ce niveau.

Ces clayettes étant amovibles, veillez à ce qu'elles soient toujours au même niveau que ces limites de zone décrites sur les autocollants, afin de garantir les températures dans cette zone.

Chaque type d'aliment a une température de conservation idéale et donc un emplacement précis à respecter.



Emplacements	Produits
Clayettes supérieures	Aliments cuits, entremets et toutes denrées à consommer assez rapidement.
Zone la plus froide	Viande, volaille, gibier et poissons crus. Temps maximum de conservation : 1 à 2 jours. Fruits frais, charcuterie.
Bac à légumes	Légumes frais, fruits.
Contre-porte	Les balconnets recevront, en bas les bouteilles puis en remontant, les produits de faible volume et d'emploi courant (yaourts, crème fraîche,...). Le beurre, les fromages cuits et les œufs trouveront leur place dans les casiers appropriés.

## **SECTION 3. MISE EN PLACE DES ALIMENTS DANS L'APPAREIL**

### **Partie De Refrigeration**

- Pour empêcher l'humidité et les odeurs, mettre les aliments dans des récipients fermés.
- Ne jamais placer des aliments chauds dans le réfrigérateur. Les aliments chauds doivent être laissés refroidir à la température ambiante et placés dans le réfrigérateur de manière à permettre une circulation d'air convenable.
- Faire bien attention que les paquets ou les récipients ne touchent point la paroi arrière ; cela provoquerait le gel et l'adhésion des paquets à la paroi. Ne pas ouvrir très souvent la porte du réfrigérateur.
- Les aliments dont la consommation est prévue dans quelques jours, comme viande et poissons nettoyés (filmés), doivent être placés sur le rayon au-dessus des bacs légumes dans la partie inférieure du réfrigérateur. Cette partie est la partie la plus froide et la plus convenable à la conservation.
- Les fruits et les légumes peuvent être placés dans la partie de conservation fraîche, sans être filmés.

### **Partie De Congelation**

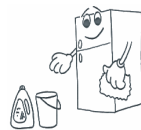
- La partie de congélation est utilisée pour la conservation à long terme des aliments congelés, et pour faire de la glace .
- Ne pas placer des aliments frais près des aliments congelés. Ils peuvent les détériorer.
- Si l'on veut congeler des aliments frais (viande, poisson, boulette), les conserver en portions utilisables en une fois.
- Lorsque l'on exerce une opération de dégel dans la partie de congélation, placer les aliments dans la partie de réfrigération et les consommer aussi vite que possible.
- Ne jamais placer des aliments chauds dans le congélateur. Ils peuvent détériorer d'autres aliments .
- Mise en place des aliments congelés : consulter les instructions relatives aux aliments congelés ; à défaut d'information, ne pas les conserver plus de 3 mois.
- Lorsque l'on achète un aliment congelé, vérifier qu'il soit congelé à la température convenable et qu'il soit filmé soigneusement.
- Les aliments congelés doivent être transvasés et replacés aussi vite que possible sur la surface de réfrigération pour qu'ils ne perdent pas de valeur.
- L'observation de l'humidité et l'affleurement qui semblent anormales, si une humidité anormale ou une odeur dégagent des paquets, cela signifie que cet aliment est congelé dans des températures inconvenables et qu'il est détérioré .
- **La durée de conservation des aliments congelés** : Cette durée dépend de la température ambiante, du réglage de thermostat, de la fréquence de l'ouverture de la porte, du type d'aliment et de la durée de transport du magasin jusqu'à la maison. Respecter absolument les instructions d'utilisation figurant sur l'emballage et veiller à ne pas excéder la durée maximum de conservation.
- Veuillez noter que la porte du compartiment congélateur ne peut être ouverte immédiatement après l'avoir fermée. Un effet de ventouse est créé par l'air chaud entrant et il faut attendre que la température à l'intérieur du compartiment se normalise.

## SECTION 4. NETTOYAGE ET ENTRETIEN

- Avant le nettoyage, débrancher l'appareil.



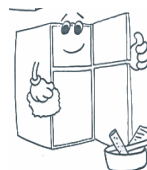
- Ne pas le nettoyer en déversant de l'eau.



- Nettoyer la partie de réfrigération, à distance périodique, de l'eau tiède additionnée de bicarbonate de soude



- Nettoyer les accessoires séparément à l'eau et au savon. Ne pas les laver dans la machine à laver.



- Ne pas utiliser des produits solvants comme détergents et savon. Les essuyer après lavage. Après avoir terminé le lavage tout entier, insérer la fiche dans la prise à la main sèche.

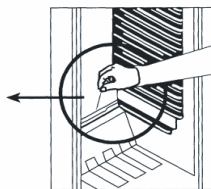
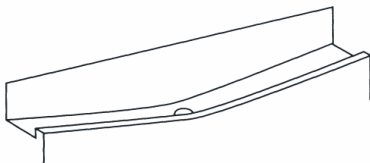


- Pour l'économie d'énergie et l'utilisation rentable de l'appareil, nettoyer le condensateur deux fois par an, à l'aide d'un balai électrique.



### Dégivrement

#### Partie de réfrigération



- l'opération de dégel se fait automatiquement, lorsqu'elle est en fonction . Le givre dégelé s'accumule dans le transvaseur et s'évaporise spontanément.
- Pour éviter l'accumulation de l'eau, qui ne coule pas à l'extérieur, dans le fond du réfrigérateur, le canal porteur d'eau et celui d'eau de dégel doivent être nettoyés périodiquement en rebouchant les gouttières.
- Le givre recouvrant les rayons de la partie de congélation doivent être raclés régulièrement (à l'aide du racloir en plastique donné avec l'appareil). La partie de congélation , comme celle de réfrigération, doivent être nettoyée deux fois par an, en dégelant le givre.

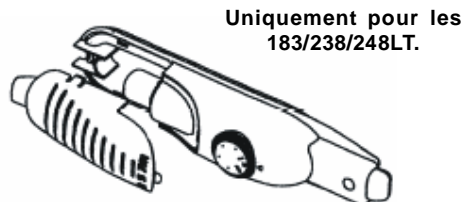
### **Partie De Congélation;**

La glace qui recouvre les etageres du congélateur doit être enlevée de façon périodique (à cet effet, utilisez le grattoir en plastique). Le congélateur doit être nettoyé de la même façon que le réfrigérateur et cela au moins 2 fois par an.

#### **Pour cela,**

- Avant de décongeler le givre du congélateur : vérifier la congélation tout entière des aliments en mettant le bouton de thermostat dans la position « 5 ».
- Pendant l'opération de dégel, les aliments dégelés doivent être filmés et gardés dans un endroit frais. La chaleur qui va augmenter inévitablement, pourrait les détériorer. Il est donc recommandé de les consommer aussi vite que possible.
- Régler le thermostat au « 0 » ou bien mettre le réfrigérateur hors tension. Laisser la porte du réfrigérateur ouverte jusqu'à la fin du dégel tout entier.
- Pour accélérer le phénomène de dégel, déverser un peu d'eau tiède dans la partie de réfrigération.
- Essuyer soigneusement la surface intérieure de la partie de congélation.

### **Mise En Place de L'ampoule**



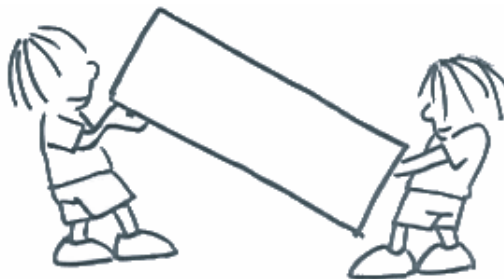
#### **Lorsque l'on remplace la lampe du réfrigérateur ;**

1. Débrancher le réfrigérateur,
2. Ouvrir les crochets du couvercle sur la lampe, faire sortir le couvercle,
3. Remplacer la lampe par une autre qui n'est pas supérieure à 15 W.
4. Remettre en place le couvercle ; rebrancher le réfrigérateur après 5 minutes

## SECTION 5. TRANSPORT ET CHANGEMENT DE PLACE

### Transport Et Changement De La Place

- L'emballage original et des supports polystyrènes peuvent être gardés si c'est nécessaire.
- Lors du transport, le réfrigérateur doit être fixé à l'aide d'une ceinture large ou d'une corde assez solide. Respecter les instructions sur l'emballage, lors du transport.
- Toutes les pièces mobiles (rayons, filtres e'tc ...) doivent être démontées ou repliées avant le transport ou le changement de la position d'installation.



Si le réfrigérateur ne marche pas de manière assez rentable, il est très probable qu'il y ait une toute petite erreur ; il est donc recommandé, avant d'appeler le service, d'effectuer les contrôles suivants, afin d'éviter la perte de temps et d'argent.

**Si le réfrigérateur ne marche pas ;**

- l'électricité peut être coupée ,
- le fusible peut être fondu,
- le thermostat peut être réglé au « 0 »,
- la fiche peut être insérée incorrectement,
- la prise dans laquelle est insérée la fiche, peut être endommagée, pour en être sûr, y brancher un autre appareil électrique

**Si le réfrigérateur marche mais pas assez rentablement ;**

- le réfrigérateur peut être surchargé,
- les portes peuvent être mal fermées,
- le condensateur peut être recouvert de poussière,
- il peut y avoir trop peu de distance derrière le réfrigérateur

**S'il n'y a aucun bruit ;**

Le gaz réfrigérant qui circule dans le réfrigérateur crée un bruit léger, même si le compresseur n'est pas en marche. C'est tout à fait normal. Si ces bruits sont différents ;

- la surface où l'on a installé le réfrigérateur peut ne pas être assez plane ,
- il peut y avoir quelque chose qui touche ,
- ce qui se trouve dans le réfrigérateur peut remuer .

**Si de l'eau se trouve dans la partie inférieure du réfrigérateur ;**

Le trou pour l'évacuation de l'eau peut être bouché.

**Recommandations**

- Pour obtenir encore plus d'espace et une meilleure image, la partie de congélation du réfrigérateur doit être bien serrée sur la paroi arrière du réfrigérateur. Lorsque le réfrigérateur est en marche, il se peut que le mur d'à côté se gèle ou dégoutte. Ce n'est pas la peine de s'inquiéter . Dans le cas où il y a une couche de glace assez épaisse (plus de 5 mm), débrancher le réfrigérateur jusqu'à la disparition de celle-ci. Dans un tel cas, il faut régler à nouveau le thermostat.
- Dans le cas où l'on prévoit ne pas utiliser le réfrigérateur pendant une longue période (vacances d'été), régler le thermostat au « 0 ». Et nettoyer le réfrigérateur. Afin d'éviter la formation des moisissures et des odeurs, laisser la porte ouverte.
- Pour le mettre entièrement hors tension, débrancher la fiche centrale (pour le nettoyage et quand on laisse la porte ouverte)

## **SECTION 7.**

# **LISTE DES ACCESSOIRES ET DES COMPARTIMENTS DU REFRIGERATEUR**

**A) RÉRIGÉRATION**

**B) CONGÉLATION**

**1) BAC A GLACE**

**2) RÉCIPIENT A GLACE**

**3) RAYON DU CONGÉLATEUR**

**4) LA PORTE/LA COUVERTURE POUR LA SECTEUR DE VIANDE**

**5) RAYON DU RÉFRIGÉRATEUR**

**6) RAYON RABATTABLE(VERRE SÉCURIT)**

**7) COUVERCLE DU BAC INFÉRIEU**

**8) PIEDS A'VÉRIN**

**9) BAC INFÉRIEUR**

**10) PLAQUE DE PROTECTION**

**11) THERMOSTAT**

**12) BARRIÈRES POUR DES BOUTEILLES**

**13) CASIER INFÉRIEUR**

**14) CASIER A'BOUTEILLES**

**15) RAYON A'OEUFs**

**16) CASIER OEUFs**

**17) CASIER A'BEURRE ET FROMAGE**

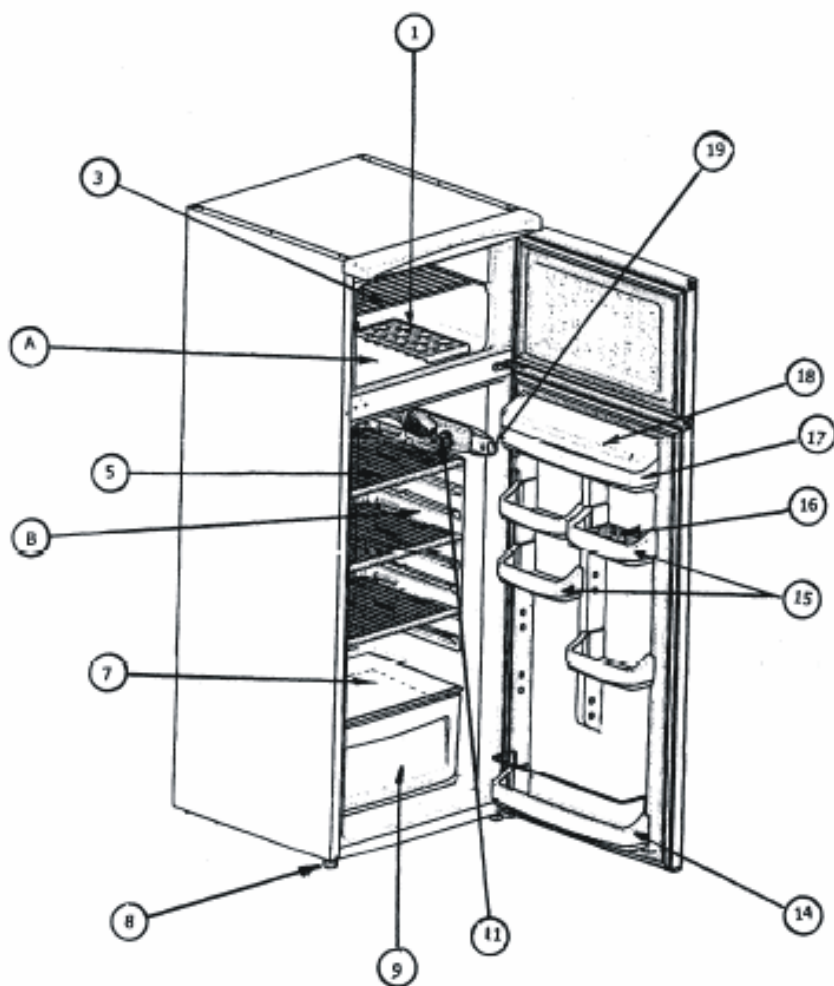
**18) COUVERCLE DU CASIER A'BEURRE ET FROMAGE**

**19) INTERRUPTEUR(LUMIÈRE)**

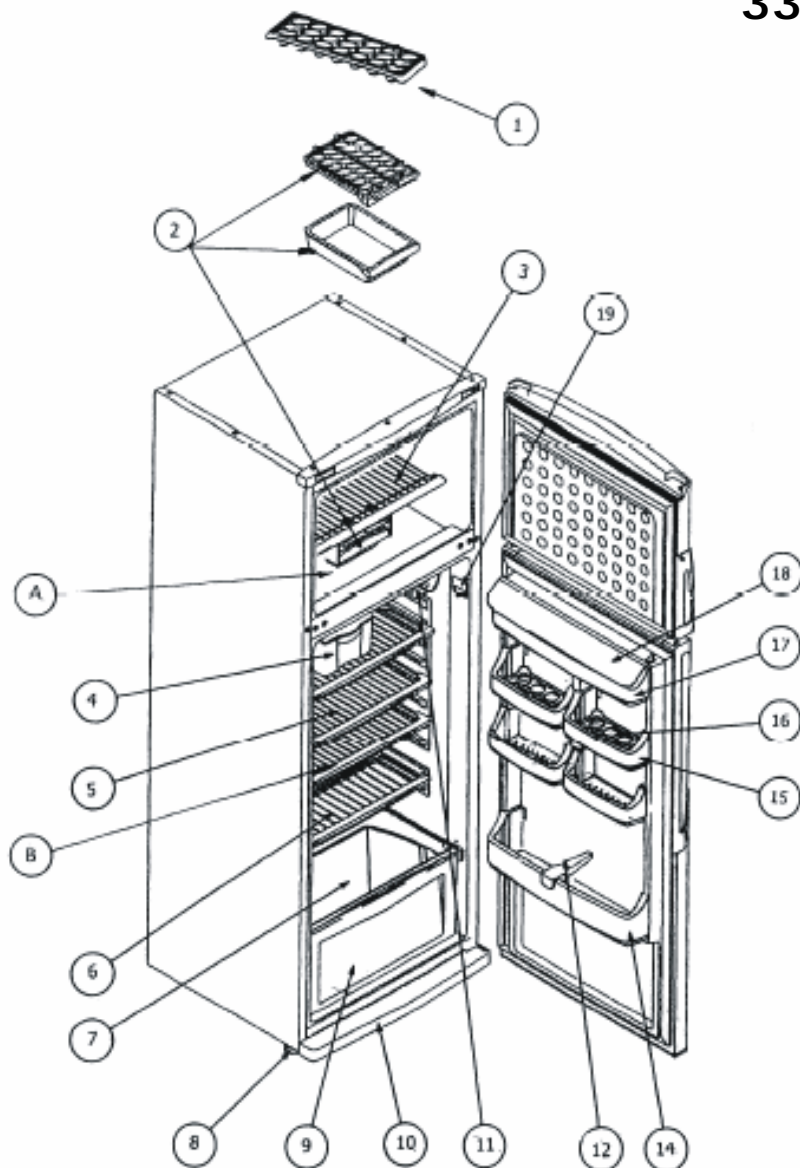
Cette présentation ne sert que de renseignement sur les parties de  
l'appareil,  
Celles-ci pourraient varier en fonction du modèle de l'appareil.



# 248/238 LT

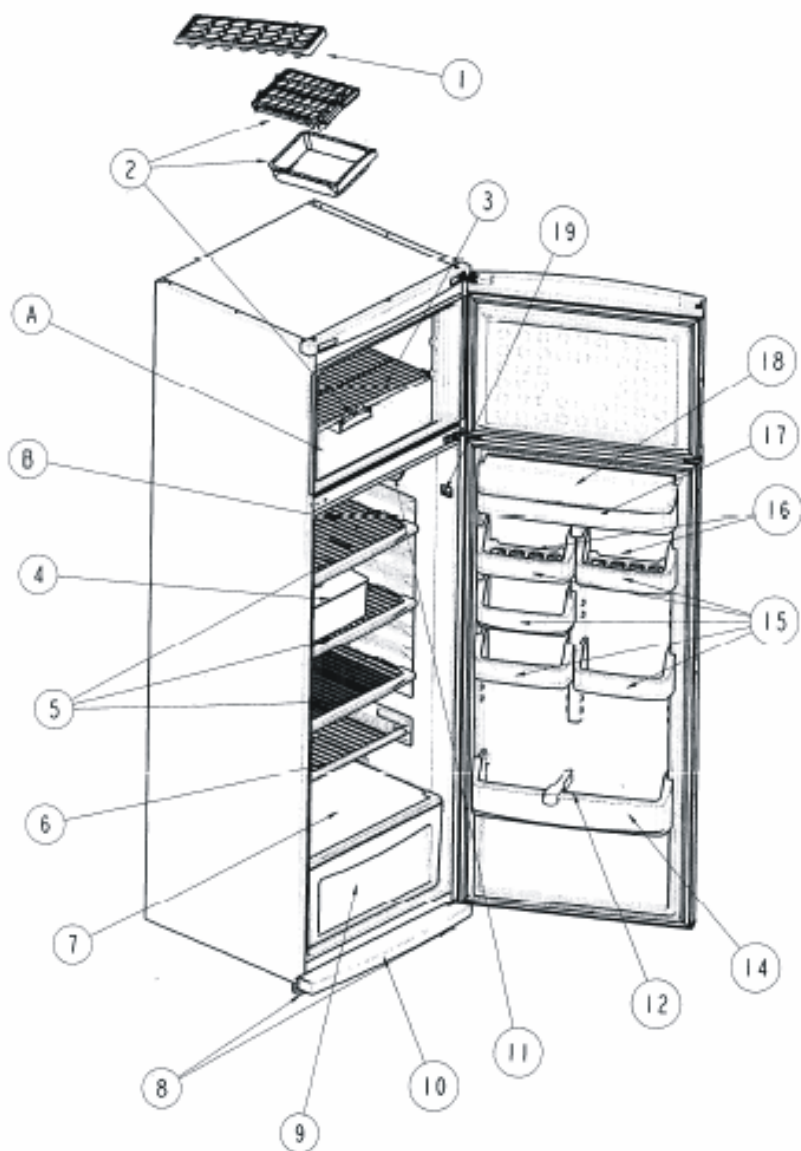


Cette présentation ne sert que de renseignement sur les parties de l'appareil,  
Celles-ci pourraient varier en fonction du modèle de l'appareil.

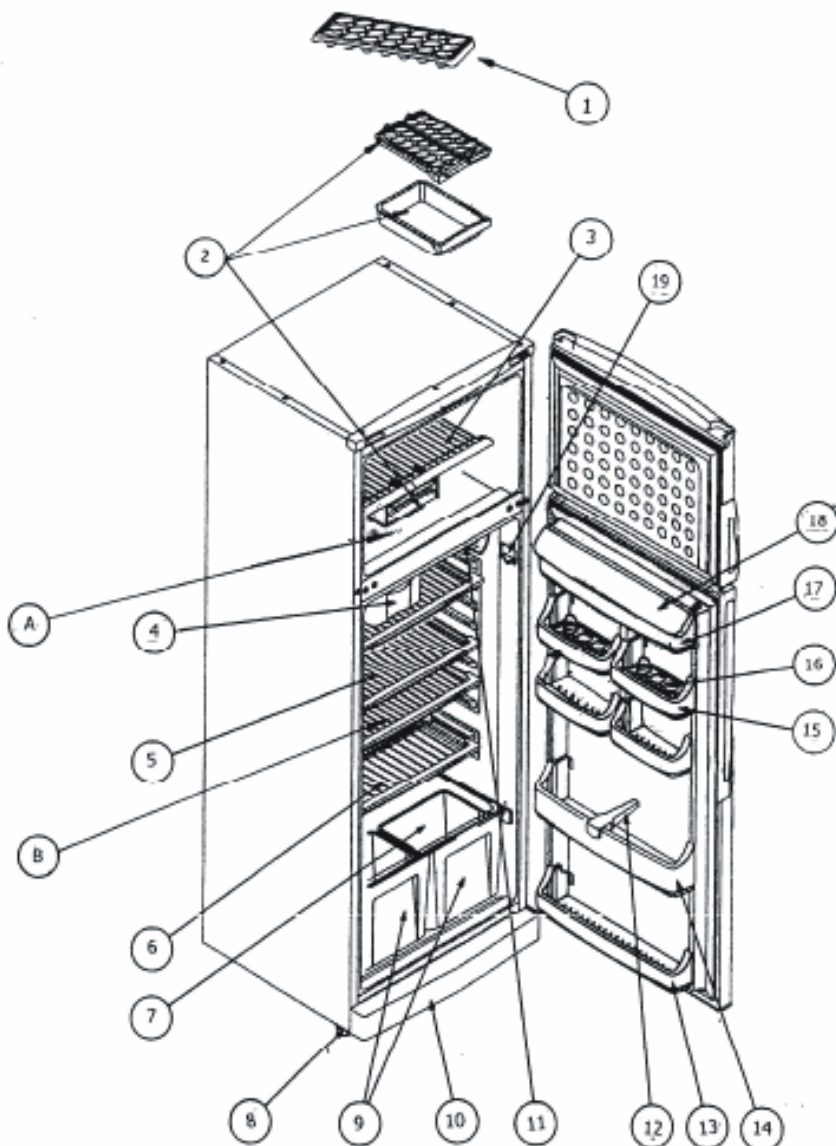


Cette présentation ne sert que de renseignement sur les parties de l'appareil,  
Celles-ci pourraient varier en fonction du modèle de l'appareil.

# 356LT

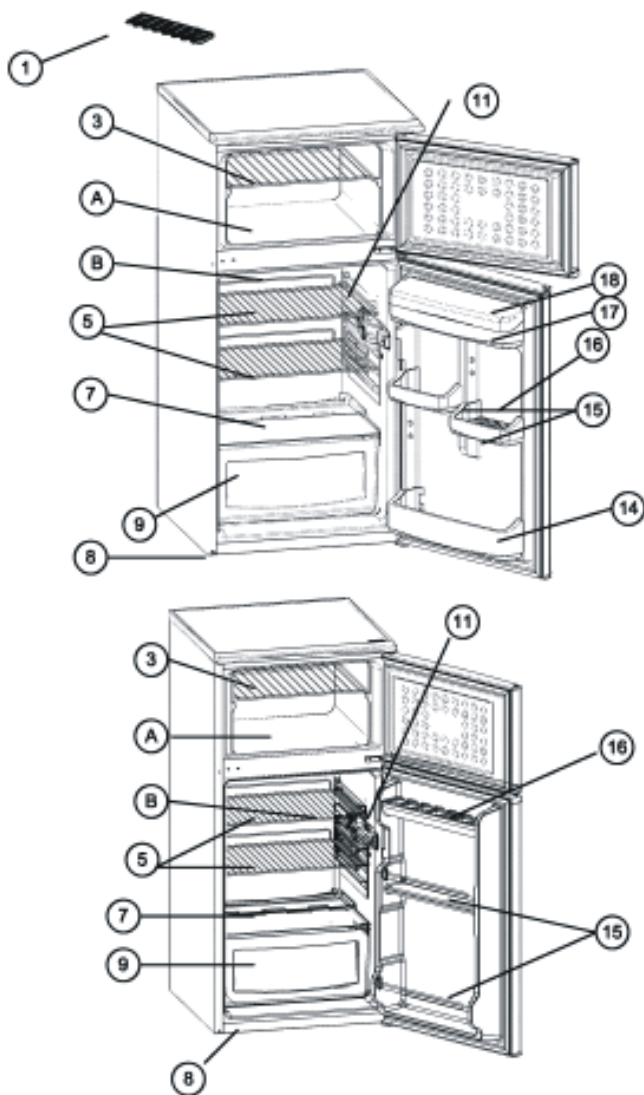


Cette présentation ne sert que de renseignement sur les parties de l'appareil,  
Celles-ci pourraient varier en fonction du modèle de l'appareil.



Cette présentation ne sert que de renseignement sur les parties de l'appareil,  
Celles-ci pourraient varier en fonction du modèle de l'appareil.

# 183LT



Cette présentation ne sert que de renseignement sur les parties de l'appareil,  
Celles-ci pourraient varier en fonction du modèle de l'appareil.