



**NOTICE D'UTILISATION
ET D'INSTALLATION
FOUR ENCASTRABLE**

F175NX

Notice d'installation et d'utilisation

SOMMAIRE:

Partie 1 : PRÉSENTATION DU PRODUIT

Partie 2 : AVERTISSEMENTS

Partie 3 : INSTALLATION

- 3.1 Positionnement du four
- 3.2 Installation du four
- 3.2 Branchement électrique et sécurité
- 3.4 Avertissements et précautions

Partie 4 : UTILISATION DU FOUR

- 4.1 Panneau de commande (suivant modèles)
- 4.2 Utilisation du four (suivant modèles)
- 4.3 Utilisation des différentes fonctions du four (suivant modèles)
- 4.4 Utilisation de la minuterie mécanique fin de cuisson (suivant modèles)
- 4.5 Utilisation du programmateur électronique (suivant modèles)
- 4.6 Tableau des temps de cuisson (suivant modèles)
- 4.7 Accessoires du four (suivant modèles)
- 4.8 Fonctions Tourne broche

Partie 5 : NETTOYAGE ET ENTRETIEN

- 5.1 Nettoyage
- 5.2 Entretien

Partie 6 : SERVICE APRES VENTE ET TRANSPORT

- 6.1 Avant de contacter le service après vente
- 6.2 Information relative au transport

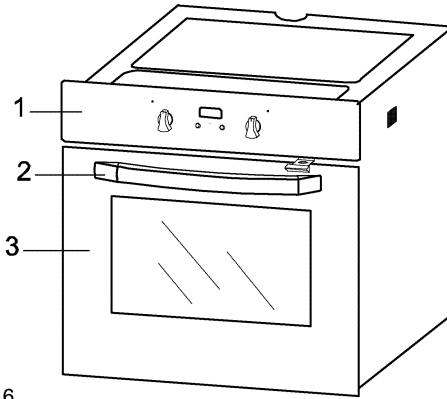
Cher client

Notre but est de vous offrir des produits de qualité qui répondent à vos attentes, fabriquées dans des usines modernes et dont la qualité a soigneusement été testée.

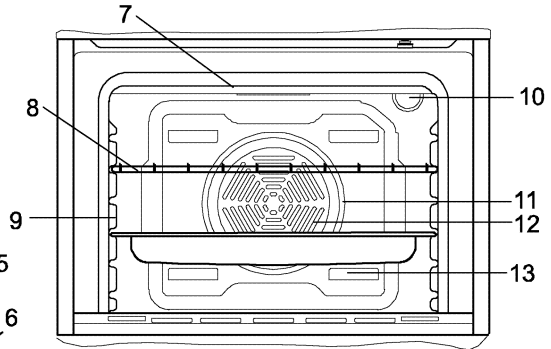
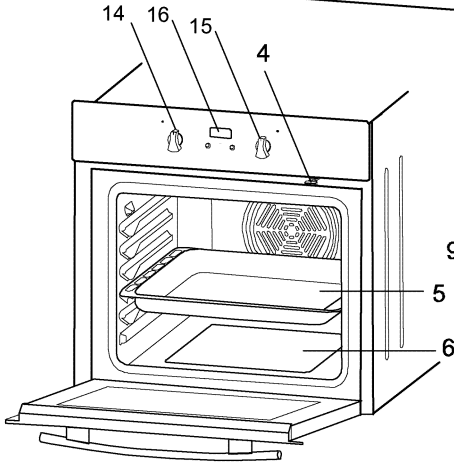
Cette notice d'utilisation a été conçue pour vous aider dans l'utilisation de votre four, qui a été fabriqué avec les toutes dernières technologies, avec fiabilité et efficacité.

Avant de commencer à utiliser votre four, nous vous suggérons de lire attentivement cette notice, qui contient tous les renseignements de base pour une installation correcte et fiable, et pour un entretien et une utilisation corrects.

Partie 1 : PRÉSENTATION DU PRODUIT



Four encastrable



Liste des différentes parties du four :

- | | |
|----------------------------------|--|
| 1. Panneau de commande | 8. Grille |
| 2. Poignée de la porte du four | 9. Glissières latérales |
| 3. Porte du four | 10. Lampe du four |
| 4. Sécurité enfant | 11. Résistance circulaire |
| 5. Lèche frite | 12. Hélice ventilateur |
| 6. Résistance inférieure du four | 13. Trou passage air ventilé |
| 7. Résistance supérieure du four | 14. Manette sélecteur fonction du four |
| | 15. Manette thermostat |
| | 16. Programmeur ou minuteur (suivant modèle) |



Partie 2 : AVERTISSEMENTS

RESPECTEZ TOUTES LES MESURES DE SÉCURITÉ CI-DESSOUS ET LISEZ ENTIÈREMENT CETTE NOTICE AVANT DE COMMENCER A UTILISER LE FOUR.

- Ce four a été conçu pour un usage domestique, excluant l'usage professionnel
- Veuillez contrôler soigneusement que le four ne présente aucun dommage une fois déballé. En cas de dommage, ne pas l'utiliser et contactez immédiatement votre Revendeur.
- Étant donné que les matériaux d'emballage (nylon, agrafes, polystyrène, etc.) peuvent être dangereux pour les enfants, veuillez les assembler et les retirer immédiatement.
- Le four doit être installé et mise en marche par un technicien agréé. Le fabricant n'est pas tenu pour responsable des dommages causés par un mauvais emplacement ou une mauvaise installation réalisée par un personnel non-agréé.
- Avant de brancher votre four au réseau électrique, veuillez contrôler s'il est adapté aux indications précisées sur l'emballage ou sur la plaque signalétique située sur le four. Veuillez vérifier aussi les spécifications techniques fournies dans la notice. Le branchement avec prise de terre est obligatoire.
- Votre appareil nécessite une ventilation suffisante lorsqu'il est en fonction. Veuillez lire attentivement la partie de cette notice consacrée à l'installation de l'appareil et veillez à ce que ces conditions soient respectées.
- Ne mettez jamais le four en marche avant son installation complète.
- Si vous n'avez pas l'intention d'utiliser le four pendant une longue période, débranchez la prise électrique. Placez l'interrupteur général en position « arrêt ».
- Le câble d'alimentation électrique ne doit pas être changé par le client. Lorsqu'il est endommagé pour une raison quelconque, veuillez contacter votre service après vente. Vérifiez aussi qu'il n'est pas coincé à l'arrière
- Débranchez toujours le four avant le nettoyage ou l'entretien. Pour cela, débranchez la prise ou placez l'interrupteur général en position « arrêt ». N'utilisez jamais de nettoyeur à vapeur pour nettoyer le four.
- Les parties avant du four peuvent être chaudes pendant une longue période pendant et après l'utilisation. C'est pourquoi il est recommandé de laisser refroidir avant de toucher les parties directement exposées à la chaleur. Tenir les petits enfants hors de portée du four pendant son fonctionnement. Veillez à ne surtout pas toucher les éléments chauffants présents dans le four pendant le fonctionnement.
- En position grill, la porte du four doit rester fermée.
- Ne laissez pas de matières inflammables près du four lorsqu'elle est en fonctionnement.
- Faites attention aux câbles d'alimentation des autres appareils électriques qui se trouvent près de l'appareil, afin qu'ils ne soient pas en contact avec les zones chaudes.
- Veillez à ce que les manettes du four soient bien sur «0» lorsque l'appareil n'est pas en marche.
- Cette notice a été conçue pour plusieurs modèles. Votre four ne comprend peut-être pas toutes les options décrites dans cette notice. Veuillez donc bien faire attention aux indications et aux schémas contenus dans cette notice.
- Avant de changer la lampe du four, mettez l'appareil hors tension.
- Lors de la première utilisation du four, faites-le chauffer à la température maximale pendant 45 minutes et aérez la pièce afin d'évacuer les odeurs provenant des matériaux isolants et des éléments chauffants.
- Lorsque la porte du four est ouverte, ne laissez pas les enfants monter dessus ou s'y asseoir.
- Les performances du four ont été obtenues en laboratoire conformément aux normes en vigueur. Ces données peuvent varier suivant l'utilisation et les conditions d'entretien.

-
- Cet appareil n'est pas prévu pour être utilisé par des personnes (y compris les enfants) dont les capacités physiques, sensorielles ou mentales sont réduites, ou des personnes dénuées d'expérience ou de connaissance, sauf si elles ont pu bénéficier, par l'intermédiaire d'une personne responsable de leur sécurité, d'une surveillance ou d'instructions préalables concernant l'utilisation de l'appareil.
 - Il convient de surveiller les enfants pour s'assurer qu'ils ne jouent pas avec l'appareil.
 - Si le câble d'alimentation est endommagé, il doit être remplacé par le fabricant, son service après vente ou toute autre personne de qualification similaire afin d'éviter un danger.
 - Les parties accessibles peuvent devenir chaudes au cours de l'utilisation. Il est recommandé d'éloigner les jeunes enfants.
 - Ne pas utiliser de produit d'entretien abrasifs ou de grattoirs métalliques durs pour nettoyer la porte en verre du four, ce qui pourrait érafler la surface et entraîner l'éclatement du verre.

***POUR L'EFFICACITE ET LA SECURITE DU FOUR NOUS VOUS
RECOMMANDONS D'UTILISER UNIQUEMENT LES PIECES DETACHEES D'ORIGINE
ET DE FAIRE APPEL QU'AU SERVICE APRES VENTE AGREE DU REVENDEUR
EN CAS DE BESOIN***



Ce four moderne, fonctionnel et pratique, fabriqué avec les meilleurs matériaux, saura répondre à vos besoins. Veuillez lire attentivement cette notice d'utilisation afin d'obtenir des résultats optimaux et d'éviter tout problème futur. Les instructions suivantes sont essentielles à une installation et une utilisation correctes. Elles doivent être lues attentivement, tout particulièrement par le technicien qui doit installer l'appareil.

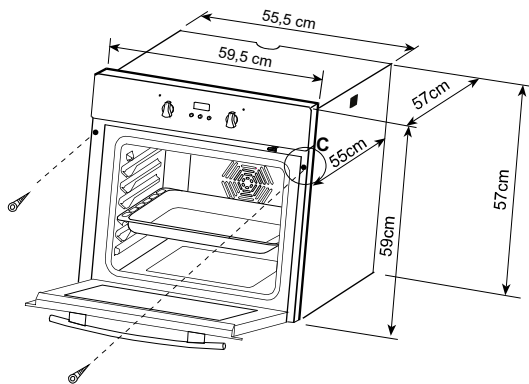
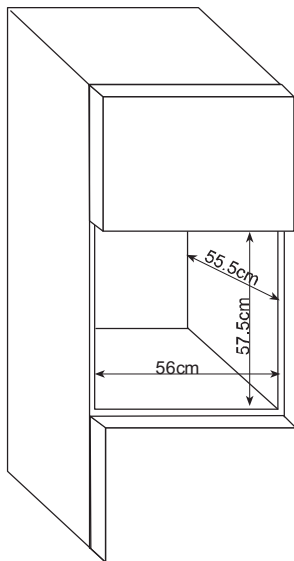
Faites appel à un service agréé pour installer votre four

3. 1 Positionnement du four

Pour une bonne installation de votre four, certains points doivent être respectés. Tenez compte des recommandations suivantes pour éviter tout problème ou toute situations dangereuse susceptible de se présenter ultérieurement.

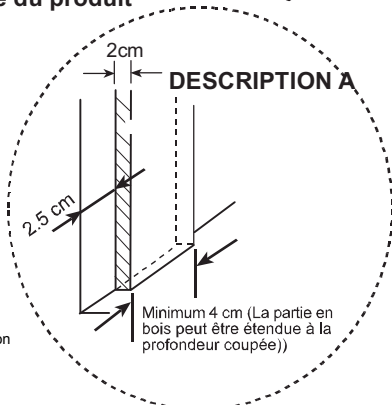
* Lors du choix de l'installation du four, il est nécessaire de veiller à ce qu'aucun matériau inflammable ou combustible, tels que les rideaux ou les toiles cirées qui s'enflamment facilement, ne soit à proximité.

* Les meubles placés près du four doivent être fabriqués dans des matériaux résistant à des températures supérieures à 50°C.

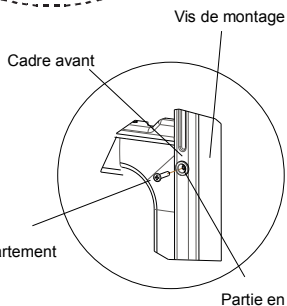
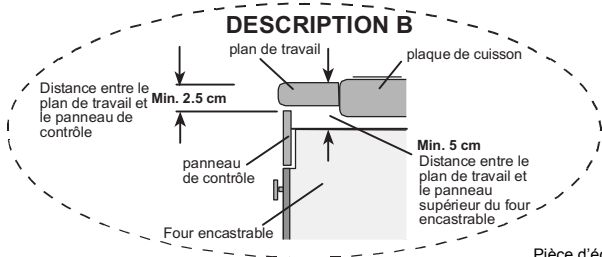


taille du produit

Vis de montage



plaque de cuisson



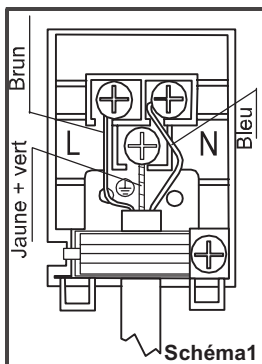
Insérez le four dans le cabinet en le poussant vers l'avant. Ouvrez la porte du four et ajoutez 2 vis dans les trous situés sur le cadre four. Bien que le produit touche le cadre en bois surface de cabinet, serrez la vis.

Les dimensions et les matériaux du meuble du four doivent être adaptés et résistants aux températures élevées. Pour une installation adéquate, il est impératif d'empêcher tout contact avec des éléments électriques ou isolants. Les éléments isolants doivent être placés de manière à ce qu'ils ne puissent pas être déplacés. Il est préférable de ne pas installer l'appareil à proximité d'un réfrigérateur ou d'un congélateur, car le bon fonctionnement de ces appareils serait fortement altéré à cause de la chaleur émanant du four.

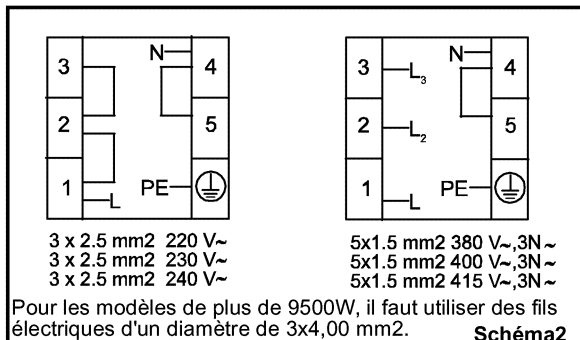
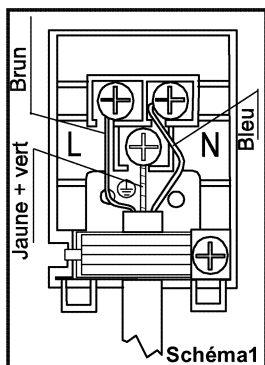
Instructions de branchement:

- Le four est conçu pour être raccordée par un branchement permanent au réseau électrique. Il faudra installer un disjoncteur bi-polaire avec ouverture de contact d'au moins 3mm.
- Le branchement doit être fait sur une prise avec terre. S'il n'existe pas de prise avec terre conforme à la réglementation, contactez un installateur qualifié. Le câble de la prise de terre doit être connecté à l'aide de la vis portant l'indication terre (⊕) et la connexion doit être effectuée comme indiqué dans les schémas 1 .
- Le câble d'alimentation doit être correct (type H05VV-F) et doit être correctement isolé durant le branchement. Si le câble est endommagé, contactez le service après vente, car il ne doit être changé que par un service agréé.
- La prise d'alimentation doit être située à proximité du four. Ne pas utiliser de rallonge.
- Veillez à ce que le câble d'alimentation ne touche pas les surfaces chaudes arrière du four, ce qui pourrait endommager le câble ou le four, ou entraîner un court-circuit.
- Un mauvais branchement électrique risque d'endommager votre four. Un tel dommage n'est pas couvert par la garantie.
- L'appareil est destiné pour un branchement électrique en 220-240V . Si le réseau électrique est différent de cette valeur, contactez immédiatement un installateur qualifié.
- Un mauvais raccordement peut endommager l'appareil. Un tel dommage n'est pas couvert par la garantie.

Le fabricant décline toute responsabilité en cas de tout dommage et perte causés par la non-conformité aux normes de sécurité !



Si le cordon d'alimentation est endommagé, il doit être remplacé par le fabricant, un réparateur agréé ou toute personne qualifiée, afin d'éviter tout danger.

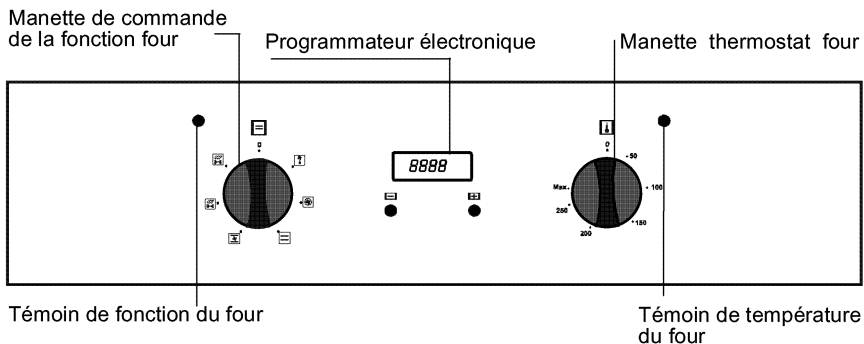


3. 4 Avertissements et précautions

- Votre four a été fabriqué conformément aux instructions de sécurité relatives aux appareils électriques. Les opérations d'entretien et de réparation doivent uniquement être effectués par un technicien du service après vente.
- Les travaux d'installation et de réparation réalisés sans suivre les instructions peuvent représenter un danger.
- Lorsque le four est utilisé, les surfaces extérieures chauffent. Les surfaces intérieures du four, les composants chauffants et la vapeur sortante sont très chaudes. Même si l'appareil est éteint, ces parties gardent leur température élevée pendant un certain temps. Ne touchez pas les surfaces chaudes et empêchez les enfants
- Pour utiliser le four, les manettes de commande du four et de température doivent être réglées et le minuteur doit être programmé, sinon, le four ne fonctionnera pas.
- Ne jamais rien laisser posé sur la porte lorsqu'elle est ouverte. Vous pourriez nuire à la stabilité de l'appareil, abîmer les charnières ou casser la porte.
- Débranchez la prise électrique lorsque vous n'utilisez pas le four.
- Protégez votre appareil contre les intempéries. Ne l'exposer pas au soleil, à la pluie, à la neige, à la poussière, etc...

Partie 4 : UTILISATION DU FOUR

4. 1 Panneau de commande (suivant modèles)



4. 2 Utilisation du four (suivant modèles)

Manette de commande de la fonction four

Il vous sert à sélectionner les fonctions du four (voir Schéma 3). Celles-ci sont expliquées dans la partie suivante et dans le Tableau 1. Vous devez positionner la manette de sélection sur la fonction désirée et ensuite la manette thermostat à la température souhaitée pour une cuisson. Dans le cas contraire, la position sélectionnée ne fonctionne pas.

Manette de thermostat du four

Il sert à sélectionner la température du four (voir Schéma 4). Lorsque le four a atteint la température souhaitée, le thermostat coupe le circuit et le voyant lumineux du thermostat s'éteint. Lorsque la température descend en dessous de la température réglée, le thermostat remet en route les résistances et l'indicateur lumineux correspondant se rallume.

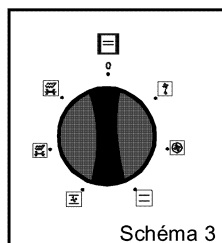


Schéma 3

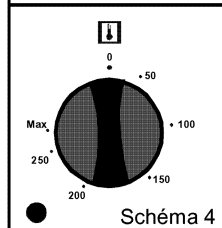


Schéma 4

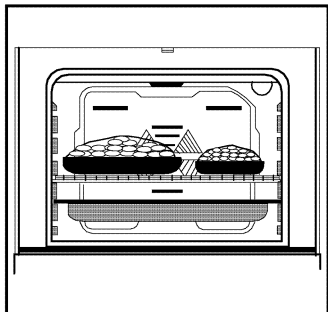
4. 3 Utilisation des différentes fonctions four

La disponibilité des fonctions présentées ci-dessous varie selon le modèle

	Lumière	Le témoin du four est allumé.
	Décongélation	Le témoin du four et le témoin rouge sont allumés, le ventilateur est en fonction. Effectue la fonction décongélation des aliments congelés.
	Convection Naturelle	Les témoins du four et du thermostat sont allumés, les résistances supérieure et inférieure sont en fonction.
	Chaleur Tournante	Les témoins du four et du thermostat sont allumés, le ventilateur et la résistance circulaire sont en fonction.
	Convection Ventilée	Les témoins du four et du thermostat sont allumés, le ventilateur et les résistances supérieure et inférieure sont en fonction.
	Grill+ Tournebroche	Les témoins du four et du thermostat sont allumés, le grill et la fonction tournebroche sont en fonction.
	Double Grill+ Tournebroche	Les témoins du four et du thermostat sont allumés, la résistance supérieure, le grill et le tournebroche sont en fonction.
	Double Grill Ventilé + Tournebroche	Les témoins du four et du thermostat sont allumés, la résistance supérieure, le grill, le ventilateur et le tournebroche sont en fonction.
	Chaleur tournante+Sole	Les témoins du four et du thermostat sont allumés, le ventilateur, la résistance circulaire, la résistance inférieure sont en fonction.
	Voûte	La résistance supérieure est en fonction.
	Sole	La résistance inférieure du four est en fonction.



Fonction Décongélation



Pour lancer le processus de décongélation, placer les aliments congelés dans le four et tournez le sélecteur de fonction sur la position indiquée. Ce mode de fonctionnement ne cuit pas les aliments, mais permet seulement de les décongeler plus rapidement. Placez les aliments à décongeler sur la grille au troisième gradin en partant du bas. Placez la lèche-frite dans le bas du four de façon à recueillir l'eau qui pourrait couler lors de la décongélation..



Fonction Convection Naturelle (Résistances Voûte + Sole)

Lorsque cette fonction est utilisée, la chaleur provient des résistances de voûte et de sole et se répartit régulièrement dans le four, ce qui garantit une cuisson homogène des aliments. Réglez le thermostat sur la température préconisée dans les instructions de cuisson. Tournez le sélecteur de fonction du four sur la position indiquée et programmez le temps de cuisson souhaitée. Préchauffez le four pendant 10mn, puis introduisez les aliments placés dans un récipient adapté. La fonction **Convection Naturelle** est le mode de cuisson idéal pour cuire les gâteaux, les cakes, les flans, les spaghettis au four, les lasagnes et les pizzas. Une fois la cuisson terminée, remplacez le sélecteur de fonction du four et la manette du thermostat en position « o ». Annulez la programmation. Retirez le plat du four et déposez-le sur une surface appropriée. Ouvrez la porte du four et laissez-le refroidir complètement. Dans la mesure où le four reste chaud pendant un certain temps, restez à l'écart et empêchez les enfants d'approcher de la cuisinière.



Fonction Chaleur tournante (Résistance Circulaire + Ventilateur)

La fonction chaleur tournante permet une répartition homogène de la chaleur. Ce mode de cuisson permet de cuire de façon homogène tous les plats placés sur les différentes grilles. La partie haute du four n'est pas plus chaude que la partie basse. Réglez le thermostat sur la température préconisée dans les instructions de cuisson. Tournez le sélecteur de fonction du four sur la position indiquée et programmez le temps de cuisson souhaitée. Préchauffez le four pendant 10mn, puis introduisez les aliments placés dans un récipient adapté. La fonction **Chaleur Tournante** permet de cuire plusieurs plats à la fois. Si vous souhaitez cuire deux plats à la fois dans votre four, nous vous recommandons d'utiliser cette fonction en choisissant la température de cuisson adaptée à vos plats. Lorsque deux plats cuisent en même temps, la cuisson dure un peu plus longtemps que dans le cas d'un unique plat. En règle générale, la cuisson des deux plats ne se termine pas en même temps : si vous constatez que l'un des plats est cuit, retirez-le du four et continuez la cuisson pour l'autre plat. Pendant la cuisson de deux plats, un transfert de chaleur se produit entre les deux plats ; de ce fait, la qualité de cuisson peut ne pas être aussi bonne que pour la cuisson d'un seul plat. Pour obtenir de meilleurs résultats quand vous cuisinez deux plats à la fois, nous vous conseillons de changer les plats de place et de niveau au cours de la cuisson. À la fin de la cuisson, les opérations à effectuer sont les mêmes que pour mode cuisson convection naturelle



Fonction Convection Ventilée (Résistances Voûte + Sole + Ventilateur)

Lorsque cette fonction est utilisée, l'air chauffé par les résistances de voûte et de sole est ventilé

dans le four grâce au ventilateur arrière.

Réglez le thermostat sur la température préconisée dans les instructions de cuisson. Tournez le sélecteur de fonction du four sur la position indiquée et programmez le temps de cuisson souhaitée. Préchauffez le four pendant 10mn, puis introduisez les aliments placés dans un récipient adapté. La fonction **Chaleur brassée** permet d'obtenir d'excellents résultats pour la cuisson des pâtisseries. Elle permet de cuire de façon homogène toutes les parties des aliments. Elle convient pour la cuisson d'un seul plat à la fois.

Une fois la cuisson terminée, remplacez le sélecteur de fonction du four et la manette du thermostat en position « 0 ». Annulez la programmation.

À la fin de la cuisson, les opérations à effectuer sont les mêmes que pour mode cuisson convection naturelle



Tournebroche avec grill (Résistances Grill + Tb)

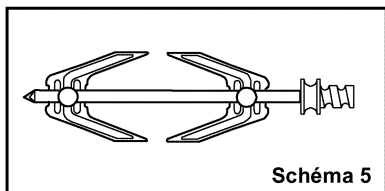


Schéma 5

Cette fonction convient particulièrement au grill, au poulet rôti et aux rôtis cuits à la broche. Pour rôtir, utilisez la broche (voir Schéma 5). Pour la fonction grill, mettez les aliments sur la grille et placez cette grille tout en haut du four. Après avoir mis la lèche frite sur le 3^e cran, la cuisson grill peut commencer. La lèche frite placée sur le 3^e cran garantit que l'huile qui coule des aliments soit récupérée.

Lors de l'utilisation de la fonction grill, la porte du four doit être fermée et la température du four doit être réglée à 190°C.

Tournez la manette du thermostat de votre four jusqu'à la température adéquate. Après un préchauffage de 5 minutes, placez les aliments dans le four.

À la fin de la cuisson, les opérations à effectuer sont les mêmes que pour mode cuisson convection naturelle



Fonction Double Grill avec Tournebroche (Résistances Grill+Voûte+Tb)

Cette fonction s'utilise pour les grills rapides, les grills sur une grande surface, les poulets rôtis et les rôtis à la broche. Pour rôtir, utilisez la broche. Pour la fonction grill, mettez les aliments sur la grille et placez celle-ci tout en haut du four. Après avoir mis la lèche frite du four au 3^e cran, la préparation peut commencer. La lèche frite placée sur le 3^e cran garantit que l'huile qui coule des aliments soit récupérée. **Lors de l'utilisation de la fonction grill, la porte du four doit être fermée et la température doit être réglée à 190°C.**

Tournez la manette du thermostat de votre four jusqu'à la température adéquate. Après un préchauffage de 5 minutes, placez les aliments dans le four.

À la fin de la cuisson, les opérations à effectuer sont les mêmes que pour mode cuisson convection naturelle



Fonction Double Grill Ventilé+Tournebroche (Résistance Grill+Tb+Ventilateur)

Dans ce mode de cuisson, le grill, et le ventilateur arrière fonctionnent simultanément pour cuire et rôtir parfaitement les volailles et autres aliments devant cuire à la broche. Elle convient également aux grills rapides, aux grills sur une grande surface, aux poulets rôtis et aux rôtis à la broche.

Pour rôtir, utilisez la broche. Pour la fonction grill, mettez les aliments sur la grille et placez celle-ci tout en haut du four. Après avoir mis la lèche frite sur le 3^e cran, la préparation peut commencer. La lèche frite placée sur le 3^e cran garantit que l'huile qui coule des aliments soit récupérée. **Lors de l'utilisation de la fonction grill, la porte du four doit être fermée et la température doit être réglée à 190°C.**

Tournez la manette du thermostat de votre four jusqu'à la température adéquate. Après un préchauffage de 5 minutes, placez les aliments dans le four.

À la fin de la cuisson, les opérations à effectuer sont les mêmes que pour mode cuisson convection naturelle



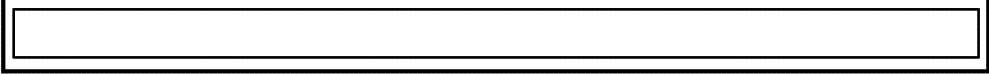

Fonction Chaleur tournante+Sole (Résistances circulaire+Sole+Ventilateur):

La fonction sole brassée est idéale pour la cuisson des pizzas. La résistance de sole cuit la pâte de la pizza tandis que le ventilateur arrière assure une répartition homogène de la chaleur provenant de la résistance arrière..

Réglez le thermostat sur la température préconisée dans les instructions de cuisson. Tournez le sélecteur de fonction du four sur la position indiquée et programmez le temps de cuisson souhaitée. Préchauffez le four pendant 10mn, puis introduisez les aliments placés dans un récipient adapté. Cette fonction permet de cuire un plat à la fois.

Attention : le thermostat ne doit pas être réglé à une température supérieure à 190°C.

À la fin de la cuisson, les opérations à effectuer sont les mêmes que pour mode cuisson convection naturelle


**Sole seule (réchauffage)**

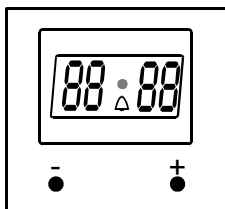
Dans ce mode de cuisson, la chaleur émane de la résistance de sole. Cette fonction permet de réchauffer les plats sans les cuire.

**Sole + ventilateur arrière (sole brassée)**

Dans ce mode de cuisson, la chaleur émane de la résistance de sole, et le ventilateur arrière. Cette fonction peut être utilisée pour réchauffer rapidement des plats de façon homogène.

Minuterie numérique

Appuyez simultanément sur les boutons + et - de la minuterie numérique. L'écran commencera à clignoter, et vous pourrez alors régler le temps en utilisant les boutons + et -. Quand vous appuyez sur les boutons + ou - après avoir réglé le temps, le symbole (Δ) apparaît et le temps désiré est défini. À la fin de la période de temps définie, la minuterie émettra un bip mais le four continuera à fonctionner. Pour éteindre le four, vous devez placer le bouton et le thermostat du four sur la position de débranchement.



4. 6 Tableau des temps de cuisson conseillé

PLATS	CHALEUR TOURNANTE			CONVECTION NATURELLE			CONVECTION VENTILEE			GRILL		
	Position du thermostat (°C)	Position de la grille	Durée de cuisson (dk)	Position du thermostat (°C)	Position de la grille	Durée de cuisson (dk)	Position du thermostat (°C)	Position de la grille	Durée de cuisson (dk)	Position du thermostat (°C)	Position de la grille	Durée de cuisson (dk)
Gâteaux	150 - 170	2 - 3 - 4	30 - 40	170 - 190	2 - 3	30 - 40	150 - 170	2 - 3 - 4	25 - 35			
Cookie	150 - 170	2 - 3 - 4	25 - 35	170 - 190	2 - 3	30 - 40	150 - 170	2 - 3 - 4	25 - 35			
Légumes	175 - 200	3	40 - 50	175 - 200	3	40 - 50	175 - 200	3	40 - 50			
Poulet				200	2 - 3	45 - 60	200	2 - 3	45 - 60	200	5	10 - 15
Côtelette										200		
Beefsteak										200	*	50 - 60

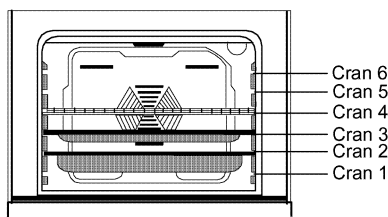
* Préparer à l'aide d'une broche.....

4.7 Accessoires du four

Votre four est livré (suivant modèle) avec des plaques, lèchefrites, une grille et une broche pour rôtir la volaille. Vous pouvez par ailleurs utiliser des plats en verre, des moules à gâteaux, des plaques à four spéciales adaptées à la cuisson au four, que vous trouverez dans le commerce. Veillez à respecter les instructions données par le fabricant quant à l'utilisation possible du produit. Si vous utilisez des plats de petites dimensions, placez-les sur la grille de façon à ce qu'ils soient bien au milieu. Les instructions suivantes doivent également être respectées pour tous les plats émaillés.

Si les aliments destinés à cuire ne couvrent pas toute la surface de la plaque de cuisson, s'il s'agit d'aliments qui sortent du congélateur, ou si la lèchefrite est utilisée pour recueillir les jus de cuisson susceptibles de couler durant le rôtissage, la plaque peut connaître des changements de forme dus aux fortes températures occasionnées par la cuisson ou le rôtissage.

La plaque ne reprendra sa forme initiale que lorsqu'elle aura complètement refroidi après la cuisson. Il s'agit d'un phénomène tout à fait normal causé par les transferts de chaleur. Si vous utilisez des plats ou autres ustensiles en verre pour la cuisson, ne les exposez pas directement au froid après les avoir sortis du four. Ne les posez pas sur des surfaces froides ou humides. Déposez-les sur un torchon de cuisine sec ou sur un dessous de plat, et veillez à ce qu'ils refroidissent lentement, de manière à éviter qu'ils ne se cassent. Si vous vous servez du gril dans votre four, nous vous recommandons d'utiliser les ustensiles fournis avec la plaque correspondante (si votre matériel comprend ces accessoires). Ainsi, les matières grasses qui coulent et giclent ne saliront pas l'intérieur du four. Si vous utilisez la grille : placez une lèchefrite sur l'un des deux gradins du bas pour recueillir les matières grasses. Pour faciliter le nettoyage, ajoutez un peu d'eau dans la lèchefrite. Attention, ne jamais poser la lèchefrite sur la partie inférieure du four, car il y a risque de surchauffe et de détérioration de l'émail du four. Quand vous utilisez le gril, utilisez les gradins 4 et 5 et huilez la grille pour que les aliments à griller ne collent pas à la grille.



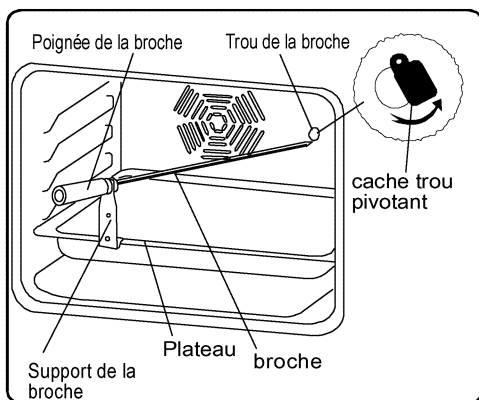
Grille : Utilisée pour la fonction grill ou pour y poser divers récipients autres que la lèchefrite de cuisson.

Lèchefrite à petit fond : Utilisé pour la cuisson de pâtisserie telle que les flans, etc.

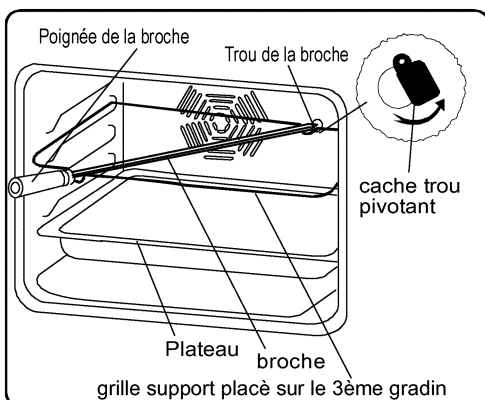
Lèchefrite à grand fond : Utilisé pour les cuissons lentes.

4.8 Fonction Tourne broche

Retirez les fourchettes de la broche en dévissant les vis et piquez la broche dans la volaille. Replacez ensuite les fourchettes en les glissant sur la broche et piquez-les dans la volaille. Resserrez les vis. Avant d'effectuer les opérations suivantes, assurez-vous que ni le four ni la fonction tourne broche ne fonctionnent. Insérez la lèche-frite au deuxième gradin, et placez le support de la broche de façon à le fixer dans les trous prévus dans la lèche-frite (comme sur la figure ci-contre). Certains modèles sont équipés d'une grille en guise de support de broche, et non d'un support de broche fixé sur une lèche-frite. Dans ce cas, la lèche-frite peut être placée au premier gradin, et il suffit de placer la grille de support au troisième gradin. Avant d'insérer la pointe de la broche dans le trou prévu à cet effet dans la paroi arrière du four, faites pivoter la petite pièce de métal qui le cache et regardez où se trouve le trou. Insérez la pointe de la broche dans le trou et fixez solidement l'autre extrémité de la broche à son support ou à la grille de support. Vérifiez également que la pointe de la broche est solidement insérée dans le trou. Pendant le rôtissage, la poignée plastique de la broche doit être enlevée et la porte du four doit être maintenue fermée.



Modèle avec support sur plateau



Modèle avec support sur grille

Veillez à ce que le four ne soit pas allumé pendant ces opérations.

5. 1 Nettoyage

Assurez-vous que toutes les manettes de commande soient éteintes et que l'appareil est froid avant d'effectuer le nettoyage.

Important : débranchez toujours la prise électrique avant de commencer le nettoyage.

Contrôlez si les produits de nettoyage sont approuvés et recommandés par le fabricant avant de les utiliser. N'utilisez pas des crèmes caustiques, des poudres nettoyantes abrasives, des éponges abrasives ou des outils durs pour éviter d'endommager les surfaces. **Utilisez des produits en crème ou liquides qui ne contiennent pas ces particules. Au cas où les excédents de liquides ayant coulé dans votre four brûleraient, l'émail pourrait être abîmé.**

Nettoyez immédiatement les liquides ayant coulé. N'utilisez pas de nettoyeur à vapeur pour nettoyer le four.

Nettoyage de l'intérieur du four

* Parois émail easy to clean (selon modèle)

Après chaque utilisation, essuyez le four avec un chiffon doux, au préalable trempé dans de l'eau savonneuse. Essuyez-le ensuite une fois de plus avec un chiffon humide, puis séchez-le. Il est parfois nécessaire d'utiliser un produit de nettoyage pour effectuer un nettoyage complet. Ne pas nettoyer avec des nettoyeurs secs ou en poudre.

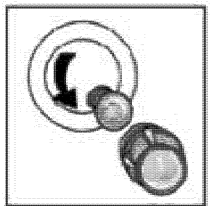
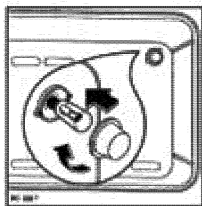
* Parois catalitiques (selon modèle)

Le four auto-nettoyant catalitique diffère du four émail par ses parois internes recouvertes d'un émail micro-poreux spécial qui absorbe et élimine les résidus de gras pendant la cuisson. En cas d'écoulement de liquide gras sur les parois en émail lisse, l'action auto-nettoyante du four est insuffisante. Il faut donc passer une éponge humide sur les taches de gras puis faire réchauffer le four à température maximum. Lorsque le four est éteint et refroidi, passer à nouveau l'éponge humide. Toutefois, selon l'utilisation, nous vous recommandons de les remplacer après un certain temps.

5. 2 Entretien

Changement de l'ampoule

Le remplacement de l'ampoule du four doit être effectué par un technicien agréé. **Débranchez le four** et vérifiez qu'il est froid. Retirez le couvercle en verre de la lampe et ensuite l'ampoule. Placez la nouvelle ampoule, résistante à 300°C (spécifique four 230V, 25 Watts, Type E14) à la place de l'ancienne ampoule. Remettez le couvercle en verre de la lampe en plac



6.1 Avant de contacter le Service après vente

Si le four ne fonctionne pas :

- Vérifiez que le four est bien branché
- Vérifiez qu'il n'y a pas de coupure de courant.
- Pour les modèles équipés d'un minuteur, celui-ci n'est pas sur la position « Manuelle »
- Pour les modèles équipés d'un programmateur, celle-ci n'est peut être pas réglée.

Si le four ne chauffe pas :

- La chaleur n'a peut-être pas été réglée avec la manette de thermostat du four.

Si la lampe intérieure ne s'allume pas :

- Vérifiez que la cuisinière est bien branchée
- Vérifiez si l'ampoule est défectueuse. Si tel est le cas, changez-la en suivant les indications fournies ci-dessus.

Cuisson (si la voûte et la sole ne cuisent pas de manière identique) :

- Contrôlez les emplacements des grilles, le temps de cuisson et la position du thermostat

Si vos problèmes persistent malgré ces suggestions, veuillez contacter le service après vente

6.2 Information relative au transport

Si vous avez besoin de transporter le four, gardez l'emballage original du produit et transportez-la dedans. Respectez les consignes de transport indiquées sur l'emballage. Ouvrez la porte du four et mettez du carton ou du papier sur la vitre intérieure du four afin que la lèche frite et la grille n'endommagent pas la contre-porte du four au cours du transport. Scotchez également la porte du four aux parois latérales.

Si vous n'avez pas l'emballage original :

Prenez des mesures afin de protéger les surfaces externes (verre et surfaces peintes) du four contre les éventuels coups.

ENLEVEMENT DES APPAREILS MENAGERS USAGES

La directive européenne 2002/96/EC sur les Déchets des Equipements Electriques et Electroniques (DEEE), exige que les appareils ménagers usages ne soient pas jetés dans le flux normal des déchets municipaux. Les appareils usagés doivent être collectés séparément afin d'optimiser le taux de récupération et le recyclage des matériaux qui les composent, et réduire l'impact sur la santé humaine et l'environnement.

Le symbole de la poubelle barrée est apposé sur tous les produits pour rappeler les obligations de collecte séparée.

Les consommateurs devront contacter les autorités locales ou leur revendeur concernant la démarche à suivre pour l'enlèvement de leur vieil appareil.



Le symbole qui figure sur le produit ou sur son emballage indique que ledit produit peut ne pas être traité de déchet ménager. Au contraire, il sera remis au point de collecte appropriée pour une utilisation dans le recyclage des équipements électriques et électroniques. En veillant à ce que le présent produit soit mis au rebut de manière appropriée, vous aiderez à prévenir des conséquences négatives potentielles pour l'environnement et la santé publique ; ces conséquences pourraient dans le cas contraire être provoquées par une gestion inappropriée de ce produit. Pour plus d'informations concernant le recyclage du présent produit, veuillez contacter votre bureau local, votre service chargé de la mise au rebut de déchets ménagers, ou encore le magasin dans lequel vous avez acheté le produit.