



RÉFRIGÉRATEUR A UNE PORTE
Réfrigérateur - Congélateur
Guide d'utilisation

VAL1P312A

Sommaire

AVANT D'UTILISER CET APPAREIL	2
Instructions de sécurité	2
Recommandations.....	3
Installation et branchement de l'appareil	4
Avant de brancher l'appareil.....	4
FONCTIONS DIVERSES	5
Réglage du thermostat	5
Accessoires.....	6
Voyant "Porte ouverte"	6
Bac à glaçons	6
Etagère rétractable	6
Porte-bouteilles	7
Indicateur de température	7
RANGEMENT DES ALIMENTS	9
Compartiment réfrigérateur	9
Compartiment congélateur.....	9
NETTOYAGE ET ENTRETIEN	10
Dégivrage	11
Compartiment réfrigérateur	11
Compartiment congélateur :	11
Remplacement de l'ampoule	12
TRANSPORT ET DEPLACEMENT	12
Changement du sens d'ouverture de la porte	12
AVANT D'APPELER LE SERVICE APRES-VENTE	12
ELEMENTS ET COMPARTIMENTS DE L'APPAREIL	14

SECTION 1. AVANT D'UTILISER CET APPAREIL

Instructions de sécurité

- Si le modèle contient le R600a, voir plaque signalétique qui se trouve sous le réfrigérant (l'isobutane du dispositif de refroidissement), un gaz naturel très écologique mais aussi combustible. Vous devez être prudent lors du transport et de l'installation du dispositif pour vous assurer qu'aucun des composants du circuit de refroidissement n'est endommagé. En cas de dommage, évitez les flammes nues ou les sources d'allumage, ventilez la chambre dans laquelle le dispositif se trouve pendant quelques minutes.

Avertissement: Ne bloquez pas les ouvertures situées dans l'appareil ou dans la structure.

- N'utilisez pas des instruments mécaniques ou autres voies artificielles pour accélérer le processus de dégivrage.
- N'utilisez pas des appareils électriques dans le réfrigérateur ou dans le compartiment congélateur de l'appareil.
- Si cet appareil sert à remplacer un vieux réfrigérateur, retirez-le ou détruisez les fermetures avant de vous débarrasser de l'appareil. Ceci permet d'éviter aux enfants de s'enfermer dans l'appareil et de mettre ainsi leur vie en danger.
- Les vieux réfrigérateurs et congélateurs contiennent des gaz isolants et réfrigérants qui doivent être éliminés convenablement. Veuillez contacter les autorités locales de votre région pour obtenir des renseignements concernant la mise au rebut et les endroits possibles. Veuillez vous assurer que le tuyau d'alimentation de votre unité frigorifique n'est pas endommagé avant que le service d'élimination de déchet ne le récupère.

Remarque importante:



Important ! Avant de mettre votre appareil en route, veuillez lire attentivement ce guide d'installation et d'utilisation afin de vous familiariser plus rapidement avec son fonctionnement. Conservez cette notice d'utilisation avec votre appareil.

A la réception de l'appareil, vérifiez qu'il ne soit pas endommagé et que les pièces et accessoires soient en parfait état.

N'utilisez pas un appareil endommagé. En cas de doute, vérifiez auprès de votre vendeur.

Informations relatives à la conformité

- ce produit est conforme aux normes européennes de sécurité en vigueur relatives aux appareils électriques.



Les produits électriques et électroniques usagés ne doivent pas être jetés avec les ordures ménagères. Renseignez-vous auprès du revendeur où vous avez acheté ce produit pour obtenir la marche à suivre en matière de recyclage.

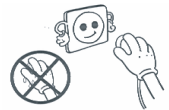
Recommandations

Avertissement : N'utilisez pas d'appareils mécaniques ou d'autres moyens artificiels pour accélérer le processus de décongélation. N'utilisez pas d'appareils électriques dans l'espace de stockage des aliments de l'appareil. N'obstruez pas les ouvertures de ventilation de l'appareil. N'endommagez pas le circuit de liquide réfrigérant du réfrigérateur.

- Ne pas utiliser des adaptateurs ou joints qui pourraient provoquer le surchauffage ou l'incendie.
- Ne pas brancher sur la fiche des cables abimés et courbés.
- Ne jamais flexionner ni tractionner les cables.



- Ne pas permettre aux enfants de jouer avec l'appareil. Les empêcher de s'asseoir sur les rayons ou de se pendre à la porte.
- Pour racler le givre formé dans la partie congélante, ne pas utiliser des objets métalliques tranchants qui pourraient trouser le corps du congélateur et créer des dommages irréversibles. Pour faire cela, utiliser un racloir en plastique.
- Ne pas insérer la fiche dans la prise avec la main mouillée .
- Afin d'éviter le danger d'explosion des bouteilles ou boites qui contiennent en particulier des liquides gazeux (bouteilles en verre ou boites en fer-blanc), ne pas les placer dans la partie congélante durant la procédure de congélation.
- Les bouteilles contenant de l'alcool en grande quantité doivent être soigneusement rebouchées et placées perpendiculairement dans l'appareil .
- Ne pas toucher la surface réfrigérante avec la main mouillée, afin d'éviter le risque d'être brûlé ou blessé.
- Ne pas manger de la glace sortie de la partie congélante.
- Cet appareil n'est pas prévu pour être utilisé par des personnes (y compris les enfants) dont les capacités physiques, sensorielles ou mentales sont réduites, ou des personnes dénuées d'expérience ou de connaissance, sauf si elles ont pu bénéficier, par l'intermédiaire d'une personne responsable leur sécurité, d'une surveillance ou d'instructions préalables concernant l'utilisation de l'appareil.
- Si le cordon d'alimentation est endommagé, il doit être remplacé par le fabricant ou par un agent de maintenance ou une personne dûment qualifiée.

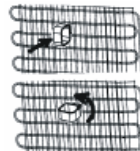


Installation et branchement de l'appareil



Avertissement ! Cet appareil doit être branché à une borne de mise à la terre. Lors de l'installation de l'appareil, veillez à ce que le câble d'alimentation ne soit pas coincé dessous, dans quel cas ce dernier serait endommagé.

- Cet appareil fonctionne sur courant alternatif 220-240V, 50 Hz.
- Le service après-vente peut prendre en charge gratuitement l'installation et le branchement de cet appareil.
- Avant d'effectuer le raccordement électrique, assurez-vous que le voltage indiqué sur la plaque signalétique correspond au voltage de l'installation électrique de votre habitation.
- Si la prise de courant et la prise du réfrigérateur ne sont pas compatibles, remplacez cette dernière par une prise adéquate (au moins 16 A).
- L'appareil doit être relié à la terre. Si vous ne disposez pas de prise de terre, nous vous conseillons de contacter un électricien.
- Le fabricant décline toute responsabilité en cas de non-raccordement conformément aux recommandations de cette brochure.
- N'exposez pas l'appareil aux rayons directs du soleil.
- Cet appareil ne doit pas être utilisé en plein air, ni exposé à la pluie.
- Placez le réfrigérateur loin des sources de chaleur, dans un endroit bien ventilé. Il doit se trouver au moins à 50 cm des radiateurs, fours à gaz ou à charbon et à 5 cm des fours électriques.
- Prévoyez un espace libre d'au moins 15 cm au-dessus de l'appareil.
- Evitez de placer des objets lourds ou un grand nombre d'objets sur l'appareil.
- Si l'appareil est installé à côté d'un autre réfrigérateur ou congélateur, observez une distance minimale de 2 cm pour éviter la condensation.
- Appliquez les butées murales en plastique sur le condensateur situé à l'arrière de l'appareil afin d'éviter qu'il ne repose sur le mur et ainsi garantir de bonnes performances.
- La base de l'appareil doit être stable et horizontale. Utilisez les pieds réglables situés à l'avant de l'appareil pour compenser les irrégularités du sol.
- L'extérieur de l'appareil et les accessoires intérieurs doivent être nettoyés avec une solution d'eau et de savon liquide. L'intérieur doit être nettoyé avec du bicarbonate de soude dissous dans de l'eau tiède. Séchez avec soin et remettez les accessoires en place.



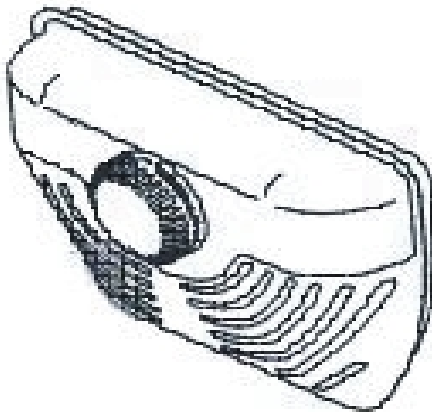
Avant de brancher l'appareil

- Attendez 3 heures avant de brancher l'appareil, afin de garantir des performances optimales.
- Votre appareil neuf peut avoir une odeur particulière. Celle-ci disparaîtra une fois qu'il commencera à se refroidir.



SECTION 2. FONCTIONS DIVERSES

Réglage du thermostat



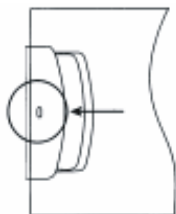
- Le thermostat régule automatiquement la température interne des compartiments réfrigérateur et congélateur. En tournant le bouton de la position 1 à la position 5, vous pouvez obtenir des températures de plus en plus froides. La position «0» indique que le thermostat est arrêté et que le refroidissement n'est pas activé.
- Pour la conservation de moyenne durée d'aliments dans le compartiment congélateur, réglez le bouton entre la position 1 et la position 3.
- Pour la conservation de longue durée d'aliments dans le compartiment congélateur, réglez le bouton sur la position 4-5.

Remarque: la température ambiante, la température des aliments venant d'être rangés et la fréquence d'ouverture de la porte affectent la température du réfrigérateur. Si nécessaire, modifiez le réglage du thermostat.

- A la première utilisation de l'appareil, nous vous conseillons de laisser l'appareil fonctionner sans interruption pendant 24 heures jusqu'à ce qu'il atteigne la température de refroidissement suffisante.
- Dans ce laps de temps, essayez de ne pas ouvrir la porte trop fréquemment et placez-y le moins d'aliments possible.
- Si vous débranchez ou arrêtez l'appareil, attendez au moins 5 minutes avant de le rebrancher ou de le remettre en marche, afin de ne pas endommager le compresseur.

Accessoires

Voyant "Porte ouverte"



- Le voyant « Porte ouverte » situé sur la poignée indique si la porte est correctement fermée ou non.
- Si le voyant est rouge, la porte est encore ouverte.
- Si le voyant est blanc, la porte est correctement fermée.

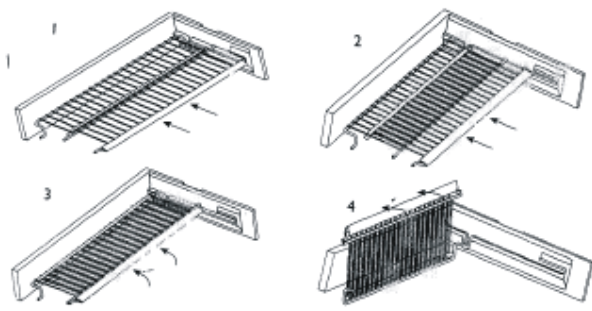
La porte du congélateur doit toujours être fermée. Vous pourrez ainsi éviter la décongélation des produits, la formation de glace et de givre à l'intérieur du congélateur et l'augmentation de la consommation d'énergie.

Bac à glaçons

- Remplissez d'eau le bac à glaçons et placez-le dans le compartiment congélateur.
- Lorsque les glaçons sont formés, tordez le bac comme illustré ci-dessous pour extraire les glaçons.



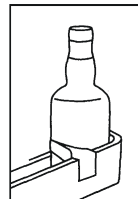
Etagère rétractable (Dans certains modèles)



L'étagère rétractable, située au-dessus du couvercle du bac à légumes (vitre de sécurité) (reportez-vous à la section 4, page 14-16) a été conçue pour libérer de l'espace et vous permettre de ranger davantage de produits. Cette étagère est mobile, de sorte que vous pouvez poser des produits plus longs ou plus gros sur le couvercle du bac à légumes.

Porte-bouteilles (Dans certains modèles)

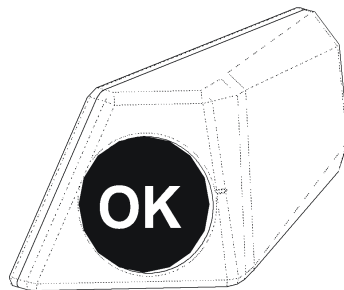
Pour éviter que les bouteilles glissent ou tombent, utilisez le porte-bouteilles. Vous éviterez aussi le bruit des bouteilles qui bougent lorsque vous ouvrez la porte.



Indicateur de température

Pour vous aider au bon réglage de votre appareil nous avons équipé votre réfrigérateur d'un indicateur de température, celui-ci étant placé dans la zone la plus froide.

Pour la bonne conservation des denrées dans votre réfrigérateur et notamment dans la zone la plus froide, veillez à ce que sur l'indicateur de température le logo « OK » apparaisse. Si « OK » n'apparaît pas, La température est mal réglée.



L'indication « OK » apparaissant en noir, celui-ci est difficilement visible si l'indicateur de température est mal éclairé. La bonne lecture de celui-ci est facilitée s'il est correctement éclairé.

A chaque modification du dispositif de réglage de température, attendez la stabilisation de la température à l'intérieur de l'appareil avant de procéder si nécessaire, à un nouveau réglage. Ne modifiez la position du dispositif de réglage de température que progressivement et attendez au moins 12 heures avant de procéder à une nouvelle vérification et à une éventuelle modification.

NOTA: Après chargement de l'appareil de denrées fraîches ou après ouvertures répétées (ou ouverture prolongée) de la porte il est normal que l'inscription « OK » n'apparaisse pas dans l'indicateur de réglage de température. Si l'évaporateur du compartiment réfrigérateur (paroi du fond de l'appareil) se couvre anormalement de givre (appareil trop chargé, température ambiante élevée, ouvertures fréquentes de la porte), réglez le dispositif de réglage de température sur une position inférieure jusqu'à obtenir de nouveau des périodes d'arrêt du compresseur.

Emplacement des denrées

Zone la plus froide



Vous obtiendrez une meilleure conservation de vos aliments si vous les placez dans la zone de froid convenant le mieux à leur nature. La zone la plus froide se situe juste au-dessus de bac à légumes.

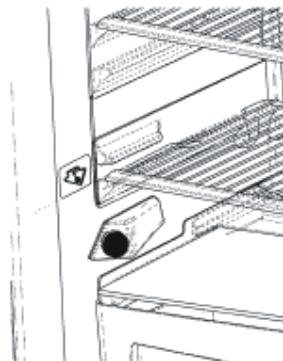
Le symbole ci-contre indique l'emplacement de zone la plus froide de votre réfrigérateur

La zone la plus froide du compartiment réfrigérateur est délimitée par les autocollants collés sur le côté gauche de la paroi.

La limite supérieure de la zone la plus froide est indiquée par la base inférieure de l'autocollant (pointe de Flèche). La clayette supérieure de la zone la plus froide doit être au même niveau que la pointe de la Flèche. La Zone la plus Froide se situe en-dessous de ce niveau.

Ces clayettes étant amovibles, veillez à ce qu'elles soient toujours au même niveau que ces limites de zone décrites sur les autocollants, afin de garantir les températures dans cette zone.

Chaque type d'aliment a une température de conservation idéale et donc un emplacement précis à respecter.



Emplacements	Produits
Clayettes supérieures	Aliments cuits, entremets et toutes denrées à consommer assez rapidement.
Zone la plus froide	Viande, volaille, gibier et poissons crus. Temps maximum de conservation : 1 à 2 jours. Fruits frais, charcuterie.
Bac à légumes	Légumes frais, fruits.
Contre-porte	Les balconnets recevront, en bas les bouteilles puis en remontant, les produits de faible volume et d'emploi courant (yaourts, crème fraîche,...).
	Le beurre, les fromages cuits et les œufs trouveront leur place dans les casiers appropriés.

SECTION 3. RANGEMENT DES ALIMENTS

Compartiment réfrigérateur

- Pour réduire l'humidité et par conséquent le givre, ne placez jamais de liquides dans des récipients non fermés au réfrigérateur. Le givre tend à s'accumuler dans les parties les plus froides de l'évaporateur et au fil du temps, l'appareil devra être dégivré plus fréquemment.
- Ne placez jamais d'aliments chauds au réfrigérateur. Laissez-les refroidir à température ambiante et rangez-les de manière à assurer la circulation de l'air dans le compartiment réfrigérateur.
- Rien ne doit toucher la paroi du fond car cela pourrait entraîner la formation de givre et les emballages pourraient y rester collés. N'ouvrez pas la porte du réfrigérateur trop souvent.
- Placez la viande et le poisson nettoyé (emballés ou placés dans des films alimentaires) à consommer dans les deux jours qui suivent dans la partie inférieure du compartiment réfrigérateur (c'est-à-dire au-dessus du bac à légumes), la plus froide, qui garantit les meilleures conditions de stockage.
- Vous pouvez placer des fruits et des légumes dans le bac à légumes sans les emballer.

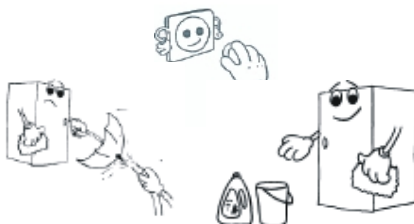
Compartiment congélateur

- Le congélateur permet de conserver des aliments congelés ou surgelés pendant de longues périodes ou de fabriquer des glaçons.
- Pour congeler des aliments frais, faites en sorte que le maximum d'aliments à congeler soit en contact direct avec la surface de refroidissement.
- Ne placez pas d'aliments frais ou chauds à proximité d'aliments surgelés. Cela pourrait les décongeler.
- Lorsque vous congélez des aliments frais (c'est-à-dire de la viande, du poisson ou des préparations), séparez-les en plusieurs parties pour les sortir une par une par la suite.
- Après le dégivrage, replacez les aliments au congélateur et consommez-les le plus rapidement possible.
- Ne placez jamais d'aliments chauds dans le compartiment congélateur. Les aliments surgelés pourraient être endommagés.
- Pour stocker les aliments surgelés : suivez toujours les instructions indiquées sur les emballages de produits surgelés et si aucune information n'est fournie, ne conservez pas les aliments plus de 3 mois après la date d'achat.
- Lorsque vous achetez des aliments surgelés, assurez-vous qu'ils ont été congelés à des températures adéquates et que l'emballage est intact.
- Les aliments surgelés doivent être transportés dans des emballages appropriés pour maintenir la qualité de la nourriture et doivent être placés au congélateur le plus rapidement possible.
- Si l'emballage d'un aliment surgelé semble être humide et anormalement gonflé, il est probable qu'il ait été stocké auparavant à une température non adéquate et que le contenu en ait été altéré.

- La durée de vie des produits surgelés dépend de la température ambiante, du réglage du thermostat, de la fréquence d'ouverture de la porte, du type d'aliment et de la durée nécessaire au transport de la nourriture depuis le magasin jusque chez vous. Suivez toujours les instructions apparaissant sur l'emballage et ne dépassez jamais la durée de stockage indiquée.

SECTION 4. NETTOYAGE ET ENTRETIEN

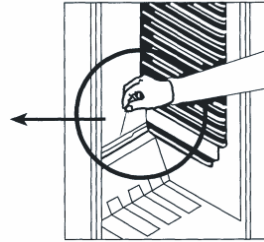
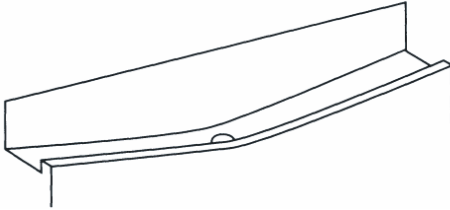
- Débranchez l'appareil avant de le nettoyer.
- Ne versez pas d'eau dans l'appareil pour le nettoyer.
- Le compartiment réfrigérateur doit être nettoyé régulièrement à l'aide d'une solution de bicarbonate de soude et d'eau tiède.
- Nettoyez les accessoires séparément avec de l'eau savonneuse. Ne les lavez pas au lave-vaisselle.
- N'utilisez pas de produits abrasifs ni de détergents. Après lavage, rincez à l'eau claire et séchez avec soin. Vous pouvez alors rebrancher l'appareil (vos mains doivent être sèches).
- Le condensateur doit être nettoyé à l'aide d'un balai au moins deux fois par an afin d'améliorer les performances de l'appareil et de réaliser des économies d'énergie.



Veillez à ce que l'eau n'entre pas en contact avec les connexions électriques de la commande de température ou l'éclairage intérieur. Inspectez le joint de porte de temps en temps.

Dégivrage

Compartment réfrigérateur



- Le dégivrage s'effectue automatiquement lorsque l'appareil est en fonctionnement. L'eau de dégivrage est recueillie dans le bac d'évaporation et s'évapore automatiquement.
- Le plateau d'évaporation et l'orifice d'évacuation de l'eau dégivrée doivent être nettoyés régulièrement à l'aide de la bonde de vidange pour éviter que l'eau s'accumule au bas du réfrigérateur.
- Vous pouvez également verser ½ verre d'eau dans l'orifice d'évacuation pour nettoyer l'intérieur.

Compartment congélateur :

Le givre accumulé dans le compartiment congélateur doit être retiré régulièrement (utilisez le grattoir en plastique fourni). Le compartiment congélateur doit être nettoyé de la même manière que le compartiment réfrigérateur et le dégivrage doit être effectué au moins deux fois par an.

Pour ce faire :

- Le jour précédent le dégivrage, réglez le thermostat sur la position 5. Cette position permet de congeler complètement les aliments.
- Pendant le dégivrage, emballez les aliments congelés dans plusieurs couches de papier et conservez-les au frais. L'augmentation inévitable de la température écourtera leur durée de conservation. Consommez ces aliments dans les plus brefs délais.
- Réglez le bouton du thermostat sur la position « 0 » ou débranchez l'appareil. Laissez la porte ouverte jusqu'à ce qu'il soit complètement dégivré.
- Pour accélérer le processus de dégivrage, vous pouvez ajouter une ou deux bassines d'eau chaude à l'intérieur du compartiment congélateur.
- Séchez l'intérieur de l'appareil avec soin et réglez le bouton du thermostat sur la position MAX.

Remplacement de l'ampoule

Pour remplacer l'ampoule du compartiment réfrigérateur :

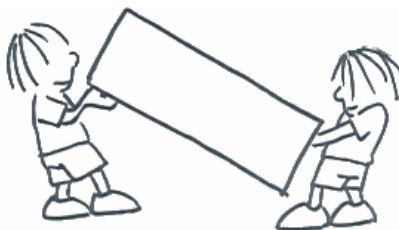
1. Débranchez l'appareil.
2. Appuyez sur les crochets situés sur les côtés du capot de l'ampoule et retirez-le.
3. Remplacez l'ampoule par une nouvelle ampoule d'une puissance maximale de 15 W.
3. Remplacez le capot de l'ampoule et attendez 5 minutes avant de rebrancher l'appareil.



SECTION 5. TRANSPORT ET DEPLACEMENT

Transport et déplacement de l'appareil

- Vous pouvez conserver le carton et le polystyrène d'emballage.
- Si vous devez transporter l'appareil, attachez-le avec un tissu large ou une corde solide. Les consignes écrites sur le carton ondulé doivent être appliquées lors du transport.
- Avant de transporter ou de déplacer l'appareil, tous les accessoires (clayettes, bac à légumes, etc.) doivent être enlevés ou fixés avec de l'adhésif pour éviter qu'ils ne bougent.



Changement du sens d'ouverture de la porte (Dans certains modèles)

Si vous devez modifier le sens d'ouverture de la porte, consultez le service après-vente.

SECTION 6. AVANT D'APPELER LE SERVICE APRES-VENTE

Le problème à l'origine d'un dysfonctionnement de votre réfrigérateur peut être mineur. Pour économiser du temps et de l'argent, procédez aux vérifications ci-dessous avant d'appeler un technicien.

Votre réfrigérateur ne fonctionne pas

Vérifiez :

- qu'il est branché,
- que l'interrupteur général de votre habitation n'est pas déconnecté,
- que le thermostat n'est pas positionné sur « 0 »,
- que la prise est adaptée. Pour ce faire, branchez un autre appareil sur la même prise.

Votre réfrigérateur ne fonctionne pas de façon optimale

Vérifiez :

- que vous ne l'avez pas surchargé,
- que les portes sont bien fermées,
- que le condensateur n'est pas couvert de poussière,
- que l'espace laissé derrière et sur les côtés de l'appareil est suffisant.

Votre appareil est bruyant :

Le gaz de refroidissement qui circule dans le circuit de réfrigération peut parfois émettre un petit bruit même lorsque le compresseur ne fonctionne pas. Ne vous inquiétez pas, cela est tout à fait normal. Si vous entendez un bruit différent, vérifiez :

- que l'appareil est bien droit,
- que rien ne touche l'arrière,
- que le contenu de l'appareil ne vibre pas.

Il y a de l'eau dans la partie inférieure du réfrigérateur

Vérifiez :

- que l'orifice d'évacuation de l'eau dégivrée n'est pas bouché (utilisez la bonde de vidange pour nettoyer l'intérieur de l'orifice d'évacuation)

Si votre réfrigérateur ne refroidit pas suffisamment ;

- Votre réfrigérateur a été conçu de manière à fonctionner dans la plage de température ambiante dans les normes conformément à la classe du climat mentionnée dans l'étiquette de l'information. Le fonctionnement de l'appareil dans des environnements ayant des valeurs de température non conformes à celles spécifiées n'est pas recommandé pour une réfrigération efficace.

Classe Climatique	Température ambiante (°C)
T	Entre 16 et 43
ST	Entre 16 et 38
N	Entre 16 et 32
SN	Entre 10 et 32

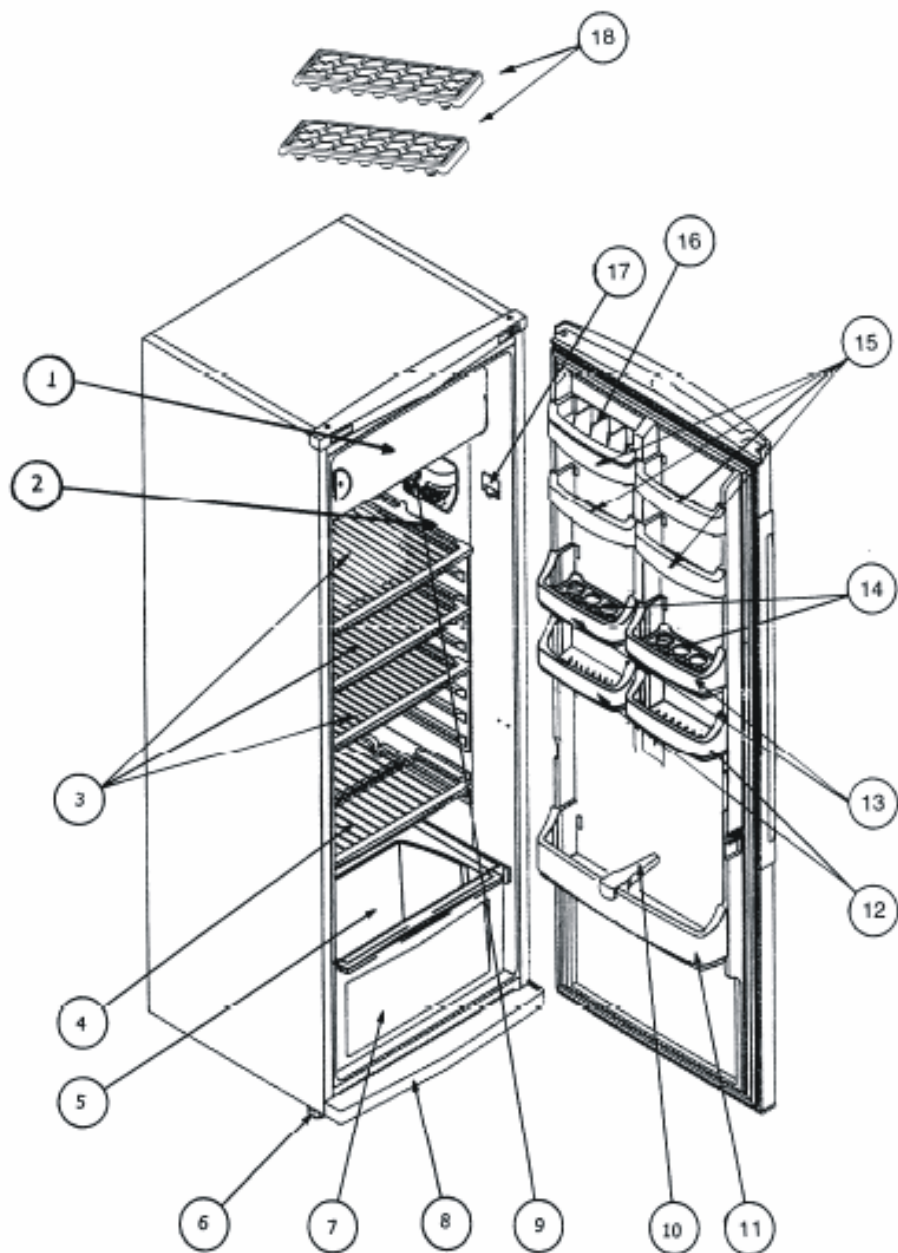
Recommandations

- Pour optimiser l'espace et améliorer son apparence, le « circuit de refroidissement » de cet appareil est placé à l'intérieur de la paroi arrière du compartiment réfrigérateur. Lorsque l'appareil fonctionne, cette paroi est recouverte de givre ou de gouttes d'eau, que le compresseur fonctionne ou non. Ne vous inquiétez pas, c'est normal. L'appareil doit être dégivré uniquement lorsqu'une couche épaisse se forme sur la paroi.
- Si vous n'utilisez pas l'appareil pendant une longue période (par exemple pendant les vacances d'été), dégivrez-le, puis nettoyez-le et laissez la porte ouverte pour prévenir la formation de moisissures et de mauvaises odeurs.
- Pour arrêter complètement l'appareil, débranchez-le de la prise murale (pour le nettoyer ou lorsque vous laissez les portes ouvertes).

SECTION 7. ELEMENTS ET COMPARTIMENTS DE L'APPAREIL

- 1) COMPARTIMENT CONGELATEUR
- 2) COMPARTIMENT REFRIGERATEUR
- 3) ETAGERE DU REFRIGERATEUR
- 4) ETAGERE RETRACTABLE
- 5) COUVERCLE DU COMPARTIMENT A LEGUMES
(VITRE DE SECURITE)
- 6) PIEDS REGLABLES
- 7) BAC A LEGUMES
- 8) PLAQUE ANTI-CHOCS
- 9) BOITIER DU THERMOSTAT
- 10) PORTE-BOUTEILLES
- 11) COMPARTIMENT A BOUTEILLES
- 12) ETAGERE AMOVIBLE
- 13) COMPARTIMENT A OEUFS
- 14) PORTE-OEUFS
- 15) PETITE ETAGERE
- 16) SEPARATION DE LA PETITE ETAGERE
- 17) COMMUTATEUR DE LA LAMPE
- 18) BAC A GLACONS

Cette présentation ne sert que de renseignement sur les parties de l'appareil,
Celles-ci pourraient varier en fonction du modèle de l'appareil.



Cette présentation ne sert que de renseignement sur les parties de l'appareil, Celles-ci pourraient varier en fonction du modèle de l'appareil.

