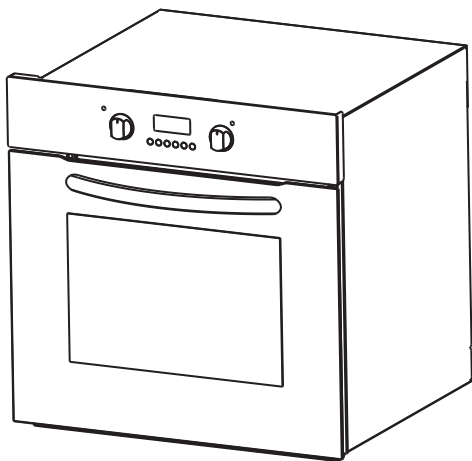




AFP56X

**INSTRUCTIONS RELATIVES AU
FONCTIONNEMENT ET A L'INSTALLATION
DU FOUR ENCASTRABLE PYROLYTIQUE**



Chère cliente, cher client,

Notre but est de vous offrir des produits de qualité qui répondent à vos attentes, fabriqués dans des usines modernes et dont la qualité a soigneusement été testée.

Ce manuel contient toutes les informations nécessaires pour utiliser cet appareil conçu avec une technologie de pointe, en toute confiance et efficacité.

Avant de commencer à utiliser votre appareil, nous vous suggérons de lire ce guide qui contient tous les renseignements de base pour une installation correcte et fiable, l'entretien l'utilisation du produit. Pour le montage de votre produit, contactez le service agréé le plus proche.

Table des matières

- 1- Présentation et taille du produit**
- 2- Avertissements**
- 3- Préparation pour l'installation et l'utilisation**
- 4- Utilisation du four**
- 5- Nettoyage et entretien du four**
- 6- Service après-vente et transport**

PARTIE 1 : PRÉSENTATION ET TAILLE DU PRODUIT

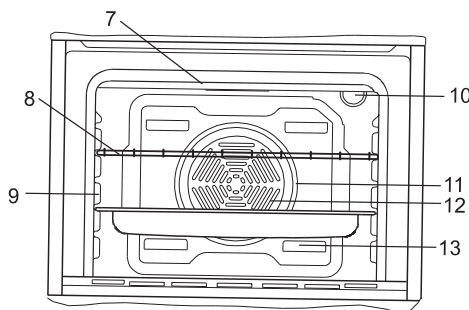
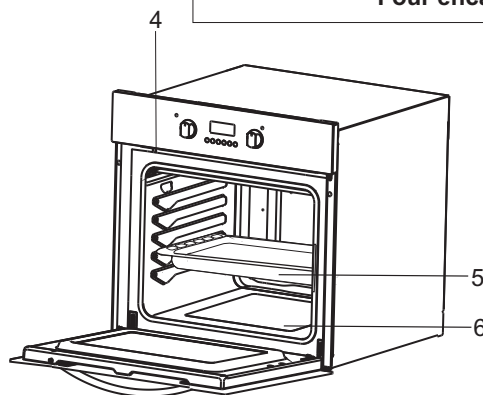
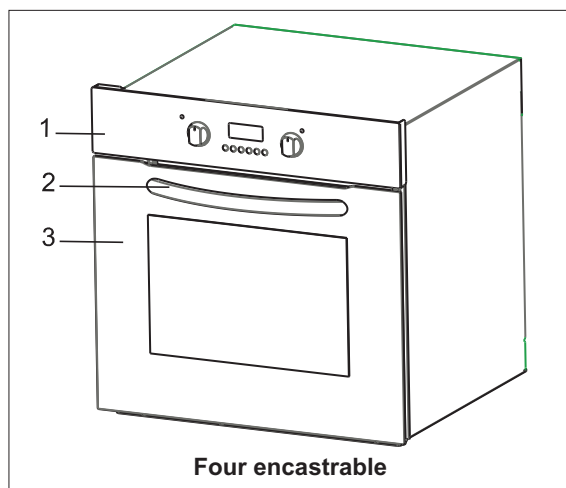


Figure 1

LISTE DES PARTIES DU FOUR :

- | | |
|---|--|
| 1- Panneau de commande | 8- Grille |
| 2- Poignée | 9- Supports |
| 3- Porte du four | 10- Lampe du four |
| 4- Verrouillage de la porte | 11- Élément de chauffage chaleur tournante (derrière le plateau) |
| 5- Plateau | 12- Ventilateur (derrière le plateau) |
| 6- Élément de chauffage inférieur (derrière le plateau) | 13- Volets de sortie d'air |
| 7- Élément de chauffage supérieur (derrière le plateau) | |

PARTIE 2 : AVERTISSEMENTS

AVANT LA MISE EN MARCHÉ DE L'APPAREIL, PRENEZ TOUTES LES MESURES DE SÉCURITÉ NÉCESSAIRES ET LISEZ LE MANUEL D'UTILISATION.

- Cet appareil a été conçu pour une utilisation domestique comme un meuble encastrable.
- Après l'avoir retiré de l'emballage, vérifiez si l'appareil n'est pas endommagé. Si vous constatez des dommages, n'utilisez pas l'appareil et contactez immédiatement le service d'assistance autorisé. L'emballage de l'appareil doit être immédiatement éloigné de la portée des enfants.
- Ne jamais le laisser traîner sans surveillance. Séparez les différents matériaux d'emballage par type et portez-les dans le centre de mise au rebut le plus proche.
- L'appareil doit être installé et mis en service par un technicien autorisé en respectant les conditions du fabricant décrites dans ce manuel. Le fabricant n'est en aucun cas responsable d'éventuels dommages qui résultent d'une mauvaise installation.
- Avant de brancher l'appareil au courant électrique de votre maison, vérifiez si les réglages du voltage sont conformes aux informations spécifiées sur la plaque d'information située sur l'appareil et/ou emballage.
- Ne pas mettre le four en service sans qu'il soit complètement installé.
- Vérifiez si le câble d'alimentation n'est pas coincé lors de l'installation de l'appareil.
- **SI LE CORDON D'ALIMENTATION EST ENDOMMAGÉ IL DOIT ÊTRE REMPLACÉ PAR LE FABRICANT, UN REPARATEUR AGRÉÉ OU TOUTE PERSONNE QUALIFIÉE, AFIN D'ÉVITER TOUT DANGER.**
- S'assurer que l'appareil est déconnecté de l'alimentation avant de remplacer la lampe pour éviter tout risque de choc électrique.
- Débranchez l'appareil avant d'effectuer le nettoyage, l'entretien, etc.
- Certaines parties de l'appareil en cas de nettoyage par pyrolyse, les surfaces peuvent devenir plus chaudes qu'en usage normal il est recommandé d'éloigner les enfants. peuvent conserver la chaleur pendant un certain temps; attendez que ces parties refroidissent avant de les toucher.
- Ne gardez pas des objets/produits inflammables près de l'appareil quand celui-ci est en service.
- Quand vous utilisez d'autres dispositifs électriques près de l'appareil, vérifiez si les câbles ne sont pas en contact avec les parties qui chauffent.
- Quand vous n'utilisez pas l'appareil, vérifiez si les boutons sont sur la position "0" (éteint).
- Le ventilateur de refroidissement fonctionne pendant la cuisson. L'air est expulsé à travers des orifices entre la porte du four et le panneau de commande. Le ventilateur de refroidissement peut continuer à fonctionner après l'arrêt du four pour aider les commandes à refroidir. C'est presque normal.
- Laissez toujours la porte du four fermée pendant la cuisson.

- Votre appareil a besoin d'une aération suffisante quand il est utilisé. Lisez attentivement les sections de ce manuel dans lesquelles les procédures d'installation sont expliquées et vérifiez si vous respectez toutes les recommandations importantes.
- Ce manuel a été préparé pour plusieurs modèles. Certaines spécifications décrites dans ce manuel peuvent ne pas concerner votre appareil. Lisez attentivement les explications qui accompagnent les figures.
- Évitez d'utiliser des nettoyants fortement corrosifs ou des grattoirs comportant des objets métalliques pointus pour nettoyer la vitre de la porte du four car ils peuvent rayer la surface et briser la vitre ne pas utiliser d'appareil de nettoyage à la vapeur pour le nettoyage de votre four.
- Les parties accessibles peuvent devenir chaudes au cours de l'utilisation. Il est recommandé d'éloigner les jeunes enfants.
- Le présent appareil n'a pas été fabriqué pour être utilisé par des personnes (les enfants inclus) aux capacités physiques, sensorielles ou intellectuelles réduites ou manquant d'expérience et de connaissances à moins d'avoir été encadrées ou formées au niveau de l'utilisation de l'appareil par une personne responsable de leur sécurité.
- Surveillez les enfants afin de vous assurer qu'ils ne jouent pas avec l'appareil.
- Les appareils ne sont pas destinés à être mis en fonctionnement au moyen d'une minuterie extérieure ou par un système de commande à distance séparé.
- **Attention!** Évitez de poser des objets sur le socle du four et évitez de couvrir une partie de ce four avec une feuille d'aluminium au risque de provoquer une formation de chaleur susceptible d'affecter les résultats de la cuisson et endommager l'émail du four. N'oubliez pas de mettre tous les récipients, y compris ceux qui sont résistants à la chaleur ainsi que les plaques émaillées, sur l'étagère qui a été inséré à cet effet.

POUR L'EFFICACITE ET LA SECURITE DE L'APPAREIL, NOUS VOUS CONSEILLONS DE TOUJOURS UTILISER LES PIECES DE RECHANGE ORIGINALES ET DE CONTACTER UNIQUEMENT UN PERSONNEL QUALIFIE EN CAS DE BESOIN D'AIDE.

Suivez les recommandations suivantes quand vous utilisez l'appareil.

- Branchez votre appareil à une prise ou une ligne de terre.
- Ne placez pas le fil électrique de votre appareil près d'un endroit qui chauffe. Ne le faites pas passer près de la plaque. Contactez le service autorisé le plus proche si votre fil électrique est endommagé.
- Pour les modèles qui ont une minuterie, réglez l'heure lors de la première utilisation ou après une coupure de courant. La formation de chaleur et d'humidité se produit dans l'endroit où vous cuisinez. C'est pourquoi votre cuisine doit être bien aérée.
- Quand vous utilisez le four pour la première fois, une certaine odeur se produit émanant des matériaux d'isolation et des éléments qui chauffent. Pour cette raison, avant d'utiliser votre four, utilisez-le à la température maximum pendant 45 minutes. Vous devez aérer correctement l'endroit où le four est utilisé.

- Ne placez aucun matériel inflammable et combustible dans le four. Ne placez aucun produit combustible comme des récipients sous pression, papier, plastique et tissu près des plaques.
- Faites attention quand vous utilisez le four de l'appareil parce que la surface peut être chaude. Les enfants ne doivent pas s'approcher du four.
- Lorsque la porte avant est ouverte, ne laissez pas les enfants y monter, ni s'y asseoir.
- Les valeurs indiquées sur les documents imprimés ont été obtenues en laboratoire conformément aux normes en vigueur. Ces valeurs peuvent varier en fonction de l'utilisation et de l'environnement du produit.

Cet appareil moderne, fonctionnel et pratique a été conçu avec des matériaux de première qualité, il saura vous satisfaire au mieux. Lisez ce manuel où vous trouverez tous les conseils pratiques pour obtenir d'excellents résultats et n'avoir aucun problème dans le futur. Les informations ci-dessous sont nécessaires pour un positionnement et des opérations de service. Ces informations doivent aussi être lues par le technicien qui va installer l'appareil.

CONTACTEZ LE SERVICE AUTORISÉ POUR L'INSTALLATION DU FOUR !

3.1. LOCAL D'INSTALLATION

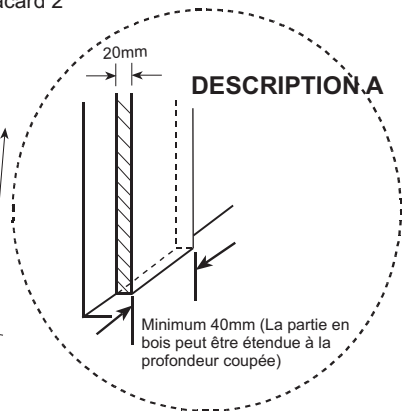
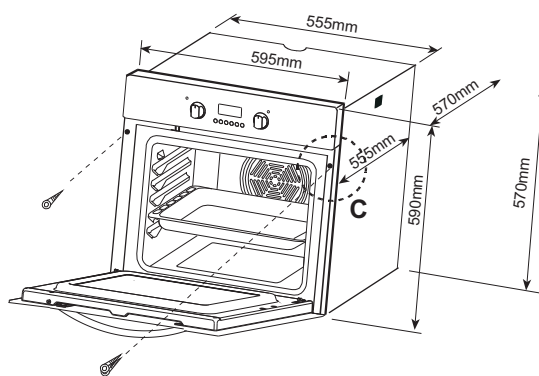
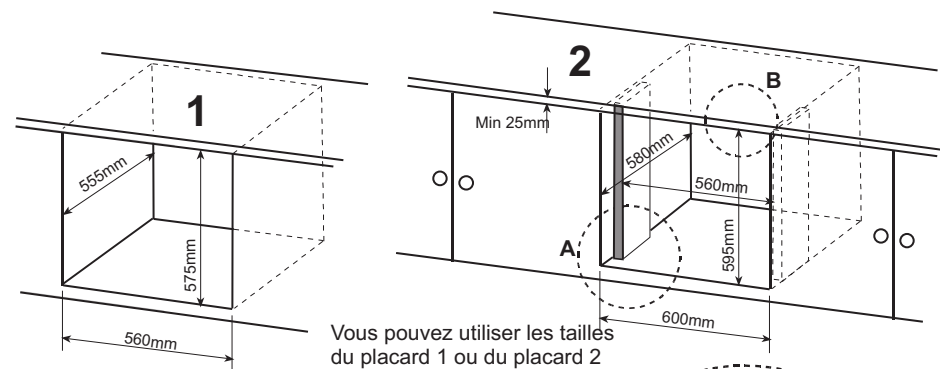
Vous devez considérer certains facteurs quand vous choisissez l'endroit où vous allez installer le four. Suivez les recommandations ci-dessous afin d'éviter tout problème et toute situation dangereuse!

- Quand vous choisissez l'endroit, il ne doit y avoir aucun matériel inflammable dans la proximité, comme des rideaux, des habits imperméables, etc., qui s'enflamment très rapidement.
- Les meubles qui sont autour du four doivent être fabriqués avec des matériaux qui résistent à des températures supérieures à 90°C.

Les dimensions et les matériaux utilisés du placard dans lequel le four va être installé doivent être résistants aux températures élevées. Dans une installation correcte, vous devez éviter le contact avec les parties électriques ou isolantes. Les parties isolantes doivent être placées de façon à ne pas être retirées quelque soit l'outil utilisé. L'installation de l'appareil près d'un réfrigérateur ou d'un congélateur n'est pas recommandée. La performance des appareils mentionnés ci-dessus sera affectée à cause de la chaleur qui émane du four. Après avoir retiré le four de l'emballage, vérifiez si le four n'est pas endommagé. Si l'appareil est endommagé, vous ne devez pas l'utiliser et vous devez contacter immédiatement le service autorisé.

3.2. INSTALLATION DU FOUR ENCASTRABLE

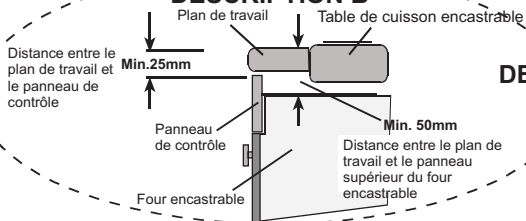
Taille des placards coupés



Tailles du produit

Vis de montage

DESCRIPTION B



DESCRIPTION C

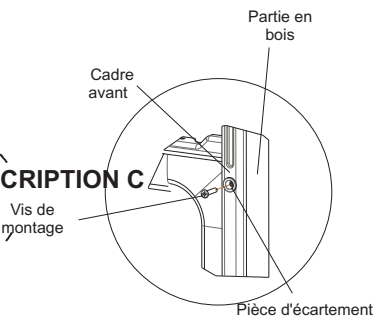


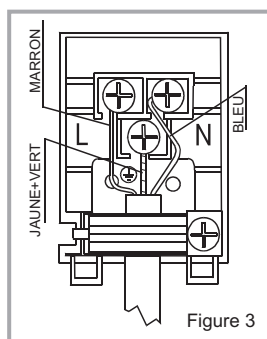
Figure 2

Insérez le four dans le placard en le poussant. Ouvrez la porte du four et insérez 2 vis dans les trous situés dans le cadre du four. Dès que le cadre du produit est au contact de la surface en bois du placard, serrez les vis.

3.3. BRANCHEMENT ET SECURITE DU FOUR ENCASTRABLE

Vous devez suivre les instructions suivantes pendant le branchement :

- Le câble terre doit être branché au moyen de la vis qui a le symbole terre. Le branchement du câble d'alimentation doit être effectué selon la Figure 3. S'il n'y a aucune prise de terre conforme aux normes d'installation, contactez le service autorisé immédiatement. Vous devez installer un disjoncteur dans le circuit électrique avec une ouverture de contact d'au moins 3mm (puissance 20A, type de fonctionnement à retardement)
- La prise de terre doit être proche de l'appareil. Ne jamais utiliser de rallonge.
- Le câble d'alimentation ne doit pas être en contact avec la surface chaude du produit.
- Si le câble d'alimentation est endommagé, contactez le service autorisé. Le câble doit être remplacé par le service autorisé.
- Le branchement de l'appareil doit être effectué par le service autorisé. Vous devez utiliser un câble d'alimentation du type H05W-F.
- Un branchement incorrect peut endommager l'appareil. Ce type de dommage ne sera pas couvert par la garantie.
- Les appareils ne sont pas destinés à être mis en fonctionnement au moyen d'une minuterie extérieure ou par un système de commande à distance séparé.
- L'appareil a été conçu pour fonctionner sous un courant de 220-240V. Si le courant que vous utilisez n'a pas la même valeur que celle-ci, contactez immédiatement le service agréé.



Si le cordon d'alimentation est endommagé, il doit être remplacé par le fabricant, un réparateur agréé ou toute personne qualifiée, afin d'éviter tout danger.

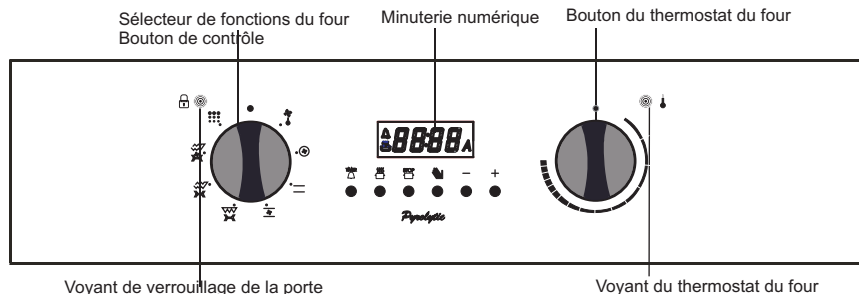
3.4. RECOMMANDATIONS GÉNÉRALES ET PRÉCAUTIONS

- Votre appareil a été conçu en respectant les normes de sécurité des appareils électriques. Les opérations d'entretien et de réparation doivent être effectuées par des techniciens autorisés ayant été formés par l'usine où a été fabriqué le produit. Les opérations d'installation et de réparation qui ne respectent pas ces normes peuvent être dangereuses.
- Les surfaces extérieures chauffent quand l'appareil est utilisé. Les éléments qui chauffent la surface intérieure du four et la vapeur qui est évacuée sont extrêmement chauds. Ces sections seront chaudes pendant un certain temps même si l'appareil est débranché. Ne touchez jamais les surfaces chaudes. Les enfants ne doivent pas s'approcher du four.
- Pour cuisiner dans votre four, les boutons de fonction du four et les boutons de réglage de la température doivent être réglés et programmés dans la minuterie du four. Sinon le four ne fonctionnera pas.
- Quand la porte du four ou du compartiment inférieur est ouverte, ne placez rien sur celle-ci. Vous pouvez déséquilibrer l'appareil ou casser la porte.
- Débranchez l'appareil quand il n'est pas utilisé.
- Protégez votre appareil contre les effets atmosphériques. Ne l'exposez pas au soleil, à la pluie, à la neige, à la poussière etc.

PARTIE 4 : UTILISATION DU FOUR

4.1 PANNEAUX DE COMMANDE

Four encastrable



4.2. UTILISATION DU FOUR

Bouton de contrôle de la fonction du four:

Pour sélectionner les fonctions du four (Figure 4). Explication dans la partie suivante, tableau 1. Vous devez régler le bouton de sélection de fonction et le bouton du thermostat sur une température de votre choix. Sinon la fonction sélectionnée ne fonctionnera pas.

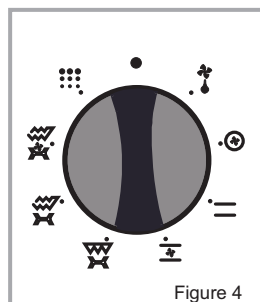


Figure 4

Bouton du thermostat du four:

Pour activer les boutons de contrôle de la fonction du four. La température réglée s'affiche à l'écran. Quand la température à l'intérieur du four a atteint la valeur que vous avez indiquée, le thermostat coupera le circuit et la lumière de ce thermostat s'éteindra. Quand la température descend en dessous de la valeur indiquée. Le thermostat se branchera de nouveau et la lumière du thermostat s'allumera.

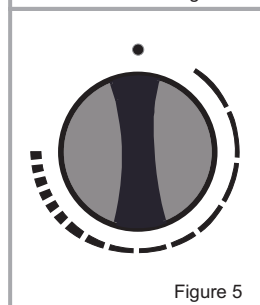










Figure 5

4.3. UTILISATION DU BOUTON DE CONTRÔLE DE LA FONCTION DU FOUR

Tableau 1

	La lampe du four, la lumière d'avertissement rouge et le ventilateur s'allument. Exécute la décongélation des aliments congelés.
	Le thermostat du four et les lumières d'avertissement du four, ainsi que le ventilateur et le chauffeur turbo sont allumés.
	Le thermostat du four et les lumières d'avertissement du four, le ventilateur ainsi que les éléments de chauffage inférieur et supérieur sont allumés.
	Le thermostat du four et les lumières d'avertissement du four, ainsi que le chauffeur du grill et la rôtissoire sont allumés.
	Le thermostat du four et les lumières d'avertissement du four, l'élément de chauffage supérieur, le chauffeur du grill, et la rôtissoire sont allumés.
	Le thermostat du four et les lumières d'avertissement du four, l'élément de chauffage supérieur, le chauffeur du grill, le ventilateur et la rôtissoire sont allumés.
	Le thermostat du four et les lumières d'avertissement du four, ainsi que les éléments de chauffage inférieur et supérieur sont allumés.
	Cette fonction vous permet de bien nettoyer la cavité du four.

Les fonctions disponibles décrites ci-dessous varient selon le modèle.



Décongélation :

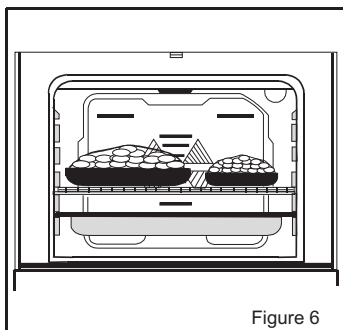


Figure 6

Vous pouvez commencer la décongélation en plaçant les aliments congelés dans le four et en plaçant le bouton dans le signal indiqué. Cette fonction ne cuit pas les aliments ; elle permet seulement de décongeler les aliments en peu de temps. Mettez l'aliment à dégivrer sur la grille que vous installerez sur le support de la troisième grille à partir du bas (figure 6). Pour recueillir l'eau qui s'accumulera du fait de la glace qui fond, insérez une plaque de four dans le inférieur.

Éléments de chauffage inférieur et supérieur (Cuisson uniforme) :

Dans ce type de cuisson décrit comme la méthode traditionnelle, la chaleur qui émane de la résistance inférieure et supérieure garantit la cuisson de la partie inférieure et supérieure des aliments que vous êtes en train de cuisiner. Réglez le bouton du thermostat de votre four à la température recommandée dans le tableau de cuisson selon le type de cuisine que vous allez effectuer. Un préchauffage de 10 minutes est recommandé. Laissez cuire les aliments dans le récipient adéquat pendant le temps recommandé. Cette position est idéale pour les **gâteaux, gâteaux mousseline, pâtes au four, lasagne, pizza.**

Après une cuisson, éteignez le bouton de contrôle de la fonction du four et le bouton du thermostat et annulez le programme de la minuterie si disponible. Retirez les aliments du four, placez-les dans un endroit sûr et laissez refroidir le four en laissant sa porte ouverte. **Comme le four est chaud, ne laissez pas les enfants s'y approcher.**



Ventilateur turbo :

Le ventilateur turbo disperse la chaleur dans le four. Tous les aliments situés sur les plateaux seront cuits uniformément.

Réglez le bouton du thermostat sur la température désirée. Placez le bouton de fonction sur le symbole Turbo. Après avoir effectué le préchauffage de 10 minutes, placez les éléments dans le four. Cette fonction est adéquate pour cuire plusieurs récipients à la fois.

Si vous utilisez deux plateaux en même temps, lors du réglage de la température de cuisson, sélectionnez la température la plus petite entre les niveaux et qui convient à vos aliments comme indiqué dans le tableau. L'utilisation de deux plateaux exige un temps de cuisson plus long par rapport à la cuisson avec un seul plateau. Habituellement, les aliments sur les deux plateaux ne se cuisent pas en même temps, Retirez alors le plateau qui est cuit et laissez cuire le second.

Après la cuisson, éteignez le bouton de contrôle de la fonction du four et le bouton du thermostat et annulez le programme de la minuterie si disponible. Retirez les aliments du four, placez-les dans un endroit sûr et laissez refroidir le four en laissant sa porte ouverte. **Comme le four est chaud, ne laissez pas les enfants s'y approcher.**



Ventilateur et élément de chauffage inférieur-supérieur :

Cette position permet à l'air provenant des éléments de chauffage inférieur et supérieur de circuler dans le four au moyen du moteur du ventilateur.

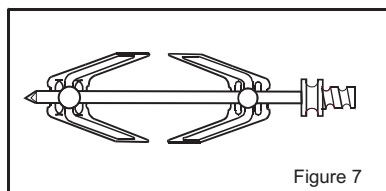
Réglez le bouton du thermostat de votre four à la température recommandée dans le tableau de cuisson selon le type de cuisine que vous allez effectuer. Placez le bouton du

four sur le symbole de cette fonction, réglez la minuterie du four sur le temps recommandé pour la cuisson et préchauffez le four pendant 10 minutes. Les aliments placés dans le récipient approprié sont introduits dans le four et l'opération commence. Cette position est idéale pour la pâtisserie. Toutes les parties des aliments seront cuites uniformément dans cette position. **Convenable pour un seul plateau.**

Après la cuisson, éteignez le bouton de contrôle de la fonction du four et le bouton du thermostat et annulez le programme de la minuterie si disponible. Retirez les aliments du four, placez-les dans un endroit sûr et laissez refroidir le four en laissant sa porte ouverte. Comme le four est chaud, ne laissez pas les enfants s'y approcher.



Grill et rôtissoire :



Cette fonction est utilisée pour griller, rôtir au moyen d'un tourne broche. Rôtir au moyen d'un tourne broche (Figure 7). Pour les grills, mettez-y les aliments, et posez l'ensemble sur le support le plus élevé. Placez un plateau sur le niveau 3 et vous pouvez commencer l'opération. Le plateau placé sur le troisième niveau recueille la graisse qui tombe des aliments. **Quand vous grillez des aliments, la porte du four doit être fermée et la température du four réglée sur 190°.**

Placez le bouton du thermostat sur cette valeur. Laissez préchauffer 5 minutes avant d'introduire les aliments dans le four.

Après la cuisson, éteignez le bouton de contrôle de la fonction du four et le bouton du thermostat et annulez le programme de la minuterie si disponible. Retirez les aliments du four, placez-les dans un endroit sûr et laissez refroidir le four en laissant sa porte ouverte. **Comme le four est chaud, ne laissez pas les enfants s'y approcher.**



Élément de chauffage supérieur, grill et rôtissoire :

Cette fonction est utilisée pour griller plus rapidement et pour griller une plus grande surface, rôtir au moyen de la brochette. Rôtir au moyen d'une brochette (Figure 14). Pour les grills, mettez-y les aliments, et posez l'ensemble sur le support le plus élevé. Placez un plateau sur le niveau 3 et vous pouvez commencer l'opération. 3. Le plateau placé sur le troisième niveau recueille la graisse qui tombe des aliments. **Quand vous grillez des aliments, la porte du four doit être fermée et la température du four réglée sur 190°.**

Placez le bouton du thermostat sur cette valeur. Laissez préchauffer 5 minutes avant d'introduire les aliments dans le four.

Après la cuisson, éteignez le bouton de contrôle de la fonction du four et le bouton du thermostat et annulez le programme de la minuterie si disponible. Retirez les aliments du four, placez-les dans un endroit sûr et laissez refroidir le four en laissant sa porte ouverte.

Comme le four est chaud, ne laissez pas les enfants s'y approcher.



Grill, rôtissoire et ventilateur :

Cette fonction garantit une cuisson uniforme parce que le ventilateur, le grill et l'élément de chauffage supérieur travaillent conjointement. Cette fonction est utilisée pour griller plus rapidement et pour griller une plus grande surface, rôtir et rôtir au moyen du tourne broche. Rôtir au moyen du tourne broche(Figure 14). Pour les grills, mettez-y les aliments, et posez l'ensemble sur le support le plus élevé. Placez un plateau sur le niveau 3 et vous pouvez commencer l'opération. Le plateau placé sur le troisième niveau recueille la graisse qui tombe des aliments. **Quand vous grillez des aliments, la porte du four doit être fermée et la température du four réglée sur 190°.**

Placez le bouton du thermostat sur cette valeur. Laissez préchauffer 5 minutes avant d'introduire les aliments dans le four.

Après la cuisson, éteignez le bouton de contrôle de la fonction du four et le bouton du thermostat et annulez le programme de la minuterie si disponible. Retirez les aliments du four, placez-les dans un endroit sûr et laissez refroidir le four en laissant sa porte ouverte. **Comme le four est chaud, ne laissez pas les enfants s'y approcher.**



Fonction de nettoyage pyrolytique

- **Avant d'activer la fonction de nettoyage pyrolytique, enlevez tout déversement excessif de denrées et veillez à ce que le four soit vide.** Ne laissez rien dans la cavité du four (récipients, grilles, plaque de pâtisserie, lèchefrite, etc. car tout ceci peut y occasionner des dommages.
- Avant d'activer la fonction de nettoyage pyrolytique, sortez les lèche-frites, grilles, ou autres supports du four.
- Assurez-vous d'avoir fermé la porte du four avant d'activer la fonction de nettoyage pyrolytique.
- Une fois la fonction de nettoyage pyrolytique activée, ne pas utiliser de table de cuisson si celle-ci se trouve au-dessus du four. Sinon, les deux appareils peuvent au mieux être surchauffés, et au pire, être endommagés.
- Durant le cycle de nettoyage pyrolytique, la porte du four devient chaude. Tenez les enfants à l'écart jusqu'à refroidissement.

À l'issue du processus de nettoyage pyrolytique, l'écran affiche l'heure. La porte du four sera fermée au démarrage de la fonction pyrolytique.

Nettoyage pyrolytique

La cavité du four est revêtue par un émail spécial résistant aux fortes températures. Durant l'opération de nettoyage pyrolytique, la température du four peut atteindre jusqu'à 475 °C.

Pour votre sécurité, la porte du four se verrouille automatiquement pendant l'opération de nettoyage pyrolytique.

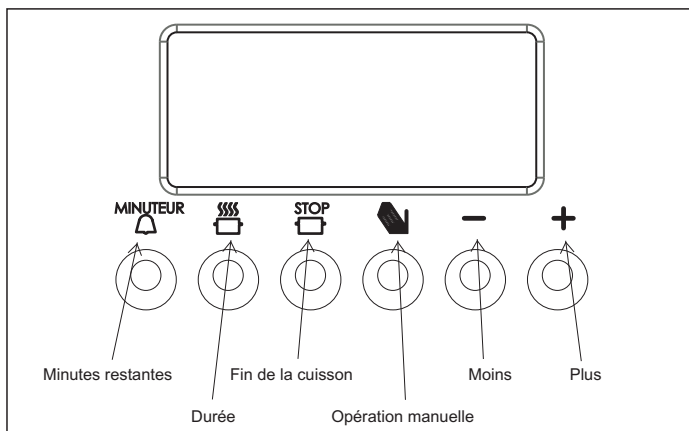
Pendant l'opération de nettoyage, la porte du four sera verrouillée lorsque le four a complètement refroidi, le système se déverrouillera.

Le ventilateur de refroidissement fonctionne pendant la cuisson jusqu'au refroidissement du four. Après la cuisson, il est conseillé de nettoyer tous les résidus d'aliments avec une éponge mouillée.

Il est recommandé de nettoyer le four avec une éponge imbibée d'eau chaude après chaque cycle de nettoyage pyrolytique.

4.4. UTILISATION DU PROGRAMMATEUR DU FOUR / MINUTERIE NUMERIQUE

Réglage et utilisation du programmeur/minuterie du four



Sélection du mode de fonctionnement manuel

Symbole « Minutes restantes »



Symbole « Opération manuelle »

Symbole « fonctionnement automatique »

Après avoir branché votre appareil à l'alimentation du secteur pour la première fois, des chiffres clignoteront à l'écran de la minuterie. Avant de pouvoir sélectionner une fonction de cuisson ou régler une température, vous devez régler l'appareil en mode « Opération manuelle ».

Pour sélectionner le mode d'opération manuelle, appuyez sur le bouton « Opération manuelle » qui se trouve sur le panneau de commande.

Réglage de l'heure du jour

Après le réglage du four pour un fonctionnement manuel, vous devez aussi régler l'heure du jour.

Utilisez la touche « moins » et la touche « plus » pour ajuster l'heure qui apparaît à l'écran. Après avoir réglé l'heure qu'il est, relâchez les touches « moins » et « plus ». Après 5 secondes, l'heure réglée sera effective et vous pourrez utiliser votre four.

Réglage de la fonction « Minutes restantes »

Vous avez la possibilité de régler la fonction « Minutes restantes » à tout moment, qu'une fonction du four ait été sélectionnée ou non. Vous pouvez régler une période de temps à l'aide de la fonction « Minutes restantes » et une alarme se fera entendre lorsque cette période de temps sera écoulée.

Appuyez sur la touche « Minute restante » pour que l'écran affiche une valeur de 00:00. Réglez la période de temps pour laquelle vous souhaitez que la fonction lance le compte à rebours, en utilisant les touches « moins » et « plus ».

Une fois que la période de temps souhaitée s'affiche à l'écran, relâchez les touches « moins » et « plus ». Le symbole de minutes restantes apparaîtra à l'écran.

Après le réglage d'une période de temps, il est possible de la raccourcir ou de la prolonger à l'aide des touches « moins » ou « plus ».

Une alarme retentira à l'heure préalablement définie. Pour couper le son de l'alarme, appuyez sur la touche « minutes restantes » ou sur la touche « opération manuelle ».

Réglage de la fonction Durée

Cette fonction vous permettra de régler une période de temps similaire à la fonction « minutes restantes ». Cependant, l'alimentation électrique du four se coupera dès que la période réglée est écoulée.

Utilisez le bouton de contrôle du thermostat pour régler la température de votre choix. Le symbole de fonctionnement manuel apparaîtra à l'écran.

Utilisez le bouton de sélection de la fonction du four pour sélectionner le mode de cuisson de votre choix. Il est ensuite possible de régler la durée du temps de cuisson nécessaire. Appuyez sur la touche « Durée » pour que l'écran affiche une valeur de 00:00. Réglez la période de temps pour laquelle vous souhaitez que la fonction lance le compte à rebours, en utilisant les touches « moins » et « plus ». Une fois que la période de temps souhaitée s'affiche à l'écran, relâchez les touches « moins » et « plus ». Le compte à rebours démarrera immédiatement et la lettre A apparaîtra à l'écran.

Après le réglage d'une période de temps, il est possible de la raccourcir ou de la prolonger à l'aide des touches « moins » ou « plus ».

Une alarme retentira à l'écoulement du compte à rebours et le four s'éteindra. La lettre A clignotera et le symbole de chauffage disparaîtra.

Pour couper le signal audible et retourner au mode de fonctionnement manuel après l'utilisation de la fonction Durée. Vous devez appuyer sur la touche « Opération manuelle ». Dès cet instant, la lettre A disparaît de l'écran et le symbole de fonctionnement manuel apparaît à sa place.

Important : Si vous ne tournez pas le bouton de contrôle du thermostat et le bouton de sélection de la fonction du four sur 0, l'appareil continuera à fonctionner dès que vous appuierez sur la touche « Opération manuelle ».

Réglage de fonction Fin de la cuisson

Cette fonction s'apparente à celle de la fonction Durée. Toutefois, au lieu de sélectionner une période de temps après laquelle vous souhaitez que le four arrête de fonctionner, vous sélectionnez plutôt l'heure à laquelle vous souhaitez que le four arrête de fonctionner.

Utilisez le bouton de contrôle du thermostat pour régler la température de votre choix. Le symbole de fonctionnement manuel apparaîtra à l'écran.

Utilisez le bouton de sélection de la fonction de cuisson pour sélectionner le mode de cuisson de votre choix.

Appuyez sur la touche « Fin de la cuisson » pour que l'écran affiche une valeur de 00:00. Réglez l'heure de la journée à laquelle vous souhaitez que le four arrête de fonctionner, en utilisant les touches « moins » et « plus ». La minuterie calculera le temps que durera la cuisson sur la base de l'heure que vous avez sélectionnée et l'affichera à l'écran.

Une fois l'heure à laquelle vous souhaitez que la cuisson s'arrête au cours de la journée enregistrée, relâchez les touches « Moins » et « Plus ». Le compte à rebours démarrera immédiatement et la lettre A apparaîtra à l'écran.

Après avoir réglé l'heure, vous pouvez encore la modifier si vous le souhaitez en appuyant sur les touches « Moins » et « Plus ».

À échéance, le four s'arrête et une alarme se fait entendre. La lettre A clignotera et le symbole de chauffage disparaîtra.

Pour couper le signal audible et retourner au mode de fonctionnement manuel après utilisation de la fonction Fin de la cuisson. Pour ce faire, vous devez appuyer sur la touche « Opération manuelle ». Dès cet instant, la lettre A disparaît de l'écran et le symbole de fonctionnement manuel apparaît à sa place.

Réglage de la fonction Heure de début et Heure de fin

Grâce à cette fonction, vous pourrez régler une heure à laquelle le four commencera à fonctionner et une autre à laquelle il arrêtera de fonctionner.

Utilisez le bouton de contrôle du thermostat pour régler la température de votre choix. Le symbole de fonctionnement manuel apparaîtra à l'écran.

Utilisez le bouton de sélection de la fonction du four pour sélectionner le mode de cuisson de votre choix.

Appuyez sur la touche « Durée » pour que l'écran affiche une valeur de 00:00. Réglez la période de temps pendant laquelle vous souhaitez faire fonctionner le four, en utilisant les touches « moins » et « plus ». La lettre A apparaîtra à l'écran de la minuterie.

Appuyez immédiatement sur la touche « Fin de la cuisson » pour que l'écran de la minuterie affiche une valeur de 00:00. Réglez l'heure de la journée à laquelle vous souhaitez que le four arrête de fonctionner, en utilisant les touches « moins » et « plus ».

Le four calculera l'heure à laquelle il s'allumera pour que vos denrées soient cuites pendant la période de temps définie. Il se mettra automatiquement en marche après avoir atteint l'heure qu'il a calculée.

À échéance, le four s'arrête et une alarme se fait entendre. La lettre A clignotera et le symbole de chauffage disparaîtra.

Pour couper le signal audible et retourner au mode de fonctionnement manuel après utilisation de la fonction de démarrage et de fin de la cuisson. Pour ce faire, vous devez appuyer sur la touche « Opération manuelle ». Dès cet instant, la lettre A disparaît de l'écran et le symbole de fonctionnement manuel apparaît à sa place.

Ajustement du signal audible

Pour ajuster le niveau du signal audible pendant qu'il sonne, appuyez sur la touche « Moins » et il passera d'un niveau à un autre, sur les trois niveaux disponibles. Relâchez la touche « Moins » pour que le niveau sonore du signal audible soit réglé.

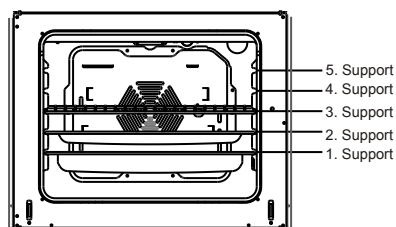
RECETTES	TURBO			INFÉRIEUR-SUPÉRIEUR			VENTILATEUR INFÉRIEUR-SUPÉRIEUR			GRIL		
	Position du thermostat. (°C)	Position de la grille	Période de cuisson (min)	Position du thermostat. (°C)	Position de la grille	Période de cuisson (min)	Position du thermostat. (°C)	Position de la grille	Période de cuisson (min)	Position du thermostat. (°C)	Position de la grille	Période de cuisson (min)
Mille-feuilles	170 - 190	1-2-3	35 - 45	170 - 190	1-2	35 - 45	170 - 190	1-2	25 - 35			
Gâteau	150 - 170	1-2-3	30 - 40	170 - 190	1-2	30 - 40	150 - 170	1-2-3	25 - 35			
Biscuit	150 - 170	1-2-3	25 - 35	170 - 190	1-2	30 - 40	150 - 170	1-2-3	25 - 35			
Boulettes de viande grillée										200	4	10 - 15
Aliment aqueux	175 - 200	3	40 - 50	175 - 200	2	40 - 50	175 - 200	2	40 - 50			
Poulet				200	2-3	45 - 60	200	1-2	45 - 60	200	*	50 - 60
Côtelette										200	3-4	15 - 25
Bifteck										200	4	15 - 25
Gâteau cuit avec deux plaques	160 - 180	1-4	30 - 40									
Pâte cuite avec deux plaques	170 - 190	1-4	35 - 45									

* Utiliser le tournebroche....

4.5. ACCESSOIRES UTILISES DANS LE FOUR

Il est conseillé d'utiliser les récipients indiqués dans le tableau en fonction des aliments à cuisiner dans votre four. Vous pouvez également utiliser les récipients en verre, les couteaux à pain, les plaques à four spéciales adaptées à votre four, disponibles sur le marché. Faites attention aux informations données par le fabricant sur ce sujet. Si vous utilisez des petits récipients, placez-les sur la grille intérieure pour qu'ils soient bien au milieu. Vous devez suivre les instructions suivantes pour les récipients en émail.

Si les aliments qui vont être cuisinés ne couvrent pas complètement le plateau, si les aliments sont congelés, ou si le plateau est utilisé pour recueillir le jus des aliments qui tombe des aliments grillés, vous pourrez constater des déformations dans la forme du plateau à cause de la chaleur élevée pendant la cuisson ou le rôtissage. C'est un phénomène normal qui se produit lors du transfert de la chaleur. Ne pas placer de plateau en verre ou de récipient dans un environnement froid après cuisson. Ne pas les placer sur des surfaces froides et mouillées. Placez-les dans un chiffon sec et dans un local sec. Sinon ils peuvent se casser. Si vous allez griller dans votre four, nous recommandons l'utilisation de la grille sur le plateau fournie avec le produit (si votre produit a ce matériel). De cette façon l'huile qui saute et tombe ne salira pas l'intérieur du four. Si vous utilisez la grille, placez un plateau sur le premier niveau inférieur pour recueillir la graisse. Ajoutez de l'eau sur le plateau pour nettoyer plus facilement. Utilisez les niveaux 4 et 5 quand vous grillez des aliments et graissez la grille pour que les aliments ne se collent pas à la grille.



Grille: Utilisée pour griller ou pour y placer d'autres récipients.

Plateau peu profond: Utilisé pour la pâtisserie comme des flans, etc.

Plateau profond: Utilisé pour mijoter.

Figure 8

5.1. NETTOYAGE

Vérifiez si tous les boutons de contrôle sont éteints et si votre appareil est froid avant d'effectuer le nettoyage. Débranchez votre appareil.

N'utilisez pas de produits de nettoyage contenant des particules susceptibles de rayer les parties émaillées et peintes de votre four. Utilisez des crèmes ou des liquides de nettoyage qui ne contiennent pas de particules. Afin de ne pas endommager les surfaces, n'utilisez pas de crèmes décapantes, des poudres de nettoyage abrasives, des éponges en métal et des outils durs. Si des liquides qui se renversent sur le four brûlent, cela peut endommager l'émail. Nettoyez immédiatement les liquides déversés. Évitez d'utiliser les nettoyeurs à vapeur pour laver le four.

Nettoyer l'intérieur du four

Débranchez le four avant de le nettoyer ne jamais utiliser de nettoyeur vapeur pour le nettoyage de votre four. Vous obtiendrez de meilleurs résultats si vous nettoyez le four quand il est tiède. Nettoyez le four avec un chiffon mouillé dans de l'eau et du savon. Nettoyez-le de nouveau et passez-y un chiffon sec. Utilisez des produits en poudre pour un nettoyage complet. Pour les produits en émail catalytique, il n'est pas nécessaire de nettoyer les parois arrière et latérales. Toutefois, vous devez les remplacer après un certain temps.

- * Le joint de la porte peut être nettoyé à l'aide d'une éponge imbibée d'eau tiède. Évitez d'utiliser des nettoyants abrasifs et ne fragmentez pas le joint.
- * Vérifiez périodiquement les joints de porte autour du four. Si ces joints sont endommagés, veuillez contacter le centre agréé le plus proche pour le faire remplacer.

5.2. ENTRETIEN

Remplacer la lampe

! S'assurer que l'appareil est déconnecté de l'alimentation avant de remplacer la lampe pour éviter tout risque de choc électrique.

Il est recommandé que cette opération soit effectuée par le service autorisé. Vérifiez que votre four ait complètement refroidi. Après avoir enlevé le couvercle, sortez aussi l'ampoule de son emplacement. Insérez la nouvelle ampoule résistante à 300°C, disponible auprès de nos services agréés, à la place de l'ampoule que vous avez enlevée. Remettez le couvercle. Vous pouvez utiliser le four.

PARTIE 6 : SERVICE APRES-VENTE ET TRANSPORT

6.1. AVANT DE CONTACTER LE SERVICE

Si le four ne fonctionne pas;

Le four peut être débranché, il peut y avoir une coupure de courant. Pour les modèles équipés d'une minuterie, l'heure n'est peut-être pas réglée.

Le four ne chauffe pas ;

La chaleur peut être réglée avec le bouton de contrôle de chauffage du four.

La lampe du four ne s'allume pas ;

Vérifiez le courant électrique. Vérifiez l'état de la lampe. Si tel est le cas, changez-les en suivant les indications du guide.

Cuisson (si la partie inférieure-supérieure ne cuit pas de manière égale);

Vérifiez l'emplacement des étagères, la période de cuisson et les valeurs de chauffage selon le manuel.

Si les problèmes de l'appareil continuent même après avoir effectué les vérifications antérieures, contactez le Service d'Assistance Autorisé.

6.2. INFORMATION RELATIVE AU TRANSPORT

Si vous avez besoin de transport;

Gardez l'emballage original du produit et servez vous-en au besoin. Respectez les signaux de transport disponibles sur l'emballage. Scotchez les parties supérieures de l'appareil, couvercles et têtes, ainsi que les supports de récipients, aux panneaux de cuisson.

Placez une feuille de papier entre le couvercle supérieur et la table de cuisson, recouvrez le couvercle supérieur puis scotchez-le aux surfaces latérales du four.

Scotchez du carton ou du papier sur le couvercle de devant sur la paroi de verre intérieure du four afin que les plateaux et la grille n'endommagent pas le couvercle du four au cours du transport. Scotchez également les couvercles du four aux parois latérales.

Si vous n'avez pas l'emballage original;

Prenez les mesures nécessaires pour ne pas rayer les surfaces externes (verre et surfaces peintes).



Le symbole qui figure sur le produit ou sur son emballage indique que ledit produit peut ne pas être traité de déchet ménager.

Il doit être déposé dans un centre de collecte approprié pour le recyclage des équipements électriques et électroniques. En garantissant l'élimination correcte de ce produit, vous évitez des effets négatifs sur l'environnement et la santé humaine qui peuvent être causés par une élimination incorrecte de ce produit. Pour plus d'informations sur le recyclage de ce produit, contactez les autorités locales, le centre de collecte des ordures ménagères ou le magasin où vous avez acheté le produit.

**BUT INTERNATIONAL 1 RUE SPINOZA 77184 EMERAINVILLE
FRANCE**

52045598 05/11 R000