



NOTICE
REFRIGERATEUR
REFRIGERATEUR / CONGELATEUR
ENCASTRABLE

(Livre D'instructions)

RFI1P192A

TABLE DES MATIÈRES

AVANT D'UTILISER L'APPAREIL.....	2
Instructions de sécurité	2
Recommandations	3
Mise en marche de l'appareil	4
COMMENT UTILISER L'APPAREIL.....	5
Réglage du thermostat	5
Accessoires	6
Indicateur «Porte Ouverte» (Pour réfrigérateur d'une porte avec congélateur):	6
Indicateur de température	6
GARDER LES ALIMENTS DANS L'APPAREIL.....	8
Compartiment du réfrigérateur	8
Compartiment du congélateur	8
NETTOYAGE ET ENTRETIEN.....	10
Dégivrage du compartiment du réfrigérateur	10
Dégivrage du compartiment du congélateur (si nécessaire):	11
Remplacer l'ampoule	11
TRANSPORT ET DEPLACEMENT	12
Transport et déplacement	12
Changement de la Direction d'Ouverture de la porte	12
AVANT D'APPELER LE SERVICE APRÈS-VENTE	12
LES PARTIES DE L'APPAREIL ET LES COMPARTIMENTS	14
INSTRUCTIONS DE MONTAGE	16
Inversement du sens d'ouverture des portes	19

Les instructions d'utilisation s'appliquent à de nombreux modèles. Toutefois il peut y avoir des différences.

PARTIE 1. AVANT D'UTILISER L'APPAREIL

Instructions de sécurité

- Le gaz réfrigérant R600a qui est contenu dans le réfrigérateur est un gaz naturel et non nuisible à l'environnement, mais combustible. Il est donc important de transporter et installer votre réfrigérateur avec soin afin de ne pas endommager les conduits réfrigérants. Dans le cas d'un choc ou fuite de gaz, éviter tout contact avec une flamme ou un foyer à proximité et ventiler le local.
- **Avertissement** : Ne bloquez pas les ouvertures situées dans l'appareil ou dans la structure.
- N'utilisez pas des instruments mécaniques ou autres voies artificielles pour accélérer le processus de dégivrage.
- N'utilisez pas des appareils électriques dans le réfrigérateur ou dans le compartiment congélateur de l'appareil.
- Si cet appareil sert à remplacer un vieux réfrigérateur, retirez-le ou détruisez les fermetures avant de vous débarrasser de l'appareil. Ceci permet d'éviter aux enfants de s'enfermer dans l'appareil et de mettre ainsi leur vie en danger.
- Les vieux réfrigérateurs et congélateurs contiennent des gaz isolants et réfrigérants qui doivent être éliminés convenablement. Veuillez contacter les autorités locales de votre région pour obtenir des renseignements concernant la mise au rebut et les endroits appropriés. Veuillez vous assurer que le tuyau d'alimentation de votre unité frigorifique n'est pas endommagé avant que le service d'élimination de déchet ne le récupère.

Remarque importante:



Important ! Avant de mettre votre appareil en route, veuillez lire attentivement ce guide d'installation et d'utilisation afin de vous familiariser plus rapidement avec son fonctionnement. Conservez cette notice d'utilisation avec votre appareil.

A la réception de l'appareil, vérifiez qu'il ne soit pas endommagé et que les pièces et accessoires soient en parfait état.

N'utilisez pas un appareil endommagé. En cas de doute, vérifiez auprès de votre vendeur.

Informations relatives à la conformité

- Ce produit est conforme aux normes européennes de sécurité en vigueur relatives aux appareils électriques.



Les produits électriques et électroniques usagés ne doivent pas être jetés avec les ordures ménagères. Renseignez-vous auprès du revendeur où vous avez acheté ce produit pour obtenir la marche à suivre en matière de recyclage.



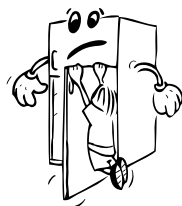
Recommandations

! **Avertissement:** N'utilisez pas d'appareils mécaniques ou d'autres moyens artificiels pour accélérer le processus de décongélation. N'utilisez pas d'appareils électriques dans l'espace de stockage des aliments de l'appareil. N'obstruez pas les ouvertures de ventilation de l'appareil. N'endommagez pas le circuit de liquide réfrigérant du réfrigérateur.

- Ne pas utiliser des adaptateurs ou joints qui pourraient provoquer le surchauffage ou l'incendie.
- Ne pas brancher sur la fiche des cables abimés et courbés.
- Ne tordez pas et ne pliez pas les câbles.



- Ne pas permettre aux enfants de jouer avec l'appareil. Les empêcher de s'asseoir sur les rayons ou de se suspendre à la porte .
- Pour racler le givre formé dans la partie congélante, ne pas utiliser des objets métalliques tranchants qui pourraient abîmer le corps du congélateur et créer des dommages irréversibles . Pour faire cela, utiliser un grattoir en plastique.
- Ne pas insérer la fiche dans la prise avec la main mouillée .
- Afin d'éviter le danger d'explosion des bouteilles ou boîtes métalliques qui contiennent des liquides gazeux, ne pas les placer dans la partie congélation.
- Les bouteilles contenant de l'alcool en grande quantité doivent être soigneusement rebouchées et placées perpendiculairement dans l'appareil .
- Ne pas toucher la surface réfrigérante avec la main mouillée, afin d'éviter le risque d'être brûlé ou blessé.
- Ne pas manger le givre sortie de la partie congélante.
- Cet appareil n'est pas prévu pour être utilisé par des personnes (y compris les enfants) dont les capacités physiques, sensorielles ou mentales sont réduites, ou des personnes dénuées d'expérience ou de connaissance, sauf si elles ont pu bénéficier, par l'intermédiaire d'une personne responsable leur sécurité, d'une surveillance ou d'instructions préalables concernant l'utilisation de l'appareil.
- Si le cordon d'alimentation est endommagé, il doit être remplacé par le fabricant ou par un agent de maintenance ou une personne dûment qualifiée.

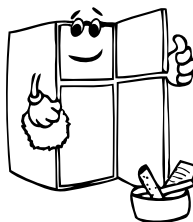
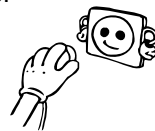


Mise en marche de l'appareil



Avertissement ! Cet appareil doit être branché à une borne de mise à la terre. Lors de l'installation de l'appareil, veillez à ce que le câble d'alimentation ne soit pas coincé dessous, dans quel cas ce dernier serait endommagé.

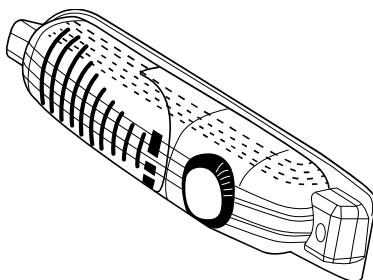
- Avant la mise en marche, placez l'appareil dans sa position correcte et attendez au moins trois heures sans bouger l'appareil. Ceci permet au circuit réfrigérant de se mettre bien en place et de fonctionner correctement.
- Nettoyez l'appareil à fond, en particulier l'intérieur, avant l'utilisation (Voir Nettoyage et Entretien).
- L'installation de l'appareil et les branchements électriques doivent être effectués par un technicien, conformément au manuel d'installation et aux règlements locaux.
- La procédure d'installation dans une unité de cuisine est indiquée dans le manuel d'installation. Ce produit doit être utilisé dans des unités de cuisine adéquats.
- Cet appareil doit être branché avec une prise correctement installée contenant un fusible. L'alimentation électrique (CA) et le voltage lors du fonctionnement doivent correspondre aux détails de la plaquette du nom (la plaquette du nom est à l'intérieur gauche de l'appareil).
- Branchez à une prise reliée à la terre. Si la prise n'a aucun contact avec la terre ou si la prise ne correspond pas au nécessaire, nous vous conseillons de contacter un électricien autorisé pour prêter assistance.
- **Le fabricant n'est pas responsable de la non réussite du branchement à la terre comme décrit dans ce livre.**



- Il peut se produire une odeur quand vous mettez en marche l'appareil pour la première fois. Celle-ci disparaît quand l'appareil commence à refroidir.

PARTIE 2. COMMENT UTILISER L'APPAREIL

Réglage du thermostat

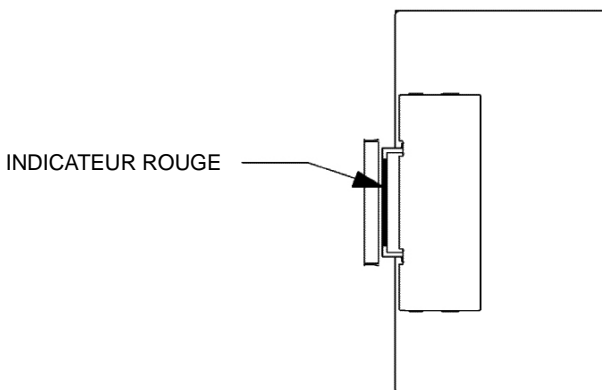


- Le thermostat règle automatiquement la température intérieure du compartiment du réfrigérateur et du compartiment du congélateur. En tournant le bouton de la position 1 à 5, vous pouvez obtenir des températures plus froides.
- La position « 0 » indique que le thermostat est fermé et que le refroidissement est impossible.
- Pour le stockage à court terme des aliments dans le compartiment du congélateur, vous pouvez régler le bouton entre la position minimum et moyenne (1-3).
- Pour le stockage à long terme des aliments dans le compartiment du congélateur, vous pouvez régler le bouton dans la position moyenne (3-4).
- **Note:** La température environnante, la température des aliments frais stockés et le nombre de fois que la porte est ouverte, affectent la température dans les compartiments du réfrigérateur et du congélateur. Changez le réglage de la température si nécessaire.
- Quand vous mettez en marche l'appareil pour la première fois, vous devez le faire sans aucun aliment à l'intérieur pendant 24 heures et sans ouvrir la porte. Si vous devez l'utiliser rapidement, ne mettez pas trop d'aliments à l'intérieur.
- Si l'appareil est arrêté ou débranché, vous devez attendre au moins 5 minutes avant de le remettre en marche pour ne pas endommager le compresseur.
- Le congélateur du réfrigérateur refroidit jusqu'à -18°C et moins.

Accessoires

Indicateur «Porte Ouverte» (Pour réfrigérateur d'une porte avec congélateur):

- L'indicateur "Porte Ouverte" du côté du verrou indique si la porte est fermée correctement ou non.
- Si l'indicateur rouge s'allume, la porte est encore ouverte.
- Si l'indicateur rouge ne s'allume pas, la porte est fermée correctement.
- Vérifiez si la porte du congélateur est fermée correctement. Ce w évite aux aliments à l'intérieur du congélateur de décongeler. Il évite aussi un surplus de glace à l'intérieur du congélateur et une augmentation inutile de la consommation d'énergie.



Indicateur de température

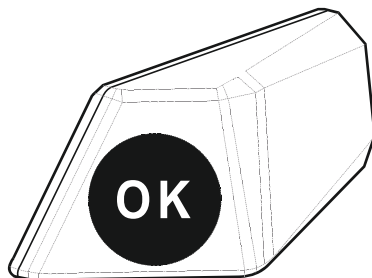
Pour vous aider au bon réglage de votre appareil nous avons équipé votre réfrigérateur d'un indicateur de température, celui-ci étant placé dans la zone la plus froide.

Pour la bonne conservation des denrées dans votre réfrigérateur et notamment dans la zone la plus froide, veillez à ce que sur l'indicateur de température le logo « OK » apparaisse. Si « OK » n'apparaît pas, La température est mal réglée.

L'indication « OK » apparaissant en noir, celui-ci est difficilement visible si l'indicateur de température est mal éclairé. La bonne lecture de celui-ci est facilitée s'il est correctement éclairé.

A chaque modification du dispositif de réglage de température, attendez la stabilisation de la température à l'intérieur de l'appareil avant de procéder si nécessaire, à un nouveau réglage. Ne modifiez la position du dispositif de réglage de température que progressivement et attendez au moins 12 heures avant de procéder à une nouvelle vérification et à une éventuelle modification.

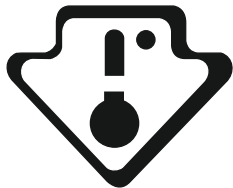
NOTA: Après chargement de l'appareil de denrées fraîches ou après ouvertures répétées (ou ouverture prolongée) de la porte il est normal que l'inscription « OK » n'apparaisse pas dans l'indicateur de réglage de température. Si l'évaporateur du compartiment réfrigérateur (paroi du fond de l'appareil) se couvre anormalement de givre (appareil trop chargé, tempé-



rature ambiante élevée, ouvertures fréquentes de la porte), réglez le dispositif de réglage de température sur une position inférieure jusqu'à obtenir de nouveau des périodes d'arrêt du compresseur.

Emplacement des denrées

Zone la plus froide



Vous obtiendrez une meilleure conservation de vos aliments si vous les placez dans la zone de froid convenant le mieux à leur nature. La zone la plus froide se situe juste au-dessus de bac à légumes.

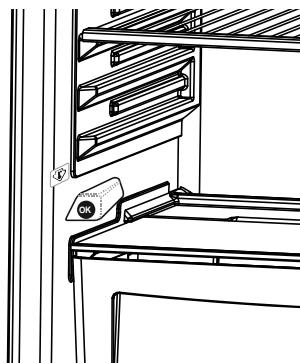
Le symbole ci-contre indique l'emplacement de zone la plus froide de votre réfrigérateur

La zone la plus froide du compartiment réfrigérateur est délimitée par les autocollants collés sur le côté gauche de la paroi.

La limite supérieure de la zone la plus froide est indiquée par la base inférieure de l'autocollant (pointe de Flèche). La clayette supérieure de la zone la plus froide doit être au même niveau que la pointe de la Flèche. LA Zone la plus Froide se situe en-dessous de ce niveau.

Ces clayettes étant amovibles, veillez à ce qu'elles soient toujours au même niveau que ces limites de zone décrites sur les autocollants, afin de garantir les températures dans cette zone.

Chaque type d'aliment a une température de conservation idéale et donc un emplacement précis à respecter.



Emplacements	Produits
Clayettes supérieures	Aliments cuits, entremets et toutes denrées à consommer rapidement.
Zone la plus froide	Viande, volaille, gibier et poissons crus. Temps maximum de conservation : 1 à 2 jours. Fruits frais, charcuterie.
Bac à légumes	Légumes frais, fruits.
Contre-porte	Les balconnets recevront, en bas les bouteilles puis en remontant, les produits de faible volume et d'emploi courant (yaourts, crème fraîche,...).
	Le beurre, les fromages cuits et les œufs trouveront leur place dans les casiers appropriés.

PARTIE 3. GARDER LES ALIMENTS DANS L'APPAREIL

Compartiment du réfrigérateur

Le compartiment du réfrigérateur est utilisé pour garder les aliments frais pendant quelques jours.

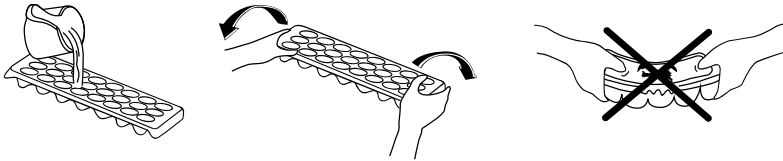
- Ne placez pas les aliments en contact direct avec la paroi arrière du compartiment du réfrigérateur. Laissez un peu d'espace entre les aliments afin de permettre la circulation de l'air.
- Ne placez pas des aliments chauds ou des liquides qui s'évaporent dans le réfrigérateur. Gardez toujours les aliments dans des récipients fermés ou emballés.
- Pour réduire l'humidité et éviter la formation de gel, ne placez jamais des liquides dans des récipients ouverts à l'intérieur du réfrigérateur.
- Nous vous conseillons de placer la viande, quelque soit le type, dans un emballage fermé sur l'étagère vitrée juste au-dessus du compartiment des légumes, là où l'air est plus froid.
- Vous pouvez mettre les fruits et les légumes dans le bac à légumes sans être emballés.
- Pour ne pas que l'air froid s'échappe, n'ouvrez pas la porte trop souvent, et ne laissez pas la porte ouverte trop longtemps.

Compartiment du congélateur

Le compartiment du congélateur est utilisé pour congeler les aliments frais et pour stocker les aliments congelés selon le temps indiqué sur l'emballage, et pour faire des cubes de gel.

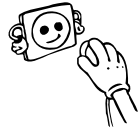
- Pour congeler des aliments frais ; emballez et fermez les aliments frais correctement. L'emballage doit être hermétique. Des sacs spéciaux pour la congélation, des feuilles d'aluminium (de grande qualité, dans le doute emballez doublement), des sacs en polyéthylène ou des récipients en plastique sont idéals.
- Ne mettez pas en contact les aliments frais que vous voulez congeler avec les aliments déjà congelés.
- Marqués toujours la date et le contenu sur l'emballage et ne dépassez pas le temps de stockage établi.
- En cas de panne ou de mauvais fonctionnement, le compartiment du congélateur maintiendra une température basse suffisante pour le stockage des aliments. Toutefois, évitez d'ouvrir la porte du congélateur pour ralentir l'augmentation de la température à l'intérieur du congélateur.
- La quantité maximum d'aliments frais qui peut être gardée dans le congélateur pendant 24 heures est indiquée dans la plaquette du nom (voir Capacité de Congélation).

- Quand vous achetez ou stockez des produits alimentaires congelés, certifiez-vous que l'emballage n'est pas endommagé. Le temps de stockage et la température recommandée pour garder des aliments congelés sont indiqués sur l'emballage. Pour garder et utiliser, suivez les instructions du fabricant. S'il n'y a aucune indication, les aliments ne doivent pas être gardés pendant plus de 3 mois..
- Placez les aliments congelés dans le congélateur le plus rapidement possible après l'achat. Une fois que l'aliment est décongelé, il ne doit pas être congelé de nouveau. Vous devez le cuisiner le plus rapidement possible pour le consommer ou le congeler de nouveau.
- **Quand vous faites des cubes de gel**, remplissez le plateau de gel avec de l'eau et placez-le dans le congélateur. Quand l'eau devient gel, vous pouvez tordre le plateau comme indiqué ci-dessous pour obtenir les cubes de gel.

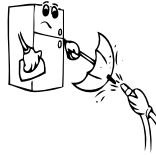


PARTIE 4. NETTOYAGE ET ENTRETIEN

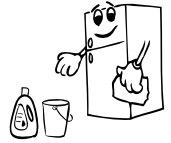
- Débranchez l'appareil de la prise de courant avant le nettoyage.



- Ne versez pas d'eau sur l'appareil.



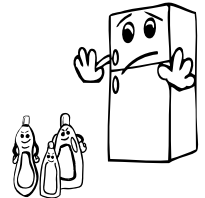
- Le compartiment du réfrigérateur doit être nettoyé périodiquement avec une solution de bicarbonate de soude et de l'eau tiède.



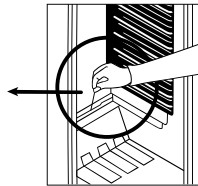
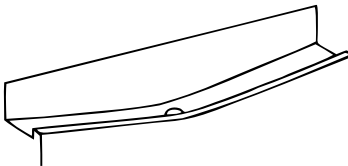
- Nettoyez les accessoires séparément avec de l'eau et du savon. Ne les placez pas dans le lave-vaisselle.



- N'utilisez pas des produits abrasifs, détergents ou savons. Après le lavage, rincez avec de l'eau propre et séchez soigneusement. Quand vous avez terminé le nettoyage, rebranchez la prise avec les mains sèches.



Dégivrage du compartiment du réfrigérateur



- le dégivrage s'effectue automatiquement lorsque l'appareil est en fonctionnement. L'eau de dégivrage est recueillie dans le bac d'évaporation et s'évapore automatiquement. Le plateau d'évaporation et l'orifice d'évacuation de l'eau de dégivrage doivent être nettoyés régulièrement avec la tige de nettoyage du conduit de dégivrage pour éviter que l'eau ne s'accumule dans le bas du réfrigérateur.
- Le givre recouvrant les rayons de la partie de congélation doivent être raclés régulièrement (à l'aide du racloir en plastique donné avec l'appareil). La partie de congélation, comme celle de réfrigération, doivent être nettoyée deux fois par an, en dégelant le givre.

Dégivrage du compartiment du congélateur (si nécessaire):

ATTENTION : N'utilisez jamais des outils pointus en métal, à moins que ce soit recommandé par le fabricant, pour cette opération, parce qu'ils peuvent endommager le circuit de réfrigération.

Après un certain temps, du gel se formera dans certains endroits du congélateur. Le gel, accumulé dans le congélateur, doit être retiré périodiquement (utilisez le racloir en plastique si disponible).

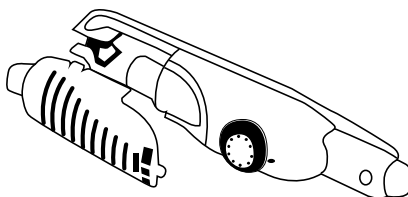
Un dégivrage complet est nécessaire si la couche de gel est supérieure à 3-5 mm afin de maintenir une congélation efficace.

- Le jour qui précède le dégivrage, réglez le thermostat sur la position «5» pour congeler complètement les aliments.
- Pendant le dégivrage, les aliments congelés doivent être emballés dans plusieurs couches de papier et stockés dans un endroit froid. L'augmentation inévitable de la température réduira leur vie de stockage. Vous devez utiliser ces aliments à court terme.
- Réglez le bouton du thermostat sur la position «0» et débranchez l'appareil.
- Laissez la porte ouverte pour accélérer le dégivrage. Retirez l'eau dégivrée du compartiment.
- Nettoyez l'intérieur à la main avec de l'eau et un peu de détergent. **N'utilisez jamais des produits abrasifs ou des agents de nettoyage agressifs.**
- Séchez l'intérieur de l'unité, branchez et réglez le bouton du thermostat sur la position «5». Après 24 heures, réglez le thermostat dans la position désirée.

Remplacer l'ampoule

Quand vous remplacez l'ampoule du compartiment du réfrigérateur:

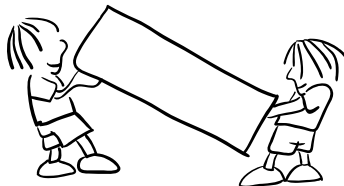
1. Débranchez l'appareil de la prise de courant,
2. Pressez les crochets sur les côtés du dessus du couvercle de la lampe et retirez le couvercle de la lampe.
3. Remplacez l'ampoule actuelle par une autre inférieure à 15 W.
4. Remettez le couvercle de la lampe et après 5 minutes, branchez l'unité.



PARTIE 5. TRANSPORT ET DEPLACEMENT

Transport et déplacement

- Si nécessaire, conservez les cartons et le polystyrène d'emballage d'origine.
- Au cours du transport, l'appareil doit être maintenu fermé au moyen d'une large bande de tissu ou d'une corde robuste. Respectez rigoureusement les règles de transport inscrites sur le carton d'emballage.
- Avant tout transport ou déplacement, retirez les objets amovibles (étagères, bac à légumes, etc.) ou fixez-les à l'aide de ruban adhésif pour éviter qu'ils ne s'entrechoquent.



Changement de la Direction d'Ouverture de la porte (Dans certains modèles)

Au cas où vous auriez besoin de changer la direction d'ouverture de la porte, s'il vous plaît consulter votre service d'après-vente domestique.

PARTIE 6. AVANT D'APPELER LE SERVICE APRÈS-VENTE

Si votre réfrigérateur ne fonctionne pas correctement, il doit y avoir un petit problème c'est pourquoi vous devez faire les vérifications suivantes.

L'appareil ne fonctionne pas:

vérifiez si:

- Il y a une coupure de courant;
- La prise n'est pas correctement branchée, ou est détachée;
- Le thermostat est réglé sur la position "0";
- La prise est défectueuse. Pour faire cette vérification, branchez un autre appareil qui fonctionne dans cette prise.

L'appareil ne fonctionne pas correctement :

Vérifiez si:

- Si vous avez surchargé l'appareil,
- Les portes ne sont pas correctement fermées,
- Il n'y a pas assez de gaines de ventilation dans l'unité de la cuisine comme indiqué dans le manuel d'installation.

s'il y a du bruit:

Le gaz de refroidissement qui circule dans le circuit du réfrigérateur peut faire un peu de bruit (son bouillonnant) même quand le compresseur n'est pas en marche. Ne vous inquiétez pas, c'est presque normal. Si ces sons sont différents, vérifiez si:

- L'appareil est installé correctement selon la description dans le manuel d'installation.
- Les objets sur l'appareils vibrent.

S'il y a de l'eau dans la partie inférieure du réfrigérateur:

Vérifiez si;

Le trou d'évacuation pour l'eau dégivrée n'est pas bouché (utilisez le bouchon d'évacuation du dégivrage pour nettoyer le trou d'évacuation).

Si votre réfrigérateur ne refroidit pas suffisamment:

Votre réfrigérateur a été conçu de manière à fonctionner dans la plage de température ambiante dans les normes conformément à la classe du climat mentionnée dans l'étiquette de l'information. Le fonctionnement de l'appareil dans des environnements ayant des valeurs de température non conformes à celles spécifiées n'est pas recommandé pour une réfrigération efficace.

Classe climatique	Température ambiante (°C)
T	Entre 16 et 43
ST	Entre 16 et 38
N	Entre 16 et 32
SN	Entre 10 et 32

Recommandations

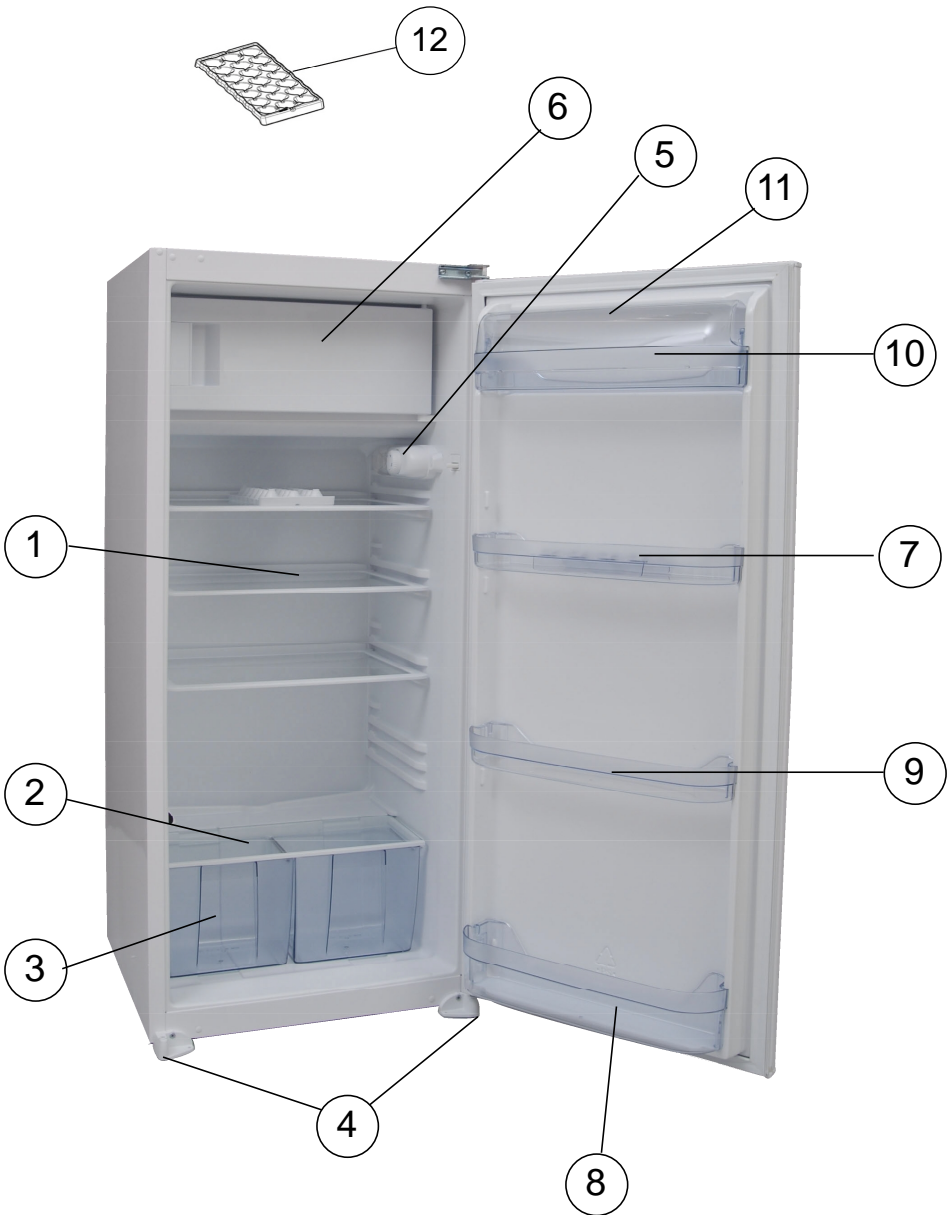
- **Pour augmenter l'espace** et améliorer les apparences, La «section de refroidissement» des réfrigérateurs est placée à l'intérieur de la paroi arrière du compartiment du réfrigérateur. Quand le compresseur est en fonctionnement, cette paroi est couverte de gel ou de gouttes d'eau. Ne vous inquiétez pas. C'est presque normal. Vous devez dégivrer l'appareil s'il y a une couche excessive de gel sur la paroi arrière.
- **Si vous n'utilisez pas l'appareil pendant un long moment** (par exemple pendant les vacances d'été), réglez le bouton du thermostat sur la position «0». Dégivrez et nettoyez le réfrigérateur et laissez la porte ouverte pour empêcher la formation de rouille et d'odeur.

PARTIE 7. LES PARTIES DE L'APPAREIL ET LES COMPARTIMENTS

- 1) ÉTAGÈRE DU RÉFRIGÉRATEUR
- 2) COUVERCLE DU BAC À LÉGUMES (VERRE DE SÉCURITÉ)
- 3) BAC À LÉGUMES
- 4) PIEDS GAUCHE&DROIT
- 5) BOÎTE DU THERMOSTAT
- 6) COMPARTIMENT DU CONGÉLATEUR (*)
- 7) ÉTAGÈRE POUR LES OEUFS
- 8) ÉTAGÈRE POUR LES BOUTEILLES
- 9) ÉTAGÈRE DU MILIEU
- 10) ÉTAGÈRE POUR LE BEURRE
- 11) COUVERCLE DE L'ÉTAGÈRE POUR LE BEURRE
- 12) BAC A GLAÇONS (*)

(*) SEULEMENT DANS CERTAINS MODÈLES.

Cette présentation ne sert que de renseignement sur les parties de l'appareil.
Celles-ci pourraient varier en fonction du modèle de l'appareil.



INSTRUCTIONS DE MONTAGE

! Avant l'installation veuillez lire attentivement ces instructions.

! N'installez le réfrigérateur/congélateur que dans un meuble de cuisine stable.

! Si nécessaire inversez le sens d'ouverture de la porte en suivant les instructions.

1. Référez-vous à la figure A pour la liste des pièces nécessaires à l'installation.
2. Insérer **la barre de fer¹** dans les encoches sur le dessus du produit et **vissez là⁶** en vous référant à la figure D.
3. Passez le cordon d'alimentation par le conduit d'aération situé à l'arrière du produit afin qu'une fois le produit poussé dans la niche il soit facile de le branché. Se référer à la figure C.
4. Retirez le couvre-joint de l'anneau sur le panneau latéral de l'appareil et collez-le sur le revers des charnières de porte de l'appareil. (fig.D - fig.E)
5. Relever l'appareil et glissez-le dans le meuble de cuisine.
6. Poussez l'appareil vers le fond du meuble jusqu'à ce que **le joint²** vienne combler l'espace entre le produit le meuble sur les côtés.
7. Aligner les pieds du produit avec le meuble de cuisine.
- 8. Vissez⁵** ces derniers. Se référer à la figure F.
- 9. Vissez⁵ la barre de fer²** en haut du produit au meuble de cuisine. Se référer à la figure G.
- 10. Vissez⁶ les guides³** des glissières sur la porte du produit. Se référer à la figure H.
11. Coller la porte du produit à la porte du meuble de cuisine en les maintenant dans une position à 90°.
12. Insérer **la glissière⁴** dans **le guide³** et aligner **la fente** comme sur l'agrandissement en haut à droite de la figure H.
- 13. Vissez⁵ la glissière⁴** sur la porte du meuble de cuisine.
14. Laissez 1 à 2 mm entre la porte du produit et la porte du meuble de cuisine. Se référer à la figure H.

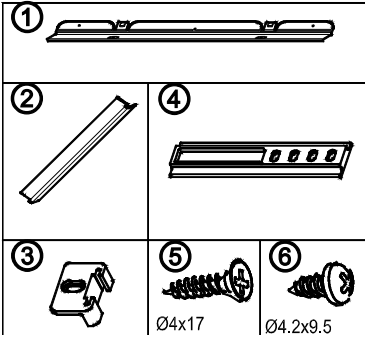


Figure.A

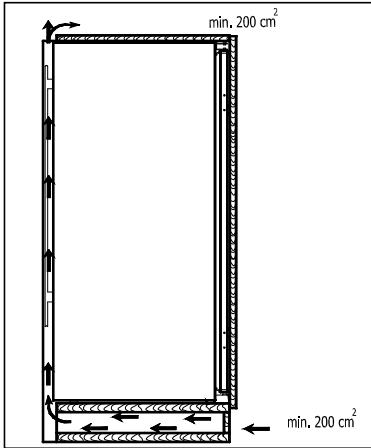


Figure.B

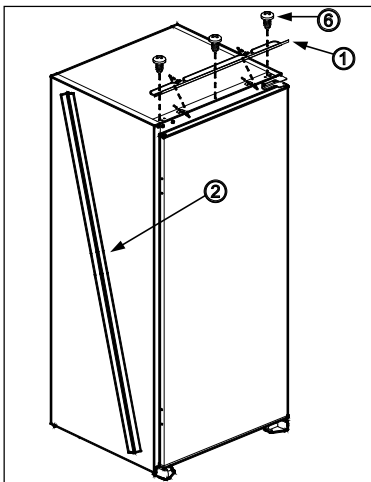
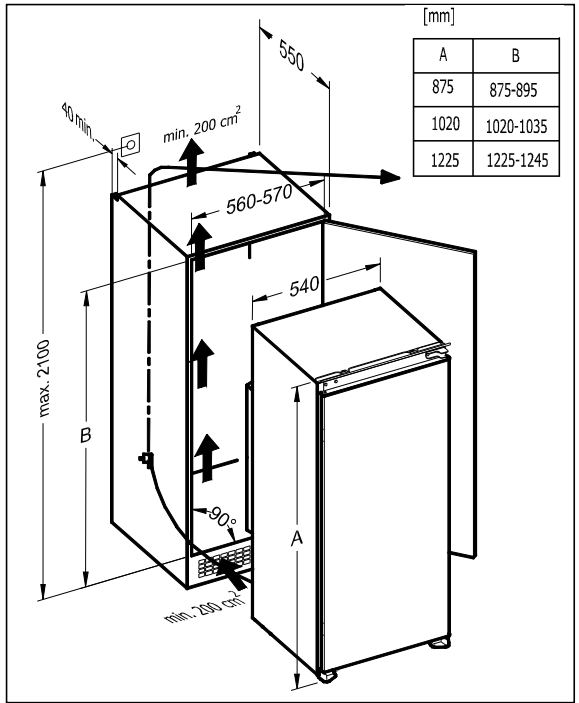


Figure.D

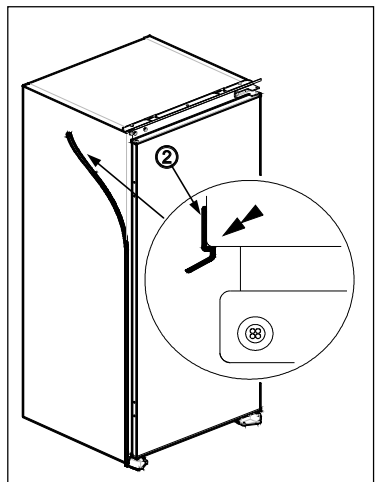


Figure.E

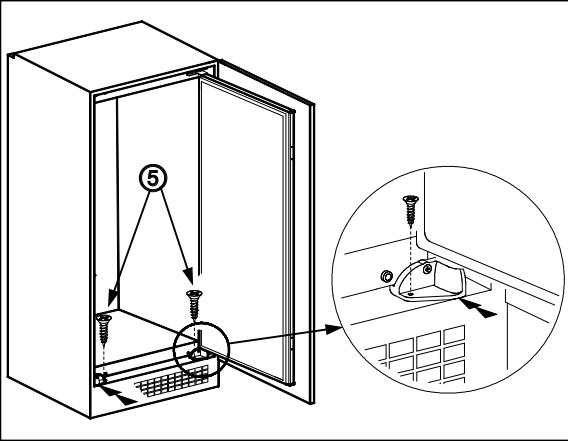


Figure.F

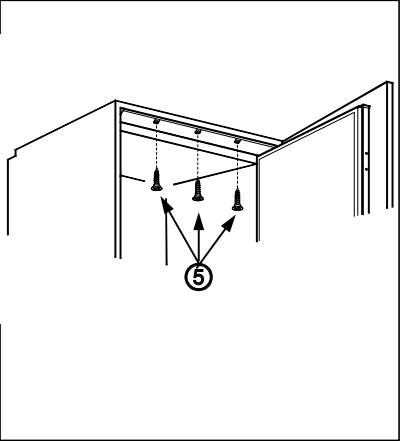


Figure.G

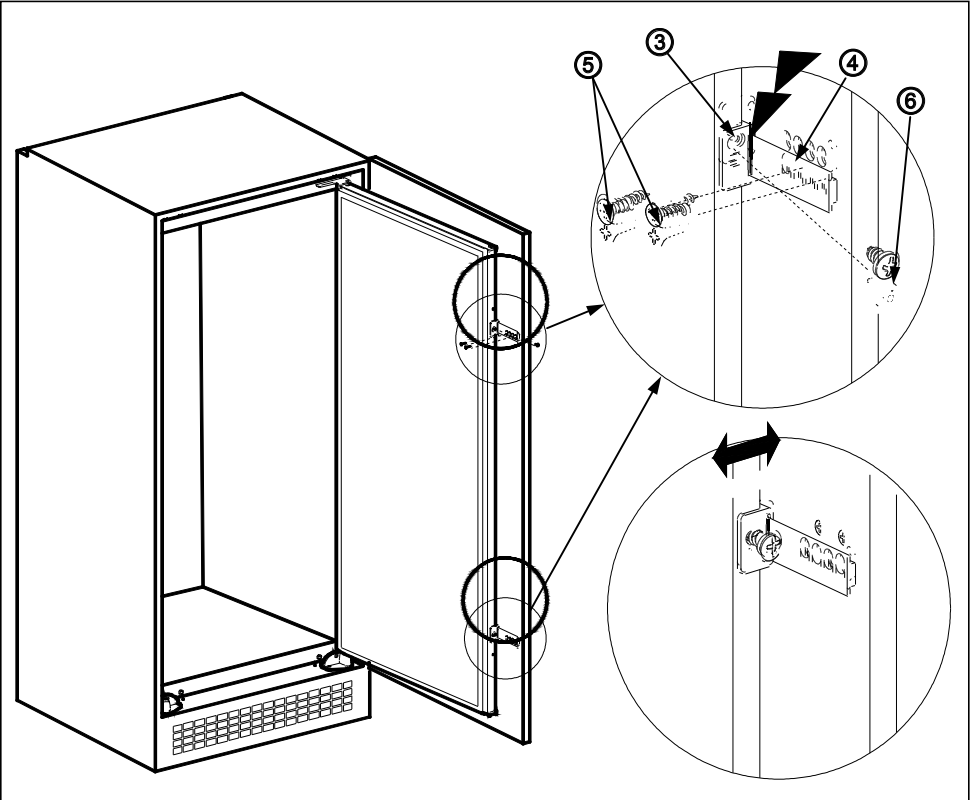


Figure.H

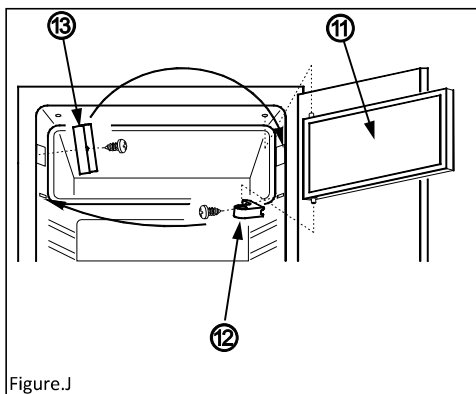


Figure.J

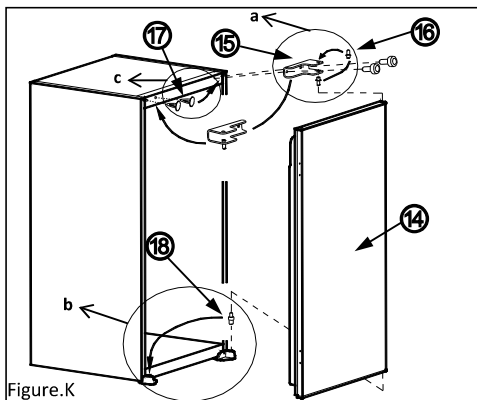


Figure.K

INVERSEMENT DU SENS D'OUVERTURE DES PORTES

1. Ouvrez **la porte du réfrigérateur¹⁴** et du **congélateur¹¹**.
2. Démontez **la charnière de la porte congélateur¹²** et remontez-la de l'autre côté. (fig.J)
3. Démontez **la partie métallique servant de fermeture à la porte congélateur¹⁵** et remontez-la de l'autre côté. (fig.J)
4. Insérez l'axe supérieur de **la porte du congélateur¹¹** dans le trou qui se trouve dans la partie supérieure du produit puis insérez l'axe du bas dans **la charnière¹³**. Vissez cette dernière sur le produit. (fig.J)
5. Démontez **la charnière de la porte¹⁵** du réfrigérateur. (fig.K)
6. Dévisser **l'axe du haut de la porte¹⁶** du réfrigérateur et montez-le de l'autre côté de la charnière (retourner cette dernière). (fig.K.a)
7. Dévisser **l'axe du bas de la porte¹⁷** et repositionnez-le de l'autre côté. (fig.K.b)
8. Retirez les caches en plastique et repositionnez-les de l'autre côté. (fig.K.c)
9. Positionnez puis insérez **la porte du réfrigérateur¹⁴** dans **l'axe en bas¹⁸** et revissez **la charnière¹⁵** en position haute.

