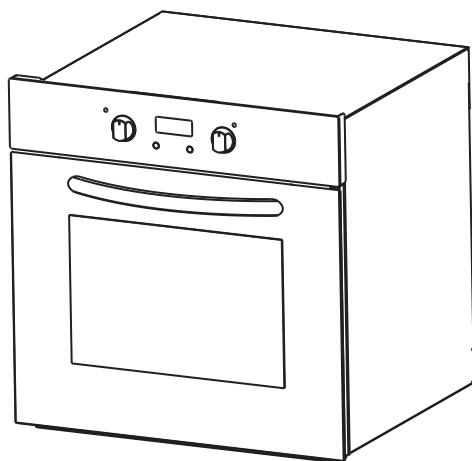





FM212X

FR

**NOTICE D'INSTALLATION ET
D'UTILISATION DU FOUR
ENCASTRABLE**





Chère cliente, cher client, Notre but est de vous offrir des produits de qualité qui répondent à vos attentes, fabriqués dans des usines modernes et dont la qualité a soigneusement été testée. Ce manuel contient toutes les informations nécessaires pour utiliser cet four conçu avec une technologie de pointe, en toute confiance et efficacité. Avant de commencer à utiliser votre four, nous vous suggérons de lire cette notice qui contient tous les renseignements de base pour une installation correcte et fiable, l'entretien et l'utilisation. Pour le montage de votre four, contactez un technicien qualifié.

Table des matières

- 1-Présentation et dimensions du four
- 2-Avertissements
- 3-Préparation pour l'installation et l'utilisation
- 4-Utilisation du four
- 5-Nettoyage et entretien du four
- 6-Service après-vente et transport

PARTIE 1 : PRÉSENTATION ET DIMENSIONS DU FOUR

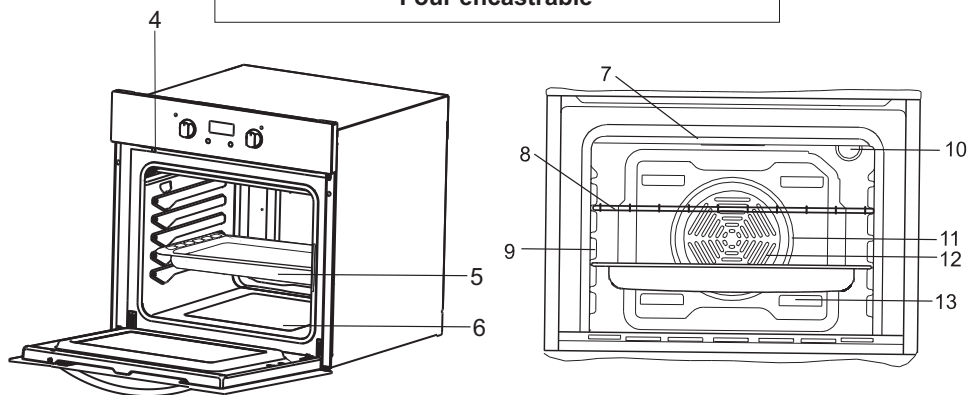
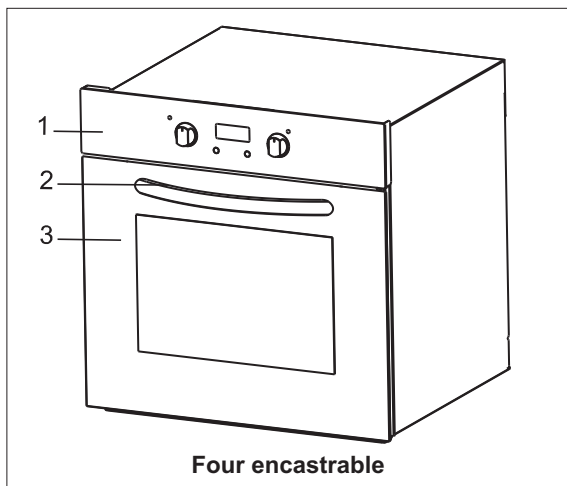


Figure 1

LISTE DES ELEMENTS DU FOUR :

- | | |
|-----------------------------|------------------------------------|
| 1- Panneau de commande | 8- Grille |
| 2- Poignée | 9- Supports |
| 3- Porte du four | 10- Lampe du four |
| 4- Verrouillage de la porte | 11- Elément de chauffage chaleur |
| 5- Lèche frite | 12- Ventilateur (derrière la tôle) |
| 6- Résistance inférieure | 13- Sortie air pulsé |
| 7- Résistance supérieure | |

PARTIE 2 : AVERTISSEMENTS

AVANT LA MISE EN MARCHÉ DE L'APPAREIL, PRENEZ TOUTES LES MESURES DE SÉCURITÉ NÉCESSAIRES ET LISEZ LE MANUEL D'UTILISATION.

- Ce four a été conçu pour une utilisation domestique dans un meuble encastrable spécifique pour les fours encastrables (résistant à la chaleur).
- Après l'avoir retiré de l'emballage, vérifiez si le four n'est pas endommagé. Si vous constatez des dommages, n'utilisez pas le four et contactez immédiatement le service après-vente. L'emballage du four doit être immédiatement éloigné de la portée des enfants.
- Ne jamais laisser traîner l'emballage sans surveillance. Triez les différents matériaux d'emballage et portez-les dans une déchèterie.
- Le four doit être installé et mis en service par un technicien autorisé en respectant les conditions du fabricant décrites dans cette notice. Le fabricant ne peut en aucun cas être tenu responsable d'éventuels dommages qui résulteraient d'une mauvaise installation.
- Avant de brancher l'appareil sur l'installation électrique de votre maison, vérifiez si le voltage est conforme aux informations spécifiées sur la plaque signalétique située sur l'appareil et/ou l'emballage.
- Ne jamais mettre le four en service avant qu'il soit complètement installé.
- Vérifiez si le câble d'alimentation n'est pas coincé lors de l'installation du four.
- **SI LE CORDON D'ALIMENTATION EST ENDOMMAGÉ IL DOIT ÊTRE REMPLACÉ PAR LE FABRICANT, UN REPARATEUR AGRÉÉ OU TOUTE PERSONNE QUALIFIÉE, AFIN D'ÉVITER TOUT DANGER.**
- Assurez-vous que le four est débranché de l'alimentation électrique avant de remplacer la lampe pour éviter tout risque d'électrocution.
- Débranchez l'appareil avant d'effectuer le nettoyage, l'entretien, etc.
- Pendant et après un nettoyage par pyrolyse, certaines parties du four peuvent devenir plus chaudes qu'en usage normal. Il est donc recommandé d'éloigner les enfants. Le four peut être chaud pendant un certain temps, il est donc nécessaire d'attendre que ces parties refroidissent avant de les toucher.
- Ne mettez pas des objets ou produits inflammables près du four quand celui-ci est en service.
- Quand vous utilisez d'autres appareils électriques près du four, vérifiez si les câbles ne sont pas en contact avec les parties chaudes du four.
- Cet appareil est destiné à être utilisé dans des applications domestiques et analogues telles que:
 - des coins cuisines réservés au personnel dans des magasins, bureaux et autres environnements professionnels
 - des fermes
 - l'utilisation par les clients des hôtels, motels et autres environnements à caractère résidentiel des environnements du type chambres d'hôtes.

- Quand vous n'utilisez pas le four, vérifiez si les manettes sont sur la position "0" (éteint).
- Le ventilateur de refroidissement tangentiel fonctionne pendant la cuisson. L'air est expulsé par l'évacuation située entre la porte du four et le panneau de commande. Ne vous étonnez pas si ce ventilateur de refroidissement tangentiel continue à fonctionner après l'arrêt du four, car il permet de refroidir plus rapidement les éléments du four (il est piloté par une sonde indépendante des commandes du panneau de commande).
- Laissez toujours la porte du four fermée pendant la cuisson.
- Votre four a besoin d'une aération suffisante quand il fonctionne. Lisez attentivement les informations contenues dans cette notice concernant les procédures d'installation et vérifiez si vous avez bien respecté toutes les recommandations importantes.
- Cette notice a été éditée pour plusieurs modèles. Certaines spécifications décrites dans cette notice peuvent ne pas concerner votre four. Lisez attentivement les explications qui accompagnent les figures.
- Évitez d'utiliser des nettoyants fortement corrosifs ou des grattoirs comportant des objets métalliques pointus pour nettoyer la vitre de la porte du four car ils peuvent rayer la surface et briser la vitre. **Il est interdit d'utiliser un appareil de nettoyage à la vapeur pour le nettoyage de votre four.**
- Les parties accessibles peuvent devenir chaudes au cours de l'utilisation. Il est recommandé d'éloigner les jeunes enfants.
- Ce four n'a pas été fabriqué pour être utilisé par des personnes (les enfants inclus) aux capacités physiques, sensorielles ou intellectuelles réduites ou manquant d'expérience et de connaissances à moins d'avoir été encadrées ou formées au niveau de l'utilisation de l'appareil par une personne responsable de leur sécurité.
- Surveillez les enfants afin de vous assurer qu'ils ne jouent pas avec l'appareil.
- Ce four ne doit pas être installé sur une prise de courant avec une minuterie extérieure, un programmateur ou un système de commande à distance séparé.
- **Attention!** Pendant la cuisson, ne mettez jamais d'objets sur la surface inférieure du moufle du four. Ne couvrez jamais non plus cette surface avec une feuille d'aluminium au risque d'affecter les résultats de la cuisson et de provoquer une chaleur très importante susceptible d'endommager l'émail du four. N'oubliez pas de mettre tous les récipients, y compris ceux résistants à la chaleur ainsi que les plaques émaillées, sur les glissières latérales du four prévues à cet effet.

POUR L'EFFICACITE ET LA SECURITE DU FOUR, NOUS VOUS CONSEILLONS DE TOUJOURS UTILISER LES PIECES DE RECHANGE D'ORIGINE ET DE CONTACTER UNIQUEMENT LE SERVICE APRES VENTE EN CAS DE BESOIN D'AIDE.

Suivez les recommandations suivantes quand vous utilisez le four.

- Branchez votre four à une prise de courant obligatoirement raccordée à la terre.
- Ne placez pas le câble électrique de votre four près d'un endroit qui chauffe. Ne le faites pas passer près de votre plaque de cuisson. Contactez le service après-vente si votre câble électrique est endommagé.

- Pour les modèles avec programmateur, réglez l'heure lors de la première utilisation ou après une coupure de courant.
- Dans l'endroit où vous cuisinez, il se produit la formation de chaleur et d'humidité. C'est pourquoi votre cuisine doit être bien aérée suivant les normes en vigueur.
- Quand vous faites chauffer le four pour la première fois, il y a une certaine odeur qui se produit émanant des matériaux d'isolation et des éléments qui chauffent.
- C'est pourquoi, avant d'utiliser votre four pour la cuisson, faites le chauffer à la température maximum pendant 45 minutes, en aérant correctement la pièce où le four est installé.
- Ne placez aucun matériau inflammable et combustible dans le four. Ne placez aucun produit combustible comme des récipients sous pression, papier, plastique et tissu près du four.
- Faites attention quand vous utilisez le four, parce que les surfaces avant (tableau de commande et vitre de four) peuvent être chaudes. Les enfants ne doivent pas s'approcher du four.
- Lorsque la porte du four est ouverte, ne laissez pas les enfants monter dessus, ni s'y asseoir.
- Les valeurs indiquées sur la fiche énergétique ont été obtenues en laboratoire conformément aux normes en vigueur. Ces valeurs peuvent varier en fonction de l'utilisation et de l'environnement du four.

PARTIE 3 : PRÉPARATION POUR L'INSTALLATION ET L'UTILISATION

Ce four moderne, fonctionnel et pratique a été conçu avec des matériaux de première qualité, il saura vous satisfaire au mieux. Lisez cette notice où vous trouverez tous les conseils pratiques pour obtenir d'excellents résultats et n'avoir aucun problème dans le futur. Les informations ci-dessous sont nécessaires pour l'installation et les opérations de service. Ces informations doivent aussi être lues par le technicien qui va installer l'appareil.

CONTACTEZ UN TECHNICIEN QUALIFIE POUR L'INSTALLATION DU FOUR

3.1. CHOIX DE L'ENDROIT D'INSTALLATION

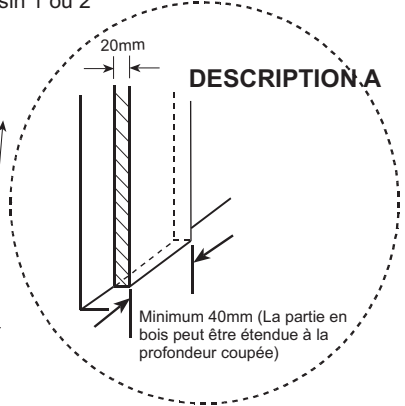
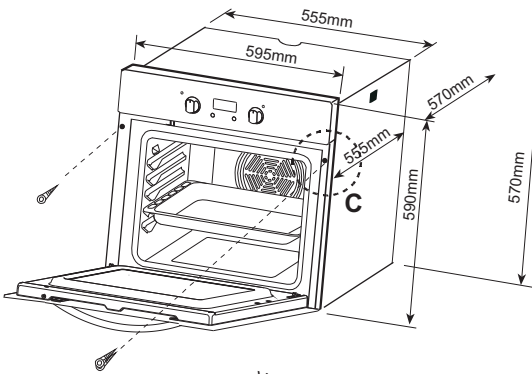
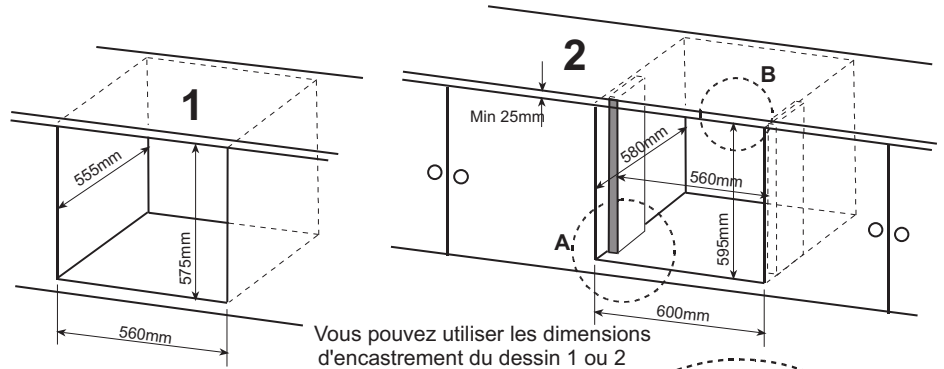
Vous devez considérer certains facteurs quand vous choisissez l'endroit où vous allez installer le four. Suivez les recommandations ci-dessous afin d'éviter tout problème et toute situation dangereuse!

- Quand vous choisissez l'endroit, il ne doit y avoir aucun matériau inflammable à proximité, comme des rideaux, des habits imperméables, etc., qui s'enflamment très rapidement.
- Le meuble où sera positionné le four (ainsi que les meubles à proximité) doivent être fabriqués avec des matériaux résistant à des températures supérieures à 90°C.

Pour faire une installation correcte, vous devez éviter le contact du four avec des parties électriques. L'installation du four près d'un réfrigérateur ou d'un congélateur n'est pas recommandée. La performance des appareils mentionnés ci-dessus sera affectée à cause de la chaleur qui émane du four. Après avoir retiré le four de l'emballage, vérifiez si le four n'est pas endommagé. Si le four est endommagé, vous ne devez pas l'utiliser et vous devez contacter immédiatement le service après vente.

3.2. INSTALLATION DU FOUR ENCASTRABLE

Taille des placards coupés



Tailles du produit

Vis de montage

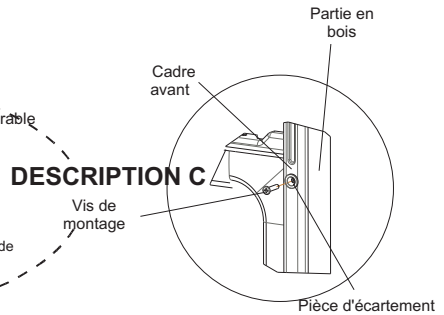
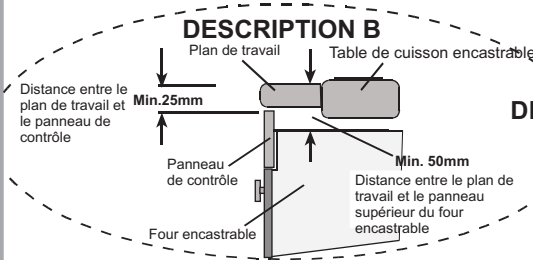


Figure 2

Insérez le four dans le meuble en le poussant (la base du meuble sur lequel sera posée le four doit impérativement être plane. Ouvrez la porte du four et mettez 2 vis dans les trous situés dans l'encadrement du four. Dès que l'encadrement du four est au contact du meuble, serrez les vis.

3.3. BRANCHEMENT ET SECURITE DU FOUR ENCASTRABLE

Vous devez suivre les instructions suivantes pendant le branchement :

- Le câble de terre (jaune/vert) doit être branché sur la vis qui a le symbole terre. Le branchement du câble d'alimentation doit être effectué selon la Figure n°3. S'il n'y a aucune prise de terre conforme aux normes en vigueur sur votre installation électrique existante, contactez votre électricien. La ligne électrique alimentant votre four à partir du compteur; doit obligatoirement être équipée d'un disjoncteur avec une ouverture de contact d'au moins 3mm (puissance 20A, type de fonctionnement à retardement)
- La prise de terre doit être au plus proche du four. Ne jamais utiliser de rallonge.
- Le câble d'alimentation ne doit pas être en contact avec la surface chaude du produit.
- Si le câble d'alimentation est endommagé, contactez le service après vente qui est seul habilité à le remplacer.
- Le branchement de l'appareil doit être effectué par une personne autorisée. Vous devez utiliser un câble d'alimentation du type H05VV-F.
- Un branchement incorrect peut endommager l'appareil. Ce type de dommage ne sera pas couvert par la garantie.
- Ce four ne doit pas être installé sur une prise de courant avec une minuterie extérieure, un programmateur un système de commande à distance séparé.
- L'appareil a été conçu pour fonctionner sous un courant de 220-240V. Si le courant que vous utilisez n'a pas la même valeur que celle-ci, contactez immédiatement le service après vente.

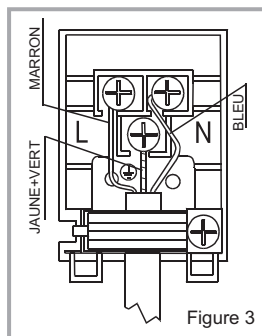


Figure 3

3.4. RECOMMANDATIONS GÉNÉRALES ET PRÉCAUTIONS

- Votre four a été conçu en respectant les normes de sécurité des appareils électriques. Les opérations d'entretien et de réparation doivent être effectuées par des techniciens qualifiés. Les opérations d'installation et de réparation qui ne respecteraient pas ces consignes peuvent être dangereuses.
- Les surfaces extérieures chauffent quand l'appareil est utilisé. Les éléments qui chauffent la surface intérieure du four et la vapeur qui est évacuée sont extrêmement chauds. Ces éléments seront chauds pendant un certain temps même si le four est arrêté. Ne touchez jamais les surfaces chaudes. Les enfants ne doivent pas s'approcher du four.
- Pour cuisiner dans votre four, vous devez régler les manettes de fonction et de de température ainsi que le programmateur, sinon le four ne fonctionnera pas.
- Quand la porte du four est ouverte, ne placez rien sur celle-ci. Vous pouvez déséquilibrer le four ou casser la porte.
- Débranchez le four quand il n'est pas utilisé.
- Protégez votre four contre les effets atmosphériques. Ne l'exposez pas au soleil, à la pluie, à la neige, à la poussière etc...

PARTIE 4 : UTILISATION DU FOUR

4.1.3 Utilisation du four

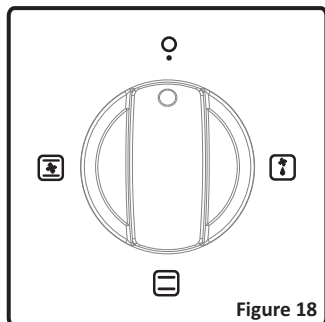


Figure 18

Bouton de contrôle de la fonction du four:

Pour sélectionner les fonctions du four. Explication dans la partie suivante, tableau 1. Vous devez régler le bouton de sélection de fonction et le bouton du thermostat sur une température de votre choix. Sinon la fonction sélectionnée ne fonctionnera pas.

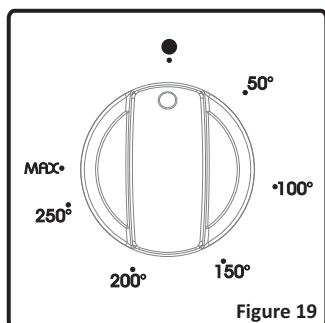


Figure 19

Bouton du thermostat du four:

Pour activer les boutons de contrôle de la fonction du four. La température réglée s'affiche à l'écran. Quand la température à l'intérieur du four a atteint la valeur que vous avez indiquée, le thermostat coupe le circuit et la lumière de ce thermostat s'éteindra. Quand la température descend en dessous de la valeur indiquée, le thermostat se branchera de nouveau et la lumière du thermostat s'allumera.

Fonctions du four

* Les fonctions de votre four peuvent être différentes en raison du modèle de votre produit.



Fonction de décongélation

Les voyants d'avertissement du four seront allumés, le ventilateur commence à fonctionner.

Pour utiliser la fonction de décongélation, sortez vos aliments congelés et mettez-les dans le four au-dessus d'une étagère installée dans le troisième logement à partir du bas. Il est recommandé d'installer une plaque de four sous l'aliment en décongélation afin de recueillir l'eau accumulée produite par la glace fondante. Cette fonction ne vous permettra ni de préparer, ni de cuire vos aliments. Elle vous permettra uniquement de les décongeler.



Fonction de cuisson statique

Le thermostat et les voyants d'avertissement du four seront allumés, et les éléments de chauffage inférieur et supérieur commenceront à fonctionner.

La fonction de cuisson statique émet de la chaleur, ce qui assure ainsi une cuisson uniforme des aliments de niveaux inférieur et supérieur. Cette fonction est idéale pour la cuisson de pâtes, de gâteaux, de pâtes au four, de lasagnes, et de pizzas. Il est recommandé de préchauffer le four pendant 10 minutes et de faire la cuisson sur un four à la fois pendant l'utilisation de cette fonction.

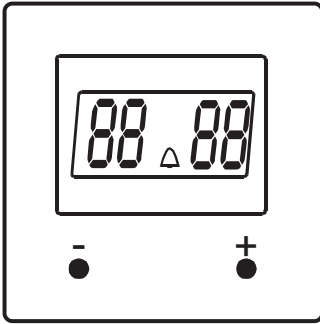


Fonction de ventilation

Le thermostat et les voyants d'avertissement du four seront allumés, le ventilateur et les éléments de chauffage supérieurs et inférieurs commenceront à fonctionner.

Cette fonction est particulièrement indiquée pour obtenir de bons résultats pendant la cuisson de pâtes. La cuisson se fait grâce à l'élément chauffant inférieur et supérieur qui se trouve à l'intérieur du four et à travers le ventilateur qui assure la circulation de l'air, qui donnera un léger effet de gril à l'aliment. Il est recommandé de préchauffer le four pendant environ 10 minutes.

Utilisation de la minuterie électronique



Pour régler l'heure, appuyez simultanément sur les touches (+) et (-) de la minuterie. Un point central clignote indiquant que vous pouvez régler l'heure à l'aide des touches (+) et (-). Au bout de quelques secondes, le point central devient fixe indiquant que l'heure est programmée. Pour mettre en fonction la minuterie sonore, appuyez sur la touche (+). Le symbole (Δ) clignote indiquant que vous pouvez régler le temps désiré. Continuez à appuyer sur la touche (+) jusqu'au temps désiré (en mn jusqu'à 99,50 mn et ensuite en heure et mini jusqu'à 10.00). Au bout de quelques secondes, le symbole devient fixe et le compte à rebours démarre. A la fin de

la période de temps définie, la minuterie émettra un bip, mais le four continuera à fonctionner. Pour éteindre le four, vous devez placer la manette et le thermostat du four sur la position "Arrêt".

Réglage sonore de la tonalité

Pour régler la tonalité de la minuterie, appuyez sur la touche (-) pendant 1 à 2 secondes, la minuterie émettra un bip sonore. Ensuite, à chaque appui de la touche (-), la minuterie émettra un des trois types différents de bip. Dès que vous aurez choisi la tonalité, n'appuyez sur aucune autre touche, la minuterie mémorisera automatiquement la tonalité récemment sélectionnée.

RECETTES	TURBO (CHALEUR TOURNANTE)			SOLE-VOUTE			SOLE-VOUTE-CHALEUR BRASSEE			GRILL		
	Position du thermostat (°C)	Position de la grille	Période de cuisson (min)	Position du thermostat (°C)	Position de la grille	Période de cuisson (min)	Position du thermostat (°C)	Position de la grille	Période de cuisson (min)	Position du thermostat (°C)	Position de la grille	Période de cuisson (min)
Milles-feuilles	170 - 190	1 - 2 - 3	35 - 45	170 - 190	1 - 2	35 - 45	170 - 190	1 - 2	25 - 35			
Gâteau	150 - 170	1 - 2 - 3	30 - 40	170 - 190	1 - 2	30 - 40	150 - 170	1 - 2 - 3	25 - 35			
Biscuit	150 - 170	1 - 2 - 3	25 - 35	170 - 190	1 - 2	30 - 40	150 - 170	1 - 2 - 3	25 - 35			
Boulettes de viande grillée										200	4	10 - 15
Aliment aqueux	175 - 200	2	40 - 50	175 - 200	2	40 - 50	175 - 200	2	40 - 50			
Poulet				200	1 - 2	45 - 60	200	1 - 2	45 - 60	200	*	50 - 60
Côtelette										200	3 - 4	15 - 25
Bifeck										200	4	15 - 25
Gâteau cuit avec deux plaques	160 - 180	1 - 4	30 - 40									
Pâte cuite avec deux plaques	170 - 190	1 - 4	35 - 45									

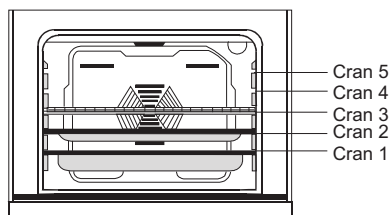
* Utiliser le tournebroche ...

Accessoires du four

Votre four est livré (suivant modèle) avec des plaques, lèchefrites, une grille et une broche pour rôtir la volaille. Vous pouvez par ailleurs utiliser des plats en verre, des moules à gâteaux, des plaques à four spéciales adaptées à la cuisson au four, que vous trouverez dans le commerce. Veillez à respecter les instructions données par le fabricant quant à l'utilisation possible du produit. Si vous utilisez des plats de petites dimensions, placez-les sur la grille de façon à ce qu'ils soient bien au milieu. Les instructions suivantes doivent également être respectées pour tous les plats émaillés.

Si les aliments destinés à cuire ne couvrent pas toute la surface de la plaque de cuisson, s'il s'agit d'aliments qui sortent du congélateur, ou si la lèchefrite est utilisée pour recueillir les jus de cuisson susceptibles de couler durant le rôtissage, la plaque peut connaître des changements de forme dus aux fortes températures occasionnées par la cuisson ou le rôtissage.

La plaque ne reprendra sa forme initiale que lorsqu'elle aura complètement refroidi après la cuisson. Il s'agit d'un phénomène tout à fait normal causé par les transferts de chaleur. Si vous utilisez des plats ou autres ustensiles en verre pour la cuisson, ne les exposez pas directement au froid après les avoir sortis du four. Ne les posez pas sur des surfaces froides ou humides. Déposez-les sur un torchon de cuisine sec ou sur un dessous de plat, et veillez à ce qu'ils refroidissent lentement, de manière à éviter qu'ils ne se cassent. Si vous vous servez du gril dans votre four, nous vous recommandons d'utiliser les ustensiles fournis avec la plaque correspondante (si votre matériel comprend ces accessoires). Ainsi, les matières grasses qui coulent et giclent ne saliront pas l'intérieur du four. Si vous utilisez la grille : placez une lèchefrite sur l'un des deux gradins du bas pour recueillir les matières grasses. Pour faciliter le nettoyage, ajoutez un peu d'eau dans la lèchefrite. Attention, ne jamais poser la lèchefrite sur la partie inférieure du four, car il y a risque de surchauffe et de détérioration de l'émail du four. Quand vous utilisez le gril, utilisez les gradins 3 et 4 et huilez la grille pour que les aliments à griller ne collent pas à la grille.



Grille : Utilisée pour la fonction grill ou pour poser divers récipients autres que la lèchefrite de cuisson.

Lèchefrite à petit fond : Utilisé pour la cuisson de pâtisserie telle que les flans, etc.

Lèchefrite à grand fond : Utilisé pour les cuissons lentes.

5.1 Nettoyage

Assurez-vous que toutes les manettes de commande soient éteintes et que l'appareil est froid avant d'effectuer le nettoyage.

Important : débranchez toujours la prise électrique avant de commencer le nettoyage.

Contrôlez si les produits de nettoyage sont approuvés et recommandés par le fabricant avant de les utiliser. N'utilisez pas des crèmes caustiques, des poudres nettoyantes abrasives, des éponges abrasives ou des outils durs pour éviter d'endommager les surfaces.

Utilisez des produits en crème ou liquides qui ne contiennent pas ces particules.

Au cas où les excédents de liquides ayant coulé dans votre four brûleraient, l'émail pourrait être abîmé.

Nettoyez immédiatement les liquides ayant coulé. N'utilisez pas de nettoyeur à vapeur pour nettoyer le four.

Nettoyage de l'intérieur du four

Après chaque utilisation, essuyez le four avec un chiffon doux, au préalable trempé dans de l'eau savonneuse. Essuyez-le ensuite une fois de plus avec un chiffon humide, puis séchez-le. Ne pas nettoyer avec des nettoyeurs secs ou en poudre.

Pour un nettoyage complet, vous pouvez utiliser la fonction pyrolyse, après avoir enlevé préalablement tous les résidus alimentaires et tous les accessoires (grille, lèche frite, récipient, etc.)

5. 2 Entretien

Changement de l'ampoule

Le remplacement de l'ampoule du four doit être effectué par un technicien agréé.

Débranchez le four et vérifiez qu'il est froid. Retirez le couvercle en verre de la lampe et ensuite l'ampoule. Placez la nouvelle ampoule, résistante à 300°C (spécifique four 230V, 25 Watts, Type E14) à la place de l'ancienne ampoule. Remettez le couvercle en verre de la lampe en plac

PARTIE 6 : SERVICE APRES VENTE ET TRANSPORT

6.1 Avant de contacter le Service après vente

Si le four ne fonctionne pas :

- Vérifiez que le four est bien branché
- Vérifiez qu'il n'y a pas de coupure de courant.
- Pour les modèles équipés d'un minuteur, celui-ci n'est pas sur la position « Manuelle »
- Pour les modèles équipés d'un programmeur, celle-ci n'est peut être pas réglée.

Si le four ne chauffe pas :

- La chaleur n'a peut-être pas été réglée avec la manette de thermostat du four.

Si la lampe intérieure ne s'allume pas :

- Vérifiez que la cuisinière est bien branchée
- Vérifiez si l'ampoule est défectueuse. Si tel est le cas, changez-la en suivant les indications fournies ci-dessus.

Cuisson (si la voûte et la sole ne cuisent pas de manière identique) :

- Contrôlez les emplacements des grilles, le temps de cuisson et la position du thermostat

Si vos problèmes persistent malgré ces suggestions, veuillez contacter le service après vente

6.2 Information relative au transport

Si vous avez besoin de transporter le four, gardez l'emballage original du produit et transportez-la dedans. Respectez les consignes de transport indiquées sur l'emballage. Ouvrez la porte du four et mettez du carton ou du papier sur la vitre intérieure du four afin que la lèche frite et la grille n'endommagent pas la contre-porte du four au cours du transport. Scotchez également la porte du four aux parois latérales.

Si vous n'avez pas l'emballage original :

Prenez des mesures afin de protéger les surfaces externes (verre et surfaces peintes) du four contre les éventuels coups.

ENLEVEMENT DES APPAREILS MENAGERS USAGES

La directive européenne 2002/96/EC sur les Déchets des Equipements Electriques et Electroniques (DEEE), exige que les appareils ménagers usages ne soient pas jetés dans le flux normal des déchets municipaux. Les appareils usagés doivent être collectés séparément afin d'optimiser le taux de récupération et le recyclage des matériaux qui les composent, et réduire l'impact sur la santé humaine et l'environnement.

Le symbole de la poubelle barrée est apposé sur tous les produits pour rappeler les obligations de collecte séparée.

Les consommateurs devront contacter les autorités locales ou leur revendeur concernant la démarche à suivre pour l'enlèvement de leur vieil appareil.



Le symbole qui figure sur le produit ou sur son emballage indique que ledit produit peut ne pas être traité de déchet ménager.

Il doit être déposé dans un centre de collecte approprié pour le recyclage des équipements électriques et électroniques. En garantissant l'élimination correcte de ce produit, vous évitez des effets négatifs sur l'environnement et la santé humaine qui peuvent être causés par une élimination incorrecte de ce produit. Pour plus d'informations sur le recyclage de ce produit, contactez les autorités locales, le centre de collecte des ordures ménagères ou le magasin où vous avez acheté le produit.

VESTEL FRANCE 17 RUE DE LA COUTURE PARC D'AFFAIRES
SILIC 94563 RUNGIS-FRANCE