



**RÉFRIGÉRATEUR A FROID VENTILE**  
**Réfrigérateur - Congélateur**  
Guide d'utilisation

**VAL2PV332A+IVT**

# Sommaire

<b>AVANT D'UTILISER CET APPAREIL .....</b>	<b>2</b>
Instructions De Sécurité .....	2
Recommandations : .....	3
Montage et mise en marche de l'appareil .....	4
Avant de brancher l'appareil .....	4
<b>FONCTIONS DIVERSES .....</b>	<b>5</b>
Réglage du thermostat .....	5
<i>le bac à glaçons; .....</i>	<i>6</i>
<b>RANGEMENT DES ALIMENTS .....</b>	<b>6</b>
Compartiment réfrigérateur .....	6
Compartiment congélateur .....	6
<b>NETTOYAGE ET ENTRETIEN .....</b>	<b>7</b>
Dégivrage .....	8
Remplacement de l'ampoule .....	8
<b>TRANSPORT ET DEPLACEMENT .....</b>	<b>8</b>
Changement du sens d'ouverture de la porte .....	8
<b>AVANT D'APPELER LE SERVICE APRES-VENTE .....</b>	<b>9</b>
<b>ELEMENTS ET COMPARTIMENTS DE L'APPAREIL .....</b>	<b>10</b>

## **SECTION 1. AVANT D'UTILISER CET APPAREIL**

### **Instructions De Sécurité**

- Le gaz réfrigérant R600a qui est contenu dans le réfrigérateur est un gaz naturel et non nuisible à l'environnement, mais combustible. Il est donc important de transporter et installer votre réfrigérateur avec soin afin de ne pas endommager les conduits réfrigérants. Dans le cas d'un choc ou fuite de gaz, éviter tout contact avec une flamme ou un foyer à proximité et ventiler le local.
- Il est recommandé de ne pas utiliser des objets métalliques pointus ou autres objets artificiels pour accélérer la décongélation.
- Ne pas utiliser d'appareils électriques à l'intérieur de réfrigérateur.
- Si cet appareil sert à remplacer un vieux réfrigérateur, retirez-le ou détruisez les fermetures avant de vous débarrasser de l'appareil. Ceci permet d'éviter aux enfants de s'enfermer dans l'appareil et de mettre ainsi leur vie en danger.
- Les réfrigérateurs et congélateurs hors d'usage renferment des gaz calorifuges et réfrigérants qui doivent être évacués correctement. Veillez à ce que l'ancien réfrigérateur soit mis au rebut correctement. Veuillez contacter les autorités locales de votre région pour obtenir des renseignements concernant la mise au rebut et les endroits possibles.. Parfois le revendeur reprend l'ancien réfrigérateur. Assurez-vous que les tubes frigorifiques ne sont pas endommagés anant la mise à la décharge.

### **Remarque importante:**



**Important !** Avant de mettre votre appareil en route, veuillez lire attentivement ce guide d'installation et d'utilisation afin de vous familiariser plus rapidement avec son fonctionnement. Conservez cette notice d'utilisation avec votre appareil.

A la réception de l'appareil, vérifiez qu'il ne soit pas endommagé et que les pièces et accessoires soient en parfait état.

N'utilisez pas un appareil endommagé. En cas de doute, vérifiez auprès de votre vendeur.

### **Informations relatives à la conformité**

Ce produit est conforme aux normes européennes de sécurité en vigueur relatives aux appareils électriques.

## Recommandations :

**Avertissement :** N'utilisez pas d'appareils mécaniques ou d'autres moyens artificiels pour accélérer le processus de décongélation. N'utilisez pas d'appareils électriques dans l'espace de stockage des aliments de l'appareil. N'obstruez pas les ouvertures de ventilation de l'appareil. N'endommagez pas le circuit de liquide réfrigérant du réfrigérateur.

- Ne pas utiliser des adaptateurs ou joints qui pourraient provoquer le surchauffage ou l'incendie .
- Ne pas brancher sur la fiche des cables abimés et courbés .
- Ne tordez pas et ne pliez pas les câbles.



- Ne pas permettre aux enfants de jouer avec l'appareil . Les empêcher de s'asseoir sur les rayons ou de se suspendre à la porte .
- Pour racler le givre formé dans la partie congélante, ne pas utiliser des objets métalliques tranchants qui pourraient abîmer le corps du congélateur et créer des dommages irréversibles . Pour faire cela, utiliser un grattoir en plastique.
- Ne pas insérer la fiche dans la prise avec la main mouillée .
- Afin d'éviter le danger d'explosion des bouteilles ou boîtes métalliques qui contiennent des liquides gazeux, ne pas les placer dans la partie congélation.
- Les bouteilles contenant de l'alcool en grande quantité doivent être soigneusement rebouchées et placées perpendiculairement dans l'appareil .
- Ne pas toucher la surface réfrigérante avec la main mouillée, afin d'éviter le risque d'être brûlé ou blessé.
- Ne pas manger le givre sortie de la partie congélante .
- Cet appareil n'est pas prévu pour être utilisé par des personnes (y compris les enfants) dont les capacités physiques, sensorielles ou mentales sont réduites, ou des personnes dénuées d'expérience ou de connaissance, sauf si elles ont pu bénéficier, par l'intermédiaire d'une personne responsable leur sécurité, d'une surveillance ou d'instructions préalables concernant l'utilisation de l'appareil.
- Si le cordon d'alimentation est endommagé, il doit être remplacé par le fabricant ou par un agent de maintenance ou une personne dûment qualifiée.

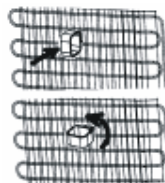


## Montage et mise en marche de l'appareil



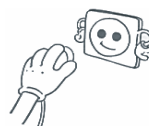
**Avertissement !** Cet appareil doit être branché à une borne de mise à la terre. Lors de l'installation de l'appareil, veillez à ce que le câble d'alimentation ne soit pas coincé dessous, dans quel cas ce dernier serait endommagé.

- Cet appareil est conçu pour fonctionner avec le courant secteur de 220-240 V et 50 Hz.
- Vous pouvez demander au service agréé le montage et la mise en marche de l'appareil gratuitement.
- Avant de le mettre sous tension, vérifier que le voltage de votre maison soit identique à celui figurant sur l'étiquette de l'appareil.
- Dans le cas où la prise ne convient pas à la fiche du réfrigérateur, la remplacer par une autre qui convienne (minimum 16 A) .
- Prévoir une prise ménagère pour la fiche . A défaut de celle-ci, il est recommandé d'appeler un électricien.
- Le producteur n'est pas responsable de la réparation d'une panne existant déjà dans la ligne de terre .
- Ne pas exposer l'appareil directement aux rayons du soleil.
- Votre réfrigérateur ne devrait pas s'utiliser à l'air ouvert et être exposé à la pluie.
- Le réfrigérateur doit être installé à l'écart de toutes sources de chaleur ; prévoir un endroit permettant une ventilation d'air suffisante et une distance de 50 cm quand il s'agit des radiateurs, poêles à gaz et à charbon, de 2 cm au minimum quand il s'agit des pôles électriques.
- Dans le cas où le réfrigérateur est installé près d'un autre réfrigérateur ou d'un congélateur, prévoir une distance d'au moins 2 cm pour éviter la condensation.
- Ne rien poser de lourd sur l'appareil.
- Installez votre réfrigérateur à la façon de laisser un espace de 15 centimètres au dessus.
- L'appareil doit être fixé soigneusement sur une surface plane. Sur des surfaces inclinées, utiliser les deux pieds avant afin de balancer l'équilibre.
- Nettoyer les accessoires extérieures et intérieurs à l'eau tiède additionnée d'une petite cuillère de bicarbonate. Remettre en place les accessoires après les avoir essuyés soigneusement.



## Avant de brancher l'appareil

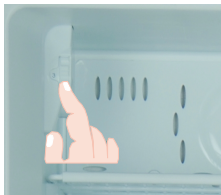
- Attendez 3 heures avant de brancher l'appareil, afin de garantir des performances optimales.
- Votre appareil neuf peut avoir une odeur particulière. Celle-ci disparaîtra une fois qu'il commencera à se refroidir.



## SECTION 2. FONCTIONS DIVERSES

### Réglage du thermostat

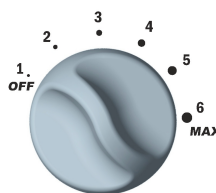
#### THERMOSTAT DU CONGELATEUR



#### THERMOSTAT DU REFRIGERATEUR



Les thermostats du congélateur et du réfrigérateur régulent automatiquement la température interne des compartiments. En tournant le bouton du thermostat du congélateur de la position 1 à 4 et le bouton du thermostat du réfrigérateur de la position OFF à MAX, vous obtiendrez des températures plus froides. Lors des saisons froides, vous pouvez régler le thermostat sur des positions plus faibles afin d'économiser de l'énergie.



**Remarque :** les températures du congélateur et du réfrigérateur influent l'une sur l'autre. Par exemple, si le thermostat du réfrigérateur est au maximum, augmentez le thermostat du congélateur afin que le compartiment réfrigérateur soit plus froid.

#### Commande de la température du congélateur et du réfrigérateur :

SAISON	HIVER	PRINTEMPS/AUTOMNE	ÉTÉ
Température ambiante	$10^{\circ}\text{C} < T_{\text{amb}} < 16^{\circ}\text{C}$	$16^{\circ}\text{C} < T_{\text{amb}} < 25^{\circ}\text{C}$	$25^{\circ}\text{C} < T_{\text{amb}} < 43^{\circ}\text{C}$
<b>Thermostat de refroidissement</b>	Placez sur la position correcte entre 1 et 2.	Placez sur la position correcte entre 2 et 3.	Placez sur la position correcte entre 3 et 6.
<b>Thermostat de congélation</b>	Les positions 2.5 et 3 seront suffisantes selon le modèle du réfrigérateur.	Les positions 2.5 et 3 seront suffisantes selon le modèle du réfrigérateur.	Les positions 2.5 et 3 seront suffisantes selon le modèle du réfrigérateur.
	Si votre réfrigérateur est situé dans un local très froid avec une température ambiante de $10^{\circ}\text{C}$ , et si le compartiment de refroidissement est froid avec le thermostat de refroidissement au minimum, vous pouvez régler le thermostat de congélation au minimum.		Avec des températures ambiantes supérieures à $38^{\circ}\text{C}$ , si le compartiment de refroidissement n'est pas suffisamment froid, vous pouvez régler le thermostat de congélation au maximum.
<b>Remarques</b>	Les valeurs par défaut de votre réfrigérateur sont 2,5-3 pour le thermostat du compartiment de congélation, et 3 pour le thermostat du compartiment de refroidissement.		
	Il est recommandé de ne pas changer les positions du thermostat de congélation sauf dans les conditions visées ci-dessus. Le thermostat de refroidissement peut être réglé selon la température ambiante comme décrit ci-dessus.		
	DLes valeurs indiquées dans le tableau sont les positions recommandées du thermostat. Ces valeurs peuvent varier selon les conditions d'utilisation.		

### **le bac à glaçons; (Dans certains modèles)**

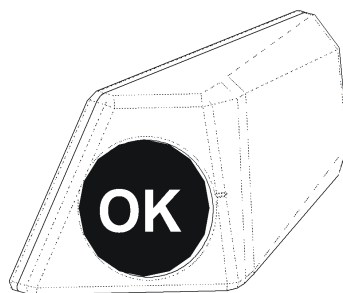
Remplir le bac à glaçons au  $\frac{3}{4}$  d'eau ; le replacer dans le congélateur.



### **Indicateur de température**

Pour vous aider au bon réglage de votre appareil nous avons équipé votre réfrigérateur d'un indicateur de température, celui-ci étant placé dans la zone la plus froide.

Pour la bonne conservation des denrées dans votre réfrigérateur et notamment dans la zone la plus froide, veillez à ce que sur l'indicateur de température le logo « OK » apparaisse. Si « OK » n'apparaît pas, La température est mal réglée.



L'indication « OK » apparaissant en noir, celui-ci est difficilement visible si l'indicateur de température est mal éclairé. La bonne lecture de celui-ci est facilitée s'il est correctement éclairé.

A chaque modification du dispositif de réglage de température, attendez la stabilisation de la température à l'intérieur de l'appareil avant de procéder si nécessaire, à un nouveau réglage. Ne modifiez la position du dispositif de réglage de température que progressivement et attendez au moins 12 heures avant de procéder à une nouvelle vérification et à une éventuelle modification.

**NOTA:** Après chargement de l'appareil de denrées fraîches ou après ouvertures répétées (ou ouverture prolongée) de la porte il est normal que l'inscription « OK » n'apparaisse pas dans l'indicateur de réglage de température. Si l'évaporateur du compartiment réfrigérateur (paroi du fond de l'appareil) se couvre anormalement de givre (appareil trop chargé, température ambiante élevée, ouvertures fréquentes de la porte), réglez le dispositif de réglage de température sur une position inférieure jusqu'à obtenir de nouveau des périodes d'arrêt du compresseur.

## Emplacement des denrées

### Zone la plus froide



Vous obtiendrez une meilleure conservation de vos aliments si vous les placez dans la zone de froid convenant le mieux à leur nature. La zone la plus froide se situe juste au-dessus de bac à légumes.

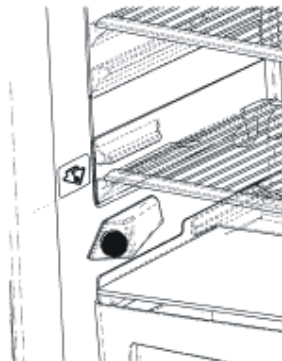
Le symbole ci-contre indique l'emplacement de zone la plus froide de votre réfrigérateur

La zone la plus froide du compartiment réfrigérateur est délimitée par les autocollants collés sur le côté gauche de la paroi.

La limite supérieure de la zone la plus froide est indiquée par la base inférieure de l'autocollant (pointe de Flèche). La clayette supérieure de la zone la plus froide doit être au même niveau que la pointe de la Flèche. LA Zone la plus Froide se situe en-dessous de ce niveau.

Ces clayettes étant amovibles, veillez à ce qu'elles soient toujours au même niveau que ces limites de zone décrites sur les autocollants, afin de garantir les températures dans cette zone.

Chaque type d'aliment a une température de conservation idéale et donc un emplacement précis à respecter.



<b>Emplacements</b>	<b>Produits</b>
Clayettes supérieures	Aliments cuits, entremets et toutes denrées à consommer assez rapidement.
Zone la plus froide	Viande, volaille, gibier et poissons crus. Temps maximum de conservation : 1 à 2 jours. Fruits frais, charcuterie.
Bac à légumes	Légumes frais, fruits.
Contre-porte	Les balconnets recevront, en bas les bouteilles puis en remontant, les produits de faible volume et d'emploi courant (yaourts, crème fraîche,..).
	Le beurre, les fromages cuits et les œufs trouveront leur place dans les casiers appropriés.



## SECTION 3. RANGEMENT DES ALIMENTS

### Compartiment réfrigérateur

- Régler le compartiment réfrigérateur au niveau de la barre graphique 2-3 sera suffisant pour les conditions normales.
- Pour réduire l'humidité et l'accumulation consécutive de grive, ne jamais placer des liquides dans des récipients non fermés à l'intérieur du réfrigérateur.
- Ne jamais placer des aliments chauds dans le réfrigérateur. Laissez-les refroidir à la température ambiante et placez-les dans le réfrigérateur de manière à permettre une circulation d'air convenable.
- Placez-y la viande et le poisson nettoyé (emballé dans des paquets ou dans des feuilles de plastique) qui seront consommés dans les deux jours.
- Les fruits et les légumes peuvent être placés directement dans le bac à légumes, sans être emballés.

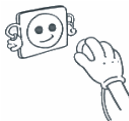
### Compartiment congélateur

- Régler le compartiment congélateur au niveau de la barre graphique 2-3 sera suffisant pour les conditions normales.
- Le congélateur est utilisé pour la conservation à long terme des aliments surgelés ou congelés, et pour fabriquer des glaçons.
- Ne placez pas des aliments frais et chauds sur les étagères de la porte du congélateur afin de les congeler. Ne l'utilisez que pour la conservation des aliments congelés.
- Ne pas placer d'aliments frais ou chauds près des aliments congelés. Ils pourraient les décongeler.
- Utilisez l'étagère de congélation rapide pour congeler les aliments préparés à la maison (et les aliments à congeler) plus rapidement en raison de la plus grande capacité de la salle de congélation.
- Lorsque vous congelez des aliments frais (viande, poisson et préparations), divisez-les en portions utilisables en une fois.
- Lorsque vous congelez les aliments frais, la quantité maximale d'aliment frais (en kg) qui peut être congelée en 24 heures est indiquée sur l'étiquette de l'appareil.
- **Pour stocker les aliments congelés** ; suivez toujours les instructions indiquées sur les emballages des aliments congelés et si aucune information n'est fournie, ne conservez pas les aliments plus de 3 mois après la date d'achat.
- **Lorsque vous achetez des aliments surgelés**, vérifiez qu'ils ont été congelés à des températures adéquates et que l'emballage est intact.
- Les aliments congelés doivent être transportés dans des emballages appropriés pour maintenir la qualité de la nourriture et doivent être replacés au congélateur le plus tôt possible.
- Si l'emballage d'un aliment congelé semble être humide et anormalement gonflé, il est probable qu'il a été stocké auparavant à une température non adéquate et que le contenu en a été altéré.

- **La durée de conservation des aliments congelés** dépend de la température ambiante, du réglage du thermostat, de la fréquence d'ouverture de la porte, du type d'aliment et de la durée de transport du magasin jusqu'à la maison. Respecter toujours les instructions d'utilisation figurant sur le conditionnement et ne dépassez jamais la durée de stockage indiquée.

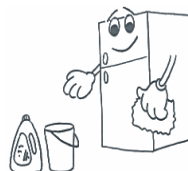
## SECTION 4. NETTOYAGE ET ENTRETIEN

- *Avant le nettoyage, débrancher l'appareil.*

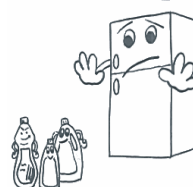


- Ne pas le nettoyer en déversant de l'eau.

- Nettoyer la partie de réfrigération, à distance périodique, de l'eau tiède additionnée de bicarbonate de soude



- Nettoyer les accessoires séparément à l'eau et au savon. Ne pas les laver dans la machine à laver.



- Ne pas utiliser des produits solvants comme détergents et savon. Les essuyer après lavage. Après avoir terminé le lavage tout entier, insérer la fiche dans la prise à la main sèche.

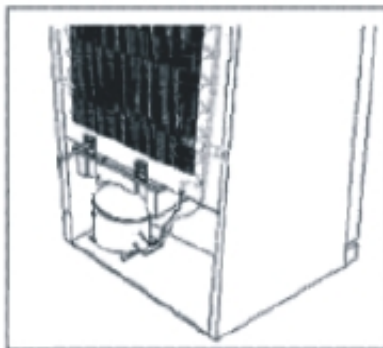
- Pour l'économie d'énergie et l'utilisation rentable de l'appareil, nettoyer le condensateur deux fois par an, à l'aide d'un balai électrique.



Veillez à ce que l'eau n'entre pas en contact avec les connexions électriques de la commande de température ou l'éclairage intérieur. Inspectez le joint de porte de temps en temps.

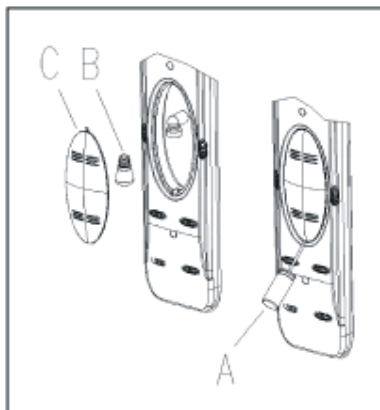
## Dégivrage

- Le dégivrage s'effectue automatiquement lorsque l'appareil est en fonctionnement. L'eau de dégivrage est recueillie dans le bac d'évaporation et s'évapore automatiquement.



## Remplacement de l'ampoule

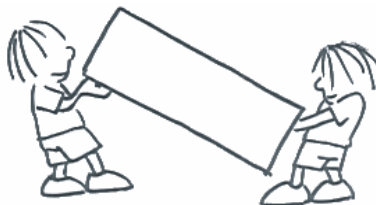
1. Débranchez l'appareil.
2. Dévissez le couvercle de l'ampoule à l'aide d'un petit tournevis et retirez-le.(A)
3. Remplacez l'ampoule par une nouvelle ampoule d'une puissance maximale de 15 W.(B)
4. Replacez le capot de la lampe et attendez 5 minutes avant de rebrancher l'appareil.(C)



## SECTION 5. TRANSPORT ET DEPLACEMENT

### Transport et déplacement de l'appareil

- Vous pouvez conserver le carton et le polystyrène d'emballage.
- Si vous devez transporter l'appareil, attachez-le avec un tissu large ou une corde solide. Les consignes écrites sur le carton ondulé doivent être appliquées lors du transport.
- Avant de transporter ou de déplacer l'appareil, tous les accessoires (clayettes, bac à légumes, etc.) doivent être enlevés ou fixés avec de l'adhésif pour éviter qu'ils ne bougent.



### Changement du sens d'ouverture de la porte (Dans certains modèles)

Si vous devez modifier le sens d'ouverture de la porte, consultez le service après-vente.

## **SECTION 6. AVANT D'APPELER LE SERVICE APRES-VENTE**

Le problème à l'origine d'un dysfonctionnement de votre réfrigérateur peut être mineur. Pour économiser du temps et de l'argent, procédez aux vérifications ci-dessous avant d'appeler un technicien.

### **Votre réfrigérateur ne fonctionne pas**

#### **Vérifiez :**

- qu'il est branché,
- que l'interrupteur général de votre habitation n'est pas déconnecté,
- que le thermostat n'est pas positionné sur « 1/OFF »,
- que la prise est adaptée. Pour ce faire, branchez un autre appareil sur la même prise.

### **Votre réfrigérateur ne fonctionne pas de façon optimale**

#### **Vérifiez :**

- que vous ne l'avez pas surchargé,
- que les portes sont bien fermées,
- que le condensateur n'est pas couvert de poussière,
- que l'espace laissé derrière et sur les côtés de l'appareil est suffisant.

### **Votre appareil est bruyant :**

La gaz de refroidissement qui circule dans le circuit de réfrigération peut parfois émettre un petit bruit même lorsque le compresseur ne fonctionne pas. Ne vous inquiétez pas, cela est tout à fait normal. Si vous entendez un bruit différent, vérifiez :

- que l'appareil est bien droit,
- que rien ne touche l'arrière,
- que le contenu de l'appareil ne vibre pas.

### **Si votre réfrigérateur ne refroidit pas suffisamment ;**

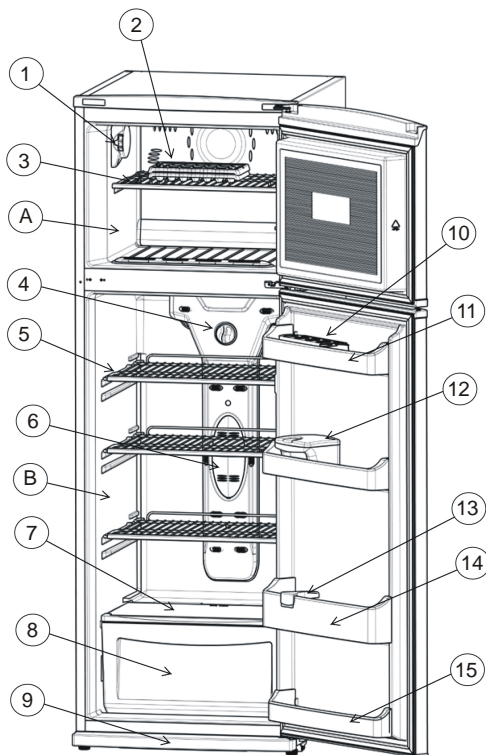
- Votre réfrigérateur a été conçu de manière à fonctionner dans la plage de température ambiante dans les normes conformément à la classe du climat mentionnée dans l'étiquette de l'information. Le fonctionnement de l'appareil dans des environnements ayant des valeurs de température non conformes à celles spécifiées n'est pas recommandé pour une réfrigération efficace.

<b>Classe Climatique</b>	<b>Température ambiante (°C)</b>
<b>T</b>	Entre 16 et 43
<b>ST</b>	Entre 16 et 38
<b>N</b>	Entre 16 et 32
<b>SN</b>	Entre 10 et 32

## Recommandations

- Si vous n'utilisez pas l'appareil pendant une longue période (par exemple pendant les vacances d'été) débranchez-le, nettoyez-le et laissez la porte ouverte pour éviter la formation de moisissures et de mauvaises odeurs.
- Pour arrêter complètement l'appareil, débranchez-le de la prise murale (pour le nettoyer ou lorsque vous laissez les portes ouvertes).

## SECTION 7. ELEMENTS ET COMPARTIMENTS DE L'APPAREIL



- A) COMPARTIMENT CONGELATEUR  
B) COMPARTIMENT REFRIGERATEUR
- 1) BOITIER DU THERMOSTAT DU CONGELATEUR  
2) BAC A GLAÇONS  
3) ETAGERE DU CONGELATEUR  
4) THERMOSTAT DU REFRIGERATEUR  
5) ETAGERES DU REFRIGERATEUR  
6) BOITIER/COUVERCLE DE L'AMPOULE DU REFRIGERATEUR  
7) COUVERCLE DU BAC A LEGUMES  
8) BAC A LEGUMES  
9) PLINTHE  
10) SUPPORT AOEUFS  
11) BAC SUPERIEUR  
12) COMPARTIMENT AAROMATES\*  
13) PORTE-BOUTEILLES\*  
14) ETAGERE A BOUTEILLES  
15) BAC INFERIEUR

(\*) en option

Cette présentation ne sert que de renseignement sur les parties de l'appareil, Celles-ci pourraient varier en fonction du modèle de l'appareil.

