



RÉFRIGÉRATEUR DEUX PORTES
Congélateur - Réfrigérateur
Guide d'utilisation

EKN260A+VT
EKN260A+VTS

Sommaire

AVANT DE METTRE EN MARCHÉ L'APPAREIL	2
Instructions de sécurité	2
Recommandations :	4
Montage et mise en marche de l'appareil	5
Avant la mise en marche	5
FONCTIONS ET POSSIBILITES DIVERSES	6
Réglage du thermostat	6
Accessoires	7
le bac à glaçons;	7
Indicateur de température	7
MISE EN PLACE DES ALIMENTS DANS L'APPAREIL	9
Partie de réfrigération	9
Partie de congélation	9
NETTOYAGE ET ENTRETIEN	10
Dégivrage	10
Partie de réfrigération	10
Partie de congélation;	11
Mise en place de l'ampoule	11
TRANSPORT ET CHANGEMENT DE PLACE	11
Transport et changement de place	11
Changement du sens d'ouverture de la porte.....	12
Inversion de la porte	12
AVANT D'APPELER LE SERVICE APRÈS VENTE	16
LISTE DES ACCESSOIRES ET DES COMPARTIMENTS DU REFRIGERATEUR	17

SECTION 1. AVANT DE METTRE EN MARCHÉ L'APPAREIL

Instructions de sécurité

Cet appareil est destiné à être utilisé dans des applications domestiques et analogues telles que:

- *des coins cuisines réservés au personnel dans des magasins, bureaux et autres environnements professionnels;*
- *des fermes;*
- *l'utilisation par les clients des hôtels, motels et autres environnements à caractère résidentiel;*
- *des environnements du type chambres d'hôtes.*

MISE EN GARDE: *Maintenir dégagées les ouvertures de ventilation dans l'enceinte de l'appareil ou dans la structure d'encastrement.*

MISE EN GARDE: *Ne pas utiliser de dispositifs mécaniques ou autres moyens pour accélérer le processus de dégivrage autres que ceux recommandés par le fabricant.*

MISE EN GARDE: *Ne pas endommager le circuit de réfrigération.*

MISE EN GARDE: *Ne pas utiliser d'appareils électriques à l'intérieur du compartiment de stockage des denrées, à moins qu'ils ne soient du type recommandé par le fabricant.*

Cet appareil n'est pas prévu pour être utilisé par des personnes (y compris les enfants) dont les capacités physiques, sensorielles ou mentales sont réduites, ou des personnes dénuées d'expérience ou de connaissance, sauf si elles ont pu bénéficier, par l'intermédiaire d'une personne responsable de leur sécurité, d'une surveillance ou d'instructions préalables concernant l'utilisation de l'appareil. Il convient de surveiller les enfants pour s'assurer qu'ils ne jouent pas avec l'appareil.

Si le câble d'alimentation est endommagé, il doit être remplacé par le fabricant, son service après-vente ou des personnes de qualification similaire afin d'éviter un danger.

MISE EN GARDE: *Pour éviter tout risque dû à l'instabilité de l'appareil, celui-ci doit être fixé conformément aux instructions.*

Ne pas stocker dans cet appareil des substances explosives telles que des aérosols contenant des gaz propulseurs inflammables.

débrancher l'appareil avant de changer l'ampoule

MISE EN GARDE: *Remplir uniquement avec de l'eau potable.*

- *Le gaz réfrigérant R600a qui est contenu dans le réfrigérateur est un gaz naturel et non nuisible à l'environnement, mais combustible. Il est donc important de transporter et installer votre réfrigérateur avec soin afin de ne pas endommager les conduits réfrigérants. Dans le cas d'un choc ou fuite de gaz, éviter tout contact avec une flamme ou un foyer à proximité et ventiler le local.*
- *Il est recommandé de ne pas utiliser des objets métalliques pointus ou autres objets artificiels pour accélérer la décongélation.*
- *Ne pas utiliser d'appareils électriques à l'intérieur de réfrigérateur.*
- *Si cet appareil sert à remplacer un vieux réfrigérateur, retirez-le ou détruisez les fermetures avant de vous débarrasser de l'appareil. Ceci permet d'éviter aux enfants de s'enfermer dans l'appareil et de mettre ainsi leur vie en danger.*

- Les réfrigérateurs et congélateurs hors d'usage renferment des gaz calorifuges et réfrigérants qui doivent être évacués correctement. Veillez à ce que l'ancien réfrigérateur soit mis au rebut correctement. Veuillez contacter les autorités locales de votre région pour obtenir des renseignements concernant la mise au rebut et les endroits appropriés. Parfois le revendeur reprend l'ancien réfrigérateur. Assurez-vous que les tubes frigorifiques ne sont pas endommagés avant la mise à la décharge.

Remarque importante:



Important ! Avant de mettre votre appareil en route, veuillez lire attentivement ce guide d'installation et d'utilisation afin de vous familiariser plus rapidement avec son fonctionnement. Conservez cette notice d'utilisation avec votre appareil.

A la réception de l'appareil, vérifiez qu'il ne soit pas endommagé et que les pièces et accessoires soient en parfait état.

N'utilisez pas un appareil endommagé. En cas de doute, vérifiez auprès de votre vendeur.

Informations relatives à la conformité

Ce produit est conforme aux normes européennes de sécurité en vigueur relatives aux appareils électriques.



Les produits électriques et électroniques usagés ne doivent pas être jetés avec les ordures ménagères. Renseignez-vous auprès du revendeur où vous avez acheté ce produit pour obtenir la marche à suivre en matière de recyclage.

- La directive Européenne 2002/96/EC sur les Déchets des Equipements Electriques et Electroniques (DEEE), exige que les appareils ménagers usagés ne soient pas jetés dans le flux normal des déchets municipaux. Les appareils usagés doivent être collectés séparément afin d'optimiser le taux de récupération et le recyclage des matériaux qui les composent et réduire l'impact sur la santé humaine et l'environnement.

Le symbole de la « poubelle barrée » est apposé sur tous les produits pour rappeler les obligations de la collecte séparée. Les consommateurs devront contacter les autorités locales ou leur revendeur concernant la démarche à suivre pour l'enlèvement de leur appareil.

Ce réfrigérateur congélateur contient des agents moussants inflammables. En fin de vie, il doit être mis au rebut dans un endroit approprié, capable de recycler le réfrigérateurs congélateurs. Pour cela, contactez la mairie de votre domicile. En aucun cas vous ne devez jeter ce réfrigérateur sur la voie publique.

Recommandations :

Avertissement : N'utilisez pas d'appareils mécaniques ou d'autres moyens artificiels pour accélérer le processus de décongélation. N'utilisez pas d'appareils électriques dans l'espace de stockage des aliments de l'appareil. N'obstruez pas les ouvertures de ventilation de l'appareil. N'endommagez pas le circuit de liquide réfrigérant du réfrigérateur.

- Ne pas utiliser des adaptateurs ou joints qui pourraient provoquer la surchauffe ou l'incendie .
- Ne pas brancher sur la fiche des cables abimés et courbés .
- Ne tordez pas et ne pliez pas les câbles.



- Ne pas permettre aux enfants de jouer avec l'appareil . Les empêcher de s'asseoir sur les rayons ou de se suspendre à la porte .
- Pour racler le givre formé dans la partie congélateur, ne pas utiliser des objets métalliques tranchants qui pourraient abîmer le corps du congélateur et créer des dommages irréversibles. Utiliser un grattoir en plastique.
- Ne pas insérer la fiche dans la prise avec la main mouillée .
- Afin d'éviter le danger d'explosion des bouteilles ou boîtes métalliques qui contiennent des liquides gazeux, ne pas les placer dans le compartiment congélateur.
- Les bouteilles contenant de l'alcool en grande quantité doivent être soigneusement rebouchées et placées perpendiculairement dans l'appareil .
- Ne pas toucher la surface réfrigérante avec la main mouillée, afin d'éviter le risque d'être brûlé ou blessé.
- Ne consommez pas les aliments congelés immédiatement après les avoir sortis du congélateur (glaces).
- Cet appareil n'est pas prévu pour être utilisé par des personnes (y compris les enfants) dont les capacités physiques, sensorielles ou mentales sont réduites, ou des personnes dénuées d'expérience ou de connaissance, sauf si elles ont pu bénéficier, par l'intermédiaire d'une personne responsable leur sécurité, d'une surveillance ou d'instructions préalables concernant l'utilisation de l'appareil.
- Si le cordon d'alimentation est endommagé, il doit être remplacé par le fabricant ou par un agent de maintenance ou une personne dûment qualifiée afin d'éviter tout danger.

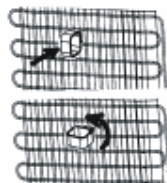


Montage et mise en marche de l'appareil



Avertissement ! Cet appareil doit être branché à une borne de mise à la terre. Lors de l'installation de l'appareil, veillez à ce que le câble d'alimentation ne soit pas coincé dessous, dans quel cas ce dernier serait endommagé.

- Cet appareil est conçu pour fonctionner avec le courant secteur de 220-240 V et 50 Hz.
- Vous pouvez demander au service agréé le montage et la mise en marche de l'appareil gratuitement.
- Avant de le mettre sous tension, vérifiez que la tension d'alimentation électrique de votre maison soit identique à celle figurant sur la plaque signalétique de l'appareil.
- Dans le cas où la prise ne convient pas à la fiche du réfrigérateur, la remplacer par une autre qui convienne (minimum 16 A) .
- La prise de courant doit être munie d'un raccordement à la terre, ne pas connecter l'appareil si votre prise n'est pas munie d'une terre si ce n'est le cas, faites appel à un électricien.
- Le fabricant n'est pas responsable de la réparation d'une panne existant déjà dans la ligne de terre .
- La prise de courant doit être accessible après l'installation de l'appareil.
- Ne pas exposer l'appareil directement aux rayons du soleil.
- Votre réfrigérateur ne devrait pas s'utiliser à l'air ouvert et être exposé à la pluie.
- Le réfrigérateur doit être installé à l'écart de toutes sources de chaleur ; prévoir un endroit permettant une ventilation d'air suffisante et une distance de 50 cm quand il s'agit des radiateurs, poêles à gaz et à charbon, de 2 cm au minimum quand il s'agit des poêles électriques.
- Dans le cas où le réfrigérateur est installé près d'un autre réfrigérateur ou d'un congélateur, prévoir une distance d'au moins 2 cm pour éviter la condensation.
- Ne rien poser de lourd sur l'appareil.
- Installez votre réfrigérateur à la façon de laisser un espace de 15 centimètres au dessus.
- L'appareil doit être fixé soigneusement sur une surface plane. Sur des surfaces inclinées, utiliser les deux pieds avant afin de balancer l'équilibre.
- Nettoyer les accessoires extérieurs et intérieurs à l'eau tiède additionnée d'une petite cuillère de bicarbonate. Remettre en place les accessoires après les avoir essuyés soigneusement.



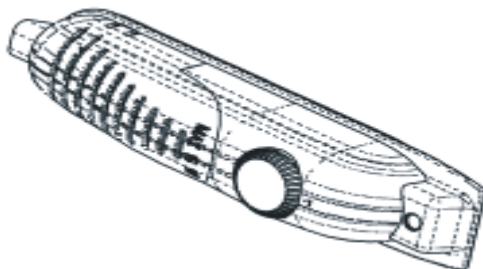
Avant la mise en marche

- Afin d'assurer un bon fonctionnement de l'appareil, attendez 3 heures avant de le brancher.
- Lors de la mise en marche initiale il peut se dégager une odeur qui disparaîtra quand l'appareil aura commencé la réfrigération.



SECTION 2. FONCTIONS ET POSSIBILITES DIVERSES

Réglage du thermostat



- La température intérieure des congélateur et réfrigérateur est réglée automatiquement par le thermostat. Afin d'obtenir des températures plus basses, tourner le bouton à partir de la position 1 vers la position 5.
- Pour la conservation des aliments dans le congélateur pour une durée courte, maintenir le bouton entre 1 et 3.
- Dans le cas de conservation à long terme des aliments dans le congélateur, mettre le bouton dans la position 3-4.

Attention; La température extérieure, la quantité des aliments à conserver et l'ouverture fréquente de la porte affectent la température intérieure du congélateur. En cas de besoin, modifier le réglage de température.

Recommandation importante :

La classe climatique de votre réfrigérateur est N il est prévu pour fonctionner dans une pièce à une température comprise entre 16 et 32 °C.

Votre réfrigérateur / congélateur ne doit pas être placé dans une pièce trop froide ou trop chaude. Sinon, il ne pourra pas fonctionner correctement. Les températures minimales et maximales de la pièce où doit être placé votre appareil dépendent de la classe climatique de votre réfrigérateur. Veuillez vous référer à la classe indiquée sur la plaque signalétique collée sur votre appareil.

Classe Climatique	Température ambiante (°C)
T	Entre 16 et 43
ST	Entre 16 et 38
N	Entre 16 et 32
SN	Entre 10 et 32

Accessoires

le bac à glaçons; (Dans certains modèles)

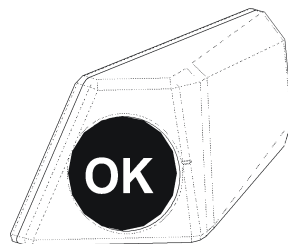
Remplir le bac à glaçons au $\frac{3}{4}$ d'eau ; le replacer dans le congélateur.



Indicateur de température

Pour vous aider au bon réglage de votre appareil nous avons équipé votre réfrigérateur d'un indicateur de température, celui-ci étant placé dans la zone la plus froide.

Pour la bonne conservation des denrées dans votre réfrigérateur et notamment dans la zone la plus froide, veillez à ce que sur l'indicateur de température le logo « OK » apparaisse. Si « OK » n'apparaît pas, La température est mal réglée.



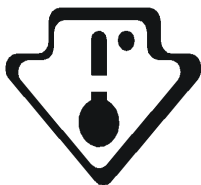
L'indication « OK » apparaissant en noir, celui-ci est difficilement visible si l'indicateur de température est mal éclairé. La bonne lecture de celui-ci est facilitée s'il est correctement éclairé.

A chaque modification du dispositif de réglage de température, attendez la stabilisation de la température à l'intérieur de l'appareil avant de procéder si nécessaire, à un nouveau réglage. Ne modifiez la position du dispositif de réglage de température que progressivement et attendez au moins 12 heures avant de procéder à une nouvelle vérification et à une éventuelle modification.

NOTA: Après chargement de l'appareil de denrées fraîches ou après ouvertures répétées (ou ouverture prolongée) de la porte il est normal que l'inscription « OK » n'apparaisse pas dans l'indicateur de réglage de température. Si l'évaporateur du compartiment réfrigérateur (paroi du fond de l'appareil) se couvre anormalement de givre (appareil trop chargé, température ambiante élevée, ouvertures fréquentes de la porte), réglez le dispositif de réglage de température sur une position inférieure jusqu'à obtenir de nouveau des périodes d'arrêt du compresseur.

Emplacement des denrées

Zone la plus froide



Vous obtiendrez une meilleure conservation de vos aliments si vous les placez dans la zone de froid convenant le mieux à leur nature. La zone la plus froide se situe juste au-dessus de bac à légumes.

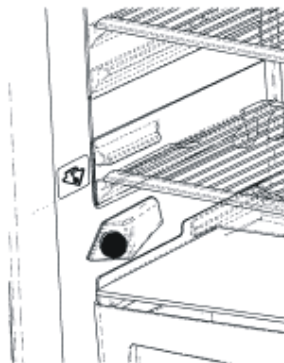
Le symbole ci-contre indique l'emplacement de zone la plus froide de votre réfrigérateur

La zone la plus froide du compartiment réfrigérateur est délimitée par les autocollants collés sur le côté gauche de la paroi.

La limite supérieure de la zone la plus froide est indiquée par la base inférieure de l'autocollant (pointe de Flèche). La clayette supérieure de la zone la plus froide doit être au même niveau que la pointe de la Flèche. La Zone la plus Froide se situe en-dessous de ce niveau.

Ces clayettes étant amovibles, veillez à ce qu'elles soient toujours au même niveau que ces limites de zone décrites sur les autocollants, afin de garantir les températures dans cette zone.

Chaque type d'aliment a une température de conservation idéale et donc un emplacement précis à respecter.



Emplacements	Produits
Clayettes supérieures	Aliments cuits, entremets et toutes denrées à consommer assez rapidement.
Zone la plus froide	Viande, volaille, gibier et poissons crus. Temps maximum de conservation : 1 à 2 jours. Fruits frais, charcuterie.
Bac à légumes	Légumes frais, fruits.
Contre-porte	Les balconnets recevront, en bas les bouteilles puis en remontant, les produits de faible volume et d'emploi courant (yaourts, crème fraîche,...).
	Le beurre, les fromages cuits et les œufs trouveront leur place dans les casiers appropriés.

SECTION 3. MISE EN PLACE DES ALIMENTS DANS L'APPAREIL

Partie de réfrigération

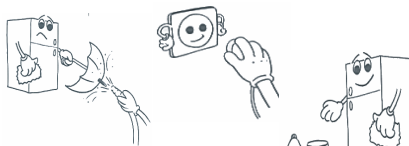
- Pour empêcher l'humidité et les odeurs, mettre les aliments dans des récipients fermés.
- Ne jamais placer des aliments chauds dans le réfrigérateur. Les aliments chauds doivent être laissés à refroidir à température ambiante et placés dans le réfrigérateur de manière à permettre une circulation d'air convenable.
- Faire bien attention que les paquets ou les récipients ne touchent pas la paroi arrière ; cela provoquerait le gel et l'adhésion des paquets à la paroi. évitez d'ouvrir ouvrir souvent la porte du réfrigérateur.
- Les aliments dont la consommation est prévue dans quelques jours, comme viande et poissons (filmés), doivent être placés sur le rayon au-dessus des bacs à légumes dans la partie inférieure du réfrigérateur. Cette partie est la partie la plus froide et la plus convenable à la conservation.
- Les fruits et les légumes peuvent être placés dans la partie de conservation fraîche, sans être filmés.
- Nous vous conseillons fortement de ne pas mettre vos produits dans le réfrigérateur avec leur carton d'emballage (par exemple les yaourts).

Partie de congélation

- La partie de congélation est utilisée pour la conservation à long terme des aliments congelés, et pour faire de la glace .
- Ne pas placer des aliments frais près des aliments congelés. Ils peuvent les détériorer.
- Si l'on veut congeler des aliments frais (viande, poisson, boulette), les conserver en portions utilisables en une fois.
- Lorsque l'on exerce une opération de dégivrage dans la partie de congélation, placer les aliments dans la partie de réfrigération et les consommer aussi vite que possible.
- Ne jamais placer des aliments chauds dans le congélateur. Ils peuvent détériorer d'autres aliments .
- Mise en place des aliments congelés : consulter les instructions relatives aux aliments congelés ; à défaut d'information, ne pas les conserver plus de 3 mois.
- Lorsque l'on achète un aliment congelé, vérifier qu'il soit congelé à la température convenable et qu'il soit filmé soigneusement.
- Les aliments congelés doivent être et replacés aussi vite que possible sur la surface de réfrigération pour qu'ils ne perdent pas de valeur.
- **La durée de conservation des aliments congelés** : Cette durée dépend de la température ambiante, du réglage de thermostat, de la fréquence de l'ouverture de la porte, du type d'aliment et de la durée de transport du magasin jusqu'à la maison. Respecter absolument les instructions d'utilisation figurant sur l'emballage et veiller à ne pas excéder la durée maximum de conservation.
- Veuillez noter que la porte du compartiment congélateur ne peut être ouverte immédiatement après l'avoir fermée. Un vide s'installe. Patientez environ une minute avant de l'ouvrir à nouveau.

SECTION 4. NETTOYAGE ET ENTRETIEN

- Avant le nettoyage, débrancher l'appareil.



- Ne pas le nettoyer en déversant de l'eau.

- Nettoyer la partie de réfrigération, à distance périodique, de l'eau tiède additionnée de bicarbonate de soude



- Nettoyer les accessoires séparément à l'eau et au savon. Ne pas les laver dans la machine à laver.

- Ne pas utiliser des produits solvants comme détergents et savon. Les essuyer après lavage. Après avoir terminé le nettoyage complet, insérer la fiche dans la prise à la main sèche.



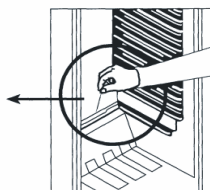
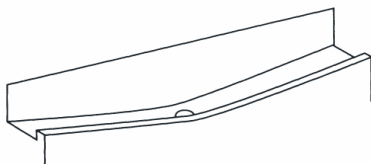
- Pour l'économie d'énergie et l'utilisation rentable de l'appareil, nettoyer le condensateur deux fois par an, à l'aide d'un aspirateur.



Veillez à ce que l'eau n'entre pas en contact avec les connexions électriques de la commande de température ou l'éclairage intérieur. Inspectez le joint de porte de temps en temps.

Dégivrage

Partie de réfrigération



- le dégivrage s'effectue automatiquement lorsque l'appareil est en fonctionnement. L'eau de dégivrage est recueillie dans le bac d'évaporation et s'évapore automatiquement. Le plateau d'évaporation et l'orifice d'évacuation de l'eau de dégivrage doivent être nettoyés régulièrement avec la tige de nettoyage du conduit de dégivrage pour éviter que l'eau ne s'accumule dans le bas du réfrigérateur.

- Le givre recouvrant les rayons de la partie de congélation doivent être raclés régulièrement (à l'aide du racloir en plastique donné avec l'appareil). La partie de congélation, comme celle de réfrigération, doivent être nettoyée deux fois par an, après avoir dégivré les parties correspondantes.

Partie de congélation;

La glace qui recouvre les étagères du congélateur doit être enlevée de façon périodique (à cet effet, utilisez le grattoir en plastique). Le congélateur doit être nettoyé de la même façon que le réfrigérateur et cela au moins 2 fois par an.

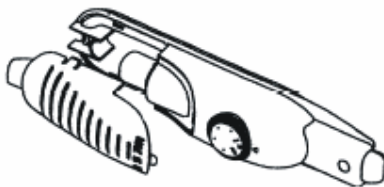
Pour cela,

- Avant de dégivrer le congélateur: vérifier la congélation tout entière des aliments en mettant le bouton de thermostat dans la position « 5 ».
- Pendant l'opération de dégivrage, les aliments décongelés doivent être filmés et gardés dans un endroit frais. La rupture de la chaîne du froid, pourrait les rendre impropres à la consommation. Il est donc recommandé de les consommer aussi vite que possible.
- Régler le thermostat au « 0 » ou bien mettre le réfrigérateur hors tension. Laisser la porte du réfrigérateur ouverte jusqu'à la fin du dégivrage complet.
- Pour accélérer le phénomène de dégel, déverser un peu d'eau tiède dans la partie de réfrigération.
- Essuyer soigneusement la surface intérieure de la partie de congélation.

Mise en place de l'ampoule

Lorsque l'on remplace la lampe du réfrigérateur ;

1. Débrancher le réfrigérateur,
2. Ouvrir les crochets du couvercle sur la lampe, faire sortir le couvercle,
3. Remplacer la lampe par une autre qui n'est pas supérieure à 15 W.
4. Remettre en place le couvercle ; rebrancher le réfrigérateur après 5 minutes



SECTION 5. TRANSPORT ET CHANGEMENT DE PLACE

Transport et changement de place

- Nous vous conseillons de conserver l'emballage ainsi que les protections internes en polystyrène.
- Lors du transport, le réfrigérateur doit être fixé à l'aide d'une ceinture large ou d'une corde assez solide. Respecter les instructions sur l'emballage, lors du transport.
- Toutes les pièces mobiles (rayons, filtres etc ...) doivent être démontées ou repliées avant le transport ou le changement de place.



Changement du sens d'ouverture de la porte (Dans certains modèles)

Si vous devez modifier le sens d'ouverture de la porte, consultez le service après-vente.

Inversion de la porte

1- Enlever les deux vis qui tiennent la charnière médiane et enlever les deux (gros) bouchons de vis de la charnière médiane sur le côté gauche. (Fig-1)

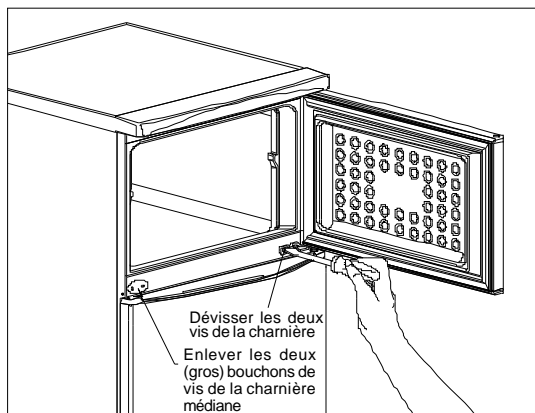


Figure-1

2- Enlever la porte de la carrosserie du réfrigérateur et du congélateur en la tirant vers soi en même temps que la charnière médiane. (Fig-2)

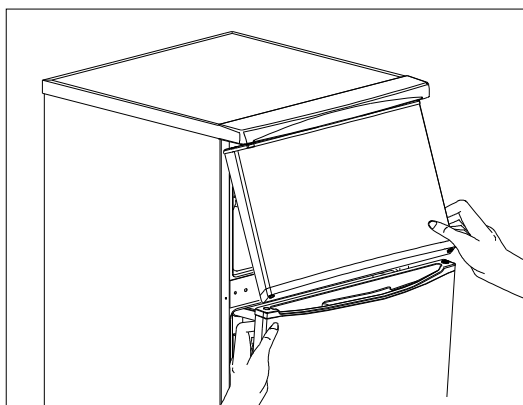


Figure-2

3- Allongez l'appareil vers le côté gauche. Démontez les deux pieds de mise à niveau et dévissez la charnière inférieure qui relie les vis et l'enlever. (Fig-3) Dévissez la broche de la charnière inférieure et vissez-la dans le prochain trou. (Fig-4). Vissez ensuite la charnière sur le côté gauche du réfrigérateur. Visser les deux pieds de mise à niveau.

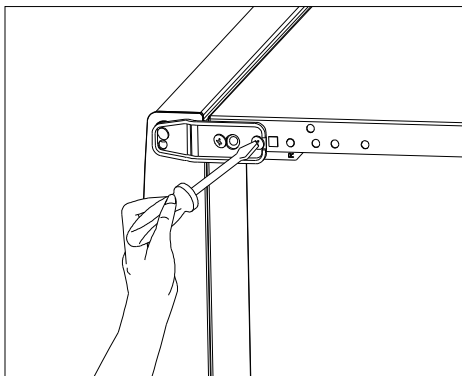


Figure-3

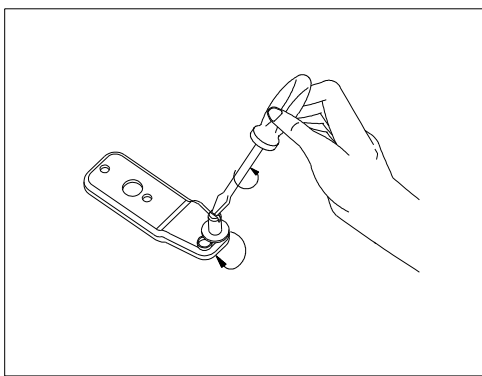
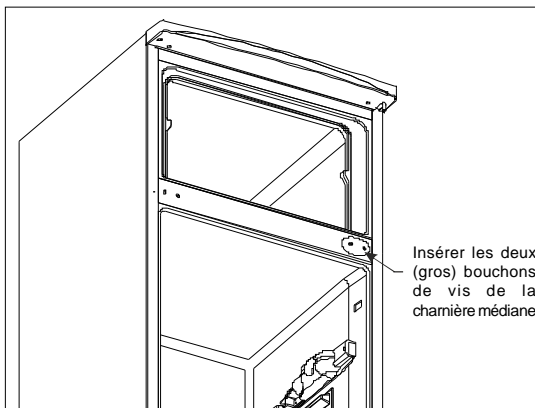


Figure-4

4- Mettez les deux (gros) bouchons de vis de la charnière médiane comme indiqué à l'image. (Fig-5) (Se reporter au manuel d'utilisation pour les nouveaux embouts)



5- Dévisser la broche droite de la charnière supérieure (FIG-6.1) Vissez la broche à gauche de la charnière supérieure.

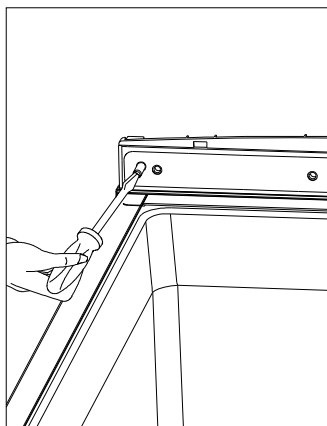


Figure-6.1

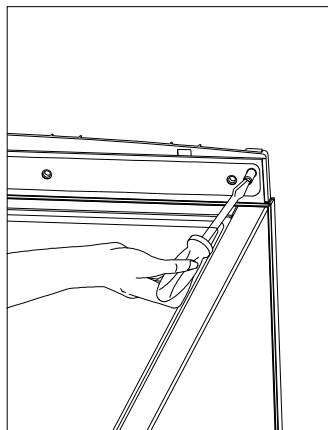


Figure-6.2

6- Remplacez le manchon supérieur et son bouchon. (Fig-7) Vous pouvez utiliser le bouchon qui est mis dans le manuel d'utilisation. Enlevez le bouchon inférieur et le dispositif d'arrêt inférieur, puis assemblez-les sur l'orifice gauche. (Fig-7)

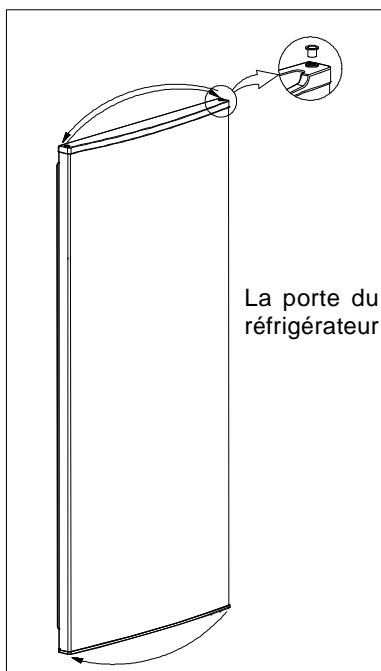


Figure-7

- 7- Remplacez le manchon supérieur et son bouchon. (Fig-8)
Enlevez le bouchon inférieur et le montez à l'orifice gauche. (Fig-8)

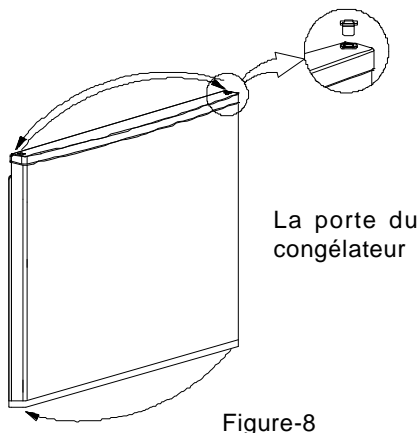


Figure-8

- 8- Tourner la charnière médiane à 180°. Monter la porte du congélateur et celle du réfrigérateur avec la charnière médiane. (opération inverse de l'étape 2). Fixer la charnière médiane en serrant les vis. (Fig-9)

- 9- attendre 3 heures avant de remettre en route votre appareil.

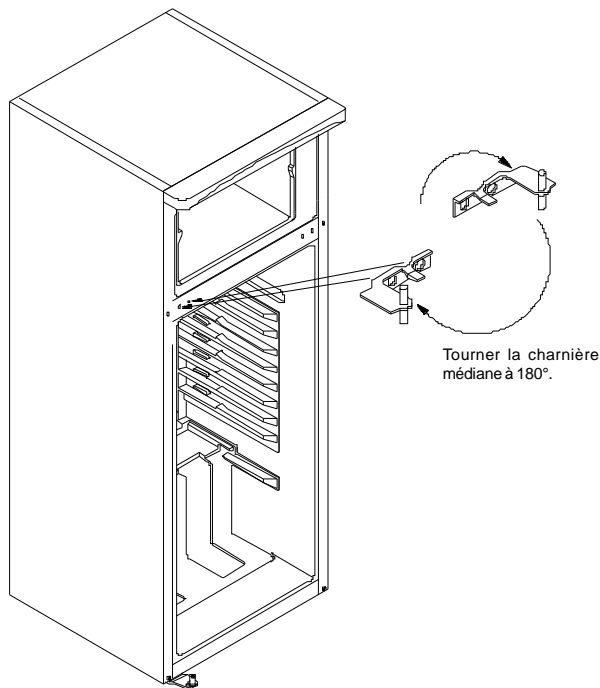


Figure-9

SECTION 6. AVANT D'APPELER LE SERVICE APRÈS VENTE

Si le réfrigérateur si votre réfrigérateur ne fonctionne pas normalement vérifiez les causes éventuelles décrites ci dessous avant de contacter le service après vente.

Si le réfrigérateur ne marche pas ;

- l'électricité peut être coupée ,
- le fusible peut être fondu,
- le thermostat peut être réglé au « 0 »,
- la fiche peut être insérée incorrectement,
- la prise dans laquelle est insérée la fiche, peut être endommagée, pour en être sûr, contrôlez l'alimentation avec un autre appareil électrique

Si le réfrigérateur marche mais pas assez rentablement ;

- le réfrigérateur peut être surchargé,
- les portes peuvent être mal fermées,
- le condenseur peut être recouvert de poussière,
- vérifiez la bonne circulation d'air à l'arrière de votre réfrigérateur

S'il n'y a aucun bruit ;

Le gaz réfrigérant qui circule dans le réfrigérateur crée un bruit léger, même si le compresseur n'est pas en marche. C'est tout à fait normal. Si ces bruits sont différents ;

- vérifiez le niveau du sol et du produit (avec les pieds réglables),
- il peut y avoir quelque chose qui touche ,
- ce qui se trouve dans le réfrigérateur peut remuer .

Si de l'eau se trouve dans la partie inférieure du réfrigérateur ;

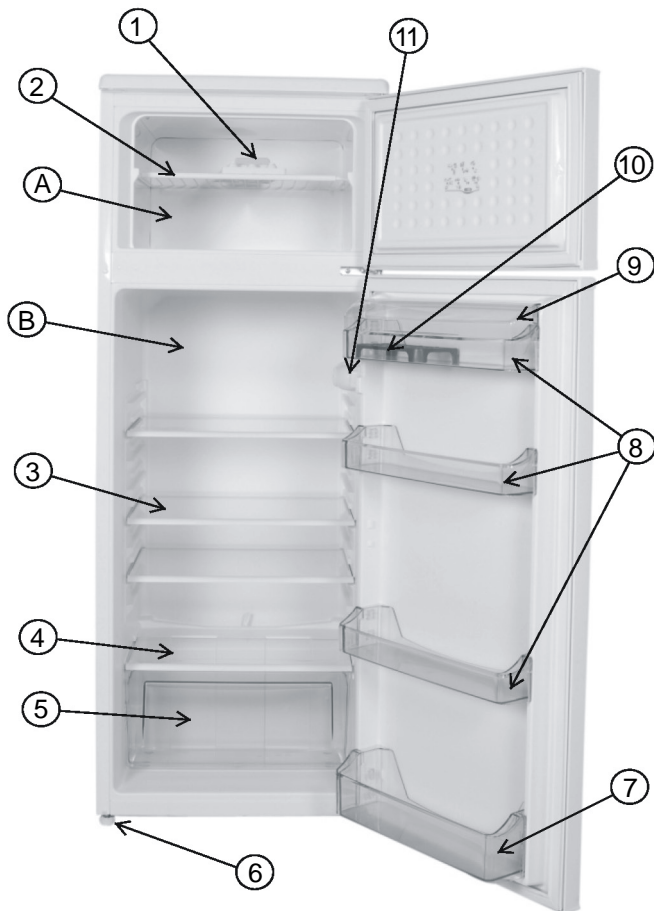
L'orifice d'évacuation de l'eau de dégivrage peut être bouché.

Recommandations

- Dans le cas où l'on prévoit ne pas utiliser le réfrigérateur pendant une longue période (vacances d'été), régler le thermostat au « 0 ». Et nettoyer le réfrigérateur. Afin d'éviter la formation des moisissures et des odeurs, laisser la porte ouverte.
- Pour le mettre entièrement hors tension, débrancher la fiche centrale (pour le nettoyage et quand on laisse la porte ouverte)

SECTION 7.

LISTE DES ACCESSOIRES ET DES COMPARTIMENTS DU REFRIGERATEUR



Cette présentation est un indicateur sur les parties de l'appareil, Celles-ci pourraient varier en fonction du modèle de l'appareil.

A) Partie congélation

B) Partie réfrigération

1) Bac à glaçons

2) Clayette du congélateur

3) Clayettes du réfrigérateur

4) Couverture du bac à légumes

5) Bac à légumes

6) Pieds réglables

7) Balconnet à bouteilles

8) Balconnet beurre et fromage

9) Couvercle du balconnet à beurre et fromage

10) Boîte à oeufs

11) Thermostat

