

TUCSON

RÉFRIGÉRATEUR

Guide d'utilisation

TCV81A+

Sommaire

AVANT DE METTRE EN MARCHÉ L'APPAREIL	2
Instructions de sécurité	2
Recommandations	4
Installation et branchement de l'appareil	4
Avant de brancher l'appareil	5
FONCTIONS ET POSSIBILITES DIVERSES	6
Réglage du thermostat	6
Accessoires	7
Voyant "Porte ouverte"	7
<i>le bac à glaçons;</i>	7
Indicateur de température	8
NETTOYAGE ET ENTRETIEN	10
Dégivrage	11
Partie de réfrigération	11
Partie De Congélation	11
Remplacement de l'ampoule	12
TRANSPORT ET DEPLACEMENT	12
AVANT D'APPELER LE SERVICE APRES VENTE	13
ELEMENTS ET COMPARTIMENTS DE L'APPAREIL	14
Changer la position de la porte	15

SECTION 1. AVANT DE METTRE EN MARCHÉ L'APPAREIL

Instructions de sécurité

Cet appareil est destiné à être utilisé dans des applications domestiques et analogues telles que:

- *des coins cuisines réservés au personnel dans des magasins, bureaux et autres environnements professionnels;*
- *des fermes;*
- *l'utilisation par les clients des hôtels, motels et autres environnements à caractère résidentiel;*
- *des environnements du type chambres d'hôtes.*

MISE EN GARDE: *Maintenir dégagées les ouvertures de ventilation dans l'enceinte de l'appareil ou dans la structure d'encastrement.*

MISE EN GARDE: *Ne pas utiliser de dispositifs mécaniques ou autres moyens pour accélérer le processus de dégivrage autres que ceux recommandés par le fabricant.*

MISE EN GARDE: *Ne pas endommager le circuit de réfrigération.*

MISE EN GARDE: *Ne pas utiliser d'appareils électriques à l'intérieur du compartiment de stockage des denrées, à moins qu'ils ne soient du type recommandé par le fabricant.*

Cet appareil n'est pas prévu pour être utilisé par des personnes (y compris les enfants) dont les capacités physiques, sensorielles ou mentales sont réduites, ou des personnes dénuées d'expérience ou de connaissance, sauf si elles ont pu bénéficier, par l'intermédiaire d'une personne responsable de leur sécurité, d'une surveillance ou d'instructions préalables concernant l'utilisation de l'appareil. Il convient de surveiller les enfants pour s'assurer qu'ils ne jouent pas avec l'appareil.

Si le câble d'alimentation est endommagé, il doit être remplacé par le fabricant, son service après-vente ou des personnes de qualification similaire afin d'éviter un danger.

MISE EN GARDE: *Pour éviter tout risque dû à l'instabilité de l'appareil, celui-ci doit être fixé conformément aux instructions.*

Ne pas stocker dans cet appareil des substances explosives telles que des aérosols contenant des gaz propulseurs inflammables.

débrancher l'appareil avant de changer l'ampoule

MISE EN GARDE: *Remplir uniquement avec de l'eau potable.*

- *Le gaz réfrigérant R600a qui est contenu dans le réfrigérateur est un gaz naturel et non nuisible à l'environnement, mais combustible. Il est donc important de transporter et installer votre réfrigérateur avec soin afin de ne pas endommager les conduits réfrigérants. Dans le cas d'un choc ou fuite de gaz, éviter tout contact avec une flamme ou un foyer à proximité et ventiler le local.*
- *Il est recommandé de ne pas utiliser des objets métalliques pointus ou autres objets artificiels pour accélérer la décongélation.*
- *Ne pas utiliser d'appareils électriques à l'intérieur de réfrigérateur.*
- *Si cet appareil sert à remplacer un vieux réfrigérateur, retirez-le ou détruisez les fermetures avant de vous débarrasser de l'appareil. Ceci permet d'éviter aux enfants de s'enfermer dans l'appareil et de mettre ainsi leur vie en danger.*

- Les réfrigérateurs et congélateurs hors d'usage renferment des gaz calorifuges et réfrigérants qui doivent être évacués correctement. Veillez à ce que l'ancien réfrigérateur soit mis au rebut correctement. Veuillez contacter les autorités locales de votre région pour obtenir des renseignements concernant la mise au rebut et les endroits appropriés. Parfois le revendeur reprend l'ancien réfrigérateur. Assurez-vous que les tubes frigorifiques ne sont pas endommagés avant la mise à la décharge.

Remarque importante:



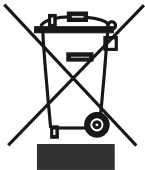
Important ! Avant de mettre votre appareil en route, veuillez lire attentivement ce guide d'installation et d'utilisation afin de vous familiariser plus rapidement avec son fonctionnement. Conservez cette notice d'utilisation avec votre appareil.

A la réception de l'appareil, vérifiez qu'il ne soit pas endommagé et que les pièces et accessoires soient en parfait état.

N'utilisez pas un appareil endommagé. En cas de doute, vérifiez auprès de votre vendeur.

Informations relatives à la conformité

Ce produit est conforme aux normes européennes de sécurité en vigueur relatives aux appareils électriques.



- La directive Européenne 2002/96/EC sur les Déchets des Equipements Électriques et Electroniques (DEEE), exige que les appareils ménagers usagés ne soient pas jetés dans le flux normal des déchets municipaux. Les appareils usagés doivent être collectés séparément afin d'optimiser le taux de récupération et le recyclage des matériaux qui les composent et réduire l'impact sur la santé humaine et l'environnement.

Le symbole de la « poubelle barrée » est apposé sur tous les produits pour rappeler les obligations de la collecte séparée. Les consommateurs devront contacter les autorités locales ou leur revendeur concernant la démarche à suivre pour l'enlèvement de leur appareil.

Ce réfrigérateur congélateur contient des agents moussants inflammables. En fin de vie, il doit être mis au rebut dans un endroit approprié, capable de recycler les réfrigérateurs congélateurs. Pour cela, contactez la mairie de votre domicile. En aucun cas vous ne devez jeter ce réfrigérateur sur la voie publique.

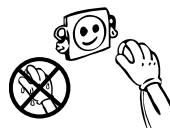
Recommandations

Avertissement : N'utilisez pas d'appareils mécaniques ou d'autres moyens artificiels pour accélérer le processus de décongélation. N'utilisez pas d'appareils électriques dans l'espace de stockage des aliments de l'appareil. N'obstruez pas les ouvertures de ventilation de l'appareil. N'endommagez pas le circuit de liquide réfrigérant du réfrigérateur.

- Ne pas utiliser des adaptateurs ou joints qui pourraient provoquer la surchauffage ou l'incendie .
- Ne pas brancher sur la fiche des câbles abimés et courbés .
- Ne tordez pas et ne pliez pas les câbles.



- Ne pas permettre aux enfants de jouer avec l'appareil . Les empêcher de s'asseoir sur les rayons ou de se suspendre à la porte .
- Pour racler le givre formé dans la partie congélateur, ne pas utiliser des objets métalliques tranchants qui pourraient abîmer le corps du congélateur et créer des dommages irréversibles. Utiliser un grattoir en plastique.
- Ne pas insérer la fiche dans la prise avec la main mouillée .
- Afin d'éviter le danger d'explosion des bouteilles ou boîtes métalliques qui contiennent des liquides gazeux, ne pas les placer dans le compartiment congélateur.
- Les bouteilles contenant de l'alcool en grande quantité doivent être soigneusement rebouchées et placées perpendiculairement dans l'appareil .
- Ne pas toucher la surface réfrigérante avec la main mouillée, afin d'éviter le risque d'être brûlé ou blessé.
- Ne consommez pas les aliments congelés immédiatement après les avoir sortis du congélateur (glaces).
- Cet appareil n'est pas prévu pour être utilisé par des personnes (y compris les enfants) dont les capacités physiques, sensorielles ou mentales sont réduites, ou des personnes dénuées d'expérience ou de connaissance, sauf si elles ont pu bénéficier, par l'intermédiaire d'une personne responsable leur sécurité, d'une surveillance ou d'instructions préalables concernant l'utilisation de l'appareil.
- Si le cordon d'alimentation est endommagé, il doit être remplacé par le fabricant ou par un agent de maintenance ou une personne dûment qualifiée. Afin d'éviter tout danger.

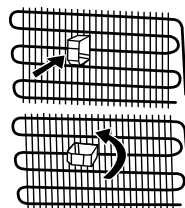


Installation et branchement de l'appareil



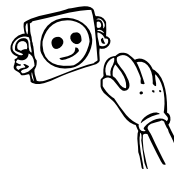
Avertissement ! Cet appareil doit être branché à une borne de mise à la terre. Lors de l'installation de l'appareil, veillez à ce que le câble d'alimentation ne soit pas coincé dessous, dans quel cas ce dernier serait endommagé.

- Cet appareil fonctionne sur courant alternatif 220-240V, 50 Hz.
- Avant d'effectuer le raccordement électrique, assurez-vous que la tension d'alimentation électrique indiquée sur la plaque signalétique correspond à celle de l'installation électrique de votre habitation.
- Si la prise de courant et la prise du réfrigérateur ne s'adaptent pas, remplacez cette dernière par une qui convient (au moins 16 A).
- L'appareil doit être relié à la terre. Si vous ne disposez pas de prise de terre, nous vous conseillons de contacter un électricien.
- Le récolte-gouttes (pour le modèle 140 litres) doit rester dans sa position initiale. Ne le retirez pas !
- Le fabricant décline toute responsabilité en cas de non-raccordement à la terre conformément aux recommandations de cette brochure.
- N'exposez pas l'appareil aux rayons directs du soleil.
- Cet appareil ne doit pas être utilisé en plein air, ni exposé à la pluie.
- Placez le réfrigérateur loin des sources de chaleur dans un endroit bien ventilé. Il doit se trouver au moins à 50 cm des radiateurs, fours à gaz ou à charbon et à 5 cm des fours électriques.
- Un espace d'au moins 15 cm doit être laissé libre au-dessus de l'appareil.
- Evitez de placer des objets lourds ou un grand nombre d'objets sur l'appareil.
- Si l'appareil est installé à côté d'un autre réfrigérateur ou congélateur, observez une distance minimale de 2 cm pour éviter la condensation.
- Ne posez pas de plats très chauds sur le plateau supérieur du réfrigérateur au risque de l'endommager.
- Appliquez les butées murales en plastique sur le condenseur situé à l'arrière de l'appareil afin d'éviter qu'il ne repose sur le mur et ainsi garantir de bonnes performances.
- L'appareil doit être stable et horizontal. Utilisez les pieds réglables situés à l'avant de l'appareil pour compenser les irrégularités du sol.
- L'extérieur de l'appareil et les accessoires intérieurs doivent être nettoyés avec une solution d'eau et de savon liquide. L'intérieur doit être nettoyé avec du bicarbonate de soude dissout dans de l'eau tiède. Séchez avec soin et remettez les accessoires en place.



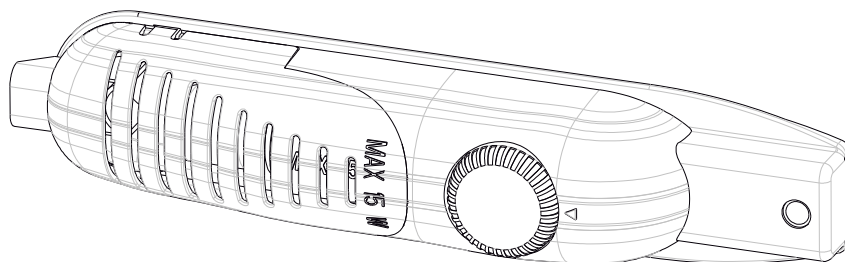
Avant de brancher l'appareil

- Attendre 3 heures avant de brancher l'appareil afin de garantir des performances optimales.
- Votre appareil neuf peut avoir une odeur particulière. Celle-ci disparaîtra une fois qu'il commencera à se refroidir.



SECTION 2. FONCTIONS ET POSSIBILITES DIVERSES

Réglage du thermostat



- Le thermostat régule la température du compartiment réfrigérateur, ainsi que celle du compartiment congélateur. En tournant le bouton de la position 1. vers la position 5., vous pouvez obtenir des températures de plus en plus froides.
- En position « 0 », le thermostat est coupé et le refroidissement arrêté.
- Pour la conservation de moyenne durée d'aliments dans le compartiment congélateur, réglez le bouton du thermostat entre minimum et moyen. (1-3)
- Pour la conservation de longue durée d'aliments dans le compartiment congélateur, vous pouvez régler le bouton du thermostat sur moyen.(3-4)
- **Remarque :** la température ambiante, la température des aliments tout juste rangés et la fréquence d'ouverture de la porte affectent la température du compartiment réfrigérateur. Si nécessaire, changez le réglage du thermostat.
- *A la première utilisation de l'appareil, nous vous conseillons de laisser l'appareil fonctionner sans interruption pendant 24 heures jusqu'à ce qu'il atteigne la température de refroidissement suffisante.*
- *Dans ce laps de temps, essayez de ne pas ouvrir la porte trop fréquemment et placez-y le moins d'aliments possible.*
- *Si vous débranchez ou arrêtez l'appareil, attendez au moins 5 minutes avant de le rebrancher ou de le remettre en marche afin de ne pas endommager le compresseur.*
- Le compartiment congélateur du réfrigérateur peut refroidir jusqu'à -12°C.

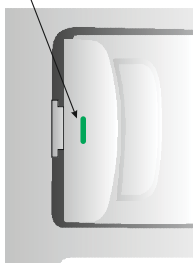
Recommandation importante :

Votre réfrigérateur / congélateur ne doit pas être placé dans une pièce trop froide ou trop chaude. Sinon, il ne pourra pas fonctionner correctement. Les températures minimales et maximales de la pièce où doit être placé votre appareil dépendent de la classe climatique de votre réfrigérateur. Veuillez vous référer à la classe indiquée sur la plaque signalétique collée sur votre appareil.

Classe Climatique	Température ambiante (°C)
T	Entre 16 et 43
ST	Entre 16 et 38
N	Entre 16 et 32
SN	Entre 10 et 32

Accessoires

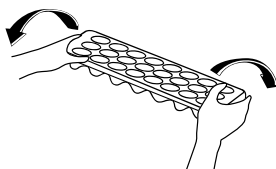
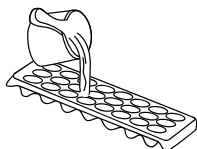
Voyant “Porte ouverte”



- Le voyant « Porte ouverte » situé sur la poignée indique si la porte est correctement fermée ou non.
- Si le voyant est rouge, la porte est encore ouverte.
- Si le voyant est blanc, la porte est correctement fermée.
- La porte du congélateur doit toujours être fermée. Vous pourrez ainsi éviter la décongélation des produits, la formation de glace et de givre à l'intérieur du congélateur et l'augmentation de la consommation d'énergie.

le bac à glaçons; (Dans certains modèles)

Remplir le bac à glaçons au $\frac{3}{4}$ d'eau ; le replacer dans le congélateur.



Indicateur de température

Pour vous aider au bon réglage de votre appareil nous avons équipé votre réfrigérateur d'un indicateur de température, celui-ci étant placé dans la zone la plus froide.

Pour la bonne conservation des denrées dans votre réfrigérateur et notamment dans la zone la plus froide, veillez à ce que sur l'indicateur de température le logo « OK » apparaisse. Si « OK » n'apparaît pas, La température est mal réglée.

L'indication « OK » apparaissant en noir, celui-ci est difficilement visible si l'indicateur de température est mal éclairé. La bonne lecture de celui-ci est facilitée s'il est correctement éclairé.

A chaque modification du dispositif de réglage de température, attendez la stabilisation de la température à l'intérieur de l'appareil avant de procéder si nécessaire, à un nouveau réglage. Ne modifiez la position du dispositif de réglage de température que progressivement et attendez au moins 12 heures avant de procéder à une nouvelle vérification et à une éventuelle modification.

NOTA: Après chargement de l'appareil de denrées fraîches ou après ouvertures répétées (ou ouverture prolongée) de la porte il est normal que l'inscription « OK » n'apparaisse pas dans l'indicateur de réglage de température. Si l'évaporateur du compartiment réfrigérateur (paroi du fond de l'appareil) se couvre anormalement de givre (appareil trop chargé, température ambiante élevée, ouvertures fréquentes de la porte), réglez le dispositif de réglage de température sur une position inférieure jusqu'à obtenir de nouveau des périodes d'arrêt du compresseur.

Emplacement des denrées

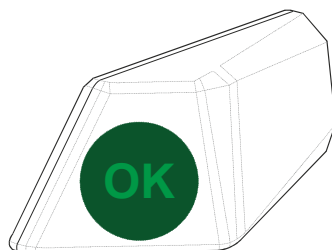
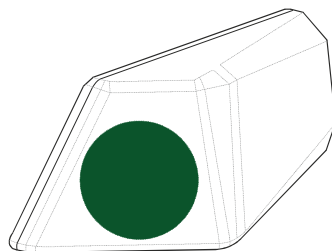
Zone la plus froide



Vous obtiendrez une meilleure conservation de vos aliments si vous les placez dans la zone de froid convenant le mieux à leur nature. La zone la plus froide se situe juste au-dessus de bac à légumes.

Le symbole ci-contre indique l'emplacement de zone la plus froide de votre réfrigérateur

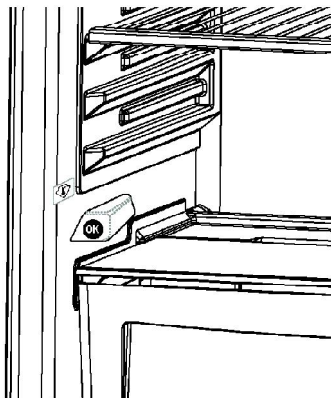
La zone la plus froide du compartiment réfrigérateur est délimitée par les autocollants collés sur le côté gauche de la paroi.



La limite supérieure de la zone la plus froide est indiquée par la base inférieure de l'autocollant (pointe de Flèche). La clayette supérieure de la zone la plus froide doit être au même niveau que la pointe de la Flèche. La Zone la plus Froide se situe en-dessous de ce niveau.

Ces clayettes étant amovibles, veillez à ce qu'elles soient toujours au même niveau que ces limites de zone décrites sur les autocollants, afin de garantir les températures dans cette zone.

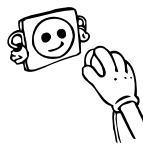
Chaque type d'aliment a une température de conservation idéale et donc un emplacement précis à respecter.



Emplacements	Produits
Clayettes supérieures	Aliments cuits, entremets et toutes denrées à consommer assez rapidement.
Zone la plus froide	Viande, volaille, gibier et poissons crus. Temps maximum de conservation : 1 à 2 jours. Fruits frais, charcuterie.
Bac à légumes	Légumes frais, fruits.
Contre-porte	Les balconnets recevront, en bas les bouteilles puis en remontant, les produits de faible volume et d'emploi courant (yaourts, crème fraîche,...).
	Le beurre, les fromages cuits et les œufs trouveront leur place dans les casiers appropriés.

SECTION 3. NETTOYAGE ET ENTRETIEN

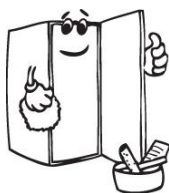
- Débranchez l'appareil avant de le nettoyer.



- Ne versez pas d'eau dans l'appareil pour le nettoyer.



- Le compartiment réfrigérateur doit être nettoyé régulièrement à l'aide d'une solution de bicarbonate de soude et d'eau tiède.

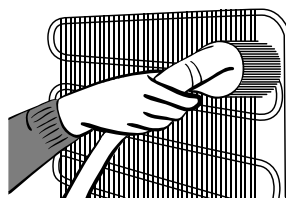


- Nettoyez les accessoires séparément avec de l'eau savonneuse. Ne les lavez pas au lave-vaisselle.



- N'utilisez pas des produits abrasifs, de détergents ou de savon. Après lavage, rincez à l'eau claire et séchez avec soin. Vous pouvez alors rebrancher l'appareil (vos mains doivent être sèches).

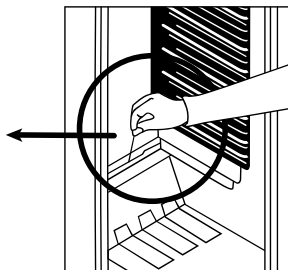
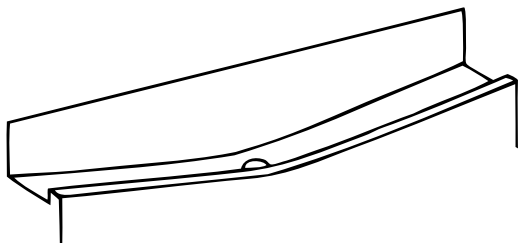
- Le condenseur doit être nettoyé avec un aspirateur au moins deux fois par an afin d'améliorer les performances de l'appareil et de réaliser des économies d'énergie.



Veillez à ce que l'eau n'entre pas en contact avec les connexions électriques de la commande de température ou l'éclairage intérieur. Inspectez le joint de porte de temps en temps.

Dégivrage

Partie de réfrigération



- Le dégivrage du compartiment réfrigérateur est automatique. L'eau de dégivrage est recueillie dans le bac d'évaporation et s'évapore automatiquement.
- Le bac d'évaporation et l'orifice de drainage de l'eau de dégivrage doivent être nettoyés régulièrement à l'aide du bouchon de l'orifice de drainage pour éviter que l'eau ne stagne en bas du réfrigérateur au lieu de partir vers l'extérieur.
- Vous pouvez également verser un demi-verre d'eau dans l'orifice de drainage pour en nettoyer l'intérieur.

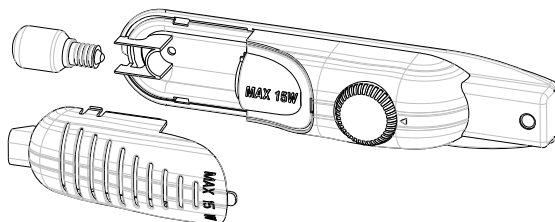
Partie De Congélation

Pour assurer un fonctionnement optimum de votre appareil, il faut enlever régulièrement la glace qui s'accumule dans le compartiment congélateur en dégivrant toutes les deux à trois semaines, ou quand la couche de glace atteint une épaisseur de 3 à 5 mm. Sinon, cela pourrait endommager la porte du congélateur et affecter la température à l'intérieur du compartiment réfrigérateur.

Procédure de dégivrage :

- Vérifiez que le récolte-gouttes n'a pas été déplacé.
- La veille du dégivrage, placez le thermostat en position 5. pour congeler les aliments au maximum.
- Pendant le dégivrage, les aliments congelés doivent être enveloppés dans plusieurs couches de papier et placés dans un endroit frais. L'augmentation inévitable de la température des aliments congelés va réduire leur durée de conservation. Pensez à les consommer assez rapidement.
- Laissez la porte ouverte afin d'accélérer le dégivrage. Vous pouvez également placer des récipients d'eau chaude dans le compartiment congélateur.
- Essuyez l'intérieur du compartiment ainsi que le récolte-gouttes, remettez le bouchon et placez le thermostat en position 5.

Remplacement de l'ampoule



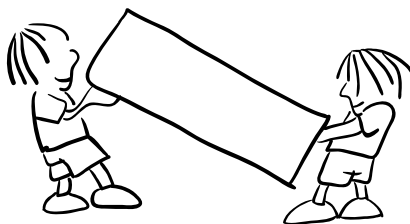
Pour remplacer l'ampoule du compartiment réfrigérateur :

1. Débranchez l'appareil.
2. Appuyez sur des deux côtés du capot de la lampe et retirez-le.
3. Remplacez l'ampoule par une nouvelle ampoule d'une puissance maximale de 15 W.
4. Remplacez le capot de la lampe et attendez 5 minutes avant de rebrancher l'appareil.

SECTION 4. TRANSPORT ET DEPLACEMENT

Transport et déplacement de l'appareil

- Vous pouvez conserver le carton et le polystyrène d'emballage.
- Si vous devez transporter l'appareil, attachez-le avec un tissu large ou une corde solide. Les consignes écrites sur le carton ondulé doivent être appliquées lors du transport.
- Avant de transporter ou de déplacer l'appareil, tous les accessoires (clayettes, bac à légumes, etc.) doivent être enlevés ou fixés avec de l'adhésif pour éviter qu'ils ne bougent.



SECTION 5. AVANT D'APPELER LE SERVICE APRES VENTE

Si votre réfrigérateur ne fonctionne pas normalement vérifiez les causes éventuelles décrites ci dessous avant de contacter le service après vente.

Votre réfrigérateur ne fonctionne pas

Vérifiez :

- qu'il est branché,
- que l'interrupteur général de votre habitation n'est pas déconnecté,
- que le thermostat n'est pas positionné sur « 0 »,
- que la prise est adaptée. Pour ce faire, branchez un autre appareil sur la même prise.

Votre réfrigérateur ne fonctionne pas de façon optimale :

Vérifiez :

- que vous ne l'avez pas surchargé,
- que les portes sont bien fermées,
- que le condenseur n'est pas couvert de poussière,
- que l'espace laissé derrière et sur les côtés est suffisant.

Votre appareil est bruyant :

La gaz de refroidissement qui circule dans le circuit de réfrigération peut parfois faire un petit bruit (glougloutement) même lorsque le compresseur ne fonctionne pas. Ne vous inquiétez pas, cela est tout à fait normal. Si vous entendez un bruit différent, vérifiez :

- que l'appareil est bien à l'horizontale,
- que rien ne touche l'arrière,
- que le contenu de l'appareil ne vibre pas.

S'il y a de l'eau dans la partie inférieure du réfrigérateur (modèle 145 litres)

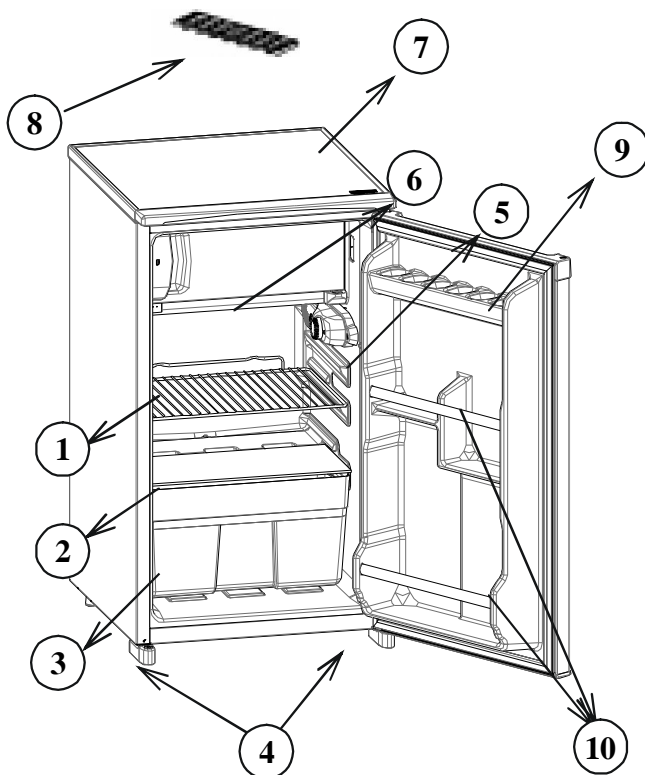
Vérifiez que :

L'orifice de drainage de l'eau de dégivrage n'est pas bouché. Utilisez le bouchon de l'orifice de drainage pour le nettoyer.

Recommandations

- Si l'appareil n'est pas utilisé pendant une longue période (par exemple, pendant les vacances d'été), placez le thermostat sur la position « 0 ». Dégivrez, puis nettoyez le réfrigérateur et laissez la porte ouverte afin d'éviter la formation de moisissures et de mauvaises odeurs.

SECTION 6. ELEMENTS ET COMPARTIMENTS DE L'APPAREIL



Cette présentation ne sert que de renseignement sur les parties de l'appareil, Celles-ci pourraient varier en fonction du modèle de l'appareil.

- 1) ETAGERE DU REFRIGERATEUR
- 2) ETAGÈRE À LÉGUMES
- 3) BACA LEGUMES
- 4) PIEDS REGLABLES
- 5) THERMOSTAT
- 6) COMPARTIMENT CONGELATEUR
- 7) PLATEAU SUPERIEUR
- 8) BAC A GLAÇONS
- 9) CASIER OEUFS
- 10) PORTE-BOUITEILLES

Changer la position de la porte

Étape -1: Coucher l'appareil sur le côté gauche.(Fig.-1).

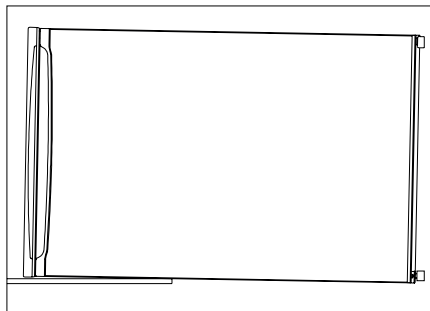


Figure - 1

Étape -2: Démontez les deux pieds réglables (Fig.-2).

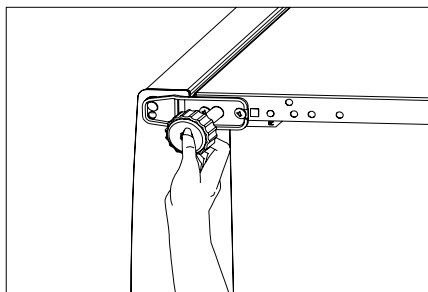


Figure - 2

Étape -3: Dévisser la charnière inférieure qui relie les vis et l'enlever (Fig-3.1).
Dévisser la charnière inférieure et la fixer dans le prochain trou (Fig-3.2)

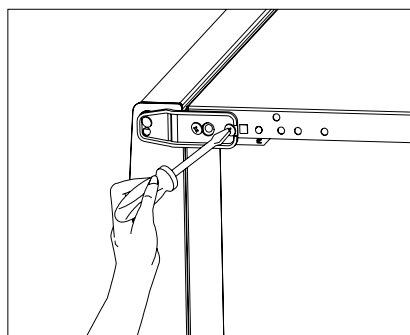


Figure - 3.1

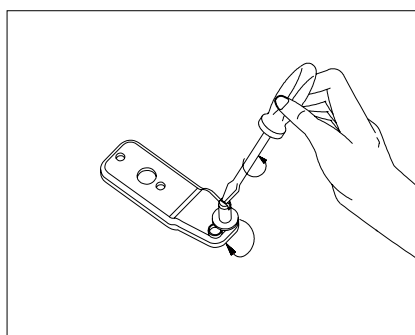


Figure - 3.2

Étape -4: Enlever la porte (Fig-4).

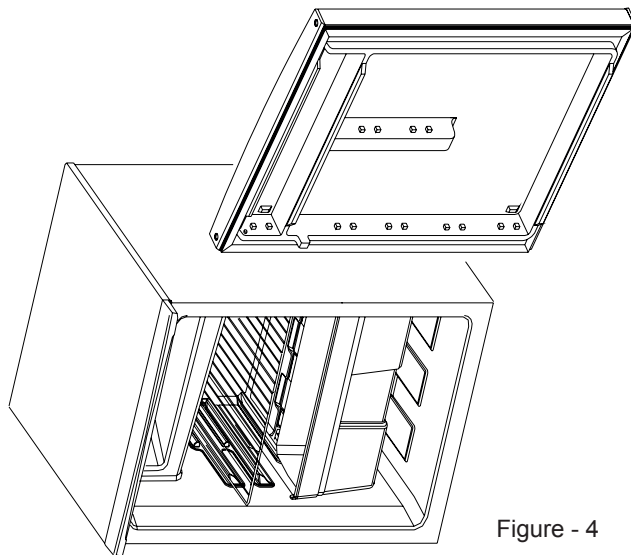


Figure - 4

Étape -5: Dévisser la broche droite de la charnière supérieure (Fig-5.1).

Visser la broche dans le trou gauche de la charnière supérieure (Fig-5.2)

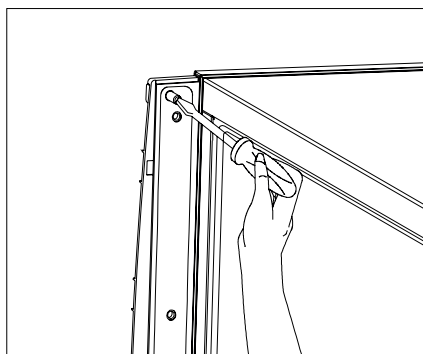


Figure - 5.1

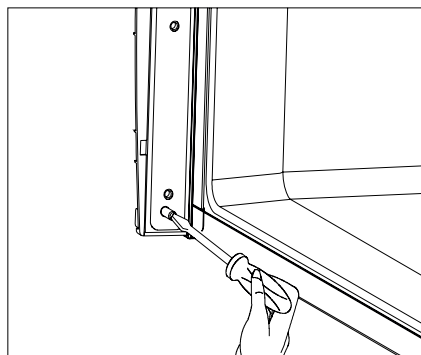


Figure - 5.2

Étape -6: Remplacer le bouchon supérieur (Fig-6).

(Vous pouvez utiliser le bouchon qui se trouve dans le sac du manuel de l'utilisateur)
Enlever le bouchon inférieur et monter le sur le côté gauche (Fig-6). Retirer les bouchons de la poignée de la porte. Dévisser les vis qui retiennent la poignée de la porte. Placer la poignée de la porte sur le côté droit en faisant l'opération inverse. (Fig-6/Détail-A)

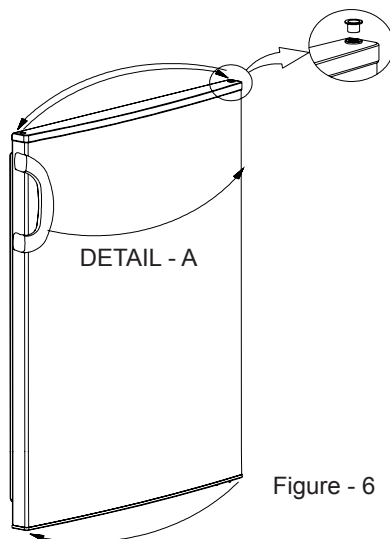


Figure - 6

Étape -7: Placer la porte sur la charnière supérieure (Opération inverse de l'élément 4).

Étape -8: Visser la charnière inférieure sur le côté gauche. Enfin, visser les pieds réglables sur le côté droit.

Changer la position de la porte du congélateur (pour certains modèles)

Étape -1: Enlever la charnière de la porte du congélateur (Fig-1). Dévisser les deux vis de fixation de la charnière de la porte du congélateur et enlever le congélateur(Fig-2).

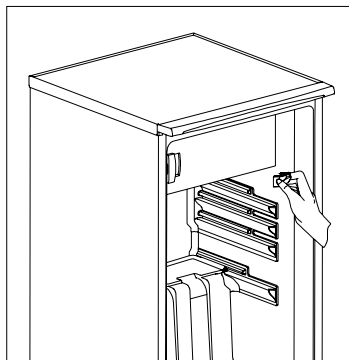


Figure - 1

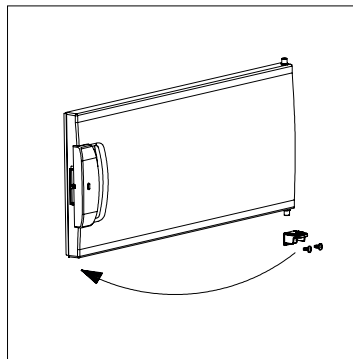


Figure - 2

Étape -2: Dévisser la vis de fixation du support de la porte du congélateur et l'enlever. Visser vers le côté droit. Enlever les deux petits bouchons qui se trouvent sur le côté gauche et insérer les sur le côté droit tel que présenté dans la figure (Fig-3). Assembler la porte du congélateur et fixer la charnière de la porte du congélateur en serrant les vis (Opération inverse de l'élément 1) (Fig-4). Enfin, insérer le couvercle de la charnière de la porte du congélateur.

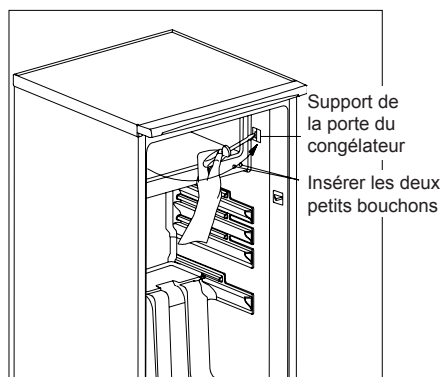


Figure - 3

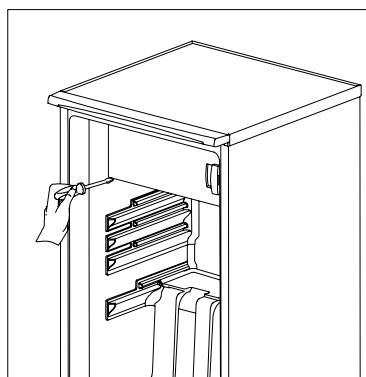


Figure - 4

VESTEL FRANCE
17 RUE DE LA COUTURE
PARC D'AFFAIRES SILIC
94563 RUNGIS-FRANCE

52090827