

ENCASTRABLE
Réfrigérateur - Congélateur

Guide d'utilisation

BGN1700A+

Sommaire

AVANT D'UTILISER L'APPAREIL.....	3
Avertissements généraux.....	3
Instructions se sécurité	6
Recommandations	7
Mettre en marche l'appareil.....	8
COMMENT UTILISER L'APPAREIL.....	9
Réglage du thermostat.....	9
Accessoires.....	10
Indicateur de température	10
GARDER LES ALIMENTS DANS L'APPAREIL.....	12
NETTOYAGE ET ENTRETIEN.....	12
Dégivrage.....	13
AVANT D'APPELER LE SERVICE APRÈS-VENTE	13
LES PARTIES DE L'APPAREIL ET LES COMPARTIMENT.....	15
Instructions de montage.....	16

Avertissements généraux

AVERTISSEMENT : Maintenir les ouvertures de la pièce dans laquelle se trouve l'appareil.

AVERTISSEMENT : N'utilisez pas d'appareils mécaniques ou d'autres moyens en dehors de ceux recommandés par le fabricant pour accélérer le processus de dégivrage.

AVERTISSEMENT : Évitez d'utiliser des appareils électriques dans le compartiment réservé à la conservation des aliments. Seuls les appareils électriques recommandés par le fabricant font exception.

AVERTISSEMENT : N'endommagez pas le circuit réfrigérant.

AVERTISSEMENT : Pour éviter tout risque lié à l'instabilité de l'appareil, fixez le suivant les instructions prescrites.

- Si votre appareil utilise le réfrigérant R600 (pour le savoir, reportez-vous à l'étiquette figurant sur le congélateur) vous devez faire attention pendant le transport et l'installation afin d'éviter d'endommager les pièces grâce auxquelles le refroidissement est possible à l'intérieur de l'appareil. Bien que le réfrigérant R600a soit un gaz naturel qui respecte l'environnement, il est explosif. En cas de fuite causée par la défaillance des pièces grâce auxquelles le refroidissement est possible, éloignez votre réfrigérateur des flammes nues et des sources de chaleur, puis, ventilez la salle dans laquelle se trouve l'appareil pendant quelques minutes.
- Pendant le déplacement et l'installation de votre réfrigérateur, évitez d'endommager le circuit du gaz de refroidissement.
- Ne conservez pas les substances explosives telles que les générateurs d'aérosol avec propulseur inflammable dans cet appareil.

- Cet appareil est conçu pour être utilisé à domicile et dans les endroits similaires tels que;
 - espaces cuisines se trouvant dans les magasins, bureaux et tout autre environnement de travail;
 - maisons de campagne et chambres d'hôtels, de motels et tout autre espace résidentiel;
 - environnement familial;
 - service de restauration et lieu similaire;
- Si la prise ne correspond pas à la fiche du réfrigérateur, elle doit être remplacée par le fabricant, son représentant ou tout autre personne qualifiée afin d'éviter un risque.
- Cet appareil ne doit pas être utilisé par les personnes (y compris les enfants) ayant des capacités physiques, sensorielles ou mentales réduites ou par des personnes ne possédant pas l'expérience ou la connaissance requise. Elles ne peuvent être autorisées à utiliser cet appareil qu'après avoir été formé ou bien sous la supervision d'une personne responsable de leur sécurité. Les enfants doivent être surveillés afin de s'assurer qu'ils ne jouent pas avec cet appareil.
- Une fiche de terre spéciale a été branchée au câble d'alimentation de votre réfrigérateur. Cette fiche doit être utilisée avec une autre prise de terre spéciale de 16 ampères. Si vous ne disposez pas d'une telle prise dans votre domicile, veuillez contacter un technicien qualifié pour qu'il procède à son installation.
- Cet appareil peut être utilisé par les enfants âgés de 8 ans et plus et les personnes ayant des capacités physiques, sensorielles ou mentales réduites ou par des personnes ne possédant pas l'expérience ou la connaissance requise à condition qu'ils soient formés sur les conditions d'utilisation saines et qu'ils comprennent les risques auxquels ils s'exposent. Les enfants ne doivent pas jouer avec cet

appareil. Les opérations de nettoyage et d'entretien ne doivent pas être effectuées par les enfants sans supervision.

- Si le câble d'alimentation est endommagé, il doit être remplacé par le fabricant, son représentant ou toute autre personne qualifiée afin d'éviter tout risque.

Instructions se sécurité

- Il est recommandé de ne pas utiliser des objets métalliques pointus ou autres objets artificiels pour accélérer la décongelation.
- Ne pas utiliser d'appareils électriques à l'intérieur de réfrigérateur.
- Si cet appareil sert à remplacer un vieux réfrigérateur, retirez-le ou détruisez les fermetures avant de vous débarrasser de l'appareil. Ceci permet d'éviter aux enfants de s'enfermer dans l'appareil et de mettre ainsi leur vie en danger.
- Les réfrigérateurs et congélateurs hors d'usage renferment des gaz calorifuges et réfrigérants qui doivent être évacués correctement. Veillez à ce que l'ancien réfrigérateur soit mis au rebut correctement. Veuillez contacter les autorités locales de votre région pour obtenir des renseignements concernant la mise au rebut et les endroits possibles.. Parfois le revendeur reprend l'ancien réfrigérateur. Assurez-vous que les tubes frigorifiques ne sont pas endommagés anant la mise à la décharge.

Remarque importante:



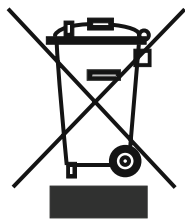
Important ! Avant de mettre votre appareil en route, veuillez lire attentivement ce guide d'installation et d'utilisation afin de vous familiariser plus rapidement avec son fonctionnement. Conservez cette notice d'utilisation avec votre appareil.

A la réception de l'appareil, vérifiez qu'il ne soit pas endommagé et que les pièces et accessoires soient en parfait état.

N'utilisez pas un appareil endommagé. En cas de doute, vérifiez auprès de votre vendeur.

Informations relatives à la conformité

Ce produit est conforme aux normes européennes de sécurité en vigueur relatives aux appareils électriques.



Les produits électriques et électroniques usagés ne doivent pas être jetés avec les ordures ménagères. Renseignez-vous auprès du revendeur où vous avez acheté ce produit pour obtenir la marche à suivre en matière de recyclage.

Recommandations

Avertissement: Éviter d'obstruer les orifices de ventilation. Évitez d'endommager le circuit du réfrigérant du réfrigérateur.

- N'endommagez pas le circuit réfrigérant.
- Les enfants ne doivent pas jouer avec l'appareil. Les enfants ne doivent jamais s'asseoir dans les compartiments ou se pendre à la porte.
- N'utilisez pas des adaptateurs ou des dérivations qui peuvent causer une surchauffe ou un incendie.
- Ne branchez pas de vieux câbles d'alimentation.



- Ne tortillez pas et ne tordez pas les câbles, et maintenez-les loin des surfaces chaudes.
- Ne branchez pas la prise avec les mains mouillées.
- Après avoir effectué l'installation, assurez-vous que le câble d'alimentation ne soit pas coincé sous l'appareil.
- Ne dégivrez pas l'appareil avec d'autres appareils électriques (c-à-d. Un sèche-cheveux).
- N'utilisez aucun appareil électrique à l'intérieur du réfrigérateur.
- Ne touchez pas les surfaces de refroidissement pendant le fonctionnement de l'appareil, en particulier avec des mains mouillées, parce que la peau peut se coller aux surfaces froides.
- Cet appareil n'est pas prévu pour être utilisé par des personnes (y compris les enfants) dont les capacités physiques, sensorielles ou mentales sont réduites, ou des personnes dénuées d'expérience ou de connaissance, sauf si elles ont pu bénéficier, par l'intermédiaire d'une personne responsable leur sécurité, d'une surveillance ou d'instructions préalables concernant l'utilisation de l'appareil.
- Si le cordon d'alimentation est endommagé, il doit être remplacé par le fabricant, son Service Après-vente ou une personne de qualification similaire afin d'éviter un danger.



Mettre en marche l'appareil



- Avertissement ! Cet appareil doit être branché à une borne de mise à la terre. Lors de l'installation de l'appareil, veillez à ce que le câble d'alimentation ne soit pas coincé dessous, dans quel cas ce dernier serait endommagé.

- Avant la mise en marche, placez l'appareil verticalement et attendez au moins heures sans bouger l'appareil. Cette précaution donnera du temps au circuit du réfrigérant de se stabiliser et de fonctionner efficacement.



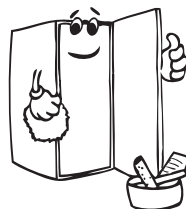
- Nettoyez l'appareil à fond, en particulier à l'intérieur, avant l'utilisation (Voir Nettoyage et enterrien).

- L'installation de l'appareil et les branchements électriques doivent être effectués par un technicien qualifié, en suivant le manuel d'installation et les réglementations locales.



- La procédure d'installation dans l'unité de cuisine est fournie dans le d'installation. Le présent appareil a été fabriqué por une utilisation domestique uniquement.

- Insérez la fiche dans une prise correctement branchée à la terre. Si la prise n'a aucun contact avec le sol ou si la fiche ne correspond pas à la prise, nous vous conseillons de contacter un électricien qualifié por obtenir de l'aide.



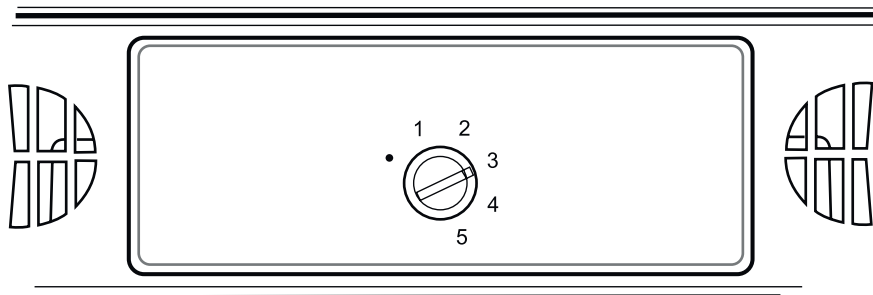
- Le fabricant n'est pas responsable si le branchement à la terre ne respecte pas celui décrit dans ce manuel.

- Il peut y avoir une odeur lors de la première mise en marche de l'appareil. Ne vous en faites pas car cette odeur disparaîtra dès que l'appareil commencera à refroidir.

- La prise doit être facilement accessible après l'installation.

PARTIE 2. COMMENT UTILISER L'APPAREIL

Réglage du thermostat



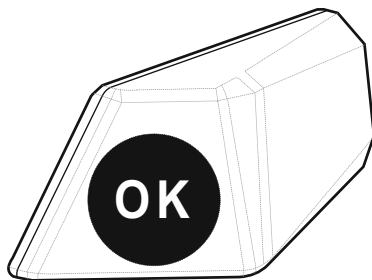
- Le thermostat règle automatiquement la température intérieure du compartiment du réfrigérateur et du compartiment du congélateur. En tournant le bouton de la position 1 à 5, vous pouvez obtenir des températures plus froides.
- La position "●" indique que le thermostat est fermé et que le refroidissement est impossible.
- Pour le stockage à court terme des aliments dans le compartiment du congélateur, vous pouvez régler le bouton entre la position minimum et moyenne (1-3).
- Pour le stockage à long terme des aliments dans le compartiment du congélateur, vous pouvez régler le bouton dans la position moyenne (3-4).
- **Veillez remarquer que la température ambiante, la température des aliments nouvellement conservés et la fréquence d'ouverture de la porte, affectent la température dans les compartiments réfrigérateur et congélateur. Changez le réglage de la température si nécessaire.**
- *Après avoir mis l'appareil en marche pour la première fois, il est conseillé de le faire fonctionner sans y introduire de denrées pendant 24 heures, porte fermée.. Si vous devez l'utiliser immédiatement sans attendre pendant autant de temps, n'y introduisez pas beaucoup de denrées.*
- *Si l'appareil est arrêté ou débranché, vous devez attendre au moins 5 minutes avant de le remettre en marche pour ne pas endommager le compresseur.*

Accessoires

Indicateur de température

Pour vous aider au bon réglage de votre appareil nous avons équipé votre réfrigérateur d'un indicateur de température, celui-ci étant placé dans la zone la plus froide.

Pour la bonne conservation des denrées dans votre réfrigérateur et notamment dans la zone la plus froide, veillez à ce que sur l'indicateur de température le logo « OK » apparaisse. Si « OK » n'apparaît pas, La température est mal réglée.



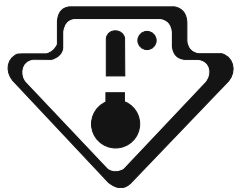
L'indication « OK » apparaissant en noir, celui-ci est difficilement visible si l'indicateur de température est mal éclairé. La bonne lecture de celui-ci est facilitée s'il est correctement éclairé.

A chaque modification du dispositif de réglage de température, attendez la stabilisation de la température à l'intérieur de l'appareil avant de procéder si nécessaire, à un nouveau réglage. Ne modifiez la position du dispositif de réglage de température que progressivement et attendez au moins 12 heures avant de procéder à une nouvelle vérification et à une éventuelle modification.

NOTA: Après chargement de l'appareil de denrées fraîches ou après ouvertures répétées (ou ouverture prolongée) de la porte il est normal que l'inscription « OK » n'apparaisse pas dans l'indicateur de réglage de température. Si l'évaporateur du compartiment réfrigérateur (paroi du fond de l'appareil) se couvre anormalement de givre (appareil trop chargé, température ambiante élevée, ouvertures fréquentes de la porte), réglez le dispositif de réglage de température sur une position inférieure jusqu'à obtenir de nouveau des périodes d'arrêt du compresseur.

Emplacement des denrées

Zone la plus froide



Vous obtiendrez une meilleure conservation de vos aliments si vous les placez dans la zone de froid convenant le mieux à leur nature. La zone la plus froide se situe juste au-dessus de bac à légumes.

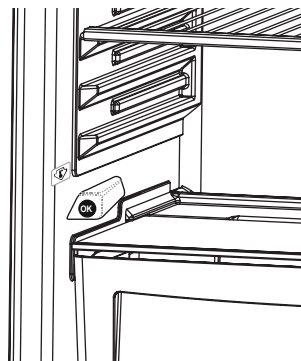
Le symbole ci-contre indique l'emplacement de zone la plus froide de votre réfrigérateur

La zone la plus froide du compartiment réfrigérateur est délimitée par les autocollants collés sur le côté gauche de la paroi.

La limite supérieure de la zone la plus froide est indiquée par la base inférieure de l'autocollant (pointe de Flèche). La clayette supérieure de la zone la plus froide doit être au même niveau que la pointe de la Flèche. LA Zone la plus Froide se situe en-dessous de ce niveau.

Ces clayettes étant amovibles, veillez à ce qu'elles soient toujours au même niveau que ces limites de zone décrites sur les autocollants, afin de garantir les températures dans cette zone.

Chaque type d'aliment a une température de conservation idéale et donc un emplacement précis à respecter.



Emplacements	Produits
Clayettes supérieures	Aliments cuits, entremets et toutes denrées à consommer rapidement.
Zone la plus froide	Viande, volaille, gibier et poissons crus. Temps maximum de conservation : 1 à 2 jours. Fruits frais, charcuterie.
Bac à légumes	Légumes frais, fruits.
Contre-porte	Les balconnets recevront, en bas les bouteilles puis en remontant, les produits de faible volume et d'emploi courant (yaourts, crème fraîche,...).
	Le beurre, les fromages cuits et les œufs trouveront leur place dans les casiers appropriés.

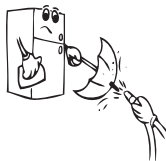
PARTIE 3. GARDER LES ALIMENTS DANS L'APPAREIL

Le compartiment réfrigérateur sert à conserver des aliments frais pendant quelques jours.

- Ne placez pas les aliments en contact direct avec la paroi arrière du compartiment du réfrigérateur. Laissez un peu d'espace autour des aliments pour que l'air circule librement.
- Ne placez pas des aliments chauds ou des liquides qui s'évaporent dans le réfrigérateur.
- Gardez toujours les aliments dans des récipients fermés ou emballés
- Pour réduire l'humidité et éviter la formation de gel, ne placez jamais des liquides dans des récipients ouverts à l'intérieur du réfrigérateur.
- Nous vous conseillons de placer la viande, quelque soit le type, dans un emballage fermé sur l'étagère vitrée juste au-dessus du compartiment des légumes, là où l'air est plus froid.
- Vous pouvez mettre les fruits et les légumes dans le bac à légumes sans les emballer.
- Pour ne pas que l'air froid s'échappe, n'ouvrez pas la porte trop souvent, et ne laissez pas la porte ouverte trop longtemps.

PARTIE 4. NETTOYAGE ET ENTRETIEN

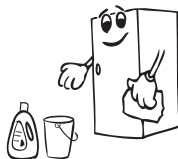
- **Débranchez l'appareil de la prise de courant avant le nettoyage.**



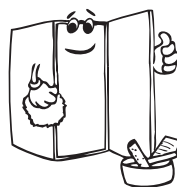
- Ne versez pas d'eau sur l'appareil.



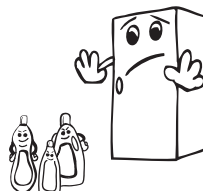
- Le compartiment du réfrigérateur doit être nettoyé périodiquement avec une solution de bicarbonate de soude et de l'eau tiède.



- Nettoyez les accessoires séparément avec de l'eau et du savon. Ne les placez pas dans le lave-vaisselle.

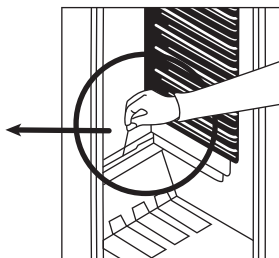
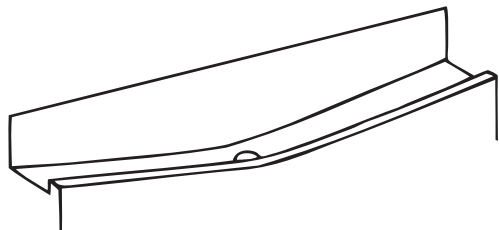


- N'utilisez pas des produits abrasifs, détergents ou savons. Après le lavage, rincez à l'eau propre et séchez bien. Quand vous avez terminé le nettoyage, rebranchez la prise avec les mains sèches.



Veillez à ce que l'eau n'entre pas en contact avec les connexions électriques de la commande de température ou l'éclairage intérieur. Inspectez le joint de porte de temps en temps.

Dégivrage



Le dégivrage s'effectue automatiquement lorsque l'appareil est en fonctionnement. L'eau de dégivrage est recueillie dans le bac d'évaporation et s'évapore automatiquement. Le plateau d'évaporation et l'orifice d'évacuation de l'eau de dégivrage doivent être nettoyés régulièrement avec la tige de nettoyage du conduit de dégivrage pour éviter que l'eau ne s'accumule dans le bas du réfrigérateur.

Remplacer l'ampoule

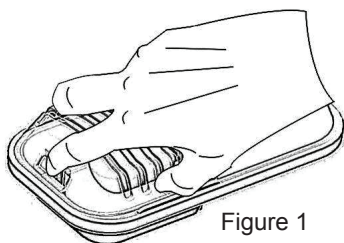


Figure 1

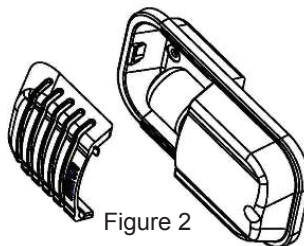


Figure 2

Quand vous remplacez l'ampoule du compartiment du réfrigérateur :

1. Débranchez l'appareil de la prise de courant,
2. Appuyez sur le crochet situé en face du couvercle de la lampe comme indiqué dans la figure 1 et enlevez le couvercle de la lampe.
3. Remplacez l'ampoule par une autre (inférieure à 15 W).
4. Remplacez le couvercle de la lampe et branchez l'appareil après 5 minutes.

PARTIE 5. AVANT D'APPELER LE SERVICE APRÈS-VENTE

Si votre réfrigérateur ne fonctionne pas correctement, il doit y avoir un petit problème c'est pourquoi vous devez faire les vérifications suivantes.

L'appareil ne fonctionne pas, vérifiez si :

- Il y a une coupure de courant,
- La prise n'est pas correctement branchée, ou est détachée
- Le thermostat est réglé sur la position "●",
- La prise est défectueuse. Pour faire cette vérification, branchez un autre appareil qui fonctionne dans cette prise.

L'appareil ne fonctionne pas correctement ; vérifiez :

- Si vous avez surchargé l'appareil,
- Si les portes ne sont pas correctement fermées,
- S'il n'y a pas assez de gaines de ventilation dans l'unité de la cuisine comme indiqué dans le manuel d'installation.

S'il y a du bruit ;

Le gaz de refroidissement qui circule dans le réfrigérateur peut faire un petit bruit (bruit de bouillonnement) même lorsque le compresseur ne fonctionne pas. Ne vous inquiétez pas, c'est presque normal. Si ces sons sont différents, vérifiez si ;

- L'appareil est installé correctement selon la description dans le manuel d'installation.
- Les objets sur l'appareil vibrent.

S'il y a de l'eau dans la partie inférieure du réfrigérateur ; vérifiez si :

Le trou d'évacuation de l'eau dégivrée n'est pas obstrué (utilisez le bouchon d'évacuation du dégivrage pour nettoyer le trou d'évacuation).

Si votre réfrigérateur ne refroidit pas suffisamment

Votre réfrigérateur a été fabriqué pour fonctionner à des intervalles de températures ambiantes précises conformément à la classe climatique figurant sur l'étiquette d'information. Pour un refroidissement efficace, nous vous conseillons de respecter les valeurs de température ci-après :

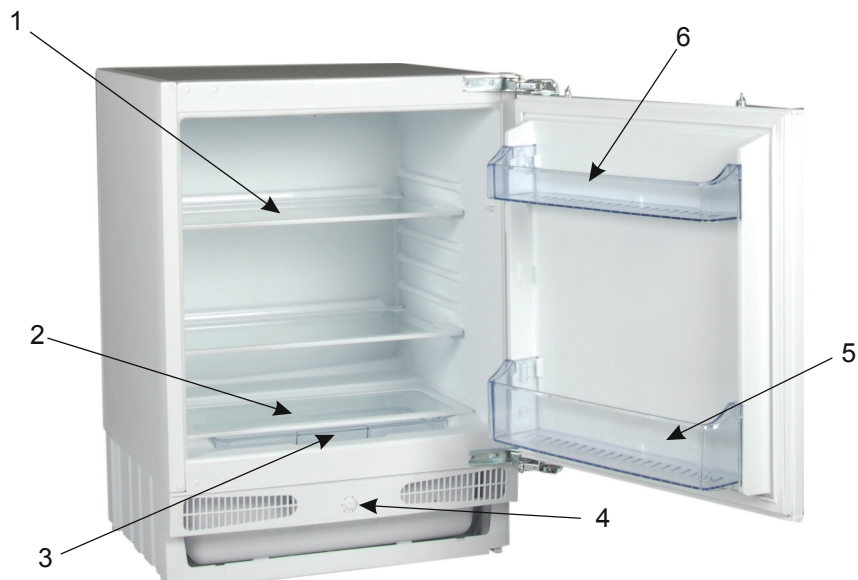
Classe climatique	Température ambiante (°C)
T	Entre 16 et 43 (°C)
ST	Entre 16 et 38 (°C)
N	Entre 16 et 32 (°C)
SN	Entre 10 et 32 (°C)

REMARQUES IMPORTANTES:

- En cas de coupure brusque d'alimentation ou d'une opération de débranchement et de rebranchement de la fiche à la prise électrique, l'élément thermique de protection du compresseur s'ouvrira dans la mesure où la pression du gaz contenu dans le système de refroidissement n'a pas encore été équilibré. 4 ou 5 minutes plus tard, votre réfrigérateur commencera à fonctionner. Ce phénomène est tout à fait normal.
- Si vous ne comptez pas utiliser votre réfrigérateur pendant un certain temps (pendant les vacances d'été par exemple), veuillez le débrancher de la prise d'alimentation. Nettoyez votre réfrigérateur conformément aux indications données dans la quatrième partie du présent document et laissez la porte ouverte pour éviter une éventuelle humidification ou formation d'odeur.
- Si le problème auquel vous êtes confronté persiste même lorsque vous respectez les consignes prescrites dans le présent manuel, veuillez contacter votre centre de service agréé le plus proche.
- Le cycle de vie du présent produit tel que déterminé et publié par le ministère de l'Industrie (la période de fabrication des pièces de rechange disponibles pour que le produit puisse remplir ses fonctions) est de 10 ans.

PARTIE 6.

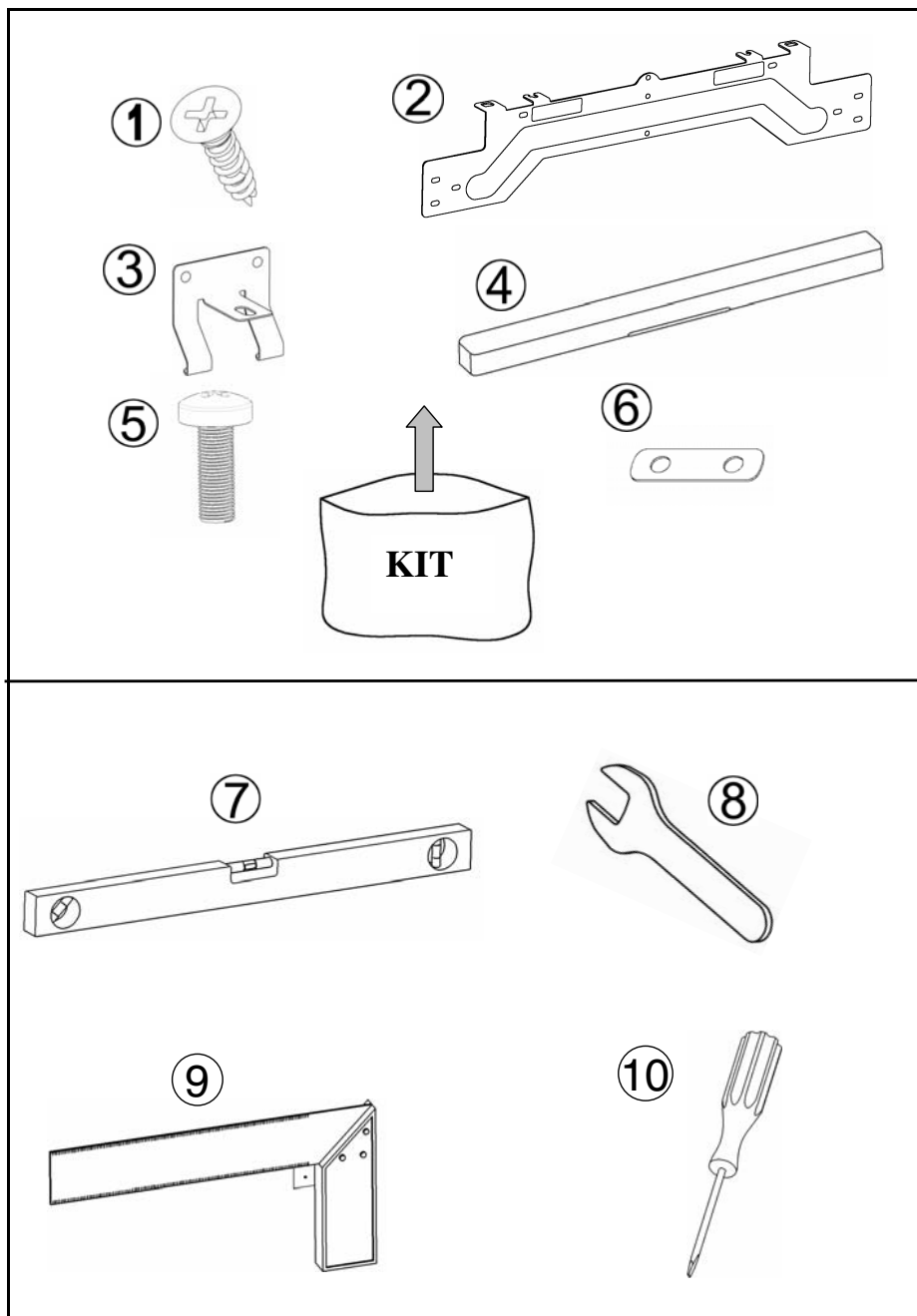
LES PARTIES DE L'APPAREIL ET LES COMPARTIMENT

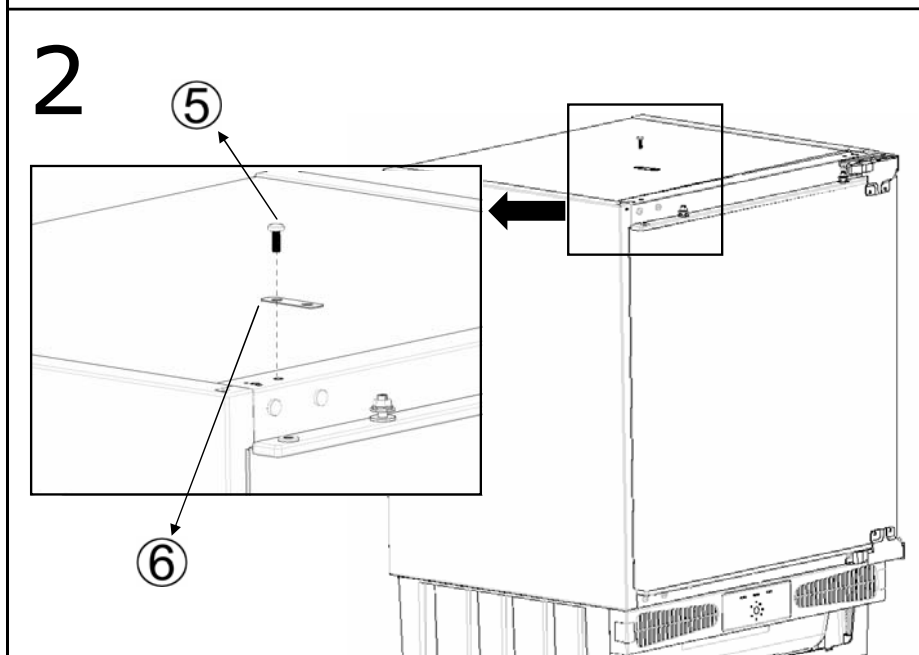
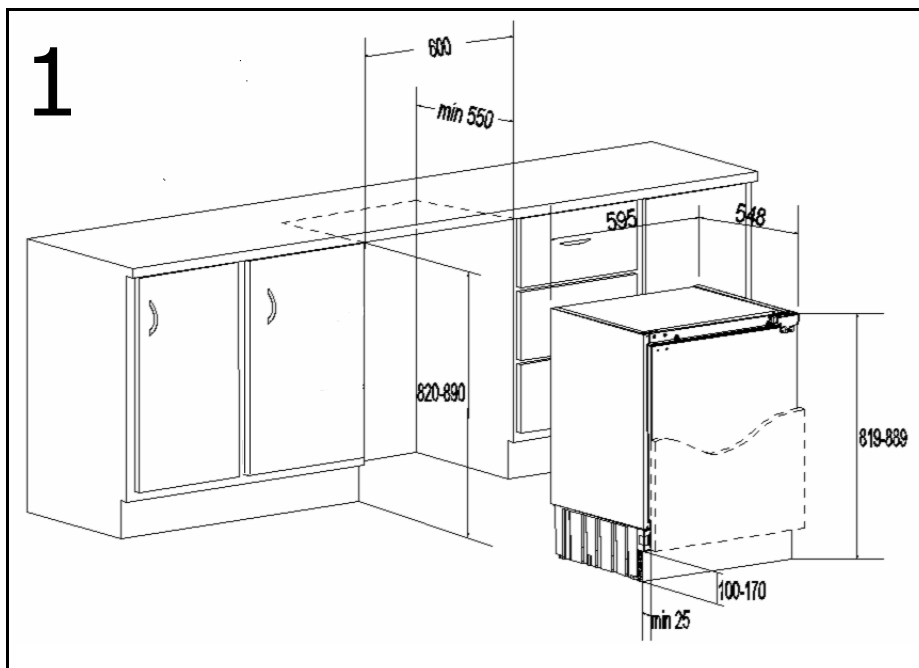


Cette présentation porte uniquement sur les informations relatives aux parties de l'appareil.
Les parties peuvent varier en fonction du modèle de l'appareil.

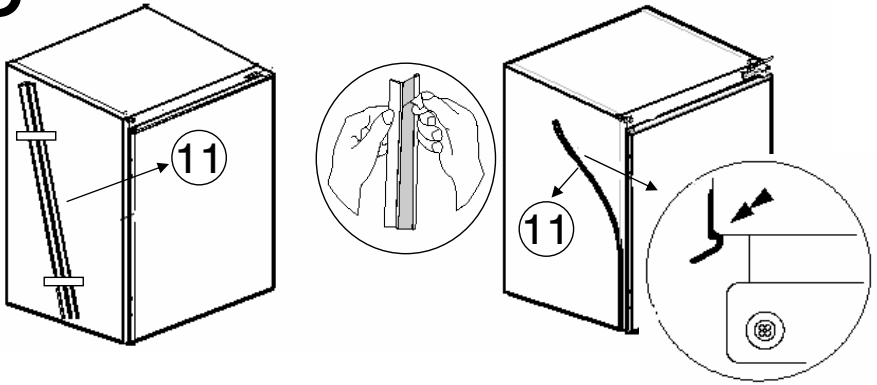
- 1) ÉTAGÈRE DU RÉFRIGÉRATEUR**
- 2) COUVERCLE DU BAC À LÉGUMES (VERRE DE SÉCURITÉ)**
- 3) BAC À LÉGUMES**
- 4) BOUTON DU THERMOSTAT**
- 5) ÉTAGÈRE À BOUTEILLES**
- 6) ÉTAGÈRE À BOUTEILLES**

Instructions de montage

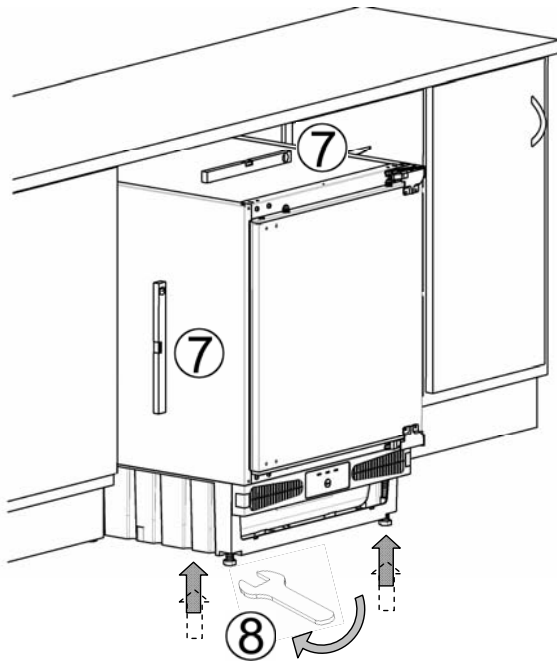




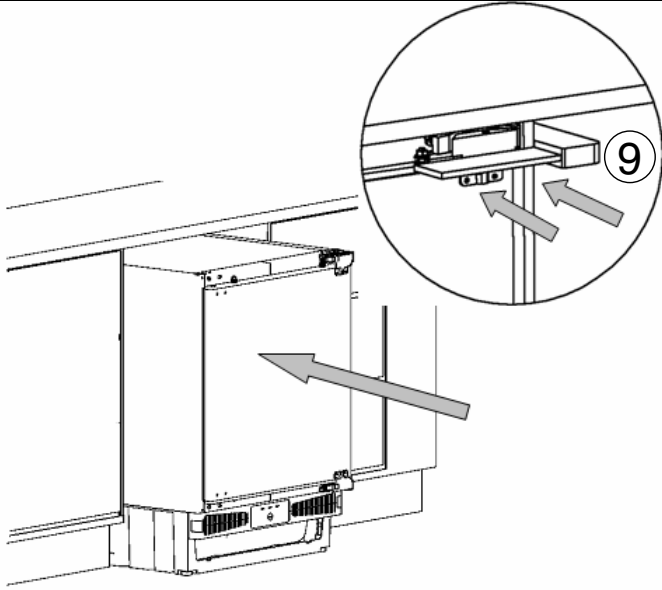
3



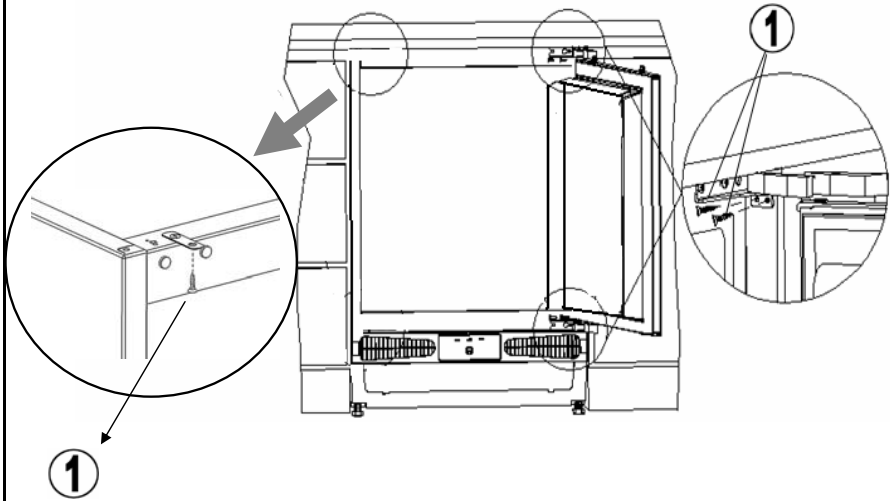
4



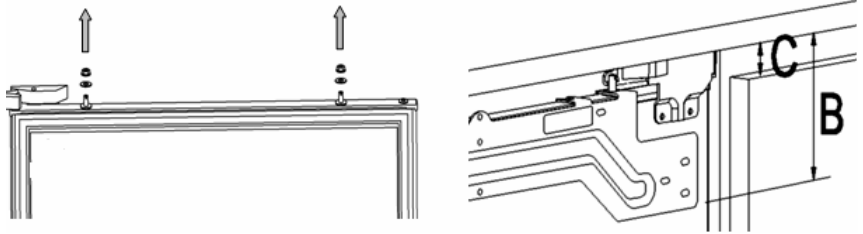
5



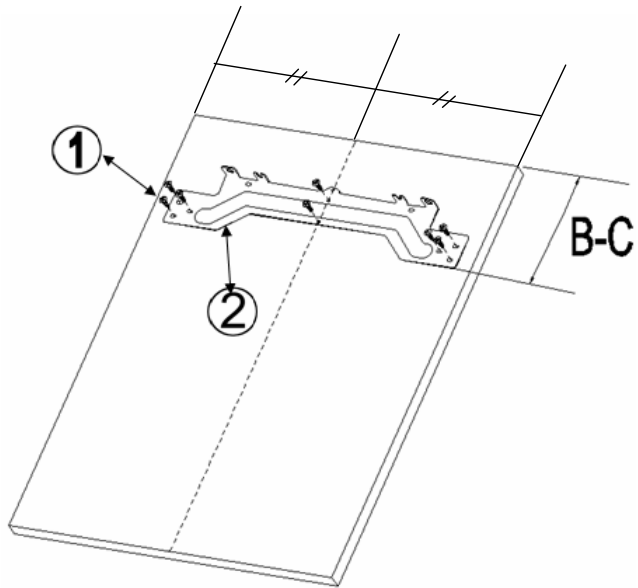
6



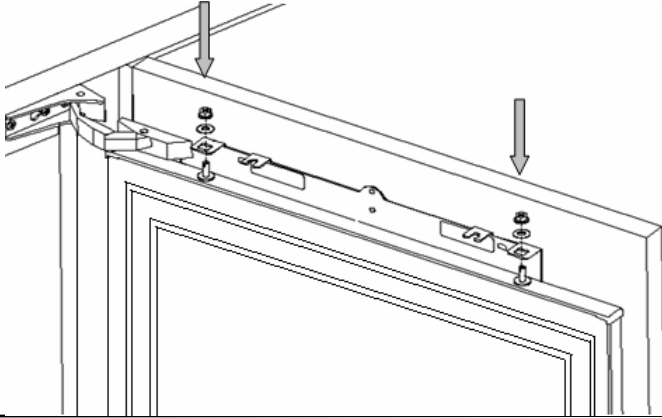
7



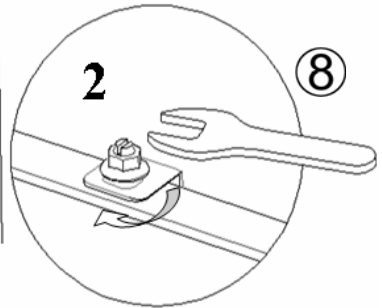
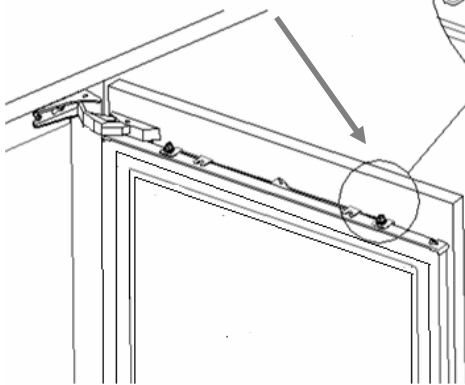
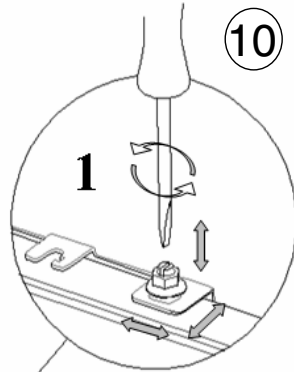
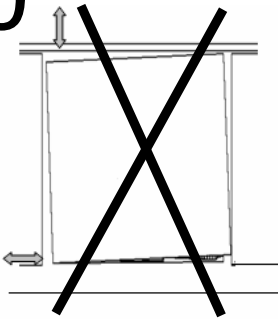
8



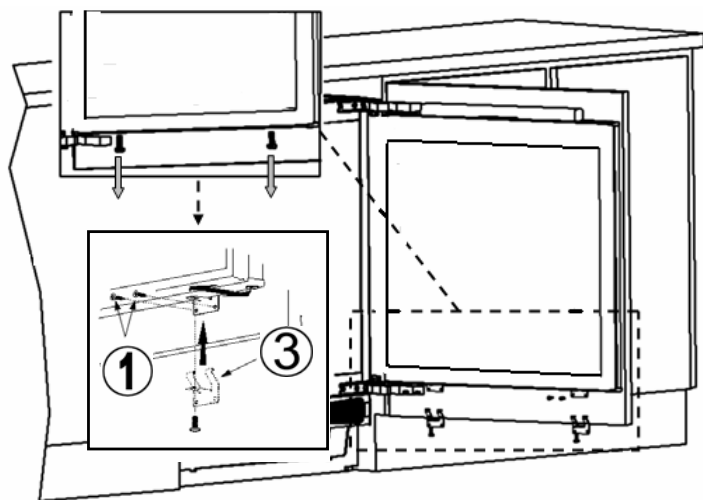
9



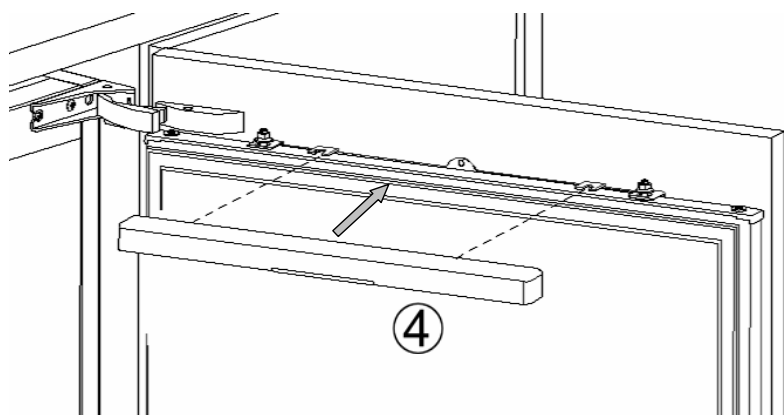
10



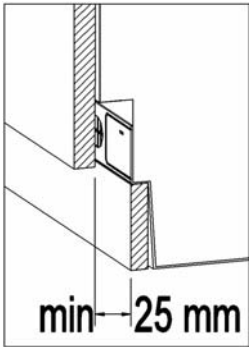
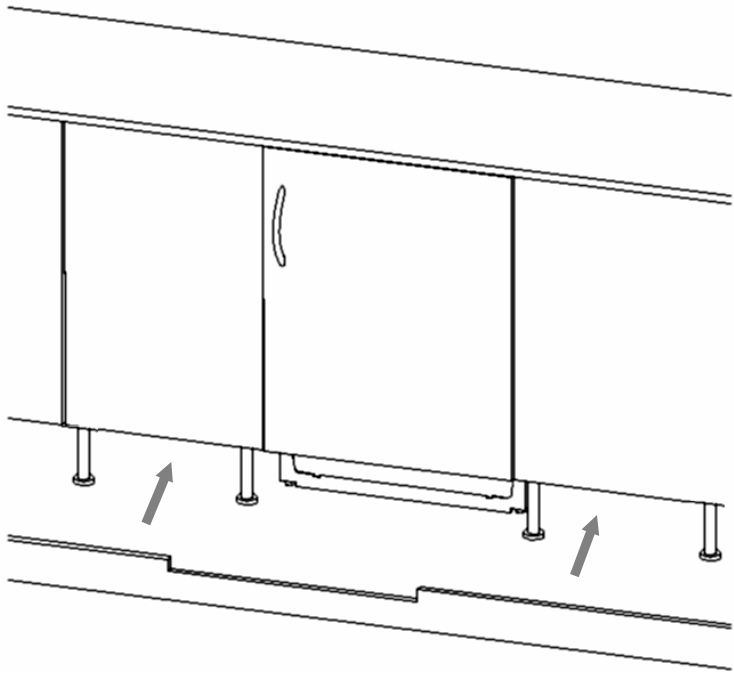
11



12



13



SOGEDIS
3 rue Lavoisier
76305 SOTTEVILLE LES ROUEN

FABRIQUE EN TURQUIE

52116498