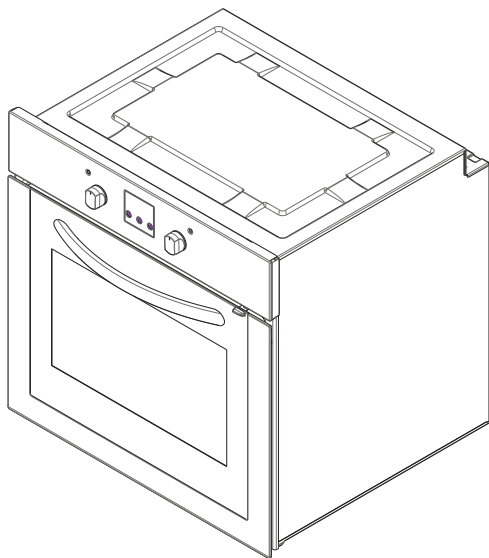





**FME6514XATV  
FMC6514NV**


**FR**

**NOTICE D'INSTALLATION ET  
D'UTILISATION DU FOUR  
ENCASTRABLE**





Chère cliente, cher client, Notre but est de vous offrir des produits de qualité répondant à vos attentes, des produits qui sont fabriqués dans des usines modernes et dont la qualité a soigneusement été testée. Ce manuel contient toutes les informations nécessaires pour utiliser ce four conçu avec une technologie de pointe, en toute confiance et efficacité. Avant de commencer à utiliser votre four, nous vous suggérons de lire cette notice qui contient tous les renseignements de base pour une installation correcte et fiable, l'entretien et l'utilisation. Pour le montage de votre four, contactez un technicien qualifié.





## **Table des matières**

**1-Présentation et dimensions du four**

**2-Avertissements**

**3-Préparation pour l'installation et l'utilisation**

**4-Utilisation du four**

**5-Nettoyage et entretien du four**

**6-Service après-vente et transport**



## PARTIE 1 : PRÉSENTATION ET DIMENSIONS DU FOUR

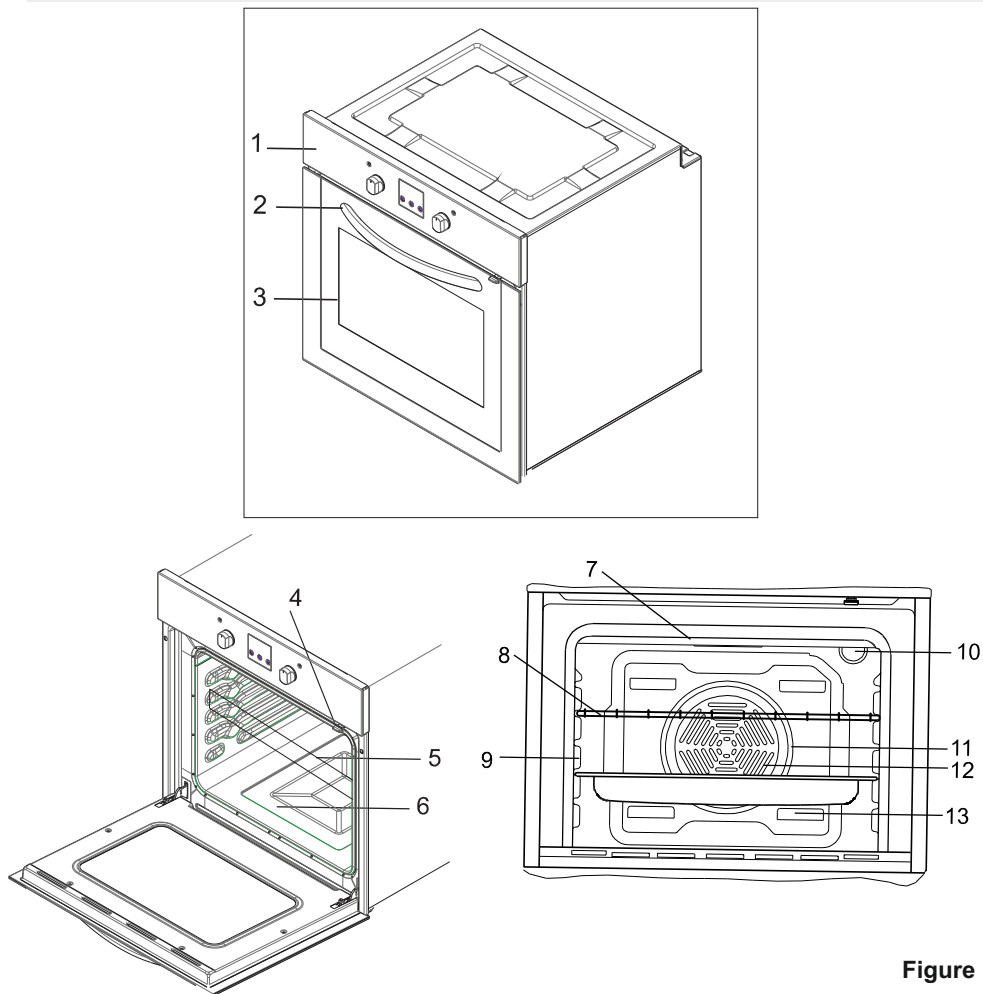


Figure 1

### LISTE DES ELEMENTS DU FOUR :

- 1- Panneau de commande
- 2- Poignée
- 3- Porte du four
- 4- Verrouillage de la porte
- 5- Lèche frite
- 6- Résistance inférieure
- 7- Résistance supérieure

- 8- Grille
- 9- Supports
- 10- Lampe du four
- 11- Elément de chauffage chaleur
- 12- Ventilateur (derrière la tôle)
- 13- Sortie air pulsé



Lisez attentivement et entièrement cette notice avant l'utilisation de votre four, et conservez-la pour une consultation ultérieure.

La fabrication de votre appareil de cuisson respecte toutes les normes et réglementations nationales et internationales en vigueur en la matière.

Les travaux de maintenance et d'entretien doivent être effectués exclusivement par des techniciens qualifiés. Les travaux de réparation et d'entretien effectués par des personnes non-qualifiées vous exposent à des dangers. Ne modifiez pas les spécifications de votre appareil de cuisson de quelque manière que ce soit. N'effectuez pas vous-mêmes les réparations au risque de vous exposer à un danger comme une électrocution.

Avant l'installation, assurez-vous que les conditions de distribution locale (Tension et fréquence de l'électricité) sont compatibles avec les caractéristiques indiquées sur la plaque signalétique de votre appareil de cuisson. En cas de dommage provoqué par un branchement ou une installation inadaptée, la garantie ne sera pas valide. Pour l'installation et le nettoyage se reporter aux chapitres « installation » et « nettoyage ».

-ATTENTION: Votre appareil de cuisson est conçu uniquement pour la cuisson des aliments et il est prévu uniquement pour un usage domestique. Il ne doit absolument pas être utilisé à d'autres fins, par exemple, dans un environnement commercial ou pour le réchauffage d'une salle. La responsabilité du fabricant ne saurait être engagée en cas de dommages liés à une utilisation inappropriée, incorrecte, ou négligente.

-Cet appareil est destiné à être utilisé dans des applications domestiques et analogues telles que:

- des coins cuisines réservés au personnel dans des magasins, bureaux et autres environnements professionnels;

- des fermes;

- l'utilisation par les clients des hôtels, motels et autres environnements à caractère résidentiel;

- des environnements du type chambres d'hôtes.

Cet appareil peut être utilisé par des enfants à partir de 8 ans et par des personnes ayant des capacités physiques, sensorielles ou mentales réduites ou un manque d'expérience et de connaissances à condition qu'elles aient été placées sous surveillance ou qu'elles aient reçu des instructions concernant l'utilisation de l'appareil en toute sécurité et qu'elles comprennent les dangers encourus. Les enfants ne doivent pas jouer avec l'appareil.

Le nettoyage et l'entretien par l'utilisateur ne doivent pas être effectués par des enfants, sans surveillance.

-MISE EN GARDE: Cet appareil et ses parties accessibles deviennent chauds pendant leur utilisation. Il convient de veiller à ne pas toucher les éléments chauffants. Il convient de maintenir à distance les enfants de moins de 8 ans, à moins qu'ils ne soient sous une surveillance continue.

-MISE EN GARDE : Les parties accessibles peuvent devenir chaudes au cours de l'utilisation. Il est recommandé d'éloigner les jeunes enfants.

-MISE EN GARDE : Lors de son utilisation, l'appareil devient chaud. Il convient de veiller à ne pas toucher les éléments chauffants à l'intérieur du four.

-MISE EN GARDE : Les parties accessibles peuvent devenir chaudes quand le gril est utilisé. Il est recommandé d'éloigner les enfants.

-ATTENTION : Pendant l'utilisation tous les éléments accessibles du four deviennent chauds, et gardent leur température élevée pendant un certains temps, même quand le four est arrêté. Ne touchez pas les surfaces chaudes (manettes et poignée du four comprises) et empêchez les enfants de moins de 8 ans d'approcher du four. Il est recommandé de laisser refroidir les parties directement exposées à la chaleur avant de les toucher.

-Cet appareil n'est pas destiné à être mis en fonctionnement au moyen d'une minuterie extérieure ou par un système de commande à distance séparé.

-Si le câble d'alimentation est endommagé, il doit être remplacé par le fabricant, son service après vente ou des personnes de qualification similaire afin d'éviter un danger.

-MISE EN GARDE : S'assurer que l'appareil est déconnecté de l'alimentation avant de remplacer la lampe pour éviter tout risque de choc électrique.

-MISE EN GARDE : Ne pas utiliser d'appareil de nettoyage à vapeur.

-Ne pas utiliser de produits d'entretien très abrasifs ou de grattoirs métalliques durs pour nettoyer la porte en verre du four, au risque de rayer la surface et d'entraîner l'éclatement du verre.

-MISE EN GARDE : les éclaboussures excessives doivent être enlevées avant l'utilisation de la fonction pyrolyse.

-MISE EN GARDE : Durant le cycle de nettoyage les surfaces peuvent devenir plus chaudes qu'en usage normal, il est donc recommandé d'éloigner les enfants.

-Ne faites aucune pression sur le fil électrique lors de l'installation de votre appareil de cuisson.

-Assurez-vous aussi que le câble n'est pas coincé derrière votre appareil de cuisson.

Si le câble d'alimentation est endommagé, il doit être remplacé par un câble présentant les mêmes caractéristiques que celui d'origine, et ceci par le fabricant, son service après vente ou des personnes de qualification similaire afin d'éviter un danger.



---

-Lorsque la porte du four ou le tiroir sous-four est ouvert, ne rien poser dessus et ne laissez pas les enfants grimper sur la porte ou s'y asseoir. Cela pourrait déséquilibrer votre appareil de cuisson et casser certaines parties. En cas d'utilisation d'appareils électriques à proximité de votre appareil de cuisson, faites attention que le câble d'alimentation de ces appareils ne soit pas en contact avec la surface chaude de votre appareil de cuisson.

#### AVERTISSEMENT D'INSTALLATION

-N'utilisez votre appareil de cuisson que lorsque l'installation est terminée.

-Votre appareil de cuisson doit être installé et mis en service par un technicien qualifié. Le fabricant décline sa responsabilité pour tout dommage résultant d'un mauvais emplacement ou de l'installation de votre appareil de cuisson par un technicien non qualifié.

-Après avoir déballé votre appareil de cuisson, vérifiez soigneusement si celui-ci n'a pas été endommagé pendant le transport. En cas de dommage, ne l'utilisez pas et contactez immédiatement votre Revendeur. Etant donné que les matériaux d'emballage (polystyrène, nylon, agrafes, etc...) peuvent être dangereux pour les enfants, veuillez les rassembler et les éliminer immédiatement (mettez-les dans les conteneurs spécifiques pour le recyclage)

---

-Protégez votre appareil de cuisson contre les effets atmosphériques. Ne l'exposez pas au soleil, à la pluie, la neige, la poudre, etc.

-Les matériaux entourant l'appareil (meubles) doivent être capables de supporter une température minimale de 100°C.

### **AVERTISSEMENT D'UTILISATION**

-Lors de la première mise en marche de votre appareil de votre four, il se produira une certaine odeur caractéristique des matériaux d'isolation et des éléments chauffants. Pour cette raison, avant d'utiliser votre four, faites-le fonctionner à vide à sa température maximale pendant 45 minutes. Vous devez également vous assurer que la pièce dans laquelle est installé votre appareil de cuisson est bien ventilée.

-Au cours de l'utilisation du four, les surfaces internes et externes du four deviennent chaudes. Au moment de l'ouverture de la porte du four, mettez-vous en retrait pour éviter de vous brûler avec la vapeur très chaude qui va alors se dégager du four : il peut y avoir des risques de brûlures.

-Ne placez pas de matériaux inflammables ou combustibles à proximité de votre appareil de cuisson pendant son fonctionnement.

-Toujours utiliser des gants de cuisine pour mettre ou retirer les plats de cuisson du four.

Si vous n'avez pas l'intention d'utiliser votre appareil de cuisson pendant une longue période, nous vous conseillons de le débrancher électriquement.

-Certains fours électriques sont équipés d'un ventilateur tangentiel. Ce ventilateur fonctionne pendant la cuisson. L'air est expulsé à travers des orifices entre la porte du four et le bandeau de commande. Le ventilateur peut continuer à fonctionner après l'arrêt du four pour aider les commandes à refroidir : ne vous inquiétez pas.

-Lorsque la porte du four ou le tiroir sous-four est ouvert, ne rien poser dessus et ne laissez pas les enfants grimper sur la porte ou s'y asseoir. Cela pourrait déséquilibrer votre appareil de cuisson et casser le couvercle (d'où la nécessité de mettre en place les fixations anti-basculement).

-Ne séchez pas de serviettes, éponges ou vêtements dans ou sur votre appareil de cuisson ainsi que sur la poignée du four.

## **AVERTISSEMENTS D'ENTRETIEN**

-Arrêtez toujours le fonctionnement de votre appareil de cuisson avant le nettoyage ou l'entretien, en le débranchant, ou en éteignant l'interrupteur principal. Ne retirez jamais les boutons de commande pour nettoyer le panneau de commande.

---

-MISE EN GARDE : Ne pas utiliser d'appareil de nettoyage à vapeur.

DANS LE BUT DE MAINTENIR L'EFFICACITE ET GARANTIR LA SECURITE DE VOTRE APPAREIL, NOUS VOUS RECOMMANDONS DE TOUJOURS UTILISER LES PIECES D'ORIGINE ET D'APPELER NOS REPRESENTANTS EN CAS DE BESOIN.

## **PARTIE 3 : PRÉPARATION POUR L'INSTALLATION ET L'UTILISATION**

Ce four moderne, fonctionnel et pratique a été conçu avec des matériaux de première qualité, il saura vous satisfaire au mieux. Lisez cette notice où vous trouverez tous les conseils pratiques pour obtenir d'excellents résultats et n'avoir aucun problème dans le futur. Les informations ci-dessous sont nécessaires pour l'installation et les opérations de service. Ces informations doivent aussi être lues par le technicien qui va installer l'appareil.

### **CONTACTEZ UN TECHNICIEN QUALIFIE POUR L'INSTALLATION DU FOUR**

#### **3.1. CHOIX DE L'ENDROIT D'INSTALLATION**

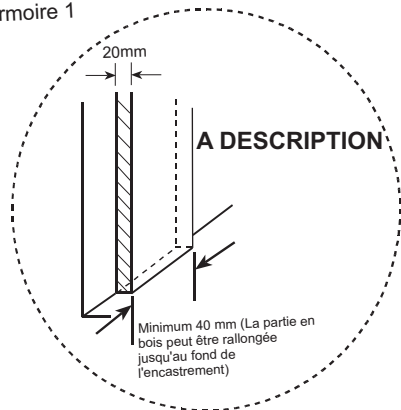
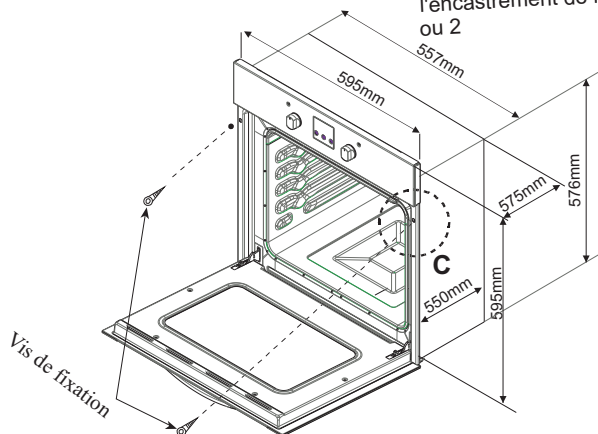
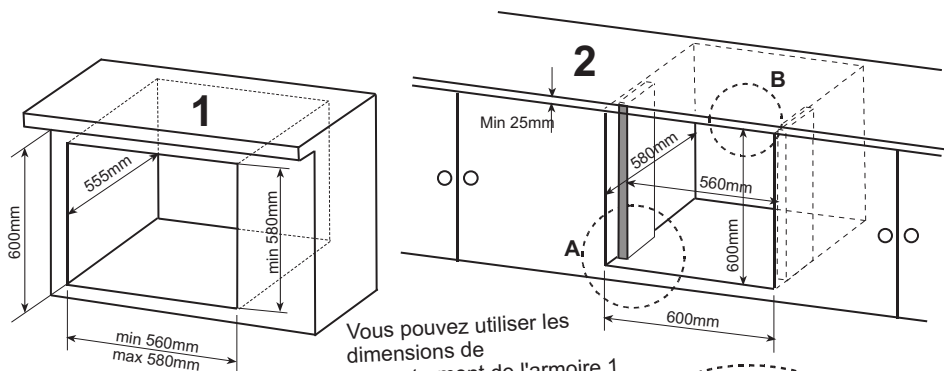
**Vous devez considérer certains facteurs quand vous choisissez l'endroit où vous allez installer le four. Suivez les recommandations ci-dessous afin d'éviter tout problème et toute situation dangereuse!**

- Quand vous choisissez l'endroit, il ne doit y avoir aucun matériau inflammable à proximité, comme des rideaux, des habits imperméables, etc., qui s'enflamment très rapidement.
- Le meuble où sera positionné le four (ainsi que les meubles à proximité) doivent être fabriqués avec des matériaux résistant à des températures supérieures à 100°C.

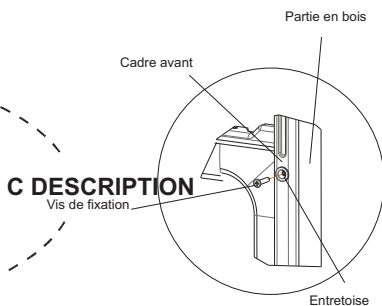
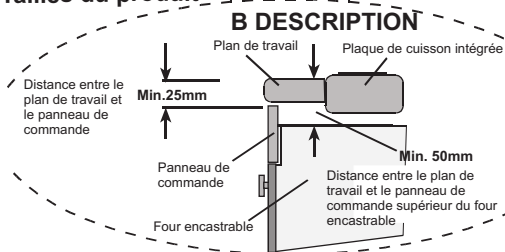
Pour faire une installation correcte, vous devez éviter le contact du four avec des parties électriques. L'installation du four près d'un réfrigérateur ou d'un congélateur n'est pas recommandée. La performance des appareils mentionnés ci-dessus sera affectée à cause de la chaleur qui émane du four. Après avoir retiré le four de l'emballage, vérifiez si le four n'est pas endommagé. Si le four est endommagé, vous ne devez pas l'utiliser et vous devez contacter immédiatement le service après vente.

## 3.2. INSTALLATION DU FOUR ENCASTRABLE

### Dimensions de l'encastrement de l'armoire



### Tailles du produit

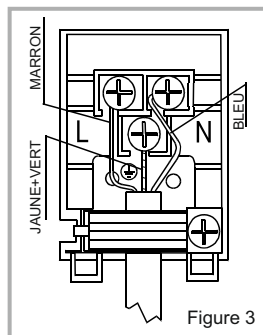


Introduisez le four dans l'armoire en le poussant vers l'avant. Ouvrez la porte du four et fixez 2 vis dans les orifices situés sur le cadre du four. Lorsque le cadre du four touche la partie en bois, serrez les vis.

### 3.3. BRANCHEMENT ET SECURITE DU FOUR ENCASTRABLE

**Vous devez suivre les instructions suivantes pendant le branchement :**

- Le câble de terre (jaune/vert) doit être branché sur la vis qui a le symbole terre. Le branchement du câble d'alimentation doit être effectué selon la Figure n°3. S'il n'y a aucune prise de terre conforme aux normes en vigueur sur votre installation électrique existante, contactez votre électricien. La ligne électrique alimentant votre four à partir du compteur; doit obligatoirement être équipée d'un disjoncteur avec une ouverture de contact d'au moins 3mm (puissance 20A, type de fonctionnement à retardement)
- La prise de terre doit être au plus proche du four. Ne jamais utiliser de rallonge.
- Le câble d'alimentation ne doit pas être en contact avec la surface chaude du produit.
- Si le câble d'alimentation est endommagé, il doit être remplacé par le fabricant, son service après vente ou des personnes de qualification similaire afin d'éviter un danger.
- Le branchement de l'appareil doit être effectué par une personne qualifiée. Vous devez utiliser un câble d'alimentation du type H05VV-F.
- Un branchement incorrect peut endommager l'appareil. Ce type de dommage ne sera pas couvert par la garantie.
- Ce four ne doit pas être installé sur une prise de courant avec une minuterie extérieure, un programmateur un système de commande à distance séparé.
- L'appareil a été conçu pour fonctionner sous un courant de 220-240V. Si le courant que vous utilisez n'a pas la même valeur que celle-ci, contactez immédiatement le service après vente.



### 3.4. RECOMMANDATIONS GÉNÉRALES ET PRÉCAUTIONS

- Votre four a été conçu en respectant les normes de sécurité des appareils électriques. Les opérations d'entretien et de réparation doivent être effectuées par des techniciens qualifiés. Les opérations d'installation et de réparation qui ne respecteraient pas ces consignes peuvent être dangereuses.
- Les surfaces extérieures chauffent quand l'appareil est utilisé. Les éléments qui chauffent la surface intérieure du four et la vapeur qui est évacuée sont extrêmement chauds. Ces éléments seront chauds pendant un certain temps même si le four est arrêté. Ne touchez jamais les surfaces chaudes. Les enfants ne doivent pas s'approcher du four.
- Pour cuisiner dans votre four, vous devez régler les manettes de fonction et de de température ainsi que le programmateur, sinon le four ne fonctionnera pas.
- Quand la porte du four est ouverte, ne placez rien sur celle-ci. Vous pouvez déséquilibrer le four ou casser la porte.
- Débranchez le four quand il n'est pas utilisé.
- Protégez votre four contre les effets atmosphériques. Ne l'exposez pas au soleil, à la pluie, à la neige, à la poussière etc...



## PARTIE 4 : UTILISATION DU FOUR

### 4.1.1 Panneaux de contrôle



### 4.1.2 Utilisation du four

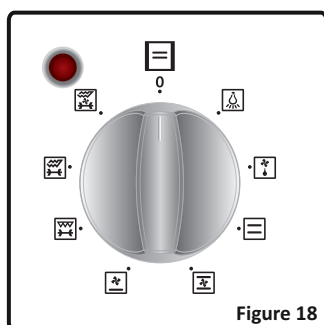


Figure 18

#### Bouton de contrôle de la fonction du four:

Ce bouton sert à sélectionner les fonctions du four. (voir détails de fonctionnement dans la partie suivante, tableau 1.)

Vous devez activer simultanément le bouton de sélection de fonctions et le thermostat sur une température de votre choix, sinon la fonction sélectionnée ne sera pas validée

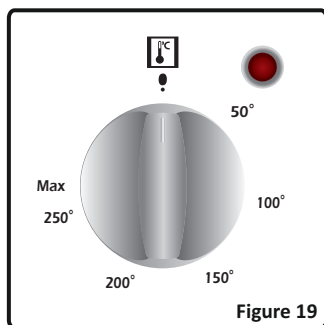


Figure 19

#### Bouton du thermostat du four:

Ce bouton sert à sélectionner la température de la cuisson.

La température réglée s'affiche à l'écran.

Quand la température à l'intérieur du four atteint la valeur de réglage, le thermostat coupe le circuit de résistance et le voyant du thermostat s'éteindra. Quand la température redescend en dessous, le thermostat se remet en marche à nouveau et le voyant s'allumera.



### Lampe du four

Seul le voyant du four sera allumé et le restera sur toutes les fonctions de cuisson.



### Fonction de décongélation

Les voyants d'avertissement du four seront allumés, le ventilateur commence à fonctionner.

Pour utiliser la fonction de décongélation, sortez vos aliments congelés et mettez-les dans le four sur une grille installée dans le troisième logement à partir du bas. Il est recommandé d'installer une plaque de four sous l'aliment en décongélation afin de recueillir l'eau accumulée produite par la glace fondante. Cette fonction ne vous permettra ni de préparer, ni de cuire vos aliments. Elle vous permettra uniquement de les décongeler.



### Fonction de cuisson statique

Le thermostat et les voyants d'avertissement du four seront allumés, et les éléments de chauffage inférieur et supérieur commenceront à fonctionner.

La fonction de cuisson statique émet de la chaleur, ce qui assure ainsi une cuisson uniforme des aliments de niveaux inférieur et supérieur. Cette fonction est idéale pour la cuisson de pâtes, de gâteaux, de pâtes au four, de lasagnes, et de pizzas. Il est recommandé de préchauffer le four pendant 10 minutes.



### Fonction de ventilation

Le thermostat et les voyants d'avertissement du four seront allumés, le ventilateur et les éléments de chauffage supérieurs et inférieurs commenceront à fonctionner.

Cette fonction est particulièrement indiquée pour obtenir de bons résultats pendant la cuisson de pâtes. La cuisson se fait grâce à l'élément chauffant inférieur et supérieur qui se trouve à l'intérieur du four et à travers le ventilateur qui assure la circulation de l'air, qui donnera un léger effet de gril à l'aliment. Il est recommandé de préchauffer le four pendant environ 10 minutes.



### Fonction de gril rapide et rôtissage du poulet

Le thermostat et les voyants d'avertissement du four seront allumés, le gril, le ventilateur, ainsi que les éléments de chauffage supérieurs commenceront à fonctionner.

La fonction est utilisée pour griller rapidement et pour couvrir une surface plus importante (grillage de viande par exemple, rôtissage du poulet avec la brochette). Pour le grillage, utiliser les étagères supérieures du four. Brossez légèrement la grille métallique avec de l'huile pour empêcher aux aliments de coller et mettez les aliments au centre de la grille. Mettez toujours une plaque en dessous pour recueillir des gouttes d'huile ou de graisse. Pour rôtir du poulet, veuillez vous reporter aux accessoires du four. Il est recommandé de préchauffer le four pendant environ 10 minutes.

**Avertissement:** Quand vous grillez des aliments, la porte du four doit être fermée et la température du four réglée sur 190°C.



### Double gril-Ventilateur fonction de rôti du poulet

Le thermostat et les voyants d'avertissement du four seront allumés, et l'élément de chauffage du gril et le tourniquet commenceront à fonctionner.

La fonction est utilisée pour griller et rôtir les aliments comme le poulet avec la brochette. Pour le grillage, utiliser les étagères supérieures du four. Badigeonnez légèrement la grille métallique avec de l'huile pour empêcher aux aliments de coller et mettez ces derniers au centre de la grille. Mettez toujours une plaque en dessous pour recueillir des gouttes d'huile ou de graisse. Pour rôtir du poulet, veuillez vous reporter aux accessoires du four. Il est recommandé de préchauffer le four pendant environ 10 minutes.

**Avertissement:** Quand vous grillez des aliments, la porte du four doit être fermée et la température du four réglée sur 190°C.



### Gril-Ventilateur et fonction de rôti du poulet

Le thermostat et les voyants d'avertissement du four seront allumés ; l'élément de chauffage du gril, le ventilateur et le tourniquet commenceront à fonctionner. La fonction est idéale pour les aliments plus épais pendant le grillage et le rôtissage du poulet. Pour le grillage, utiliser les étagères supérieures du four. Brossez légèrement la grille métallique avec de l'huile pour empêcher aux aliments de coller et mettez les aliments au centre de la grille. Mettez toujours une plaque en dessous pour recueillir des gouttes d'huile ou de graisse. Pour rôtir le poulet: Veuillez vous reporter aux accessoires du four. Il est recommandé de préchauffer le four pendant environ 10 minutes. **Avertissement:** Quand vous grillez des aliments, la porte du four doit être fermée et la température du four réglée sur 190°C.

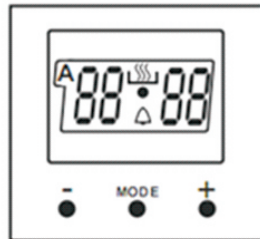
## Utilisation de la minuterie électronique

Avant de faire votre cuisson dans le four, le réglage de sa fonction et de sa température doit être ajusté. Pour les modèles équipés d'une minuterie, l'heure du jour doit également être réglée. Dans le cas contraire, le four ne fonctionnera pas. Dans la mesure où l'heure réglée sera réinitialisée en cas de panne de courant électrique, ou lorsque l'appareil a été déconnecté de l'alimentation électrique, le réglage de l'heure doit se faire à nouveau.

### Réglage de l'heure du jour:

Lorsque vous mettez l'appareil en marche pour la première fois, les chiffres qui s'affichent clignotent et le four ne fonctionnera pas avant le réglage de l'heure du jour.

Pour régler l'heure du jour :



1- Appuyez sur les touches + et - simultanément. Vous pouvez avoir à répéter cette opération 2 ou 3 fois jusqu'à ce qu'un symbole et un point clignotant au centre de l'écran apparaissent, indiquant que la minuterie se trouve en "mode réglage".

2- Sans attendre, appuyez sur les touches + ou - pour régler l'heure affichée.

Cette opération devra se faire à nouveau chaque fois que l'alimentation électrique a été coupée, puis rétablie.

### Bip minute audible (minuterie de compte à rebours)

Cette option ne fait pas fonctionner le four (se reporter au réglage automatique du programme).

Cette option amènera un avertissement sonore à se faire entendre après une période de temps définie. Le bip minute peut être réglé sur n'importe quelle période allant d'une minute à un maximum de 23 heures et 59 minutes, par incréments d'une minute.

Pour régler la période de l'heure :

1- Appuyez sur le bouton MODE le symbole des chiffres et de la cloche clignoteront.

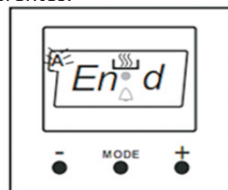
2- Sans attendre, appuyez sur les touches + et - pour sélectionner la période de temps requise.

3- Lorsque vous n'appuyez sur aucune touche pendant quelques secondes, l'écran arrête de clignoter pour signaler que le bip minute est réglé.

4- Lorsque le compte à rebours de la minuterie a atteint zéro, un avertissement sonore se fait entendre. Pour couper la minuterie, appuyez une fois sur les touches y afférentes.

### Réglage semiautomatique du programme par « L'heure de fin »

1- Cette option permet à l'utilisateur d'éteindre automatiquement le four à une heure de fin prédéfinie pouvant atteindre jusqu'à 10 heures à l'avance.



4- Après quelques secondes, la minuterie affichera l'heure du jour et le symbole "A" s'affichera pour confirmer que la minuterie a été programmée.

5- Sélectionnez la fonction du four et les commandes de température du four conformément aux réglages souhaités.

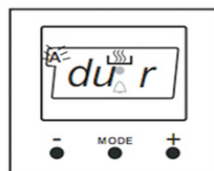
6- Le four commencera immédiatement à cuire les aliments et s'éteindra automatiquement à l'heure de fin sélectionnée.

7- Lorsque le four s'arrête automatiquement, le signal d'avertissement audible se fera entendre. Le fait d'appuyer sur une touche de la minuterie lui imposera un silence et la réinitialisera au mode manuel.

### **Réglage semiautomatique du programme par « La durée »**

1- Cette option permet à l'utilisateur d'éteindre automatiquement le four après une durée prédéfinie pouvant atteindre jusqu'à 10 heures à l'avance.

2- Pour régler + une - durée, appuyez sans interruption sur le bouton Mode jusqu'à ce que l'écran affiche "Dur" et que le symbole "A" clignote.



3- Après l'étape précédente, appuyez sans attendre sur les touches + ou - pour sélectionner la durée souhaitée.

4- Après quelques secondes, la minuterie affichera l'heure du jour et le symbole "A" s'affichera pour confirmer que la minuterie a été programmée.

5- Sélectionnez la fonction du four et les commandes de température du four conformément aux réglages souhaités.

6- Le four commencera immédiatement à cuire les aliments et s'éteindra automatiquement après la durée sélectionnée.

7- Lorsque le four s'arrête automatiquement, le signal d'avertissement audible se fera entendre. Le fait d'appuyer sur une touche de la minuterie lui imposera un silence et la réinitialisera au mode manuel.

### **Réglage entièrement automatique du programme (période de cuisson et heure de fin)**

1- Cette option permet un réglage automatique de l'heure de mise sous et hors tension du four à des heures prédéfinies.

2- Pour régler la minuterie de sorte qu'elle se mette automatiquement en marche à une heure prédéfinie, appuyez à maintes reprises sur le bouton mode jusqu'à ce que le mot "Dur" s'affiche et le symbole "A" clignote.

3- Après l'étape précédente, appuyez sans attendre sur les touches + ou - pour sélectionner la durée de cuisson souhaitée.

4- Pour régler l'heure de fin, appuyez à nouveau sur le bouton Mode jusqu'à ce que l'écran affiche "Fin" et que le symbole "A" clignote.

5- Après l'étape précédente, appuyez sans attendre sur les touches + ou - pour sélectionner l'heure de fin souhaitée.

---

---

6- Après quelques secondes, la minuterie affichera l'heure du jour et le symbole "A" s'affichera pour confirmer que la minuterie a été programmée.

7- Faites pivoter à la fois la fonction du four et ses commandes de température conformément aux réglages souhaités.

8- Le four commencera à cuire les aliments à l'heure souhaitée et s'éteindra automatiquement à l'heure de fin sélectionnée.

9- Lorsque le four s'arrête automatiquement, le signal d'avertissement audible se fera entendre. Le fait d'appuyer sur une touche de la minuterie lui imposera un silence et réinitialisera le four au mode de cuisson manuel.

#### **Réglage du son de la minuterie numérique:**

Pendant que la minuterie affiche l'heure du jour, appuyez sur la touche (-) pendant quelques secondes. La minuterie émettra un bip audible. Après avoir entendu ce signal, chaque fois que le bouton (-) est enfoncé, la minuterie émettra un bip différent. Il existe 3 signaux différents.

N'appuyez sur aucun autre bouton et la minuterie enregistrera le dernier type de signal sélectionné.

RECETTES	TURBO (CHALEUR TOURNANTE)			SOLE-VOUTE			SOLE-VOUTE-CHALEUR BRASSEE			GRILL		
	Position du thermostat. (°C)	Position de la grille	Période de cuisson (min)	Position du thermostat. (°C)	Position de la grille	Période de cuisson (min)	Position du thermostat. (°C)	Position de la grille	Période de cuisson (min)	Position du thermostat. (°C)	Position de la grille	Période de cuisson (min)
Milles-feuilles	170 - 190	1 - 2 - 3	35 - 45	170 - 190	1 - 2	35 - 45	170 - 190	1 - 2	25 - 35			
Gâteau	150 - 170	1 - 2 - 3	30 - 40	170 - 190	1 - 2	30 - 40	150 - 170	1 - 2 - 3	25 - 35			
Biscuit	150 - 170	1 - 2 - 3	25 - 35	170 - 190	1 - 2	30 - 40	150 - 170	1 - 2 - 3	25 - 35			
Boulettes de viande grillée										200	4	10 - 15
Aliment aqueux	175 - 200	2	40 - 50	175 - 200	2	40 - 50	175 - 200	2	40 - 50			
Poulet				200	1 - 2	45 - 60	200	1 - 2	45 - 60	200	*	50 - 60
Côtelette										200	3 - 4	15 - 25
Bifeck										200	4	15 - 25
Gâteau cuit avec deux plaques	160 - 180	1 - 4	30 - 40									
Pâte cuite avec deux plaques	170 - 190	1 - 4	35 - 45									

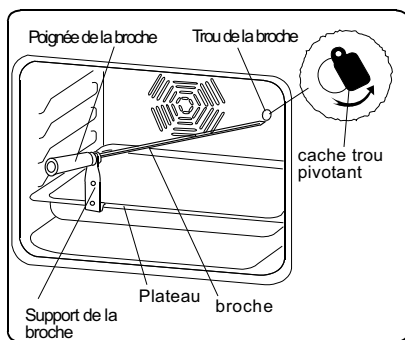
\* Utiliser le tournebroche...

## Fonction Tourne broche

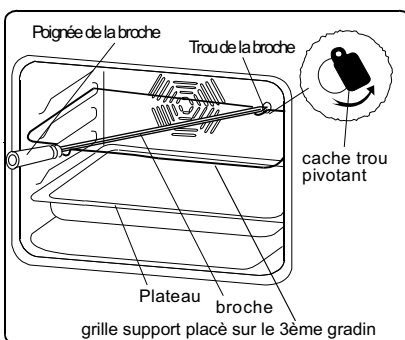
Retirez les fourchettes de la broche en dévissant les vis et piquez la broche dans la volaille. Replacez ensuite les fourchettes en les glissant sur la broche et piquez-les dans la volaille. Resserez les vis. Avant d'effectuer les opérations suivantes, assurez-vous que ni le four ni la fonction tourne broche ne fonctionne. Insérez la lèche-frite au deuxième gradin, et placez le support de la broche de façon à le fixer dans les trous prévus dans la lèche-frite (comme sur la figure ci-contre). Certains modèles sont équipés d'une grille en guise de support de broche, et non d'un support de broche fixé sur une lèche-frite. Dans ce cas, la lèche-frite peut être placée au premier gradin, et il suffit de placer la grille de support au troisième gradin.

Avant d'insérer la pointe de la broche dans le trou prévu à cet effet dans la paroi arrière du four, faites pivoter la petite pièce de métal qui le cache et regardez où se trouve le trou. Insérez la pointe de la broche dans le trou et fixez solidement l'autre extrémité de la broche à son support ou à la grille de support. Vérifiez également que la pointe de la broche est solidement insérée dans le trou.

Pendant le rôtissage, la poignée plastique de la broche doit être enlevée et la porte du four doit être maintenue fermée.



**Modèle avec support sur plateau**



**Modèle avec support sur grille**

**Veillez à ce que le four ne soit pas allumé pendant ces opérations.**

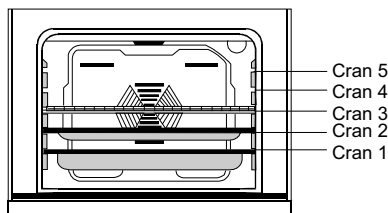


## Accessoires du four

Votre four est livré (suivant modèle) avec des plaques, lèchefrites, une grille et une broche pour rôtir la volaille. Vous pouvez par ailleurs utiliser des plats en verre, des moules à gâteaux, des plaques à four spéciales adaptées à la cuisson au four, que vous trouverez dans le commerce. Veillez à respecter les instructions données par le fabricant quant à l'utilisation possible du produit. Si vous utilisez des plats de petites dimensions, placez-les sur la grille de façon à ce qu'ils soient bien au milieu. Les instructions suivantes doivent également être respectées pour tous les plats émaillés.

Si les aliments destinés à cuire ne couvrent pas toute la surface de la plaque de cuisson, s'il s'agit d'aliments qui sortent du congélateur, ou si la lèchefrite est utilisée pour recueillir les jus de cuisson susceptibles de couler durant le rôtissage, la plaque peut se déformer dus aux fortes températures occasionnées par la cuisson ou le rôtissage.

La plaque ne reprendra sa forme initiale que lorsqu'elle aura complètement refroidi après la cuisson. Il s'agit d'un phénomène tout à fait normal causé par les transferts de chaleur. Si vous utilisez des plats ou autres ustensiles en verre pour la cuisson, ne les exposez pas directement au froid après les avoir sortis du four. Ne les posez pas sur des surfaces froides ou humides. Déposez-les sur un torchon de cuisine sec ou sur un dessous de plat, et veillez à ce qu'ils refroidissent lentement, de manière à éviter qu'ils ne se cassent. Si vous vous servez du gril dans votre four, nous vous recommandons d'utiliser les ustensiles fournis avec la plaque correspondante (si votre matériel comprend ces accessoires). Ainsi, les matières grasses qui coulent et giclent ne saliront pas l'intérieur du four. Si vous utilisez la grille : placez une lèchefrite sur l'un des deux gradins du bas pour recueillir les matières grasses. Pour faciliter le nettoyage, ajoutez un peu d'eau dans la lèchefrite. Attention, ne jamais poser la lèchefrite sur la partie inférieure du four, car il y a risque de surchauffe et de détérioration de l'émail du four. Quand vous utilisez le gril, utilisez les gradins 3 et 4 et huilez la grille pour que les aliments à griller ne collent pas à la grille.

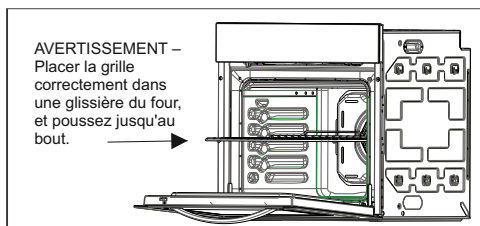


Cran 5  
Cran 4  
Cran 3  
Cran 2  
Cran 1

**Grille** : Utilisée pour la fonction gril ou pour y poser divers récipients autres que la lèchefrite de cuisson.

**Lèchefrite à petit fond** : Utilisé pour la cuisson de pâtisserie telle que les flans, etc.

**Lèchefrite à grand fond** : Utilisé pour les cuissons lentes.



## PARTIE 5 : NETTOYAGE ET ENTRETIEN DE VOTRE FOUR

### 5.1 Nettoyage

Assurez-vous que toutes les manettes de commande soient éteintes et que l'appareil est froid avant d'effectuer le nettoyage.

**Important : débranchez toujours la prise électrique avant de commencer le nettoyage.**

Contrôlez si les produits de nettoyage sont approuvés et recommandés par le fabricant avant de les utiliser. N'utilisez pas des crèmes corrosives, des poudres nettoyantes abrasives, des éponges abrasives ou des outils durs pour éviter d'endommager les surfaces.

***Utilisez des produits en crème ou liquides qui ne contiennent pas ces particules.***

***Au cas où les excédents de liquides ayant coulé dans votre four brûleraient, l'émail pourrait être abîmé.***

***Nettoyez immédiatement les liquides ayant coulé. N'utilisez pas de nettoyeur à vapeur pour nettoyer le four.***

#### Nettoyage de l'intérieur du four

Après chaque utilisation, essuyez le four avec un chiffon doux, au préalable trempé dans de l'eau savonneuse. Essuyez-le ensuite une fois de plus avec un chiffon humide, puis séchez-le. Ne pas nettoyer avec des nettoyants secs ou en poudre.

## **PARTIE 6 : SERVICE APRES VENTE ET TRANSPORT**

### **6.1 Avant de contacter le Service après vente**

#### **Si le four ne fonctionne pas :**

- Vérifiez que le four est bien branché
- Vérifiez qu'il n'y a pas de coupure de courant.
- Pour les modèles équipés d'un minuteur, celui-ci n'est pas sur la position « Manuelle »
- Pour les modèles équipés d'un programmeur, celle-ci n'est peut être pas réglée.

#### **Si le four ne chauffe pas :**

- La chaleur n'a peut-être pas été réglée avec la manette de thermostat du four.

#### **Cuisson (si la voûte et la sole ne cuisent pas de manière identique) :**

- Contrôlez les emplacements des grilles, le temps de cuisson et la position du thermostat

**Si vos problèmes persistent malgré ces suggestions, veuillez contacter le service après vente**

### **6.2 Information relative au transport**

Si vous avez besoin de transporter le four, gardez l'emballage original du produit et transportez-le dedans. Respectez les consignes de transport indiquées sur l'emballage. Ouvrez la porte du four et mettez du carton ou du papier sur la vitre intérieure du four afin que la lèche frite et la grille n'endommagent pas la contre-porte du four au cours du transport. Scotchez également la porte du four aux parois latérales.

#### **Si vous n'avez pas l'emballage original :**

Prenez des précautions afin de protéger les surfaces externes (verre et surfaces peintes) du four contre les éventuels coups.

## **ENLEVEMENT DES APPAREILS MENAGERS USAGES**

La directive européenne 2002/96/EC sur les Déchets des Equipements Electriques et Electroniques (DEEE), exige que les appareils ménagers usages ne soient pas jetés dans le flux normal des déchets municipaux. Les appareils usagés doivent être collectés séparément afin d'optimiser le taux de récupération et le recyclage des matériaux qui les composent, et réduire l'impact sur la santé humaine et l'environnement.

Le symbole de la poubelle barrée est apposé sur tous les produits pour rappeler les obligations de collecte séparée.

Les consommateurs devront contacter les autorités locales ou leur revendeur concernant la démarche à suivre pour l'enlèvement de leur vieil appareil.



Le symbole qui figure sur le produit ou sur son emballage indique que ledit produit peut ne pas être traité de déchet ménager. Il doit être déposé dans un centre de collecte approprié pour le recyclage des équipements électriques et électroniques. En garantissant l'élimination correcte de ce produit, vous évitez des effets négatifs sur l'environnement et la santé humaine qui peuvent être causés par une élimination incorrecte de ce produit. Pour plus d'informations sur le recyclage de ce produit, contactez les autorités locales, le centre de collecte des ordures ménagères ou le magasin où vous avez acheté le produit.

VESTEL FRANCE 17 RUE DE LA COUTURE PARC D'AFFAIRES  
SILIC 94563 RUNGIS-FRANCE