

# **WALTHAM**

**RÉFRIGÉRATEUR DEUX PORTES**  
**Congélateur - Réfrigérateur**  
Guide d'utilisation

**WT2601A+**

# Sommaire

<b>AVANT D'UTILISER VOTRE APPAREIL .....</b>	<b>2</b>
Avertissements généraux .....	2
Instructions de sécurité .....	4
Recommandations .....	4
Montage et mise en marche de votre appareil .....	5
Avant de commencer à utiliser votre appareil .....	6
<b>FONCTIONS DIVERSES .....</b>	<b>6</b>
Réglage du thermostat .....	6
Avertissements relatifs aux réglages de la température .....	7
Accessoires .....	7
<i>le bac à glaçons</i> .....	7
Indicateur de température .....	8
<b>DISPOSITION DES ALIMENTS DANS L'APPAREIL .....</b>	<b>10</b>
Partie réfrigérateur .....	10
Partie congélateur .....	10
<b>NETTOYAGE ET ENTRETIEN .....</b>	<b>11</b>
Dégivrage .....	12
<i>Partie réfrigérateur</i> .....	12
<i>Partie congélateur</i> .....	12
Mise En Place de L'ampoule .....	13
<b>TRANSPORT ET DEPLACEMENT .....</b>	<b>13</b>
<b>AVANT D'APPELER LE SERVICE APRES-VENTE .....</b>	<b>13</b>
Quelques conseils pour économiser de l'énergie .....	14
<b>FICHE PRODUIT .....</b>	<b>15</b>
<b>ELEMENTS ET COMPARTIMENTS DE L'APPAREIL .....</b>	<b>16</b>
Inversion de la porte .....	17

## **SECTION 1. AVANT D'UTILISER VOTRE APPAREIL**

### **Avertissements généraux**

**MISE EN GARDE:** N'obstruez pas les ventilations naturelles de l'appareil (avant bas et arrière haut)

**MISE EN GARDE:** Ne pas utiliser de dispositifs mécaniques ou autres moyens pour accélérer le processus de dégivrage autres que ceux recommandés par le fabricant.

**MISE EN GARDE:** Ne pas endommager le circuit de réfrigération.

**MISE EN GARDE:** Ne pas utiliser d'appareils électriques à l'intérieur du compartiment de stockage des denrées, à moins qu'ils ne soient du type recommandé par le fabricant.

**MISE EN GARDE:** Pour éviter tout risque lié à l'instabilité de l'appareil, fixez-le suivant les instructions prescrites.

- Le gaz réfrigérant R600a qui est contenu dans le réfrigérateur est un gaz naturel et non nuisible à l'environnement, mais combustible. Il est donc important de transporter et installer votre réfrigérateur avec soin afin de ne pas endommager les conduits réfrigérants. Dans le cas d'un choc ou fuite de gaz, éviter tout contact avec une flamme ou un foyer à proximité et ventiler le local.
- Il est recommandé de ne pas utiliser des objets métalliques pointus ou autres objets artificiels pour accélérer la décongelation.
- Ne pas stocker dans cet appareil des substances explosives telles que des aérosols contenant des gaz propulseurs inflammables.
- Cet appareil est conçu pour être utilisé à domicile et dans les endroits suivants : (excluant les utilisations professionnelles)
  - espaces cuisines se trouvant dans les magasins, bureaux et tout autre environnement de travail
  - maisons de campagne et chambres d'hôtels, de motels et tout autre espace résidentiel;

- environnement familial;
- service de restauration et lieu similaire
- Ne pas mettre en marche au moyen d'un programmeur, d'une minuterie, ou d'un système de commande à distance séparé ou tout autre dispositif qui met l'appareil sous tension automatiquement.
- Si la prise murale ne correspond pas à la fiche du réfrigérateur, elle doit être remplacée par un installateur qualifié afin d'éviter un danger.
- Cet appareil ne doit pas être utilisé par les personnes (y compris les enfants) ayant des capacités physiques, sensorielles ou mentales réduites ou par des personnes ne possédant pas l'expérience ou la connaissance requise. Elles ne peuvent être autorisées à utiliser cet appareil qu'après avoir été formées ou bien sous la supervision d'une personne responsable de leur sécurité. Les enfants doivent être surveillés afin de s'assurer qu'ils ne jouent pas avec cet appareil.
- Une prise spéciale est installée au câble d'alimentation de votre appareil. Cette prise doit être obligatoirement branchée sur une prise murale avec terre, d'une valeur d'au moins 16 ampères. Si vous ne disposez pas d'une telle prise murale, veuillez la faire installer par un électricien qualifié.
- Si le cordon d'alimentation est endommagé, il doit être remplacé par le fabricant ou par un agent de maintenance ou une personne dûment qualifiée.
- Cet appareil ne doit pas être utilisée par des enfants de moins de 8 ans, ou par des personnes dont les capacités physiques, sensorielles ou mentales sont limitées, ou manquant d'expérience ou de connaissances requises, les empêchant d'utiliser cet appareil sans risque lorsqu'ils sont sans surveillance ou en l'absence d'instructions d'une personne responsable leur assurant une utilisation de l'appareil sans danger, après une explication des risques auxquels ils s'exposent. Les enfants ne

doivent pas jouer avec l'appareil. Les opérations de nettoyage et d'entretien effectués par des enfants doivent se faire sous la supervision d'une personne responsable.

## Instructions se sécurité

- Ne pas utiliser d'appareils électriques à l'intérieur du réfrigérateur.
- Si cet appareil sert à remplacer un vieil appareil, retirez ou détruisez les fermetures avant de vous débarrasser de l'appareil. Ceci permet d'éviter aux enfants de s'enfermer dans l'appareil et de mettre ainsi leur vie en danger.
- Les appareils hors d'usage renferment des gaz dans l'isolation et dans le circuit réfrigérant qui doivent être évacués correctement. L'ancien appareil doit obligatoirement être mis au rebut dans une déchetterie, ou repris par le magasin vendeur de l'appareil neuf. Contacter votre Mairie pour obtenir des renseignements concernant la mise au rebut et les endroits possibles. Assurez-vous que les tubes frigorifiques ne sont pas endommagés avant la mise au rebut.



Les produits électriques et électroniques usagés ne doivent pas être jetés avec les ordures ménagères. Renseignez-vous auprès du revendeur où vous avez acheté ce produit pour obtenir la marche à suivre en matière de recyclage.

### Remarque importante:



**Important !** Veuillez lire attentivement le manuel d'utilisation avant de procéder à l'installation et à l'utilisation de votre appareil. Notre responsabilité ne saurait être engagée en cas de dommages dus à une mauvaise utilisation du produit.

A la réception de l'appareil, vérifiez qu'il ne soit pas endommagé et que les pièces et accessoires soient en parfait état.

N'utilisez pas un appareil endommagé. En cas de doute, vérifiez auprès de votre vendeur.

## Recommandations

- Interdiction d'utiliser des adaptateurs ou joints qui pourraient provoquer le surchauffage ou l'incendie .
- Veuillez ne pas insérer de fiche avec le câble endommagée, déchirée ou usée à l'intérieur de la prise.
- Ne tordez pas et ne pliez pas les câbles.



- Ne pas permettre aux enfants de jouer avec l'appareil . Les empêcher de s'asseoir sur les rayons ou de se suspendre à la porte .



- Pour racler le givre formé dans la partie congélante, ne pas utiliser des objets métalliques tranchants qui pourraient abîmer le corps du congélateur et créer des dommages irréversibles. Pour faire cela, utiliser un grattoir en plastique.



- Ne pas insérer la fiche dans la prise avec la main mouillée.

- Afin d'éviter le danger d'explosion des bouteilles ou boîtes métalliques qui contiennent des liquides gazeux, ne pas les placer dans la partie congélation.



- Les bouteilles contenant de l'alcool en grande quantité doivent être soigneusement rebouchées et placées perpendiculairement dans l'appareil.



- Ne pas toucher la surface réfrigérante avec la main mouillée, afin d'éviter le risque d'être brûlé ou blessé.
- Ne pas manger le givre sortie de la partie congélante.

## Montage et mise en marche de votre appareil

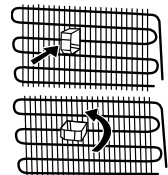


**Avertissement !** Cet appareil doit être branché à une borne de mise à la terre. Lors de l'installation de l'appareil, veillez à ce que le câble d'alimentation ne soit pas coincé dessous, dans quel cas ce dernier serait endommagé.

- Cet appareil fonctionne sur courant alternatif 220-240 V et 50 Hz.
- Avant d'effectuer le raccordement électrique, assurez-vous que le voltage indiqué sur la plaque signalétique correspond au voltage de l'installation électrique de votre habitation.
- La responsabilité de notre société ne saurait être engagée pour des dommages pouvant survenir suite à une utilisation effectuée sans mise à la terre.
- Positionnez votre appareil de sorte qu'il ne soit pas directement exposé à la lumière du soleil.
- Cet appareil ne doit pas être utilisé en plein air, ni exposé à la pluie.
- Il doit être séparé par une distance d'au moins 50 cm entre les sources de chaleur telles que les cuisinières, les fours, les radiateurs et autres réchauds, et de 5 cm au moins des fours électriques
- Si ce dernier est juxtaposé à un congélateur, il est indispensable de prévoir un espace d'au moins 2 cm entre les deux appareils pour éviter tout risque de condensation de l'humidité sur les surfaces externes
- Veuillez ne pas mettre d'objets sur votre réfrigérateur et positionnez-le dans un endroit convenable de sorte qu'il puisse y avoir un vide d'au moins 15 cm au-dessus.
- Si vous voulez le positionner tout près d'un mur, veuillez laisser un espace d'au moins 2 cm entre les deux. \*\*\*



- Pour éviter que le condenseur (grille noire à l'arrière) ne touche au mur, installez l'intercalaire plastique fourni pour le mettre à bonne distance (pour le fixer, emboitez et tournez-le de 90°).



- Pour obtenir un bon fonctionnement dépourvu de toute vibration, il est impératif de positionner l'appareil de niveau (contrôle avec un niveau) à l'aide des pieds réglables avant qui doivent être réglés pour obtenir le niveau (tournez les pieds réglables dans le sens des aiguilles d'une montre ou dans le sens inverse). Cette procédure doit être effectuée impérativement avant de placer les aliments dans le réfrigérateur.
- Avant d'utiliser votre appareil, nettoyez toutes ses pièces avec de l'eau chaude dans laquelle vous aurez ajouté un produit de nettoyage non corrosif, puis rincez avec de l'eau propre et séchez. A l'issue du processus de nettoyage, remettez toutes les pièces en place.

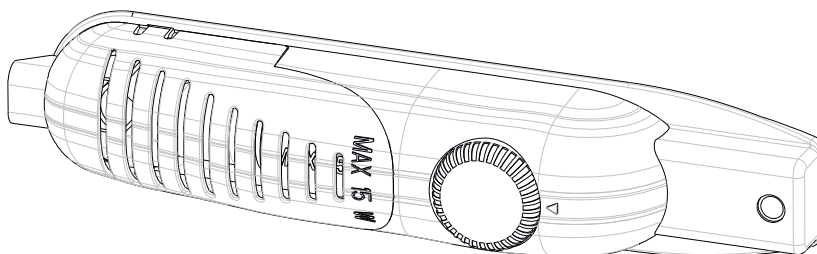
## Avant de commencer à utiliser votre appareil

- Après avoir été transporté, déballé et installé, avant la première utilisation, laissez obligatoirement votre appareil se reposer pendant 3 heures (en position verticale), puis insérez la fiche dans la prise murale. Si vous le branchez sans attendre ce délai, vous risquez d'endommager le compresseur.
- Vous pourrez sentir une odeur la première fois que vous faites fonctionner votre appareil; cette odeur disparaîtra une fois que le processus de froid commencera.



## SECTION 2. FONCTIONS DIVERSES

### Réglage du thermostat



- La température intérieure des congélateur et réfrigérateur est réglée automatiquement par le thermostat. Afin d'obtenir des températures plus basses, tourner le bouton à partir de la position 1 vers la position 5.
- Pour la conservation des aliments dans le congélateur pour une durée courte, maintenir le bouton entre 1 et 3.
- Dans le cas de conservation à long terme des aliments dans le congélateur, mettre le bouton dans la position 3-4.

**Remarque importante:** Ne pas essayer de faire pivoter le bouton au-delà de la position 1 au risque d'entraîner l'arrêt de votre appareil.

**Attention;** La température extérieure, la quantité des aliments à conserver et l'ouverture fréquente de la porte affectent la température intérieure du congélateur. En cas de besoin, modifier le réglage de température.

## Avertissements relatifs aux réglages de la température

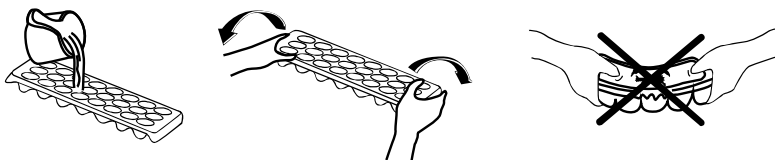
- La température environnante, la température des aliments frais stockés et le nombre de fois que la porte est ouverte, affectent la température dans le compartiment du réfrigérateur. Si nécessaire, changez le réglage de température.
- Nous vous déconseillons de faire fonctionner votre réfrigérateur dans des environnements où la température excède 10°C.
- Le réglage du thermostat doit se faire en tenant compte de la fréquence d'ouverture et de fermeture des portes des compartiments réfrigérateur et congélateur, la quantité de denrées conservées dans le réfrigérateur, ainsi que le cadre qui abrite le réfrigérateur.
- Après avoir branché votre réfrigérateur, celui-ci doit fonctionner pendant 24 heures sans interruption, en fonction de la température ambiante, pour que l'appareil soit suffisamment préparé à bien conserver vos denrées. Évitez d'ouvrir la porte du réfrigérateur avec une certaine fréquence et gardez-vous d'y introduire une quantité importante d'aliments au cours de cette période.
- Une fonction retardatrice d'environ 5 minutes a été prévue pour permettre d'éviter tout dommage au compresseur de votre réfrigérateur pendant l'opération de branchement-débranchement ou après une coupure de l'alimentation électrique. Votre réfrigérateur commencera à fonctionner normalement après 5 minutes.
- Votre réfrigérateur a été fabriqué pour fonctionner à des intervalles de température ambiante précises conformément à la classe climatique figurant sur l'étiquette d'information. Nous vous déconseillons de faire fonctionner votre réfrigérateur dans des environnements non correspondants aux intervalles de température.

Classe climatique	Température ambiante (°C)
T	Entre 16 et 43 (°C)
ST	Entre 16 et 38 (°C)
N	Entre 16 et 32 (°C)
SN	Entre 10 et 32 (°C)

## Accessoires

### le bac à glaçons (Dans certains modèles)

Remplir le bac à glaçons au  $\frac{3}{4}$  d'eau ; le replacer dans le congélateur.



*Toutes les descriptions écrites et visuelles contenues dans les accessoires peuvent varier en fonction du modèle de l'appareil.*



## Indicateur de température

Pour vous aider à bien régler votre appareil nous avons équipé votre réfrigérateur d'un indicateur de température, celui-ci étant placé dans la zone la plus froide.

Pour la bonne conservation des denrées dans votre réfrigérateur et notamment dans la zone la plus froide, veillez à ce que sur l'indicateur de température le logo « OK » apparaisse. Si « OK » n'apparaît pas, La température est mal réglée.

L'indication « OK » apparaissant en noir est difficilement visible si l'indicateur de température est mal éclairé. La bonne lecture de celui-ci est facilitée s'il est correctement éclairé.

A chaque modification du dispositif de réglage de température, attendez la stabilisation de la température à l'intérieur de l'appareil avant de procéder si nécessaire, à un nouveau réglage. Ne modifiez la position du dispositif de réglage de température que progressivement et attendez au moins 12 heures avant de procéder à une nouvelle vérification et à une éventuelle modification.

**NOTE:** Après chargement dans l'appareil de denrées fraîches ou après ouvertures répétées (ou ouverture prolongée) de la porte il est normal que l'inscription « OK » n'apparaisse pas dans l'indicateur de réglage de température. Si l'évaporateur du compartiment réfrigérateur (paroi du fond de l'appareil) se couvre anormalement de givre (appareil trop chargé, température ambiante élevée, ouvertures fréquentes de la porte), réglez le dispositif de réglage de température sur une position inférieure jusqu'à obtenir de nouveau des périodes d'arrêt du compresseur.

## Emplacement des denrées

### Zone la plus froide



Vous obtiendrez une meilleure conservation de vos aliments si vous les placez dans la zone de froid convenant le mieux à leur nature. La zone la plus froide se situe juste au-dessus de bac à légumes.

Le symbole ci-contre indique l'emplacement de zone la plus froide de votre réfrigérateur

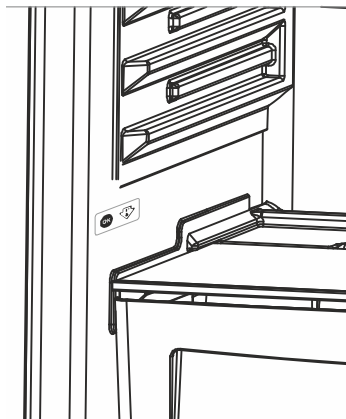
La zone la plus froide du compartiment réfrigérateur est délimitée par les autocollants collés sur le côté gauche de la paroi.



La limite supérieure de la zone la plus froide est indiquée par la base inférieure de l'autocollant (pointe de la flèche). La clayette supérieure de la zone la plus froide doit être au même niveau que la pointe de la flèche. La zone la plus froide se situe en-dessous de ce niveau.

Ces clayettes étant amovibles, veillez à ce qu'elles soient toujours au même niveau que ces limites de zone décrites sur les autocollants, afin de garantir les températures dans cette zone.

Chaque type d'aliment a une température de conservation idéale et donc un emplacement précis à respecter.



Emplacements	Produits
Clayettes supérieures	Aliments cuits, entremets et toutes denrées à consommer assez rapidement.
Zone la plus froide	Viande, volaille, gibier et poissons crus. Temps maximum de conservation : 1 à 2 jours. Fruits frais, charcuterie.
Bac à légumes	Légumes frais, fruits.
Contre-porte	Les balconnets recevront, en bas les bouteilles puis en remontant, les produits de faible volume et d'emploi courant (yaourts, crème fraîche,...).
	Le beurre, les fromages cuits et les œufs trouveront leur place dans les casiers appropriés.

## **SECTION 3. DISPOSITION DES ALIMENTS DANS L'APPAREIL**

### **Partie réfrigérateur**

- Pour empêcher l'humidité et les odeurs, mettre les aliments dans des récipients fermés.
- Ne jamais placer des aliments chauds dans le réfrigérateur. Les aliments chauds doivent être laissés à refroidir à la température ambiante et placés dans le réfrigérateur de manière à permettre une circulation d'air convenable.
- Faire bien attention que les paquets ou les récipients ne touchent pas la paroi arrière ; cela provoquerait le gel et l'adhésion des paquets à la paroi. Ne pas ouvrir trop souvent la porte du réfrigérateur.
- Les aliments dont la consommation est prévue dans quelques jours, comme viande et poissons (filmés), doivent être placés sur le rayon au-dessus des bacs à légumes dans la partie inférieure du réfrigérateur. Cette partie est la partie la plus froide et la plus convenable à la conservation.
- Les fruits et les légumes peuvent être placés dans la partie de conservation fraîche, sans être filmés.

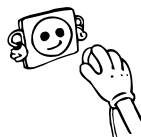
*Ne pas conserver les pommes de terre, les oignons et l'ail dans le réfrigérateur.*

### **Partie congélateur**

- La partie congélateur est utilisée pour la conservation à long terme des aliments congelés, et pour faire de la glace .
- Ne pas placer des aliments frais près des aliments congelés. Ils peuvent les détériorer.
- Si l'on veut congeler des aliments frais (viande, poisson, boulettes), les conserver en portions utilisables en une fois.
- Lorsque l'on exerce une opération de dégel dans la partie congélateur, placer les aliments dans la partie de réfrigération et les consommer aussi vite que possible.
- Ne jamais placer des aliments chauds dans le congélateur. Ils peuvent détériorer d'autres aliments .
- Mise en place des aliments congelés : consulter les instructions relatives aux aliments congelés ; à défaut d'information, ne pas les conserver plus de 3 mois.
- Lorsque l'on achète un aliment congelé, vérifier qu'il soit congelé à la température convenable et qu'il soit filmé soigneusement.
- Les aliments congelés doivent être replacés aussi vite que possible sur la surface de réfrigération pour qu'ils ne perdent pas de valeur.
- **La durée de conservation des aliments congelés** : Cette durée dépend de la température ambiante, du réglage du thermostat, de la fréquence de l'ouverture de la porte, du type d'aliment et de la durée de transport du magasin jusqu'à la maison. Respecter absolument les instructions d'utilisation figurant sur l'emballage et veiller à ne pas excéder la durée maximum de conservation.
- Veuillez noter que la porte du compartiment congélateur ne peut être ouverte immédiatement après l'avoir fermée. Un vide s'installe. Patientez environ une minute avant de l'ouvrir à nouveau.

## SECTION 4. NETTOYAGE ET ENTRETIEN

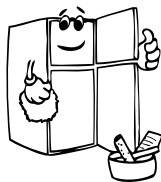
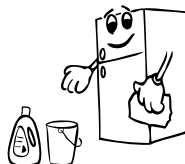
- Assurez-vous d'avoir débranché la fiche de la prise murale avant le début du nettoyage.



- Veuillez ne pas nettoyer le réfrigérateur en y versant de l'eau.



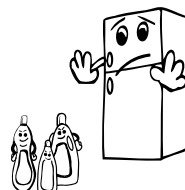
- Vous pouvez nettoyer les parties internes et externes de votre appareil avec de l'eau chaude et savonneuse et à l'aide d'un tissu ou d'une éponge douce.



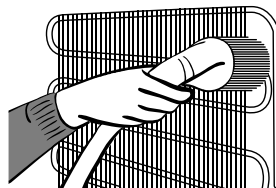
- Veuillez retirer les accessoires les uns après les autres, et nettoyez-les à l'eau savonneuse. Ne les nettoyez pas à l'intérieur d'un lave-vaisselle.



- N'utilisez jamais des produits inflammables, explosifs, ou corrosifs comme le diluant, le gaz, ou l'acide.
- N'utilisez pas des produits abrasifs, détergents ou savons. Après le lavage, rincez à l'eau propre et séchez soigneusement. Quand vous avez terminé le nettoyage, rebranchez la prise avec les mains sèches.



- Le condenseur (la pièce à ailettes noire se trouvant à l'arrière) doit être nettoyé à l'aide d'un aspirateur ou d'une brosse au moins une fois par an. Ceci permettra à votre réfrigérateur de fonctionner plus efficacement et vous permettra d'économiser de l'énergie.

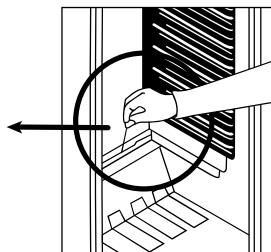
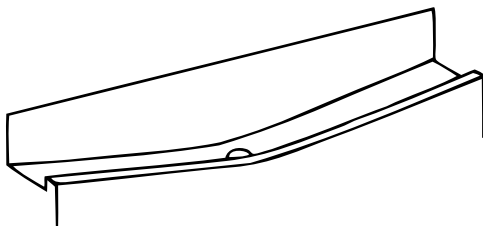


**Pensez à débrancher votre réfrigérateur avant de procéder au nettoyage.**

Veillez à ce que l'eau n'entre pas en contact avec les connexions électriques de la commande de température ou l'éclairage intérieur. Inspectez le joint de porte de temps en temps.

## Dégivrage

### Partie réfrigérateur



- le dégivrage s'effectue automatiquement lorsque l'appareil est en fonctionnement. L'eau de dégivrage est recueillie dans le bac d'évaporation et s'évapore automatiquement. Le plateau d'évaporation et l'orifice d'évacuation de l'eau de dégivrage doivent être nettoyés régulièrement avec la tige de nettoyage du conduit de dégivrage pour éviter que l'eau ne s'accumule dans le bas du réfrigérateur.
- Le givre recouvrant les rayons de la partie de congélation doivent être raclés régulièrement (à l'aide du racloir en plastique donné avec l'appareil).

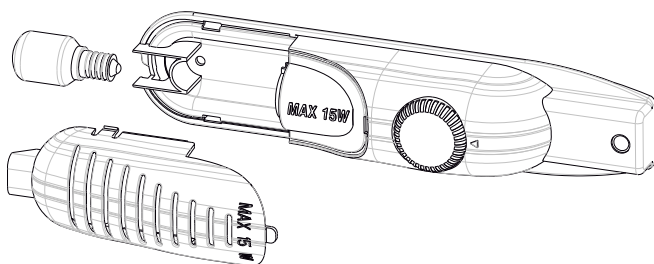
### Partie congélateur

La glace qui recouvre les étagères du congélateur doit être enlevée de façon périodique (à cet effet, utilisez le grattoir en plastique). Le congélateur doit être nettoyé de la même façon que le réfrigérateur et cela au moins 2 fois par an.

#### Pour cela,

- Avant de dégeler le givre du congélateur : vérifier la congélation tout entière des aliments en mettant le bouton de thermostat dans la position « 5 ».
- Pendant l'opération de dégel, les aliments dégelés doivent être filmés et gardés dans un endroit frais. La chaleur qui va augmenter inévitablement, pourrait les détériorer. Il est donc recommandé de les consommer aussi vite que possible.
- Régler le thermostat au «•» ou bien mettre le congélateur hors tension. Laisser la porte du congélateur ouverte jusqu'à la fin du dégel tout entier.
- Pour accélérer le phénomène de dégel, déverser un peu d'eau tiède dans la partie congélateur.
- Essayer soigneusement la surface intérieure de la partie congélateur.

## Mise En Place de L'ampoule



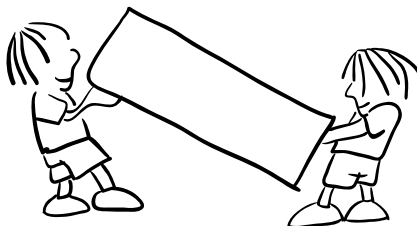
### Lorsque l'on remplace la lampe du réfrigérateur ;

1. Débrancher le réfrigérateur,
2. Ouvrir les crochets du couvercle sur la lampe, faire sortir le couvercle,
3. Remplacer la lampe par une autre qui n'est pas supérieure à 15 W.
4. Remettre en place le couvercle ; rebrancher le réfrigérateur après 5 minutes

## SECTION 5. TRANSPORT ET DEPLACEMENT

### Transport et déplacement de l'appareil

- Les emballages originaux et les mousses peuvent être conservés pour un éventuel futur transport.
- En cas de nouveau transport, vous devez attacher votre réfrigérateur avec un matériau d'emballage épais, des bandes adhésives, et des fils. N'oubliez pas de vous conformer à la réglementation relative au transport mentionnée dans l'emballage.
- Lors du déplacement ou du transport, enlevez d'abord les pièces mobiles qui se trouvent à l'intérieur de l'appareil (étagères, accessoires, compartiment légumes, etc.) ou reliez-les à l'aide du ruban adhésif à la partie intérieure du réfrigérateur afin de les protéger contre les chocs.



*Veillez prêter attention pour que votre réfrigérateur soit transporté verticalement.*

## SECTION 6. AVANT D'APPELER LE SERVICE APRES-VENTE

Si le réfrigérateur ne fonctionne pas correctement, il est possible qu'il y ait un léger défaut. Il est donc recommandé avant d'appeler le SAV d'effectuer les contrôles suivant :

### Si le réfrigérateur ne marche pas ;

- l'électricité peut être coupée ,
- le fusible peut être fondu,
- le thermostat peut être réglé au «•»,
- la fiche peut être insérée incorrectement,

- la prise dans laquelle est insérée la fiche, peut être endommagée, pour en être sûr, y brancher un autre appareil électrique

### **Si le réfrigérateur marche mais pas assez rentablement ;**

- le réfrigérateur peut être surchargé,
- les portes peuvent être mal fermées,
- le condensateur peut être recouvert de poussière,
- il peut y avoir trop peu de distance derrière le réfrigérateur

### **S'il n'y a aucun bruit ;**

Le gaz réfrigérant qui circule dans le réfrigérateur crée un bruit léger, même si le compresseur n'est pas en marche. C'est tout à fait normal. Si ces bruits sont différents ;

- la surface où l'on a installé le réfrigérateur peut ne pas être assez plane ,
- il peut y avoir quelque chose qui touche ,
- ce qui se trouve dans le réfrigérateur peut remuer .

### **Si de l'eau se trouve dans la partie inférieure du réfrigérateur ;**

Le trou pour l'évacuation de l'eau peut être bouché.

### **Recommandations**

- Pour obtenir encore plus d'espace et une meilleure image, la partie de congélation du réfrigérateur doit être bien serrée sur la paroi arrière du réfrigérateur. Lorsque le réfrigérateur est en marche, il se peut que le mur d'à côté se gèle ou dégoutte. Ce n'est pas la peine de s'inquiéter . Dans le cas où il y a une couche de glace assez épaisse (plus de 5 mm), débrancher le réfrigérateur jusqu'à la disparition de celle-ci. Dans un tel cas, il faut régler à nouveau le thermostat.
- Dans le cas où l'on prévoit ne pas utiliser le réfrigérateur pendant une longue période (vacances d'été), régler le thermostat au «•». Et nettoyer le réfrigérateur. Afin d'éviter la formation des moisissures et des odeurs, laisser la porte ouverte.
- Pour le mettre entièrement hors tension, débrancher la fiche centrale (pour le nettoyage et quand on laisse la porte ouverte).

### **Quelques conseils pour économiser de l'énergie**

- 1- Installez l'appareil dans un compartiment froid et bien aéré. Toutefois, il ne doit pas être placé en plein soleil ou à proximité d'une source de chaleur (radiateur, plaque, etc.). Dans le cas contraire, utilisez une plaque d'isolation.
- 2- Laissez les aliments et les boissons chaudes refroidir hors de l'appareil.
- 3- Après avoir décongelé les aliments, placez-les dans le compartiment réfrigérateur. La basse température des aliments congelés permet de refroidir le compartiment réfrigérateur lors du dégivrage. L'énergie est ainsi économisée. L'énergie est gaspillée lorsque les aliments sont retirés de l'appareil.
- 4- Les boissons et les soupes doivent être couvertes lorsqu'elles sont disposées dans l'appareil. Dans le cas contraire, l'humidité augmente dans l'appareil. Par conséquent, le temps de fonctionnement s'allonge. Les boissons et des soupes doivent également être couvertes pour en préserver le goût et l'odeur.

- 5- Lorsque vous disposez les aliments et les boissons dans l'appareil, ouvrez la porte aussi brièvement que possible.
- 6- Gardez fermés les couvercles de tous les compartiments à température différente dans l'appareil (bac à légumes, refroidisseur, etc.).
- 7- Le joint de porte doit être propre et souple. Remplacez les joints en cas d'usure.

## **PARTIE 7. FICHE PRODUIT**

<b>Marque</b>	WALTHAM
<b>Modèle</b>	WT2601A+
<b>Catégorie produit</b>	7 (Congélateur - Réfrigérateur)
<b>Classe énergétique</b>	A+
<b>Consommation énergétique annuelle *</b>	216 kwh/an
<b>Volume brut total</b>	230 l
<b>Volume net total</b>	227 l
<b>Volume brut du réfrigérateur</b>	189 l
<b>Volume net du réfrigérateur</b>	187 l
<b>Volume brut du congélateur</b>	41 l
<b>Volume net du congélateur</b>	40 l
<b>Classement par étoiles</b>	***
<b>Système de réfrigération</b>	Statique
<b>Temps de montée de la température (-18°C) - (-9°C)</b>	autonomie de 14 heures (25°C)
<b>Pouvoir de Congélation</b>	2 kg
<b>Classe climatique **</b>	N (16°C - 32°C)
<b>Emission acoustiques dans l'air</b>	41 dB(A)

\* Consommation d'énergie de 216 kWh par an, calculée sur la base du résultat obtenu pour 24 heures dans des conditions d'essai normalisées. La consommation d'énergie réelle dépend des conditions d'utilisation et de l'emplacement de l'appareil.

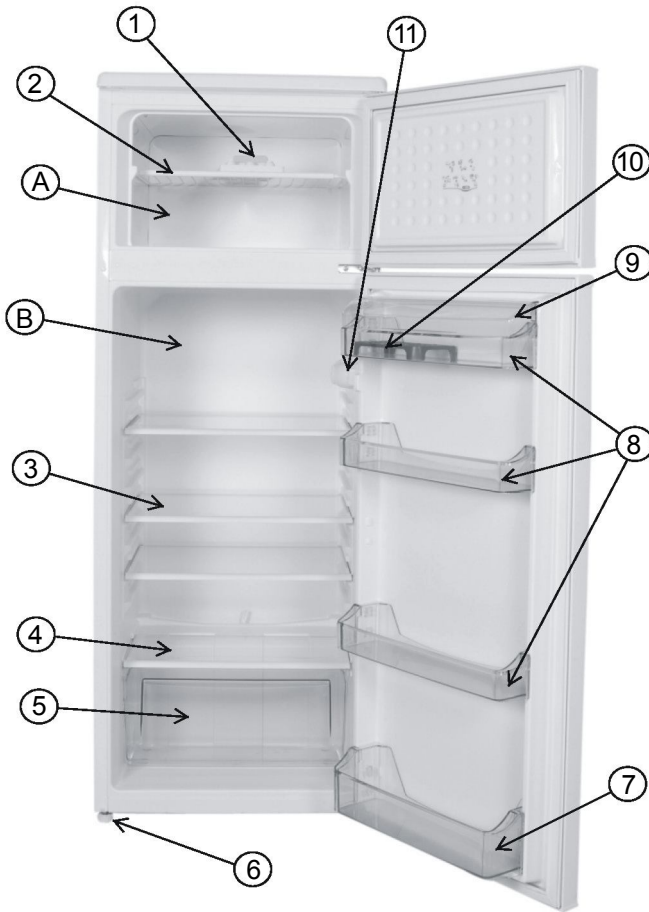
\*\* Cet appareil est conçu pour être utilisé à une température ambiante comprise entre 16°C et 32°C.

### **Informations relatives à la conformité**

- Ce produit est conforme aux normes européennes de sécurité en vigueur relatives aux appareils électriques.
- L'appareil a été fabriqué en conformité avec les normes IEC60335 -1 / IEC60335-2-24, 2004/108/EC.



## SECTION 8. ELEMENTS ET COMPARTIMENTS DE L'APPAREIL



Cette présentation ne sert que de renseignement sur les parties de l'appareil, celles-ci pourraient varier en fonction du modèle de l'appareil.

**A)** Congélation

**B)** Réfrigération

1) Bac à glaçons

2) Clayette du congélateur

3) Clayettes du réfrigérateur

4) Couverture du bac à légumes

5) Bac à légumes

6) Pieds de nivellement

7) Casier à bouteilles

8) Casier à beurre et fromage

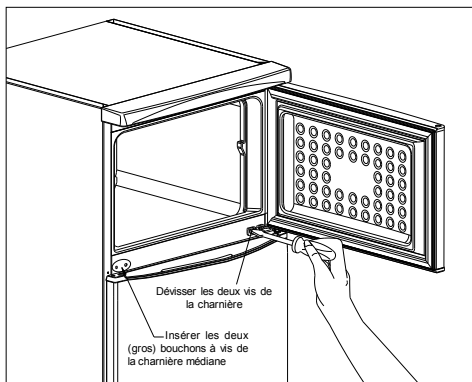
9) Couverture du casier à beurre et fromage

10) Casier oeufs

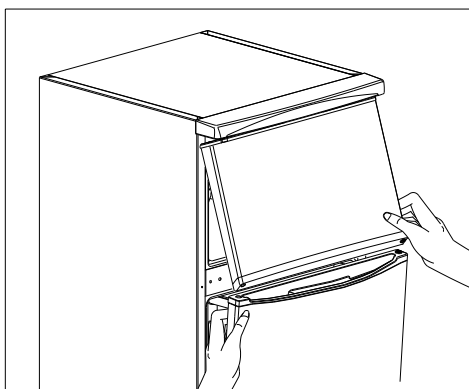
11) Thermostat

## Inversion de la porte

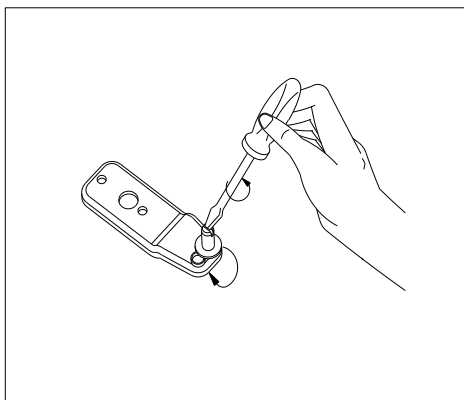
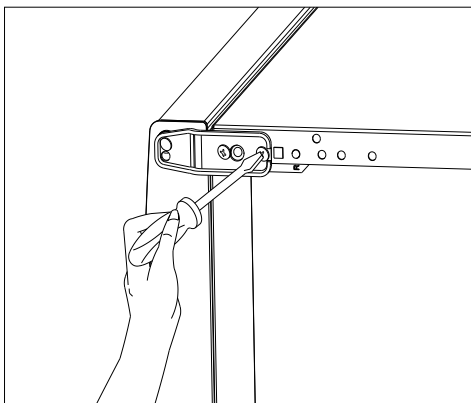
- 1- Enlever les deux vis qui tiennent la charnière médiane et enlever les deux (gros) bouchons à vis de la charnière médiane sur le côté gauche. (Fig-1)



- 2- Enlever la porte de la carrosserie du réfrigérateur et du congélateur en la tirant vers vous en même temps que la charnière médiane. (Fig-2)

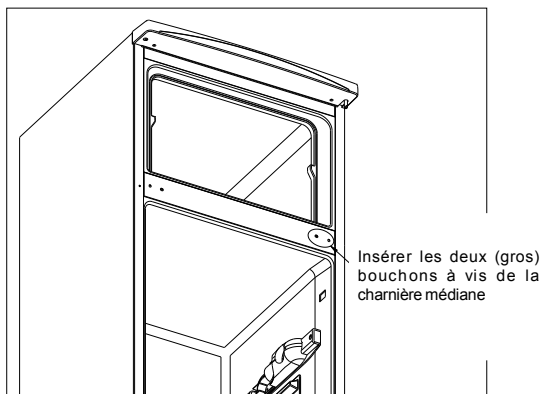


3- Allongez l'appareil vers le côté gauche. Démontez les deux pieds de mise à niveau et dévisser la charnière inférieure qui relie les vis et l'enlever. (Fig-3) Dévissez la broche de la charnière inférieure et vissez-la dans le prochain trou. (Fig-4). Vissez ensuite la charnière sur le côté gauche du réfrigérateur. Visser les deux pieds de mise à niveau.

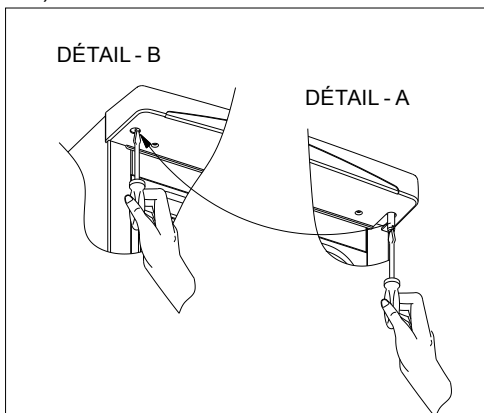


4- Mettez les deux (gros) bouchons à vis de la charnière médiane comme indiqué à l'image. (Fig-5)

**(Se reporter au manuel d'utilisation pour les nouveaux embouts)**

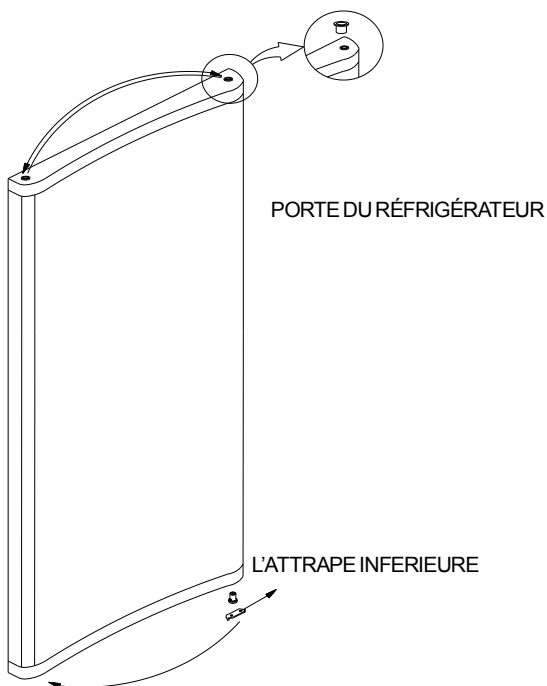


- 5- Dévisser la broche de la droite. (Schéma-6/Détail-A) et vissez-la sur la gauche. (Schéma-6/Détail-B)

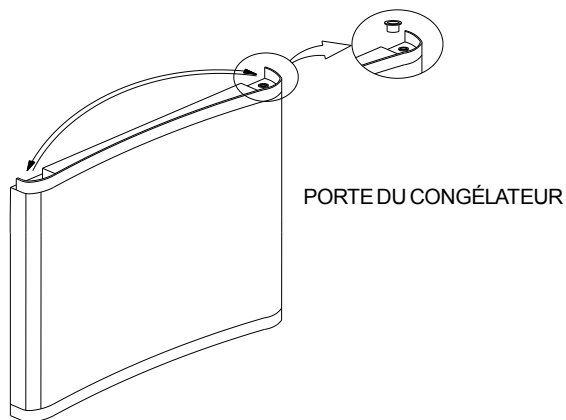


- 6- Remplacez le manchon supérieur et son bouchon. (Fig-7)

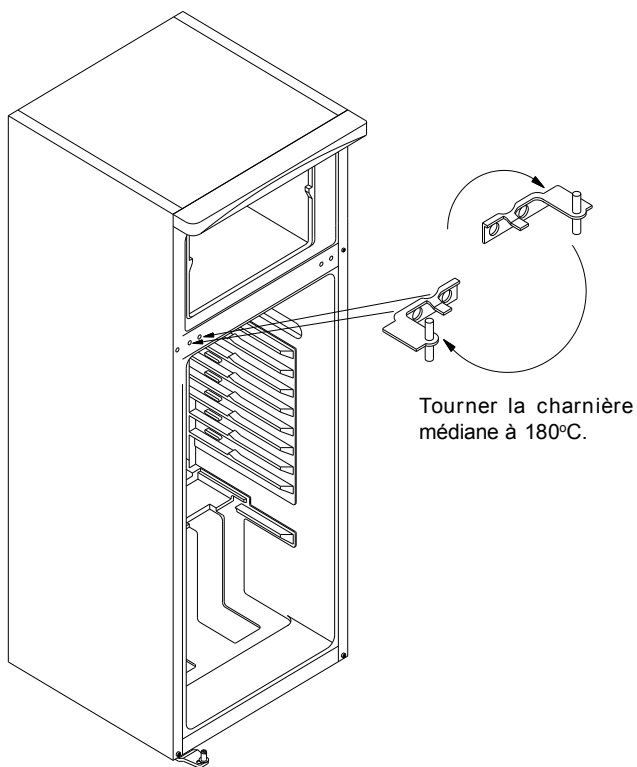
**Enlevez le bouchon inférieur et le dispositif d'arrêt inférieur, puis assemblez-les sur le côté gauche. (Fig-7)**



7- Remplacez le manchon supérieur et son bouchon. (Fig-8)



8- Tourner la charnière médiane à 180°. Monter la porte du congélateur et celle du réfrigérateur avec la charnière médiane. (opération inverse de l'étape 2). Fixer la charnière médiane en serrant les vis. (Fig-9)





VESTEL France  
17 rue de la Couture  
Parc d'affaires Silic  
94563 Rungis-France

52169659

Durée de disponibilité des pièces détachées fonctionnelles: 6 ans, à partir de la date de fabrication du produit.