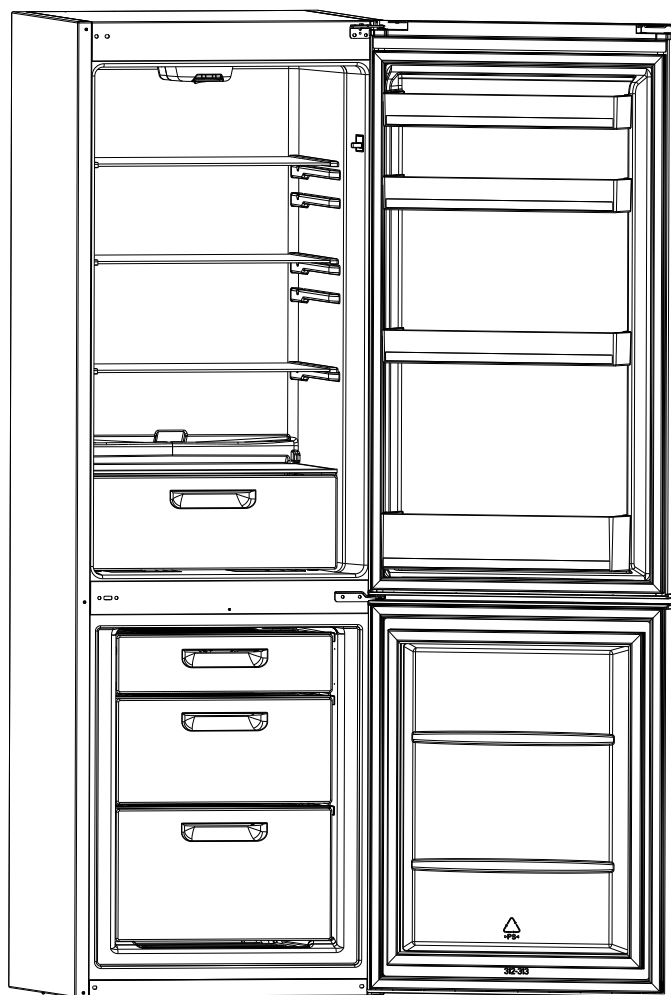


COMBINE RÉFRIGÉRATEUR

Réfrigérateur - Congélateur

Notice D'utilisation



CB235S

Sommaire

AVANT DE METTRE EN MARCHÉ L'APPAREIL	2
Avertissements généraux	2
Instructions de sécurité	4
Recommandations	4
Montage et mise en marche de l'appareil	5
Avant la mise en marche	6
UTILISATION	6
Réglage du thermostat	6
Accessoires	7
le bac à glaçons;	7
DISPOSITION DES ALIMENTS	10
Compartiment réfrigérateur	10
Compartiment congélateur	10
NETTOYAGE ET ENTRETIEN	14
Dégivrage	15
Partie de réfrigération	15
Dégivrage du compartiment congélateur	15
Mise en place de l'ampoule	16
TRANSPORT ET CHANGEMENT DE PLACE	16
AVANT D'APPELER LE SERVICE CENTRE APRÈS VENTE	16
Quelques conseils pour économiser de l'énergie	18
PIECES DE VOTRE APPAREIL	19
FICHE PRODUIT	20

SECTION 1. AVANT DE METTRE EN MARCHÉ L'APPAREIL

Avertissements généraux

MISE EN GARDE: N'obstruez pas les ventilations naturelles de l'appareil (avant bas et arrière haut)

MISE EN GARDE: Ne pas utiliser de dispositifs mécaniques ou autres moyens pour accélérer le processus de dégivrage autres que ceux recommandés par le fabricant.

MISE EN GARDE: Ne pas endommager le circuit de réfrigération.

MISE EN GARDE: Ne pas utiliser d'appareils électriques à l'intérieur du compartiment de stockage des denrées, à moins qu'ils ne soient du type recommandé par le fabricant.

MISE EN GARDE: Pour éviter tout risque lié à l'instabilité de l'appareil, fixez-le suivant les instructions prescrites.

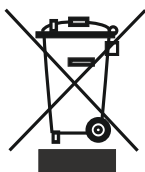
- Le gaz réfrigérant R600a qui est contenu dans le réfrigérateur est un gaz naturel et non nuisible à l'environnement, mais combustible. Il est donc important de transporter et installer votre réfrigérateur avec soin afin de ne pas endommager les conduits réfrigérants. Dans le cas d'un choc ou fuite de gaz, éviter tout contact avec une flamme ou un foyer à proximité et ventiler le local.
- Il est recommandé de ne pas utiliser des objets métalliques pointus ou autres objets artificiels pour accélérer la décongelation.
- Ne pas stocker dans cet appareil des substances explosives telles que des aérosols contenant des gaz propulseurs inflammables.
- Cet appareil est conçu pour être utilisé à domicile et dans les endroits suivants : (excluant les utilisations professionnelles)
 - espaces cuisines se trouvant dans les magasins, bureaux et tout autre environnement de travail
 - maisons de campagne et chambres d'hôtels, de motels et tout autre espace résidentiel;

- environnement familial;
- service de restauration et lieu similaire
- Ne pas mettre en marche au moyen d'un programmeur, d'une minuterie, ou d'un système de commande à distance séparé ou tout autre dispositif qui met l'appareil sous tension automatiquement.
- Si la prise murale ne correspond pas à la fiche du réfrigérateur, elle doit être remplacée par un installateur qualifié afin d'éviter un danger.
- Cet appareil ne doit pas être utilisé par les personnes (y compris les enfants) ayant des capacités physiques, sensorielles ou mentales réduites ou par des personnes ne possédant pas l'expérience ou la connaissance requise. Elles ne peuvent être autorisées à utiliser cet appareil qu'après avoir été formées ou bien sous la supervision d'une personne responsable de leur sécurité. Les enfants doivent être surveillés afin de s'assurer qu'ils ne jouent pas avec cet appareil.
- Une prise spéciale est installée au câble d'alimentation de votre appareil. Cette prise doit être obligatoirement branchée sur une prise murale avec terre, d'une valeur d'au moins 16 ampères. Si vous ne disposez pas d'une telle prise murale, veuillez la faire installer par un électricien qualifié.
- Si le cordon d'alimentation est endommagé, il doit être remplacé par le fabricant ou par un agent de maintenance ou une personne dûment qualifiée, afin d'éviter un danger.
- Cet appareil ne doit pas être utilisée par des enfants de moins de 8 ans, ou par des personnes dont les capacités physiques, sensorielles ou mentales sont limitées, ou manquant d'expérience ou de connaissances requises, les empêchant d'utiliser cet appareil sans risque lorsqu'ils sont sans surveillance ou en l'absence d'instructions d'une personne responsable leur assurant une utilisation de l'appareil sans danger, après une explication des risques auxquels ils s'exposent. Les enfants ne

doivent pas jouer avec l'appareil. Les opérations de nettoyage et d'entretien effectués par des enfants doivent se faire sous la supervision d'une personne responsable.

Instructions de sécurité

- Ne pas utiliser d'appareils électriques à l'intérieur du réfrigérateur.
- Si cet appareil sert à remplacer un vieux réfrigérateur, retirez-le ou détruisez les fermetures avant de vous débarrasser de l'appareil. Ceci permet d'éviter aux enfants de s'enfermer dans l'appareil et de mettre ainsi leur vie en danger.
- Les appareils hors d'usage renferment des gaz dans l'isolation et dans le circuit réfrigérant qui doivent être évacués correctement. L'ancien appareil doit obligatoirement être mis au rebut dans une déchetterie, ou repris par le magasin vendeur de l'appareil neuf. Contacter votre Mairie pour obtenir des renseignements concernant la mise au rebut et les endroits possibles. Assurez-vous que les tubes frigorifiques ne sont pas endommagés avant la mise au rebut.



Les produits électriques et électroniques usagés ne doivent pas être jetés avec les ordures ménagères. Renseignez-vous auprès du revendeur où vous avez acheté ce produit pour obtenir la marche à suivre en matière de recyclage.

Remarque importante:



Important ! Veuillez lire attentivement le manuel d'utilisation avant de procéder à l'installation et à l'utilisation de votre appareil. Notre responsabilité ne saurait être engagée en cas de dommages dus à une mauvaise utilisation du produit.

A la réception de l'appareil, vérifiez qu'il ne soit pas endommagé et que les pièces et accessoires soient en parfait état.

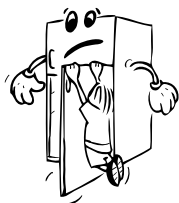
N'utilisez pas un appareil endommagé. En cas de doute, vérifiez auprès de votre vendeur.

Recommandations

- Interdiction d'utiliser des adaptateurs ou prises multiples qui pourraient provoquer une surchauffe ou un incendie.
- Veuillez ne pas insérer de fiche avec le câble endommagé. Déchiré ou usé à l'intérieur de la prise.
- Ne tordez pas et ne pliez pas les câbles.



- Interdisez aux enfants de jouer avec cet appareil. Ils ne doivent EN AUCUN CAS s'asseoir sur les étagères, ni se suspendre à la porte.



- Pour racler le givre formé dans la partie congélateur, ne pas utiliser des objets métalliques tranchants qui pourraient abîmer le corps du congélateur et créer des dommages irréversibles. Pour faire cela, utiliser un grattoir en plastique.
- Ne pas insérer la fiche dans la prise avec les mains mouillées.
- Afin d'éviter le danger d'explosion des bouteilles ou boîtes métalliques qui contiennent des liquides gazeux, ne pas les placer dans la partie congélation.
- Les bouteilles contenant de l'alcool en grande quantité doivent être soigneusement rebouchées et placées perpendiculairement dans l'appareil.
- Ne pas toucher la surface réfrigérante avec les mains mouillées, afin d'éviter le risque d'être brûlé ou blessé.
- Ne pas manger le givre issu de la partie congélateur.



Montage et mise en marche de l'appareil

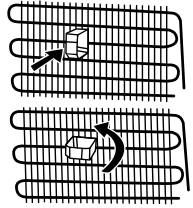


Avertissement ! Cet appareil doit être branché à une prise avec mise à la terre. Lors de l'installation de l'appareil, veillez à ce que le câble d'alimentation ne soit pas coincé dessous, auquel cas il serait endommagé et à remplacer impérativement.

- Cet appareil fonctionne sur courant alternatif 220-240 V et 50 Hz.
- Avant d'effectuer le raccordement électrique, assurez-vous que le voltage indiqué sur la plaque signalétique correspond au voltage de l'installation électrique de votre habitation.
- Une prise spéciale est installée au câble d'alimentation de votre appareil. Cette prise doit être obligatoirement branchée sur une prise murale avec terre, d'une valeur d'au moins 16 ampères. Si vous ne disposez pas d'une telle prise murale, veuillez la faire installer par un électricien qualifié.
- La responsabilité de notre société ne saurait être engagée pour des dommages pouvant survenir suite à une utilisation effectuée sans mise à la terre.
- Positionnez votre appareil de sorte qu'il ne soit pas directement exposé à la lumière du soleil.
- Cet appareil ne doit pas être utilisé en plein air, ni exposé à la pluie.
- Il doit être séparé par une distance d'au moins 50 cm entre les sources de chaleur telles que les cuisinières, les fours, les radiateurs et autres réchauds, et de 5 cm au moins des fours électriques.
- Veuillez ne pas mettre d'objets sur votre réfrigérateur et positionnez le dans un endroit convenable de sorte qu'il puisse y avoir un vide d'au moins 15 cm au dessus.
- Vous ne devez en aucun cas déplacer ou enlever le bac de récupération des eaux de dégivrage.
- Ne posez pas d'aliments ou de récipients très chauds sur le réfrigérateur. Celui-ci pourrait être endommagé.
- Si vous voulez le positionner tout près d'un mur, veuillez laissez un espace d'au moins 2 cm entre les deux.

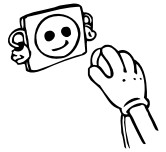


- Si ce dernier est juxtaposé à un congélateur, il est indispensable de prévoir un espace d'au moins 2 cm entre les deux appareils pour éviter tout risque de condensation de l'humidité sur les surfaces externes.
- Pour éviter que le condenseur (grille noire à l'arrière) ne touche au mur, installez l'intercalaire plastique fourni pour le mettre à bonne distance (pour le fixer, emboîtez et tournez-le de 90°).
- Pour obtenir un bon fonctionnement dépourvu de toute vibration, il est impératif de positionner l'appareil de niveau (contrôle avec un niveau) à l'aide des pieds réglables avant qui doivent être réglés pour obtenir le niveau (tournez les pieds réglables dans le sens des aiguilles d'une montre ou dans le sens inverse). Cette procédure doit être effectuée impérativement avant de placer les aliments dans le réfrigérateur.
- Avant d'utiliser votre appareil, nettoyez toutes ses pièces avec de l'eau chaude dans laquelle vous aurez ajouté un produit de nettoyage non corrosif, puis rincez avec de l'eau propre et séchez. A l'issue du processus de nettoyage, remettez toutes les pièces en place.



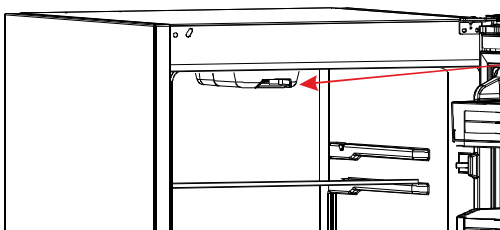
Avant la mise en marche

- Après avoir été transporté, déballé et installé, avant la première utilisation, laissez obligatoirement votre appareil se reposer pendant 3 heures (en position verticale), puis insérez la fiche dans la prise murale. Si vous le branchez sans attendre ce délai, vous risquez d'endommager le compresseur.
- Vous pourrez sentir une odeur la première fois que vous faites fonctionner votre appareil; cette odeur disparaîtra une fois que le processus de froid commencera.



SECTION 2. UTILISATION

Réglage du thermostat



REGLAGE DU THERMOSTAT

- Le thermostat permet de réguler la température interne des compartiments réfrigérateur et congélateur. En faisant passer la manette de la position 1 à la position 5, il est possible d'obtenir des températures plus froides.
 - La position " • " indique que le thermostat est fermé et que le refroidissement est impossible.
 - Pour le stockage à court terme des aliments dans le compartiment du congélateur, vous pouvez régler la manette entre la position 1 et 3.
 - Pour le stockage à long terme des aliments dans le compartiment du congélateur, vous pouvez régler la manette entre 3 et 4.

- Le réglage du thermostat doit être effectué en tenant compte des paramètres suivants: la fréquence d'ouverture et de fermeture des portes, la quantité d'aliments conservée, et l'environnement dans lequel le réfrigérateur se trouve.
- Pour que l'appareil soit complètement refroidi après son premier branchement à la prise murale, il doit fonctionner sans interruption pendant 24 heures selon l'environnement et la température.
- Pendant cette période de temps, attention de ne pas ouvrir et fermer les portes de votre appareil avec une certaine fréquence et ne pas le remplir à l'excès.
- Lorsque vous souhaitez faire fonctionner à nouveau votre réfrigérateur après avoir débranché sa fiche de la prise murale, patientez pendant au moins 5 minutes.

Recommandation importante :

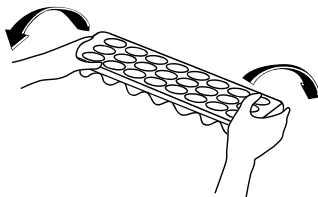
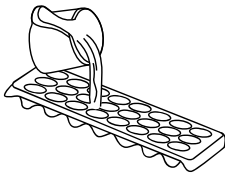
Votre réfrigérateur / congélateur ne doit pas être placé dans une pièce trop froide ou trop chaude car il ne pourra pas fonctionner correctement. Les températures minimales et maximales de la pièce où doit être placé votre appareil dépendent de la classe climatique de votre réfrigérateur. Veuillez vous référer à la classe indiquée sur la plaque signalétique collée sur votre appareil.

Classe climatique	Température ambiante (°C)
T	Entre 16 et 43 (°C)
ST	Entre 16 et 38 (°C)
N	Entre 16 et 32 (°C)
SN	Entre 10 et 32 (°C)

Accessoires

le bac à glaçons; (Dans certains modèles)

- Remplir le bac à glaçons au ¾ d'eau ; le replacer dans le congélateur.
- Une fois que l'eau s'est entièrement transformée en glace, tordez le bac entre vos mains pour détacher les glaçons (voir figure ci-dessous).



L'indication "ok" est visible lorsque la température est correctement réglée. La pastille noire devient alors vert foncé, laissant apparaître le "ok" en noir. Celui-ci est difficilement visible si l'indicateur de température est mal éclairé. La bonne lecture est facilitée s'il est correctement éclairé.

Indicateur de température « OK »

Pour vous aider au bon réglage de votre appareil nous avons équipé votre réfrigérateur d'un indicateur de température, celui-ci étant placé dans la zone la plus froide.

Pour la bonne conservation des denrées dans votre réfrigérateur et notamment dans la zone la plus froide, veuillez à ce que sur l'indicateur de température le logo « OK » apparaisse. Si « OK » n'apparaît pas, La température est mal réglée au niveau du thermostat, il faudra modifier le réglage vers un chiffre plus haut. L'indication « OK » apparaissant en noir, celui-ci est difficilement visible si l'indicateur de température est mal éclairé. La bonne lecture de celui-ci est facilitée s'il est correctement éclairé.



A chaque modification du dispositif de réglage de température, attendez la stabilisation de la température à l'intérieur de l'appareil avant de procéder si nécessaire, à un nouveau réglage. Ne modifiez la position du dispositif de réglage de température que progressivement et attendez au moins 12 heures avant de procéder à une nouvelle vérification et à une éventuelle modification.

NOTE: Après chargement de l'appareil de denrées fraîches ou après ouvertures répétées (ou ouverture prolongée) de la porte il est normal que l'inscription « OK » n'apparaisse pas dans l'indicateur de réglage de température. Si l'évaporateur du compartiment réfrigérateur (paroi du fond de l'appareil) se couvre anormalement de givre (appareil trop chargé, température ambiante élevée, ouvertures fréquentes de la porte), réglez le dispositif de réglage de température sur une position inférieure jusqu'à obtenir de nouveau des périodes d'arrêt du compresseur.

Emplacement des denrées

Zone la plus froide



Vous obtiendrez une meilleure conservation de vos aliments si vous les placez dans la zone de froid convenant le mieux à leur nature. La zone la plus froide se situe juste au-dessus du bac à légumes.

Le symbole ci-contre indique l'emplacement de zone la plus froide de votre réfrigérateur

La zone la plus froide du compartiment réfrigérateur est délimitée par les autocollants collés sur le côté gauche de la paroi.

La zone la plus froide (0°C à 4°C) du compartiment réfrigérateur est délimitée par l'autocollant collé sur le côté gauche de la paroi.

La limite supérieure de la zone la plus froide est indiquée par la base inférieure de l'autocollant (pointe de la flèche). La clayette supérieure de la zone la plus froide doit être au même niveau que la pointe de la flèche. La zone la plus froide se situera donc en dessous de cette clayette. Les clayettes étant amovibles, veillez à ce que la clayette inférieure soit toujours au même niveau que la limite de zone décrite sur l'autocollant, afin de garantir la température dans cette zone (0° à 4°C).

Chaque type d'aliment a une température de conservation idéale et donc un emplacement précis à respecter.



Emplacements	Produits
Clayettes supérieures	Aliments cuits, entremets et toutes denrées à consommer assez rapidement.
Zone la plus froide	Viande, volaille, gibier et poissons crus. Temps maximum de conservation : 1 à 2 jours. Fruits frais, charcuterie.
Bac à légumes	Légumes frais, fruits.
Contre-porte	Les balconnets recevront, en bas les bouteilles puis en remontant, les produits de faible volume et d'emploi courant (yaourts, crème fraîche,...).
	Le beurre, les fromages cuits et les œufs trouveront leur place dans les casiers appropriés.

SECTION 3. DISPOSITION DES ALIMENTS

Compartiment réfrigérateur

- Pour réduire l'humidité et par conséquent le givre, ne placez jamais de liquides dans des récipients non fermés au réfrigérateur. Le givre s'accumule généralement dans les parties les plus froides de l'évaporateur, ce qui nécessite un dégivrage plus fréquent.
- Ne jamais placer des aliments chauds dans le réfrigérateur. Les aliments chauds doivent être laissés à refroidir à la température ambiante et placés dans le réfrigérateur de manière à permettre une circulation d'air convenable.
- Faire bien attention que les aliments ou les récipients ne touchent pas la paroi arrière; cela provoquerait le gel et le collage des paquets à la paroi. Attention de ne pas ouvrir trop souvent la porte du réfrigérateur et de ne pas la laisser trop longtemps ouverte.
- Les aliments dont la consommation est prévue sous 1 à 2 jours, comme viande et poissons (filmés), doivent être placés au-dessus des bacs à légumes dans la partie inférieure du réfrigérateur. Cette partie est la partie la plus froide et la plus convenable à la conservation.
- Les fruits et les légumes peuvent être placés dans la partie de conservation fraîche sans être filmés.

REMARQUE: Les pommes, les oignons et l'ail ne doivent pas être conservés à l'intérieur du réfrigérateur.

Aliment	Durée maximale de conservation	Lieu de conservation Réfrigérateur
Fruits et légumes	1 semaine	le bac à légumes
Viande et poisson	2 - 3 jours	enveloppé dans des emballages ou des sacs en plastique ou dans un récipient pour viande (sur la clayette en verre)
Fromage frais	3 - 4 jours	Dans la clayette de porte spéciale
Beurre et margarine	1 semaine	Dans la clayette de porte spéciale
Produits en bouteille Lait et yaourt	Jusqu'à la date de péremption recommandée par le producteur	Dans la clayette de porte spéciale
Oeufs	1 mois	Dans le casier d'oeufs
Aliments cuits		Toutes les clayettes

Compartiment congélateur

- Veuillez utiliser le compartiment congélateur de votre appareil pour conserver les aliments surgelés, congeler les aliments frais et produire de la glace.

- Pour congeler des aliments frais, veuillez les mettre dans le bac supérieur du congélateur (compartiment de congélation rapide). La quantité d'aliments à congeler par jour ne devra pas dépasser la capacité maximale de congélation indiquée sur la plaque signalétique (exemple, s'il est indiqué 2.5kg, vous ne pourrez congeler que 2.5kg maximum par jour). Au bout de 24 heures, vous pourrez déplacer les aliments nouvellement congelés dans les autres bacs avec les aliments déjà congelés. Ainsi, vous laisserez la place dans le bac supérieur pour congeler à nouveau des aliments frais, en respectant la quantité maximum comme indiqué ci-dessus.
- Il est conseillé de garder le thermostat au niveau 5 pendant le processus de congélation, et ceci pendant 24 heures. Ensuite, vous pourrez mettre à nouveau le thermostat sur la position habituelle.
- Veuillez ne pas mettre les aliments à congeler tout près de ceux qui le sont déjà. • Vous devez congeler les aliments qui peuvent l'être (viande, viande découpée, poisson, etc.) en les divisant en portions de sorte qu'ils soient consommés en une seule fois.
- Veuillez ne pas congeler à nouveau les aliments déjà congelés une fois que ceux-ci se sont décongelés. Ce geste pourrait représenter un danger pour votre santé dans la mesure où vous courrez le risque d'être victime d'une intoxication alimentaire.
- Ne mettez pas d'aliments chauds dans votre congélateur avant que ceux-ci ne se soient refroidis à la température ambiante. Vous pouvez provoquer la putréfaction des autres aliments déjà congelés à l'intérieur du congélateur.
- Lorsque vous achetez des aliments congelés, assurez-vous qu'ils ont été conservés dans des conditions adéquates et que leur emballage n'est pas déchiré.
- Les conditions de conservation des aliments achetés congelés et figurant sur le conditionnement doivent être obligatoirement observées. En l'absence d'instructions, l'aliment doit être consommé dans un intervalle de temps le plus court possible.
- L'aliment congelé doit être transporté et mis dans le compartiment de congélation rapide le plus rapidement possible.
- Si l'emballage de l'aliment congelé a été humidifié et dégage une odeur, ceci pourrait donner à penser que l'aliment a été conservé par le passé dans de mauvaises conditions et qu'il est impropre à la consommation. Ne l'achetez pas.
- Les durées de conservation des aliments congelés changent selon la température de l'environnement, les ouvertures et fermetures fréquentes de la porte, les réglages du thermostat, le type d'aliment, et la période de temps écoulée à partir du moment où l'aliment a été acheté jusqu'à celui où il s'est retrouvé dans le congélateur. Veuillez toujours respecter les instructions figurant sur le conditionnement et ne jamais dépasser la durée de conservation.
- Pendant des coupures de courant prolongées, veuillez ne pas ouvrir la porte du compartiment congélateur. Votre appareil préservera vos aliments congelés sous une température ambiante de 25°C pendant environ 16 heures. Cette durée chute si les températures ambiantes sont plus élevées. Si vous avez une coupure de courant prolongée, et que les aliments se décongelent, ne congelez pas à nouveau vos aliments et consommez-les dès que possible.

Viande et poisson	Préparation	Durée maximale de conservation (mois)
Steak	Emballage dans un papier	6 - 8
Viande d'agneau	Emballage dans un papier	6 - 8
Rôti de veau	Emballage dans un papier	6 - 8
Morceaux de veau	En petits morceaux	6 - 8
Cubes d'agneau	En morceaux	4 - 8
Viande hachée	Non épicée, dans des emballages	1 - 3
Abats (morceaux)	En morceaux	1 - 3
Saucisson de Bologne/Saucisson sec	Doit être emballé même s'il comporte un revêtement	
Poulet et dinde	Emballage dans un papier	4 - 6
Oie et canard	Emballage dans un papier	4 - 6
Biche, lapin, viande de brousse	Quantité de 2,5 kg et sans os	6 - 8
Poissons d'eau douce (saumon, carpe, silure)	Doit être lavé et séché après avoir été soigneusement nettoyé et écaillé, la tête et la queue doivent être coupées au besoin.	2
Poisson maigre, loup de mer, turbot, poisson plat		4
Poissons gras (thon, maquereau, poisson bleu, anchois)		2 - 4
Mollusques et crustacés	Nettoyés et emballés	4 - 6
Caviar	Dans son emballage, une boîte en aluminium ou en plastique	2 - 3
Escargot	Dans de l'eau salée, une boîte en aluminium ou en plastique	3

Remarque: Lorsqu'ils ont été dé-congelés, les aliments congelés doivent être cuits simplement comme s'ils étaient encore frais. Si vous ne les cuisez pas après décongélation, il ne faudra JAMAIS les re-congeler.

Veillez noter que la porte du compartiment congélateur ne peut être ouverte immédiatement après l'avoir fermée. Un vide S2installé, Patientez environ une minute avant de l'ouvrir à nouveau.

Fruits et légumes	Préparation	Temps de conservation (mois)
Haricot vert et haricot français	lavez et découpez en petits morceaux puis, faites bouillir dans de l'eau.	10 - 13
Haricots	Écossez, lavez puis faites bouillir dans de l'eau	12
Chou	Nettoyez puis faites bouillir dans de l'eau	6 - 8
Carottes	lavez et découpez en petites tranches puis, faites bouillir dans de l'eau.	12
Piment	Retirez la tige, divisez-le en deux, enlevez les pépins et faites bouillir dans de l'eau	8 - 10
Épinard	Nettoyez puis faites bouillir dans de l'eau	6 - 9
Chou-fleur	Retirez les feuilles, divisez le trognon en partie et laissez-le dans de l'eau contenant un peu de citron	10 - 12
Aubergine	Coupez-la en petits morceaux de 2 cm après lavage	10 - 12
Mais	Nettoyez et gardez-le avec son épis ou en grains	12
Pomme et avocat	Pelez et découpez	8 - 10
Abricot et pêche	Découpez-les retirez les pépins	4 - 6
Fraises et mûres	Lavez et nettoyez-les	8 - 12
Fruits cuits	Ajouter 10 % de sucre dans le récipient	12
Prunes, cerises, cerises acides	Lavez-les et retirez les tiges	8 - 12

Produits laitiers	Préparation	Temps de conservation (mois)	Conditions de conservation
Lait (homogénéiser) en paquet	Dans son emballage	2 - 3	Lait pur – Dans son emballage
Fromage (excepté le fromage blanc)	En forme de tranches	6 - 8	Les emballages originaux peuvent être utilisés pour des périodes de conservation relativement courtes. Emballer dans du papier pour des durées de conservation plus longues.
Beurre, margarine	Dans son emballage	6	

	Temps de conservation (mois)	Période de décongélation à la température ambiante (heures)	Temps de dégivrage au four (minutes)
Pain	4 - 6	2 - 3	4 - 5 (200 - 225 °C)
Biscuits	3 - 6	1 - 1,5	5 - 8 (190 - 200 °C)
Pâtisserie	1 - 3	2 - 3	5 - 10 (200 - 225 °C)
Pâté en croûte	1 - 1,5	3 - 4	5 - 8 (190 - 200 °C)
Pâtes filo	2 - 3	1 - 1,5	5 - 8 (190 - 200 °C)
Pizza	2 - 3	2 - 4	15 - 20 (200 °C)

SECTION 4. NETTOYAGE ET ENTRETIEN

- Assurez-vous d'avoir débranché la fiche de la prise murale avant le début du nettoyage.



- Veillez ne pas nettoyer le réfrigérateur en y versant de l'eau.



- Vous pouvez nettoyer les parties internes et externes de votre appareil avec de l'eau chaude et savonneuse et à l'aide d'un tissu ou d'une éponge douce.



- Veillez retirer les accessoires les uns après les autres, et nettoyez-les à l'eau savonneuse. Ne les nettoyez pas à l'intérieur d'un lave-vaisselle.



- N'utilisez jamais des produits inflammables, explosifs, ou corrosifs comme le diluant, le gaz, ou l'acide. N'utilisez pas des produits abrasifs, détergents ou savons. Après le lavage, rincez à l'eau propre et séchez soigneusement. Quand vous avez terminé le nettoyage, rebranchez la prise avec les mains sèches.



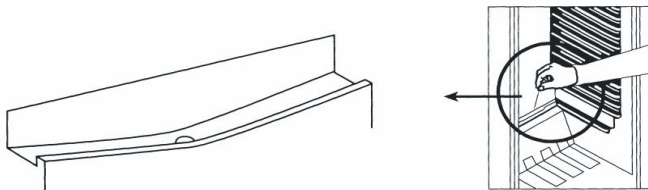
- Le condenseur (la pièce à ailettes noire se trouvant à l'arrière) doit être nettoyé à l'aide d'un aspirateur ou d'une brosse au moins une fois par an. Ceci permettra à votre réfrigérateur de fonctionner plus efficacement et vous permettra d'économiser de l'énergie.



Veillez à ce que l'eau n'entre pas en contact avec les connexions électriques de la commande de température ou l'éclairage intérieur. Inspectez le joint de porte de temps en temps.

Dégivrage

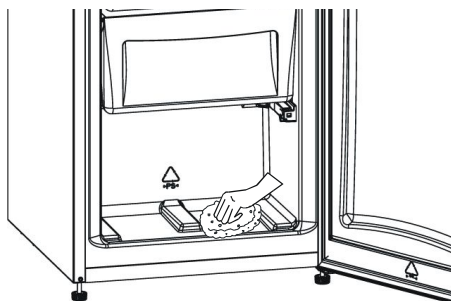
Partie de réfrigération



- le dégivrage s'effectue automatiquement lorsque l'appareil est en fonctionnement. L'eau de dégivrage est recueillie dans le bac d'évaporation et s'évapore automatiquement. Le plateau d'évaporation et l'orifice d'évacuation de l'eau de dégivrage doivent être nettoyés régulièrement avec la tige de nettoyage du conduit de dégivrage pour éviter que l'eau ne s'accumule dans le bas du réfrigérateur.

Dégivrage du compartiment congélateur

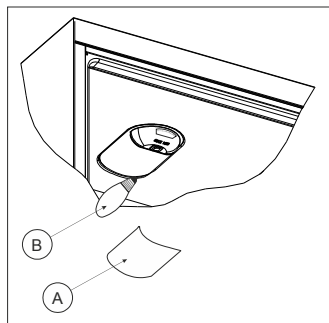
- Le givre recouvrant les étagères du compartiment congélateur doit être retiré régulièrement.
- N'utilisez pas d'objets métalliques tranchants pour retirer le givre du compartiment congélateur. Vous pourriez percer le circuit de réfrigération et causer des dommages irréparables dans l'appareil. Utilisez le grattoir en plastique fourni.
- Lorsqu'il y a plus de 5 mm de givre sur les étagères, vous devez procéder au dégivrage.
- Avant le dégivrage, placez les aliments surgelés dans un endroit frais après les avoir emballés dans des feuilles de papier journal pour maintenir leur température le plus longtemps possible.
- Pour accélérer le processus de dégivrage, placez un ou plusieurs récipients d'eau chaude dans le compartiment congélateur.
- Séchez l'intérieur du compartiment avec une éponge ou un chiffon propre.
- Essuyez l'intérieur du congélateur avec une éponge ou un chiffon propre.
- Une fois l'appareil dégivré, remplacez les aliments dans le congélateur et consommez-les le plus rapidement possible.



Mise en place de l'ampoule

Lorsque l'on remplace la lampe du réfrigérateur ;

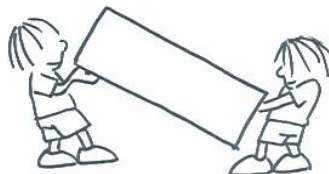
1. Débranchez l'appareil de la prise secteur.
2. Appuyez sur les crochets de part et d'autre de la protection de l'ampoule (A) pour la retirer.
3. Remplacez l'ampoule (B) par une nouvelle de 15 W maximum.
4. Remplacez la protection, puis rebranchez l'appareil.



Remplacer le voyant d'éclairage (en cas d'éclairage par diodes électroluminescentes)

SECTION 5. TRANSPORT ET CHANGEMENT DE PLACE

- Les emballages originaux et les mousses peuvent être conservés pour un éventuel futur transport.
- En cas de nouveau transport, vous devez attacher votre réfrigérateur avec un matériau d'emballage épais, des bandes adhésives, et des fils. N'oubliez pas de vous conformer à la réglementation relative au transport mentionnée dans l'emballage.
- Lors du déplacement ou du transport, enlevez d'abord les pièces mobiles qui se trouvent à l'intérieur de l'appareil (étagères, accessoires, compartiment légumes, etc.) ou reliez les à l'aide du ruban adhésif à la partie intérieure du réfrigérateur afin de les protéger contre les chocs.
- Veuillez prêter attention pour que votre réfrigérateur soit transporté verticalement.
- Transportez votre réfrigérateur en position verticale.



Changement du sens d'ouverture de la porte (Dans certains modèles)

Si vous devez modifier le sens d'ouverture de la porte, consultez le service après-vente.

SECTION 6. AVANT D'APPELER LE SERVICE CENTRE APRÈS VENTE

Votre appareil ne fonctionne pas. Vérifiez les points suivants:

- Y a-t-il une panne électrique au niveau du compteur ?
- La fiche a-t-elle été correctement branchée dans la prise murale ?
- Le fusible auquel est branché l'appareil ou le fusible principal sont-ils corrects ?
- La prise murale a-t-elle des défauts ? Si tel est le cas, essayez la prise de votre réfrigérateur en la branchant à une autre prise murale dont vous êtes sûr qu'elle marche.

Si l'appareil fonctionne en émettant un bruit :

Le compresseur se met en route régulièrement, pour s'assurer que le niveau de fraîcheur commandé par le thermostat reste fixé. Les bruits perceptibles de l'appareil à ce moment précis sont normaux selon la fonction requise. Une fois le niveau de fraîcheur requis atteint, les bruits diminueront automatiquement. Si le bruit persiste:

- Votre appareil a-t-il été bien équilibré ?
- Ses pieds ont-ils été réglés ?
- Les étagères ou les assiettes qui s'y trouvent tremblent-elles ? Dans une telle situation, disposez à nouveau les étagères et / ou les assiettes.
- Les objets sont-ils posés sur ce qui tremble?

Bruits normaux

- Crépitement (cliquetis de glace) : Ce bruit se fait entendre pendant le processus de dégivrage.
- Les modifications de températures internes (les dilatations dans les matériaux).
- Court bruit de crépitement: Ce bruit se fait entendre lorsque le thermostat active et désactive le compresseur.

Bruit émis par le compresseur

- C'est le bruit normal du moteur. Ce bruit indique que le compresseur fonctionne normalement.
- Lors du démarrage du compresseur, il peut faire un peu plus de bruit pendant une courte période.

Bouillonnement et gargouillis:

- Le bruit est émis à mesure que le liquide de refroidissement s'écoule à travers les tuyaux contenus dans le système.
- Bruit d'écoulement d'eau: Il s'agit dans ce cas du bruit normal de l'eau qui s'écoule vers le récipient d'évaporation pendant le processus de dégivrage. Ce bruit est perceptible pendant le processus de dégivrage effectué à l'intérieur de l'appareil.

Si la carrosserie de l'appareil à l'endroit où posent les joints de porte est chaude ;

- Surtout en été (en périodes chaudes), il peut y avoir du chauffage sur les surfaces en contact avec les joints de portes, ce qui est tout à fait normal. du processus de dégivrage automatique (dans des modèles statiques).
- S'il y a de l'eau dans la partie inférieure du réfrigérateur, vérifiez si le trou d'évacuation pour l'eau de dégivrage n'est pas bouché (utilisez la tige de dégivrage pour nettoyer le trou d'évacuation).

Si les portes ne s'ouvrent et ne se referment pas correctement:

- Les emballages d'aliments empêchent-ils les portes de se refermer ?
- Les compartiments de la porte, les étagères, et les tiroirs ont-ils été bien fixés?
- Les joints de la porte ont-ils été défectueux ou usés ?

Votre réfrigérateur est-il positionné sur une surface plane ?

Si le froid n'est pas suffisant dans votre appareil :

- Le réglage du thermostat est à la position « 1 » ?
- Les portes de votre appareil sont ouvertes très souvent et restent ouvertes pendant longtemps ?

- Les portes de votre appareil sont-elles fermées entièrement ?
- Des tasses ou vaisselles ont-elles été placées dans la partie réfrigérateur, de sorte que leur contact avec le fond intérieur obstrue la circulation de l'air ?
- Votre appareil est-il exagérément trop rempli ?
- Y a-t-il suffisamment d'espace entre votre appareil et l'arrière(mur) et les parois latérales (mur ou meubles) ?
- Votre appareil a été conçu de manière à fonctionner dans une plage de température ambiante suivant la classe climatique mentionnée sur l'étiquette signalétique. Le fonctionnement de votre appareil dans des ambiances avec des valeurs de température non conformes à celles spécifiées n'est pas recommandé pour une utilisation efficace.

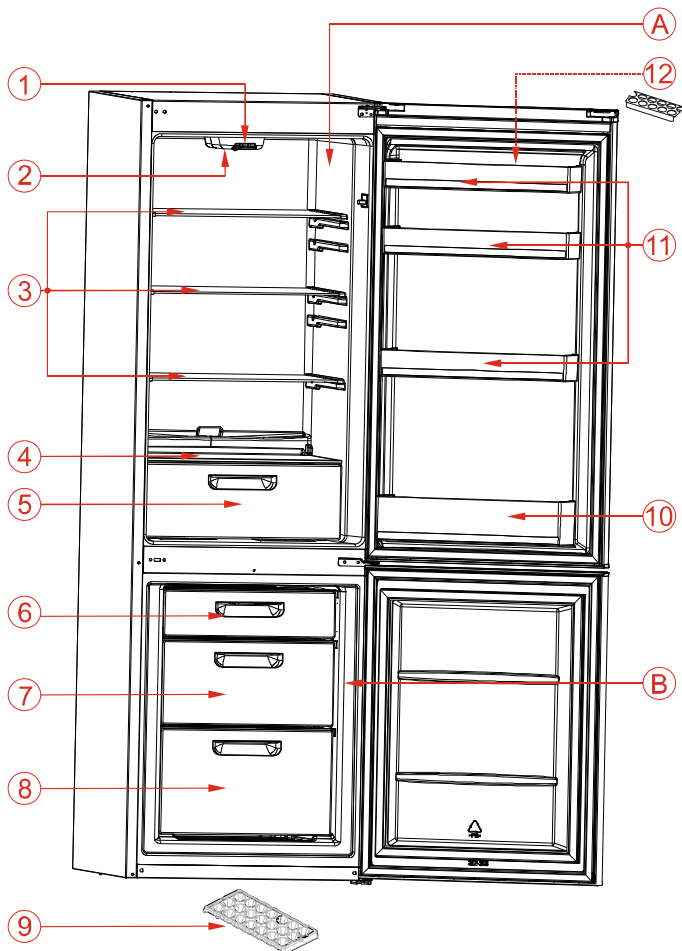
Recommandations

- Si l'appareil reste inactif durant une longue période (par exemple, durant les vacances d'été), débranchez-le et nettoyez-le, puis laissez la porte ouverte pour éviter la formation de moisissure et d'odeurs désagréables.
- Pour arrêter complètement l'appareil, débranchez-le de la prise secteur (lors du nettoyage ou lorsque les portes sont laissées ouvertes).

Quelques conseils pour économiser de l'énergie

1. Installez l'appareil dans une pièce humide, bien aérée, loin de la lumière directe du soleil et des sources de chaleur comme le radiateur, la cuisinière, etc. Dans le cas contraire, utilisez une plaque d'isolation.
2. Laissez les aliments chauds et les boissons chaudes refroidir hors de l'appareil.
3. Pour dégivrer les denrées congelées, placez-les dans le compartiment réfrigérateur. La basse température des aliments congelés permet de refroidir le compartiment réfrigérateur lors du dégivrage. L'énergie est ainsi économisée. L'énergie est gaspillée lorsque les aliments sont retirés de l'appareil.
4. Les boissons et les soupes doivent être couvertes lorsqu'elles sont disposées dans l'appareil. Dans le cas contraire, l'humidité augmente dans l'appareil. Par conséquent, le temps de fonctionnement s'allonge. Les boissons et les soupes doivent également être couvertes pour en préserver le goût et l'odeur.
5. Lorsque vous disposez les aliments et les boissons dans l'appareil, ouvrez la porte aussi brièvement que possible.
6. Gardez fermés les couvercles de tous les compartiments à température différente dans l'appareil (bac à légumes, congélateur, etc).
7. Le joint de porte doit être propre et souple.
8. De temps à autre, nettoyez la partie arrière de votre appareil à l'aide d'un aspirateur ou d'un pinceau pour éviter qu'il consomme plus d'énergie.

SECTION 7. PIECES DE VOTRE APPAREIL



Cette présentation ne sert que de renseignement sur les parties de l'appareil, Celles-ci pourraient varier en fonction du modèle de l'appareil.

- A) Compartiment réfrigérateur
- B) Compartiment congélateur
- 1) Reglage du thermostat
- 2) Ampoule et protection du réfrigérateur
- 3) Clayettes du réfrigérateur
- 4) Couvercle du bac à légumes
- 5) Bac à légumes
- 6) Congélateur rabat supérieur / tiroir
- 7) Supérieur bac du congélateur
- 8) Congélateur tiroir du bas
- 9) Bac a glaçons
- 10) Casier à bouteilles
- 11) Casier à beurre et fromage
- 12) Porte-Oeufs

SECTION 8. FICHE PRODUIT

Marque	COBAL
Modèle	CB235S
Catégorie produit	7 (Congélateur - Réfrigérateur)
Classe énergétique	A+
Consommation énergétique annuelle *	227 kwh/an
Volume brut total	251 l
Volume net total	235 l
Volume brut du réfrigérateur	174 l
Volume net du réfrigérateur	172 l
Volume brut du congélateur	77 l
Volume net du congélateur	63 l
Classement par étoiles	***
Système de réfrigération	Statique
Temps de montée de la température (-18°C) - (-9°C)	autonomie de 16 heures (25°C)
Pouvoir de Congélation	3 kg
Classe climatique **	N (16°C - 32°C)
Emission acoustiques dans l'air	41 dB(A)

* Consommation d'énergie de 227 kWh par an, calculée sur la base du résultat obtenu pour 24 heures dans des conditions d'essai normalisées. La consommation d'énergie réelle dépend des conditions d'utilisation et de l'emplacement de l'appareil.

** Cet appareil est conçu pour être utilisé à une température ambiante comprise entre 16°C et 32°C.

Informations relatives à la conformité

- Ce produit est conforme aux normes européennes de sécurité en vigueur relatives aux appareils électriques.
- L'appareil a été fabriqué en conformité avec les normes IEC60335 -1 / IEC60335-2-24, 2004/108/EC.



MBE COBAL
ZA de la Suzerolle
49140SEICHES SUR LE LOIR

52173167

Durée de disponibilité des pièces détachées fonctionnelles: 6 ans, à partir de la date de fabrication du produit.