



Continental Edison

RÉFRIGÉRATEUR ENCASTRÉ

Guide d'utilisation

CEF2D214E

TABLE DES MATIÈRES

AVANT D'UTILISER L'APPAREIL	2
Avertissements généraux.....	2
Avertissements en matière de sécurité	4
Installation et utilisation de votre réfrigérateur	5
Avant d'utiliser votre réfrigérateur	6
COMMENT UTILISER L'APPAREIL	7
Réglage du thermostat.....	7
GARDER LES ALIMENTS DANS L'APPAREIL	8
Compartiment du réfrigérateur	8
Compartiment du congélateur	8
NETTOYAGE ET ENTRETIEN	11
Dégivrée du compartiment du réfrigérateur	11
Dégivrage du compartiment du congélateur:	12
Remplacer l'ampoule	12
TRANSPORT ET DEPLACEMENT	13
Transport et déplacement	13
AVANT D'APPELER LE SERVICE APRÈS-VENTE	13
Quelques conseils pour économiser de l'énergie	15
LES PARTIES DE L'APPAREIL ET LES COMPARTIMENTS	16
Instructions de montage et reversibilité des portes	18

Les instructions d'utilisation s'appliquent à de nombreux modèles. Toutefois il peut y avoir des différences.

Avertissements généraux

AVERTISSEMENT : Maintenir les ouvertures de la pièce dans laquelle se trouve l'appareil.

AVERTISSEMENT : N'utilisez pas d'appareils mécaniques ou d'autres moyens en dehors de ceux recommandés par le fabricant pour accélérer le processus de dégivrage.

AVERTISSEMENT : Évitez d'utiliser des appareils électriques dans le compartiment réservé à la conservation des aliments. Seuls les appareils électriques recommandés par le fabricant font exception.

AVERTISSEMENT : N'endommagez pas le circuit réfrigérant.

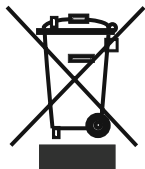
AVERTISSEMENT : Pour éviter tout risque lié à l'instabilité de l'appareil, fixez le suivant les instructions prescrites.

- Si votre appareil utilise le réfrigérant R600 (pour le savoir, reportez-vous à l'étiquette figurant sur le congélateur) vous devez faire attention pendant le transport et l'installation afin d'éviter d'endommager les pièces grâce auxquelles le refroidissement est possible à l'intérieur de l'appareil. Bien que le réfrigérant R600a soit un gaz naturel qui respecte l'environnement, il est explosif. En cas de fuite causée par la défaillance des pièces grâce auxquelles le refroidissement est possible, éloignez votre réfrigérateur des flammes nues et des sources de chaleur, puis, ventilez la salle dans laquelle se trouve l'appareil pendant quelques minutes.
- Pendant le déplacement et l'installation de votre réfrigérateur, évitez d'endommager le circuit du gaz de refroidissement.
- Ne conservez pas les substances explosives telles que les générateurs d'aérosol avec propulseur inflammable dans cet appareil.
- Cet appareil est conçu pour être utilisé à domicile et dans les endroits similaires tels que;
 - espaces cuisines se trouvant dans les magasins, bureaux et tout autre environnement de travail;

- maisons de campagne et chambres d'hôtels, de motels et tout autre espace résidentiel;
- environnement familial;
- service de restauration et lieu similaire;
- Si la prise ne correspond pas à la fiche du réfrigérateur, elle doit être remplacée par le fabricant, son représentant ou tout autre personne qualifiée afin d'éviter un risque.
- Cet appareil ne doit pas être utilisé par les personnes (y compris les enfants) ayant des capacités physiques, sensorielles ou mentales réduites ou par des personnes ne possédant pas l'expérience ou la connaissance requise. Elles ne peuvent être autorisées à utiliser cet appareil qu'après avoir été formé ou bien sous la supervision d'une personne responsable de leur sécurité. Les enfants doivent être surveillés afin de s'assurer qu'ils ne jouent pas avec cet appareil.
- Une fiche de terre spéciale a été branchée au câble d'alimentation de votre réfrigérateur. Cette fiche doit être utilisée avec une autre prise de terre spéciale de 16 ampères. Si vous ne disposez pas d'une telle prise dans votre domicile, veuillez contacter un technicien qualifié pour qu'il procède à son installation.
- Cet appareil peut être utilisé par les enfants âgés de 8 ans et plus et les personnes ayant des capacités physiques, sensorielles ou mentales réduites ou par des personnes ne possédant pas l'expérience ou la connaissance requise à condition qu'ils soient formés sur les conditions d'utilisation saines et qu'ils comprennent les risques auxquels ils s'exposent. Les enfants ne doivent pas jouer avec cet appareil. Les opérations de nettoyage et d'entretien ne doivent pas être effectuées par les enfants sans supervision.
- Si le câble d'alimentation est endommagé, il doit être remplacé par le fabricant, son représentant ou toute autre personne qualifiée afin d'éviter tout risque.

Vieux réfrigérateurs et réfrigérateurs en panne

- Si votre ancien réfrigérateur est doté d'un système de verrouillage, détruisez-le avant de procéder à sa mise au rebut. Si vous ne le faites pas, les enfants peuvent s'y enfermer et être ainsi victimes d'un accident.
- Les anciens réfrigérateurs et congélateurs contiennent un matériel d'isolation et un réfrigérant avec CFC. En conséquence, veillez à ne pas nuire à l'environnement lors de l'élimination de vos anciens appareils.



- Veuillez demander conseil aux autorités municipales concernant la mise au rebut des déchets d'équipements électriques et électroniques à des fins de réutilisation, de recyclage et de récupération.

Remarques :

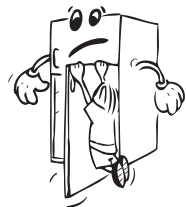
- Veuillez lire attentivement le manuel d'utilisation avant de procéder à l'installation et à l'utilisation de votre appareil. Notre responsabilité ne saurait être engagée en cas de dommages dus à une mauvaise utilisation du produit.
- Respectez toutes les consignes figurant sur votre appareil et dans le manuel d'utilisation fourni, puis conservez ce dernier en lieu sûr afin de résoudre les éventuels problèmes techniques susceptibles de se poser à l'avenir.
- Le présent appareil a été fabriqué pour les ménages et pour être utilisé uniquement par ceux-ci. Il ne convient donc pas à une utilisation commerciale ou commune. Une telle utilisation entraînera l'annulation de la garantie et notre entreprise ne saura être responsable des dommages encourus.
- Le présent appareil a été fabriqué pour être utilisé à domicile et convient uniquement au refroidissement et à la conservation des denrées. Il n'est donc adapté ni pour une utilisation commerciale, ni pour une utilisation commune, encore moins pour une conservation des substances différentes des denrées alimentaires. Notre entreprise n'est pas responsable des pertes qui surviendraient dans le cas contraire.

Avertissements en matière de sécurité

- Évitez d'utiliser de multiples prises ou rallonges.
- Évitez d'utiliser des prises endommagées ou usées par le temps.
- Évitez de tirer, de tordre ou d'endommager le cordon.



- Le présent appareil a été conçu pour être utilisé par des adultes. En conséquence, évitez de laisser les enfants s'en servir comme jouet, car ils peuvent par exemple utiliser la porte pour jouer à la balançoire.
- Évitez de brancher ou de débrancher l'appareil avec des mains mouillées au risque d'être victime d'une électrocution !



- Évitez de mettre les bouteilles cassables ou les récipients de boisson dans le compartiment congélateur. Les bouteilles ou les canettes peuvent exploser.
- Pour votre sécurité, ne placez pas des matières explosives ou inflammables dans votre réfrigérateur. Placez les boissons à forte concentration d'alcool verticalement dans le compartiment réfrigérateur et fermez bien le bouchon.
- Au moment de sortir la glace fabriquée dans le compartiment congélateur, évitez de la toucher. Si vous le faites, elles peuvent vous faire du mal.
- Évitez de toucher aux denrées congelées avec les mains nues ! Évitez de consommer les glaçons et les crèmes directement après les avoir sortis du congélateur !
- Évitez de congeler une seconde fois les denrées congelées une fois celles-ci dégivrées. Cela peut causer des problèmes de santé comme une intoxication alimentaire.
- Évitez de couvrir la carrosserie ou la partie supérieure du réfrigérateur avec de la dentelle. Si vous le faites, vous affecterez les performances de votre réfrigérateur.
- Fixez les accessoires dans le réfrigérateur pendant le transport pour éviter de les endommager.



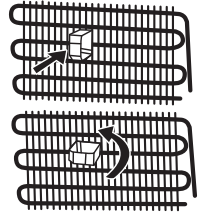
Installation et utilisation de votre réfrigérateur

Avant de commencer à utiliser votre réfrigérateur, prêtez une attention particulière aux points suivants :

- La tension de fonctionnement de votre réfrigérateur est de 220-240 V à 50 Hz.
- La prise doit être facilement accessible après l'installation.
- Il peut y avoir une odeur lors de la première mise en marche de l'appareil. Ne vous en faites pas car cette odeur disparaîtra dès que l'appareil commencera à refroidir.
- Avant d'effectuer le raccordement électrique, assurez-vous que le voltage indiqué sur la plaque signalétique correspond au voltage de l'installation électrique de votre habitation.
- Insérez la fiche dans une prise correctement branchée à la terre. Si la prise n'est pas reliée à la terre ou si la prise n'est pas appropriée, vous devez demander de l'aide à un électricien autorisé.
- L'appareil doit être branché à une prise munie d'un fusible installé correctement. L'alimentation électrique (CA) et le voltage lors du fonctionnement doit correspondre aux détails de la plaque de l'appareil (la plaque est située à l'intérieur gauche de l'appareil).
- Nous ne sommes pas responsables des dommages dus à une utilisation de l'appareil sans mise à la terre.
- Installez votre réfrigérateur dans un cadre qui ne l'exposera pas à la lumière directe du soleil.
- N'utilisez jamais votre appareil en plein air, ne le laissez non plus sous la pluie.
- Assurez-vous de l'avoir installé à 50 cm des sources de chaleur comme les réchauds, les fours, les plaques chauffantes, etc., et à 5 cm au moins des fours électriques.

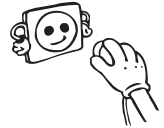


- Lorsque votre réfrigérateur se trouve à proximité d'un congélateur, il doit avoir au moins 2 cm entre eux pour éviter que la surface externe ne soit humide.
- Ne posez pas les objets lourds sur l'appareil.
- Nettoyez l'appareil à fond, en particulier l'intérieur, avant l'utilisation (Voir Nettoyage et entretien).
- La procédure d'installation dans la cuisine est décrite dans le manuel d'installation. Ce produit doit être utilisé dans les cuisines appropriées uniquement.
- Les pieds réglables avant doivent rester stables dans une hauteur appropriée afin de permettre à votre réfrigérateur d'être stable et de fonctionner correctement. Vous pouvez régler les pieds en les tournant en sens horaire (ou dans le sens contraire). Ceci doit être fait avant la disposition des aliments dans le réfrigérateur.
- Avant d'utiliser votre réfrigérateur, nettoyez toutes ses parties avec de l'eau chaude contenant une cuillerée à café de bicarbonate de sodium, puis rincez avec de l'eau propre et séchez. Remplacez toutes les pièces après le nettoyage.
- Installez le plastique d'ajustement de la distance (la partie comportant les ailettes noires — l'arrière) en le tournant dans l'intervalle d'un angle de 90° comme l'illustre la figure pour éviter que le condenseur ne touche au mur.



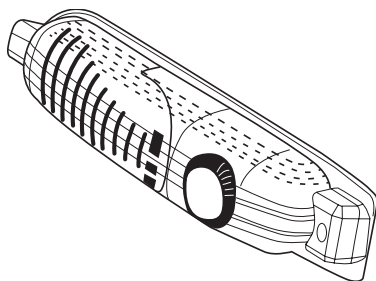
Avant d'utiliser votre réfrigérateur

- Si vous êtes sur le point de faire fonctionner votre réfrigérateur pour la première fois ou après l'avoir transporté maintenez-le tout droit pendant 3 heures et branchez-le pour un fonctionnement optimal. Si vous ne procédez pas ainsi, le compresseur peut être endommagé.
- Votre réfrigérateur peut dégager une certaine odeur lorsque vous le faites fonctionner pour la première fois ; cette odeur disparaîtra avec le refroidissement de votre appareil.



PARTIE 2. COMMENT UTILISER L'APPAREIL

Réglage du thermostat



- Le thermostat règle automatiquement la température intérieure du compartiment du réfrigérateur et du compartiment du congélateur. En tournant le bouton de la position 1 à 5, vous pouvez obtenir des températures plus froides.
- La position " ● " indique que le thermostat est fermé et que le refroidissement est impossible.
- Pour le stockage à court terme des aliments dans le compartiment du congélateur, vous pouvez régler le bouton entre la position minimum et moyenne (1-3).
- Pour le stockage à long terme des aliments dans le compartiment du congélateur, vous pouvez régler le bouton dans la position moyenne (3-4).
- **Note:** La température environnante, la température des aliments frais stockés et le nombre de fois que la porte est ouverte, affectent la température dans les compartiments du réfrigérateur et du congélateur. Changez le réglage de la température si nécessaire.
- Quand vous mettez en marche l'appareil pour la première fois, vous devez le faire sans aucun aliment à l'intérieur pendant 24 heures et sans ouvrir la porte. Si vous devez l'utiliser rapidement, ne mettez pas trop d'aliments à l'intérieur.
- Si l'appareil est arrêté ou débranché, vous devez attendre au moins 5 minutes avant de le remettre en marche pour ne pas endommager le compresseur.
- **RÉFRIGÉRATEURS (avec 4 étoiles):** Le congélateur du réfrigérateur refroidit jusqu'à -18°C et moins.

PARTIE 3. GARDER LES ALIMENTS DANS L'APPAREIL

Compartiment du réfrigérateur

Le compartiment du réfrigérateur est utilisé pour garder les aliments frais pendant quelques jours.

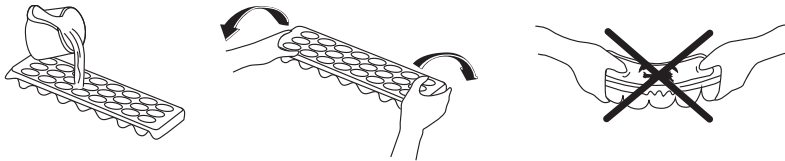
- Ne placez pas les aliments en contact direct avec la paroi arrière du compartiment du réfrigérateur. Laissez un peu d'espace entre les aliments afin de permettre la circulation de l'air.
- Ne placez pas des aliments chauds ou des liquides qui s'évaporent dans le réfrigérateur. Gardez toujours les aliments dans des récipients fermés ou emballés.
- Pour réduire l'humidité et éviter la formation de gel, ne placez jamais des liquides dans des récipients ouverts à l'intérieur du réfrigérateur.
- Nous vous conseillons de placer la viande, quelque soit le type, dans un emballage fermé sur l'étagère vitrée juste au-dessus du compartiment des légumes, là où l'air est plus froid.
- Vous pouvez mettre les fruits et les légumes dans le bac à légumes sans être emballés.
- Pour ne pas que l'air froid s'échappe, n'ouvrez pas la porte trop souvent, et ne laissez pas la porte ouverte trop longtemps.

Compartiment du congélateur

Le compartiment du congélateur est utilisé pour congeler les aliments frais et pour stocker les aliments congelés selon le temps indiqué sur l'emballage, et pour faire des cubes de gel.

- Pour congeler des aliments frais ; emballez et fermez les aliments frais correctement. L'emballage doit être hermétique. Des sacs spéciaux pour la congélation, des feuilles d'aluminium (de grande qualité, dans le doute emballez doublement), des sacs en polyéthylène ou des récipients en plastique sont idéals.
- Ne mettez pas en contact les aliments frais que vous voulez congeler avec les aliments déjà congelés.
- Marqués toujours la date et le contenu sur l'emballage et ne dépassez pas le temps de stockage établi.
- En cas de panne ou de mauvais fonctionnement, le compartiment du congélateur maintiendra une température basse suffisante pour le stockage des aliments. Toutefois, évitez d'ouvrir la porte du congélateur pour ralentir l'augmentation de la température à l'intérieur du congélateur.
- La quantité maximum d'aliments frais qui peut être gardée dans le congélateur pendant 24 heures est indiquée dans la plaquette du nom (voir Capacité de Congélation).

- Quand vous achetez ou stockez des produits alimentaires congelés, certifiez-vous que l'emballage n'est pas endommagé. Le temps de stockage et la température recommandée pour garder des aliments congelés sont indiqués sur l'emballage. Pour garder et utiliser, suivez les instructions du fabricant. S'il n'y a aucune indication, les aliments ne doivent pas être gardés pendant plus de 3 mois..
- Placez les aliments congelés dans le congélateur le plus rapidement possible après l'achat. Une fois que l'aliment est décongelé, il ne doit pas être congelé de nouveau. Vous devez le cuisiner le plus rapidement possible pour le consommer ou le congeler de nouveau.
- **Quand vous faites des cubes de gel**, remplissez le plateau de gel avec de l'eau et placez-le dans le congélateur. Quand l'eau devient gel, vous pouvez tordre le plateau comme indiqué ci-dessous pour obtenir les cubes de gel.



Indicateur de température « OK »

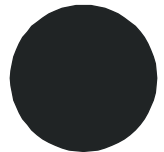
Pour vous aider au bon réglage de votre appareil nous avons équipé votre réfrigérateur d'un indicateur de température, celui-ci étant placé dans la zone la plus froide.

Pour la bonne conservation des denrées dans votre réfrigérateur et notamment dans la zone la plus froide, veillez à ce que sur l'indicateur de température le logo « OK » apparaisse. Si « OK » n'apparaît pas, La température est mal réglée.

L'indication « OK » apparaissant en noir, celui-ci est difficilement visible si l'indicateur de température est mal éclairé. La bonne lecture de celui-ci est facilitée s'il est correctement éclairé.

A chaque modification du dispositif de réglage de température, attendez la stabilisation de la température à l'intérieur de l'appareil avant de procéder si nécessaire, à un nouveau réglage. Ne modifiez la position du dispositif de réglage de température que progressivement et attendez au moins 12 heures avant de procéder à une nouvelle vérification et à une éventuelle modification.

NOTE: Après chargement de l'appareil de denrées fraîches ou après ouvertures répétées (ou ouverture prolongée) de la porte, il est normal que l'inscription « OK » n'apparaisse pas dans l'indicateur de réglage de température.



Emplacement des denrées

Zone la plus froide



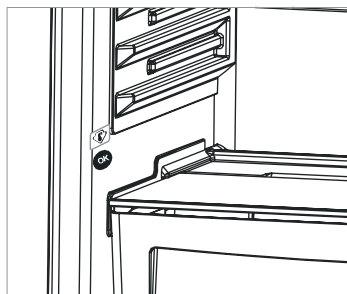
Vous obtiendrez une meilleure conservation de vos aliments si vous les placez dans la zone de froid convenant le mieux à leur nature. La zone la plus froide se situe juste au-dessus de bac à légumes.

Le symbole ci-contre indique l'emplacement de la zone la plus froide de votre réfrigérateur.

La zone la plus froide (0°C à 4°C) du compartiment réfrigérateur est délimitée par l'autocollant collé sur le côté gauche de la paroi.

La limite supérieure de la zone la plus froide est indiquée par la base inférieure de l'autocollant (pointe de la flèche). La clayette supérieure de la zone la plus froide doit être au même niveau que la pointe de la flèche. La zone la plus froide se situera donc en dessous de cette clayette. Les clayettes étant amovibles, veillez à ce que la clayette inférieure soit toujours au même niveau que la limite de zone décrite sur l'autocollant, afin de garantir la température dans cette zone (0° à 4°C).

Chaque type d'aliment a une température de conservation idéale et donc un emplacement précis à respecter.



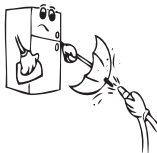
Emplacements	Produits
Clayettes supérieures	Aliments cuits, entremets et toutes denrées à consommer rapidement.
Zone la plus froide	Viande, volaille, gibier et poissons crus. Temps maximum de conservation : 1 à 2 jours. Fruits frais, charcuterie.
Bac à légumes	Légumes frais, fruits.
Contre-porte	Les balconnets recevront, en bas les bouteilles puis en remontant, les produits de faible volume et d'emploi courant (yaourts, crème fraîche,...).
	Le beurre, les fromages cuits et les œufs trouveront leur place dans les casiers appropriés.

PARTIE 4. NETTOYAGE ET ENTRETIEN

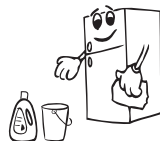
- Débranchez l'appareil de la prise de courant avant le nettoyage.



- Ne versez pas d'eau sur l'appareil.



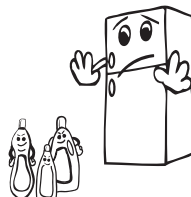
- Le compartiment du réfrigérateur doit être nettoyé périodiquement avec une solution de bicarbonate de soude et de l'eau tiède.



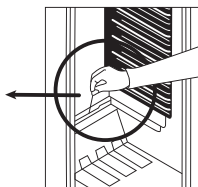
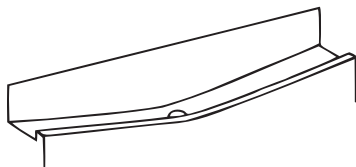
- Nettoyez les accessoires séparément avec de l'eau et du savon. Ne les placez pas dans le lave-vaisselle.



- N'utilisez pas des produits abrasifs, détergents ou savons. Après le lavage, rincez avec de l'eau propre et séchez soigneusement. Quand vous avez terminé le nettoyage, rebranchez la prise avec les mains sèches.



Dégivrage du compartiment du réfrigérateur



- le dégivrage s'effectue automatiquement lorsque l'appareil est en fonctionnement. L'eau de dégivrage est recueillie dans le bac d'évaporation et s'évapore automatiquement. Le plateau d'évaporation et l'orifice d'évacuation de l'eau de dégivrage doivent être nettoyés régulièrement avec la tige de nettoyage du conduit de dégivrage pour éviter que l'eau ne s'accumule dans le bas du réfrigérateur.
- Le givre recouvrant les rayons de la partie de congélation doivent être raclés régulièrement (à l'aide du racloir en plastique donné avec l'appareil). La partie de congélation, comme celle de réfrigération, doivent être nettoyée deux fois par an, en dégelant le givre.

Dégivrage du compartiment du congélateur:

ATTENTION : N'utilisez jamais des outils pointus en métal, à moins que ce soit recommandé par le fabricant, pour cette opération, parce qu'ils peuvent endommager le circuit de réfrigération.

Après un certain temps, du gel se formera dans certains endroits du congélateur. Le gel, accumulé dans le congélateur, doit être retiré périodiquement (utilisez le racloir en plastique si disponible).

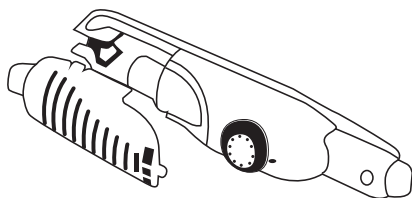
Un dégivrage complet est nécessaire si la couche de gel est supérieure à 3-5 mm afin de maintenir une congélation efficace.

- Le jour qui précède le dégivrage, réglez le thermostat sur la position «5» pour congeler complètement les aliments.
- Pendant le dégivrage, les aliments congelés doivent être emballés dans plusieurs couches de papier et stockés dans un endroit froid. L'augmentation inévitable de la température réduira leur vie de stockage. Vous devez utiliser ces aliments à court terme.
- Réglez le bouton du thermostat sur la position « ● » et débranchez l'appareil.
- Laissez la porte ouverte pour accélérer le dégivrage. Retirez l'eau dégivrée du compartiment.
- Nettoyez l'intérieur à la main avec de l'eau et un peu de détergent. **N'utilisez jamais des produits abrasifs ou des agents de nettoyage agressifs.**
- Séchez l'intérieur de l'unité, branchez et réglez le bouton du thermostat sur la position «5». Après 24 heures, réglez le thermostat dans la position désirée.

Remplacer l'ampoule

Quand vous remplacez l'ampoule du compartiment du réfrigérateur:

1. Débranchez l'appareil de la prise de courant,
2. Pressez les crochets sur les côtés du dessus du couvercle de la lampe et retirez le couvercle de la lampe.
3. Remplacez l'ampoule actuelle par une autre inférieure à 15 W.
4. Remettez le couvercle de la lampe et après 5 minutes, branchez l'unité.



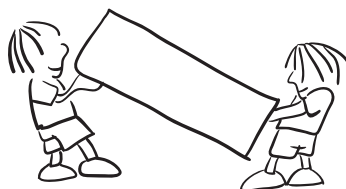
Remplacement du voyant à LED

Si le voyant à LED de votre réfrigérateur s'allume, contactez le centre de dépannage car celui-ci doit être remplacé uniquement par le personnel agréé.

PARTIE 5. TRANSPORT ET DEPLACEMENT

Transport et déplacement

- Si nécessaire, conservez les cartons et le polystyrène d'emballage d'origine.
- Au cours du transport, l'appareil doit être maintenu fermé au moyen d'une large bande de tissu ou d'une corde robuste. Respectez rigoureusement les règles de transport inscrites sur le carton d'emballage.
- Avant tout transport ou déplacement, retirez les objets amovibles (étagères, bac à légumes, etc.) ou fixez-les à l'aide de ruban adhésif pour éviter qu'ils ne s'entrechoquent.



PARTIE 6. AVANT D'APPELER LE SERVICE APRÈS-VENTE

Si votre réfrigérateur ne fonctionne pas correctement, il doit y avoir un petit problème c'est pourquoi vous devez faire les vérifications suivantes.

L'appareil ne fonctionne pas:

vérifiez si:

- Il y a une coupure de courant;
- La prise n'est pas correctement branchée, ou est détachée;
- Le thermostat est réglé sur la position "●";
- La prise est défectueuse. Pour faire cette vérification, branchez un autre appareil qui fonctionne dans cette prise.

L'appareil ne fonctionne pas correctement :

Vérifiez si:

- Si vous avez surchargé l'appareil,
- Les portes ne sont pas correctement fermées,
- Il n'y a pas assez de gaines de ventilation dans l'unité de la cuisine comme indiqué dans le manuel d'installation.

s'il y a du bruit:

Le gaz de refroidissement qui circule dans le circuit du réfrigérateur peut faire un peu de bruit (son bouillonnant) même quand le compresseur n'est pas en marche. Ne vous inquiétez pas, c'est presque normal. Si ces sons sont différents, vérifiez si:

- L'appareil est installé correctement selon la description dans le manuel d'installation.
- Les objets sur l'appareils vibrent.

S'il y a de l'eau dans la partie inférieure du réfrigérateur:

Vérifiez si;

Le trou d'évacuation pour l'eau dégivrée n'est pas bouché (utilisez le bouchon d'évacuation du dégivrage pour nettoyer le trou d'évacuation).

Si votre réfrigérateur ne refroidit pas suffisamment:

Votre réfrigérateur a été conçu de manière à fonctionner dans la plage de température ambiante dans les normes conformément à la classe du climat mentionnée dans l'étiquette de l'information. Le fonctionnement de l'appareil dans des environnements ayant des valeurs de température non conformes à celles spécifiées n'est pas recommandé pour une réfrigération efficace.

Classe climatique	Température ambiante (°C)
T	Entre 16 et 43
ST	Entre 16 et 38
N	Entre 16 et 32
SN	Entre 10 et 32

Recommandations

- **Pour augmenter l'espace** et améliorer les apparences, La «section de refroidissement» des réfrigérateurs est placée à l'intérieur de la paroi arrière du compartiment du réfrigérateur. Quand le compresseur est en fonctionnement, cette paroi est couverte de gel ou de gouttes d'eau. Ne vous inquiétez pas. C'est presque normal. Vous devez dégivrer l'appareil s'il y a une couche excessive de gel sur la paroi arrière.
- **Si vous n'utilisez pas l'appareil pendant un long moment** (par exemple pendant les vacances d'été), réglez le bouton du thermostat sur la position « ● ». Dégivrez et nettoyez le réfrigérateur et laissez la porte ouverte pour empêcher la formation de rouille et d'odeur.

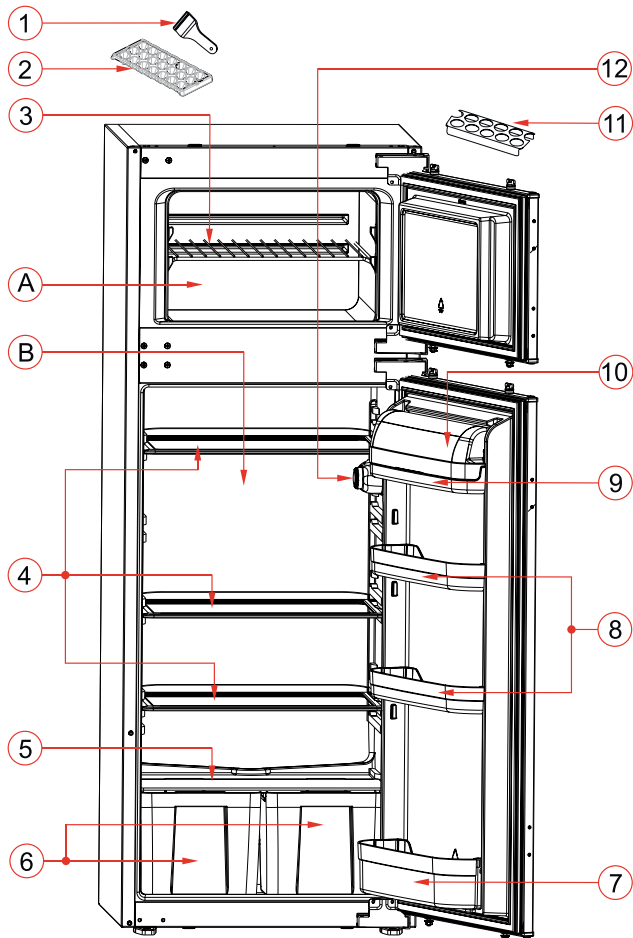
Informations relatives à la conformité

- Ce produit est conforme aux normes européennes de sécurité en vigueur relatives aux appareils électriques.

Quelques conseils pour économiser de l'énergie

1. Installez l'appareil dans une pièce humide, bien aérée, loin de la lumière directe du soleil et des sources de chaleur comme (le radiateur, la cuisinière, etc.). Dans le cas contraire, utilisez une plaque d'isolation.
2. Laissez les aliments et les boissons chauds refroidir hors de l'appareil.
3. Pour geler les denrées congelées, introduisez-les dans le compartiment réfrigérateur. La faible température des aliments congelés aidera à la réfrigération du compartiment réfrigérateur pendant la décongélation. Ce qui vous aide à économiser de l'énergie. Vous gaspillez de l'énergie lorsque vous mettez les denrées congelées hors du compartiment réfrigérateur.
4. Veillez à couvrir les boissons et les aliments avant de les introduire dans l'appareil. Si vous ne le faites pas, l'humidité de l'appareil augmente d'intensité. Par conséquent, le processus de réfrigération prend plus de temps. Bien plus, le fait de couvrir vos produits avant de les ranger dans l'appareil les met à l'abri des mauvaises odeurs.
5. Pendant l'introduction des aliments et des boissons dans l'appareil, laissez la porte ouverte la moins longtemps possible.
6. Veillez à ce que les couvercles de tous les compartiments de l'appareil restent fermés. (bac à légumes, compartiment réfrigérateur, etc.).
7. Le joint de porte doit être propre et flexible. Remplacez les joints en cas d'usure.

PARTIE 7. LES PARTIES DE L'APPAREIL ET LES COMPARTIMENTS



Cette présentation ne sert que de renseignement sur les parties de l'appareil.
Celles-ci pourraient varier en fonction du modèle de l'appareil.

A) Compartiment du Congélateur
B) Compartiment du Réfrigérateur

- 1) Raclot en plastique
- 2) Bac à glaçons
- 3) Rayon du congélateur
- 4) Rayon du réfrigérateur
- 5) Couvercle du bac à légumes (Verre de sécurité)

- 6) Bac à légumes
- 7) Étagère pour les bouteilles
- 8) Étagère du milieu
- 9) Étagère pour le beurre
- 10) Couvercle de l'étagère pour le beurre *
- 11) Étagère pour les oeufs
- 12) Boîte du thermostat

* Dans certains modèles

FICHE PRODUIT		(FR)
Catégorie produit	7 (Congélateur-Réfrigérateur)	
Classe énergétique	A+	
Consommation énergétique annuelle *	227 kwh/an	
Volume brut total	217 l	
Volume net total	214 l	
Volume brut du réfrigérateur	179 l	
Volume net du réfrigérateur	176 l	
Volume brut du congélateur	38 l	
Volume net du congélateur	38 l	
Classement par étoile	***	
Système de réfrigération	Statique	
Temps de montée de la température (-18°C/-9°C)	16 heure	
Pouvoir de Congélation	2 kg	
Classe climatique **	N (16°C-32°C)	
Emission acoustiques dans l'air	42 dB (A)	

* Consommation d'énergie de 227 kWh par an, calculée sur la base du résultat obtenu pour 24 heures dans des conditions d'essai normalisées. La consommation d'énergie réelle dépend des conditions d'utilisation et de l'emplacement de l'appareil.

** Cet appareil est conçu pour être utilisé à une température ambiante comprise entre 16°C et 32°C.

Instructions de montage et reversibilité des portes

Instructions de montage

- ! Avant l'installation veuillez lire attentivement ces instructions.
 - ! N'installez le réfrigérateur/congélateur que dans un meuble de cuisine stable et à niveau.
 - ! Si nécessaire inversez le sens d'ouverture de la porte en suivant les instructions (ci-dessous).
 - ! Vérifiez les dimensions de la niche (voir fig C). Le positionnement du joint entre les deux portes du meuble de cuisine doit être aligné avec celui des portes du produit.
1. Référez-vous à la figure A pour la liste des pièces nécessaires à l'installation.
 2. Insérez **la barre de fer¹** dans les encoches sur le dessus du produit et **vissez⁶** là en vous référant à la figure D.
 3. Passez le cordon d'alimentation par le conduit d'aération situé à l'arrière du produit afin qu'une fois le produit poussé dans la niche il soit facile de le brancher. Se référer à la figure C.
 4. Retirez le couvre-joint de l'anneau sur le panneau latéral de l'appareil et collez-le sur le revers des charnières de porte de l'appareil. (fig.D - fig.E)
 5. Relevez l'appareil et glissez-le dans le meuble de cuisine. Poussez l'appareil vers le fond du meuble jusqu'à ce que **le joint²** vienne combler l'espace entre le produit et le meuble sur les côtés.
 6. Alignez les pieds du produit avec le devant du meuble de cuisine.
 7. **Vissez⁵** ces derniers. Se référer à la figure F.
 8. **Vissez⁵ la barre de fer¹** en haut du produit au meuble de cuisine. Se référer à la figure G.
 9. Fixez de chaque côté l'appareil au meuble de cuisine en utilisant les **équerres¹¹** et les **vis⁵**. (Fig H)
 10. **Vissez⁶** les **guides des glissières³** sur la porte du produit. Se référer à la figure H. Collez la porte du produit à la porte du meuble de cuisine en les maintenant dans une position à 90° d'ouverture. Insérez **la glissière⁴** dans **le guide³** et alignez **la fente** comme sur l'agrandissement en haut à droite de la figure H. **Vissez⁵ la glissière⁴** sur la porte du meuble de cuisine.
 11. Laissez 1 à 2 mm entre la porte du produit et la porte du meuble de cuisine.

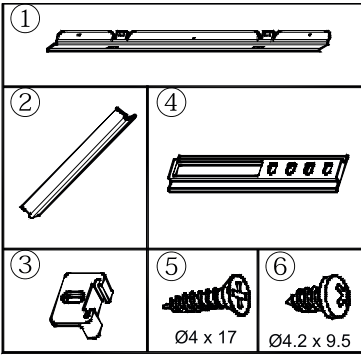


Figure A

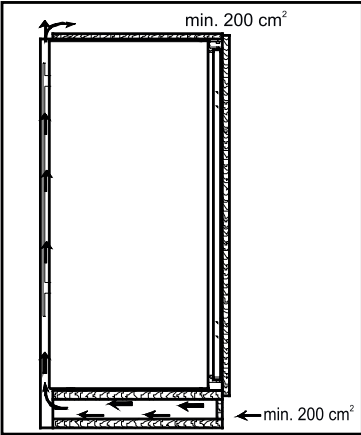
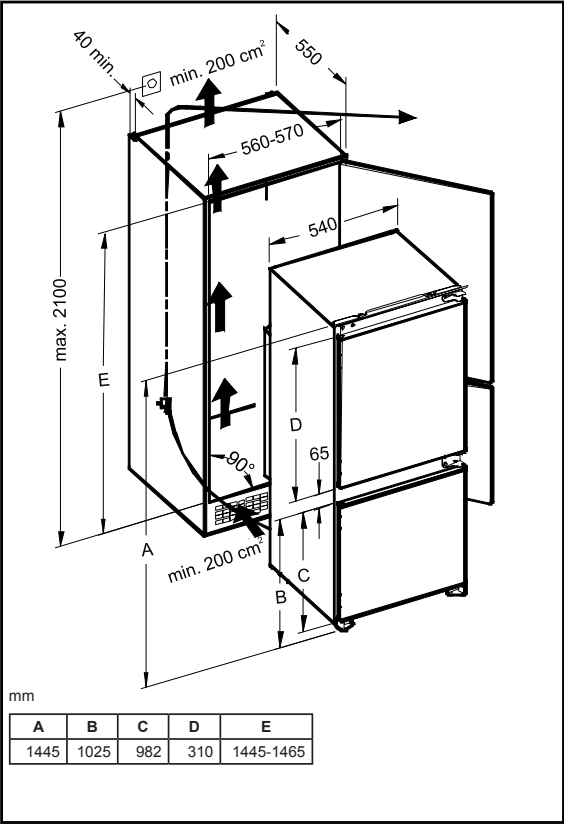


Figure B



mm

A	B	C	D	E
1445	1025	982	310	1445-1465

Figure C

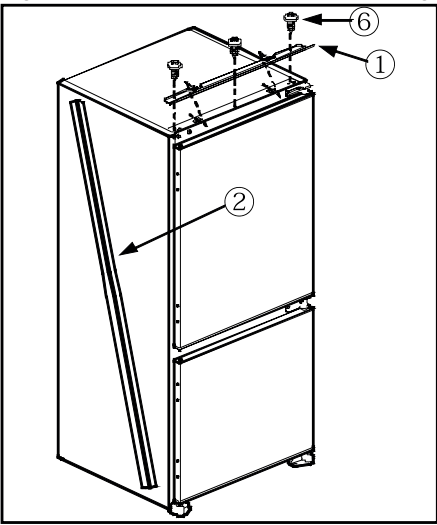


Figure D

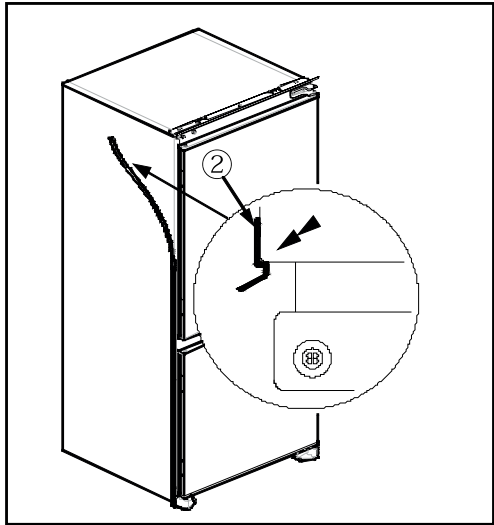


Figure E

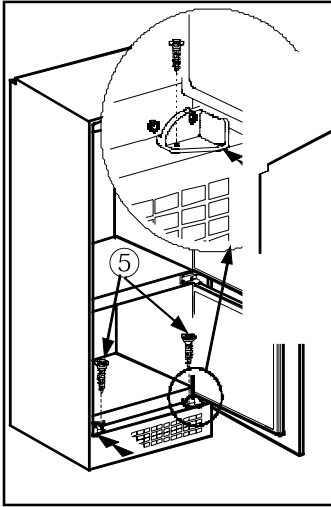


Figure F

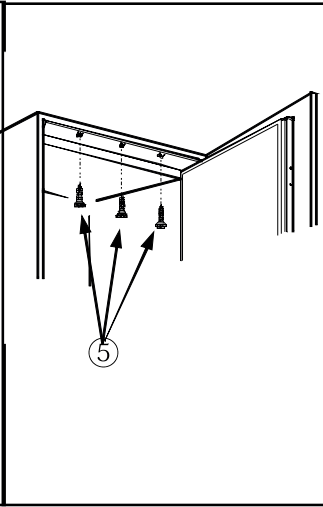


Figure G

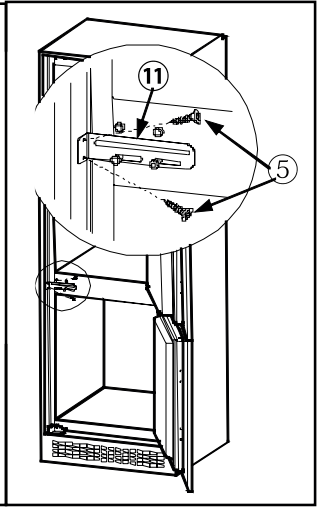


Figure H

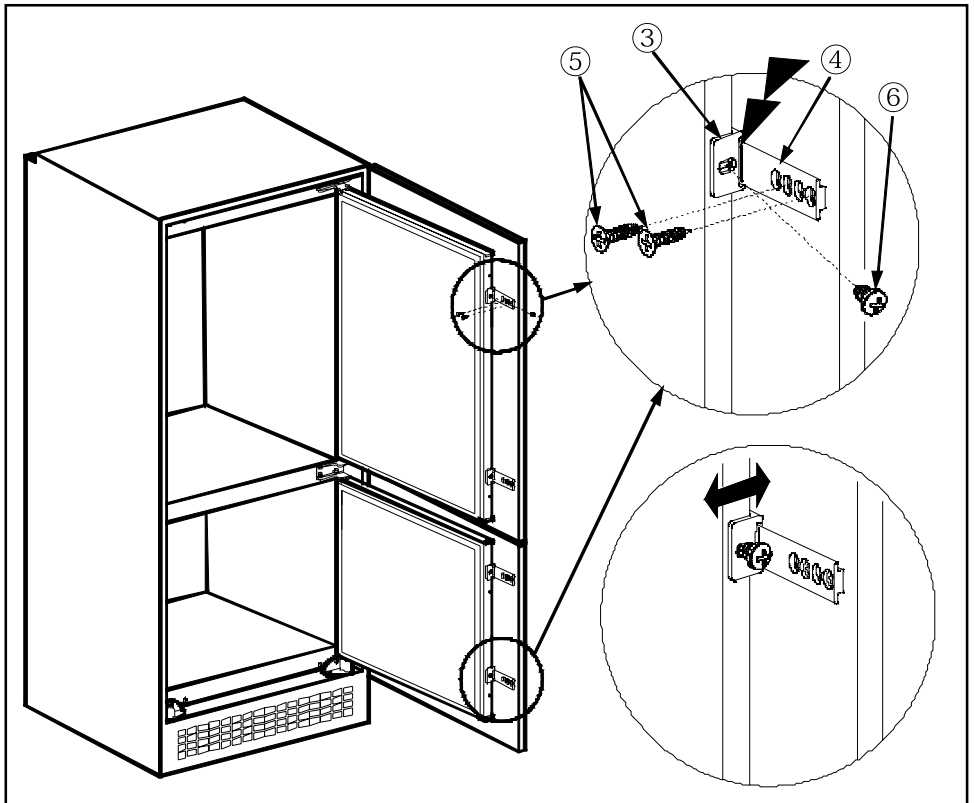


Figure J

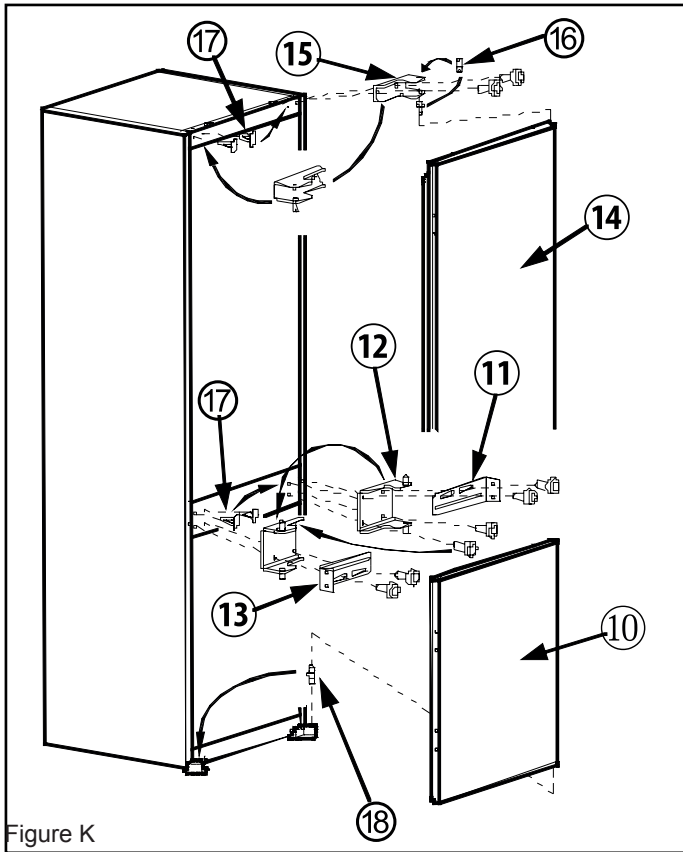


Figure K

Inversement du sens d'ouverture des portes

1. Dévissez **la charnière supérieure¹⁵** et démontez **la porte du haut¹⁴**.
2. Dévissez **l'axe de la charnière¹⁶** et remontez-le de l'autre côté de la charnière.
3. Dévissez **la charnière du milieu¹²** et démontez **la porte du bas¹⁰**. Remettez **l'équerre de fixation¹¹** au meuble de cuisine sans **la charnière du milieu¹²**.
4. Retirez **l'axe du bas¹⁸** de la porte et repositionnez-le de l'autre côté.
5. Retirez **les caches en plastique¹⁷** et repositionnez-les de l'autre côté.
6. Positionnez puis insérez **la porte du bas¹⁰** dans **l'axe en bas¹⁸**.
7. Dévissez **l'équerre de fixation¹³** au meuble. Positionnez **la charnière du milieu¹²** sur **la porte du bas¹⁰** et revissez ensemble **la charnière¹²** avec par-dessus **l'équerre de fixation¹¹** au meuble.
8. Positionnez **la porte du haut¹⁴** sur **la charnière du milieu¹²** et insérez **la charnière supérieure¹⁵**. Vissez **la charnière supérieure¹⁵**.

Cdiscount
120-126, Quai de Bacalan CS 11584
33 067 Bordeaux CEDEX

Importé par Vestel France
17 rue de la Couture Parc Icade
BP10190 – 94563
Rungis Cedex

52186935