



Continental Edison

RÉFRIGÉRATEUR

(Guide D'utilisation)

**CE1DL349BDW
CE1DL349BDS
CE1DL349BDB**

Sommaire

AVANT D'UTILISER VOTRE APPAREIL	2
Avertissements généraux	2
Instructions de sécurité	4
Remarque importante:	4
Recommandations	4
Montage et mise en marche de votre appareil	5
Avant de commencer à utiliser votre appareil	6
FONCTIONS DIVERSES	6
Réglage du thermostat	6
Indicateur de température	7
Distributeur d'eau	9
<i>Montage du groupe de réservoir d'eau</i>	<i>9</i>
NETTOYAGE ET ENTRETIEN	10
Remplacement de l'ampoule du réfrigérateur	11
TRANSPORT ET DEPLACEMENT	11
AVANT D'APPELER LE SERVICE APRES-VENTE	11
Quelques conseils pour économiser de l'énergie	13
FICHE PRODUIT	14
ELEMENTS ET COMPARTIMENTS DE L'APPAREIL	15
Changement du sens d'ouverture de la porte	16
Parties du distributeur d'eau	19

Avertissements généraux

MISE EN GARDE: N'obstruez pas les ventilations naturelles de l'appareil (avant bas et arrière haut)

MISE EN GARDE: Ne pas utiliser de dispositifs mécaniques ou autres moyens pour accélérer le processus de dégivrage autres que ceux recommandés par le fabricant.

MISE EN GARDE: Ne pas endommager le circuit de réfrigération.

MISE EN GARDE: Ne pas utiliser d'appareils électriques à l'intérieur du compartiment de stockage des denrées, à moins qu'ils ne soient du type recommandé par le fabricant.

MISE EN GARDE: Pour éviter tout risque lié à l'instabilité de l'appareil, fixez-le suivant les instructions prescrites.

- Le gaz réfrigérant R600a qui est contenu dans le réfrigérateur est un gaz naturel et non nuisible à l'environnement, mais combustible. Il est donc important de transporter et installer votre réfrigérateur avec soin afin de ne pas endommager les conduits réfrigérants. Dans le cas d'un choc ou fuite de gaz, éviter tout contact avec une flamme ou un foyer à proximité et ventiler le local.
- Il est recommandé de ne pas utiliser des objets métalliques pointus ou autres objets artificiels pour accélérer la décongelation.
- Ne pas stocker dans cet appareil des substances explosives telles que des aérosols contenant des gaz propulseurs inflammables.
- Cet appareil est conçu pour être utilisé à domicile et dans les endroits suivants : (excluant les utilisations professionnelles)
 - espaces cuisines se trouvant dans les magasins, bureaux et tout autre environnement de travail
 - maisons de campagne et chambres d'hôtels, de motels et tout autre espace résidentiel;
 - environnement familial;
 - service de restauration et lieu similaire

- Ne pas mettre en marche au moyen d'un programmeur, d'une minuterie, ou d'un système de commande à distance séparé ou tout autre dispositif qui met l'appareil sous tension automatiquement.
- Si la prise murale ne correspond pas à la fiche du réfrigérateur, elle doit être remplacée par un installateur qualifié afin d'éviter un danger.
- Cet appareil ne doit pas être utilisé par les personnes (y compris les enfants) ayant des capacités physiques, sensorielles ou mentales réduites ou par des personnes ne possédant pas l'expérience ou la connaissance requise. Elles ne peuvent être autorisées à utiliser cet appareil qu'après avoir été formées ou bien sous la supervision d'une personne responsable de leur sécurité. Les enfants doivent être surveillés afin de s'assurer qu'ils ne jouent pas avec cet appareil.
- Une prise spéciale est installée au câble d'alimentation de votre appareil. Cette prise doit être obligatoirement branchée sur une prise murale avec terre, d'une valeur d'au moins 16 ampères. Si vous ne disposez pas d'une telle prise murale, veuillez la faire installer par un électricien qualifié.
- Si le cordon d'alimentation est endommagé, il doit être remplacé par le fabricant ou par un agent de maintenance ou une personne dûment qualifiée.
- Cet appareil ne doit pas être utilisée par des enfants de moins de 8 ans, ou par des personnes dont les capacités physiques, sensorielles ou mentales sont limitées, ou manquant d'expérience ou de connaissances requises, les empêchant d'utiliser cet appareil sans risque lorsqu'ils sont sans surveillance ou en l'absence d'instructions d'une personne responsable leur assurant une utilisation de l'appareil sans danger, après une explication des risques auxquels ils s'exposent. Les enfants ne doivent pas jouer avec l'appareil. Les opérations de nettoyage et d'entretien effectués par des enfants doivent se faire sous la supervision d'une personne responsable.

Instructions se sécurité

- Ne pas utiliser d'appareils électriques à l'intérieur du réfrigérateur.
- Si cet appareil sert à remplacer un vieil appareil, retirez ou détruisez les fermetures avant de vous débarrasser de l'appareil. Ceci permet d'éviter aux enfants de s'enfermer dans l'appareil et de mettre ainsi leur vie en danger.
- Les appareils hors d'usage renferment des gaz dans l'isolation et dans le circuit réfrigérant qui doivent être évacués correctement. L'ancien appareil doit obligatoirement être mis au rebut dans une déchetterie, ou repris par le magasin vendeur de l'appareil neuf. Contacter votre Mairie pour obtenir des renseignements concernant la mise au rebut et les endroits possibles. Assurez-vous que les tubes frigorifiques ne sont pas endommagés avant la mise au rebut.



Les produits électriques et électroniques usagés ne doivent pas être jetés avec les ordures ménagères. Renseignez-vous auprès du revendeur où vous avez acheté ce produit pour obtenir la marche à suivre en matière de recyclage.

Remarque importante:



Important ! Veuillez lire attentivement le manuel d'utilisation avant de procéder à l'installation et à l'utilisation de votre appareil. Notre responsabilité ne saurait être engagée en cas de dommages dus à une mauvaise utilisation du produit.

A la réception de l'appareil, vérifiez qu'il ne soit pas endommagé et que les pièces et accessoires soient en parfait état.

N'utilisez pas un appareil endommagé. En cas de doute, vérifiez auprès de votre vendeur.

Recommandations

- Interdiction d'utiliser des adaptateurs ou joints qui pourraient provoquer le surchauffage ou l'incendie .
- Veuillez ne pas insérer de fiche avec le câble endommagée, déchirée ou usée à l'intérieur de la prise.
- Ne tordez pas et ne pliez pas les câbles.



- Ne pas permettre aux enfants de jouer avec l'appareil . Les empêcher de s'asseoir sur les rayons ou de se suspendre à la porte .
- Pour racler le givre formé dans la partie congelante, ne pas utiliser des objets métalliques tranchants qui pourraient abîmer le corps du congélateur et créer des dommages irréversibles . Pour faire cela, utiliser un grattoir en plastique.
- Ne pas insérer la fiche dans la prise avec la main mouillée .
- Afin d'éviter le danger d'explosion des bouteilles ou boîtes métalliques qui contiennent des liquides gazeux, ne pas les placer dans la partie congélation.



- Les bouteilles contenant de l'alcool en grande quantité doivent être soigneusement rebouchées et placées perpendiculairement dans l'appareil .
- Ne pas toucher la surface réfrigérante avec la main mouillée, afin d'éviter le risque d'être brûlé ou blessé.
- Ne pas manger le givre sortie de la partie congélante .

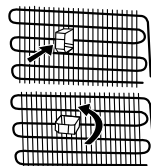


Montage et mise en marche de votre appareil



Avertissement ! Cet appareil doit être branché à une borne de mise à la terre. Lors de l'installation de l'appareil, veillez à ce que le câble d'alimentation ne soit pas coincé dessous, dans quel cas ce dernier serait endommagé.

- Cet appareil fonctionne sur courant alternatif 220-240 V et 50 Hz.
- Avant d'effectuer le raccordement électrique, assurez-vous que le voltage indiqué sur la plaque signalétique correspond au voltage de l'installation électrique de votre habitation.
- Une prise spéciale est installée au câble d'alimentation de votre appareil. Cette prise doit être obligatoirement branchée sur une prise murale avec terre, d'une valeur d'au moins 16 ampères. Si vous ne disposez pas d'une telle prise murale, veuillez la faire installer par un électricien qualifié.
- La responsabilité de notre société ne saurait être engagée pour des dommages pouvant survenir suite à une utilisation effectuée sans mise à la terre.
- Positionnez votre appareil de sorte qu'il ne soit pas directement exposé à la lumière du soleil.
- Cet appareil ne doit pas être utilisé en plein air, ni exposé à la pluie.
- Il doit être séparé par une distance d'au moins 50 cm entre les sources de chaleur telles que les cuisinières, les fours, les radiateurs et autres réchauds, et de 5 cm au moins des fours électriques
- Si ce dernier est juxtaposé à un congélateur, il est indispensable de prévoir un espace d'au moins 2 cm entre les deux appareils pour éviter tout risque de condensation de l'humidité sur les surfaces externes
- Veuillez ne pas mettre d'objets sur votre réfrigérateur et positionnez-le dans un endroit convenable de sorte qu'il puisse y avoir un vide d'au moins 15 cm au-dessus.
- Si vous voulez le positionner tout près d'un mur, veuillez laissez un espace d'au moins 2 cm entre les deux. ***
- Pour éviter que le condenseur (grille noire à l'arrière) ne touche au mur, installez l'intercalaire plastique fourni pour le mettre à bonne distance (pour le fixer, emboîtez et tournez-le de 90°).

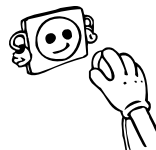


- Pour obtenir un bon fonctionnement dépourvu de toute vibration, il est impératif de positionner l'appareil de niveau (contrôle avec un niveau) à l'aide des pieds réglables avant qui doivent être réglés pour obtenir le niveau (tournez les pieds réglables dans le sens des aiguilles d'une montre ou dans le sens inverse). Cette procédure doit être effectuée impérativement avant de placer les aliments dans le réfrigérateur.

- Avant d'utiliser votre appareil, nettoyez toutes ses pièces avec de l'eau chaude dans laquelle vous aurez ajouté un produit de nettoyage non corrosif, puis rincez avec de l'eau propre et séchez. A l'issue du processus de nettoyage, remettez toutes les pièces en place.

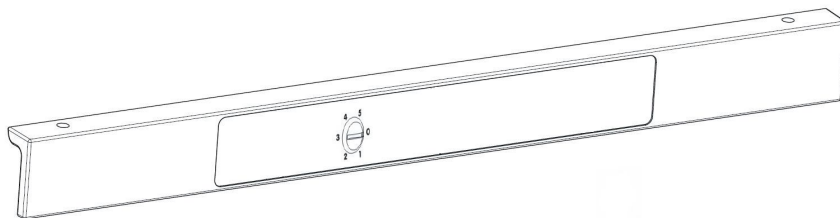
Avant de commencer à utiliser votre appareil

- Après avoir été transporté, déballé et installé, avant la première utilisation, laissez obligatoirement votre appareil se reposer pendant 3 heures (en position verticale), puis insérez la fiche dans la prise murale. Si vous le branchez sans attendre ce délai, vous risquez d'endommager le compresseur.
- Vous pourrez sentir une odeur la première fois que vous faites fonctionner votre appareil; cette odeur disparaîtra une fois que le processus de froid commencera.



SECTION 2. FONCTIONS DIVERSES

Réglage du thermostat



Ces réfrigérateurs ne possèdent pas de compartiment freezer, mais peuvent atteindre une température inférieure à 5°C.

- Le thermostat règle automatiquement la température interne du compartiment réfrigérateur. En tournant le bouton de la position « 1 » vers la position « 5 », vous pouvez obtenir des températures de plus en plus froides.
- La position « • » indique que le thermostat est éteint et qu'aucun refroidissement n'est produit.
- Pour la conservation de courte durée d'aliments dans le compartiment réfrigérateur, réglez le bouton du thermostat entre minimum et moyen. (1-3)
- Pour la conservation de longue durée d'aliments dans le compartiment réfrigérateur, réglez le bouton du thermostat sur moyen. (3-4)
- **Remarque:** la température ambiante, la température des aliments tout juste rangés et la fréquence d'ouverture de la porte affectent la température du compartiment réfrigérateur. Si nécessaire, changez le réglage du thermostat.
- *Lorsque vous allumez l'appareil pour la première fois, laissez-le fonctionner pendant 24 heures en continu jusqu'à obtenir la température interne adéquate.*
- *Pendant ce temps, n'ouvrez pas la porte trop souvent et rangez beaucoup d'aliments dans le réfrigérateur.*

- Si l'appareil est éteint ou débranché, vous devez attendre au moins 5 minutes avant de le remettre en marche ou de le rebrancher de manière à ne pas endommager le compresseur.

Indicateur de température



Pour vous aider au bon réglage de votre appareil nous avons équipé votre réfrigérateur d'un indicateur de température, celui-ci étant placé dans la zone la plus froide.

Pour la bonne conservation des denrées dans la partie réfrigérateur et notamment dans la zone la plus froide, veillez à ce que sur l'affichage « OK » apparaisse. Si « OK » n'apparaît pas, la température est mal réglée au niveau du thermostat et il faudra modifier le réglage vers un chiffre plus haut.

L'indication « OK » apparaissant en noir, celui-ci est difficilement visible si l'indicateur de température est mal éclairé. La bonne lecture de celui-ci est facilitée s'il est correctement éclairé.

A chaque modification de la manette de réglage de température (thermostat), attendez la stabilisation de la température à l'intérieur de l'appareil avant de procéder si nécessaire, à un nouveau réglage pour l'affichage de « OK ». Ne modifiez la position de la manette de réglage de température que progressivement et attendez au moins 12 heures avant de procéder à une nouvelle vérification et à une éventuelle modification.

NOTE: Après chargement de l'appareil de denrées fraîches ou après ouvertures répétées (ou ouverture prolongée) de la porte, la partie réfrigérateur va remonter en température et il sera normal que l'inscription « OK » n'apparaisse pas momentanément sur l'indicateur de réglage de température. Il faudra donc attendre un certain temps que la partie réfrigérateur refroidisse à nouveau pour que le « OK » s'affiche de nouveau.

Si l'évaporateur du compartiment réfrigérateur (paroi du fond de l'appareil) se couvre anormalement de givre (appareil trop chargé, température ambiante élevée, ouvertures fréquentes de la porte), réglez la manette du thermostat sur une position inférieure afin d'obtenir de nouveau des périodes d'arrêt du compresseur.

Emplacement des denrées

Zone la plus froide



Vous obtiendrez une meilleure conservation de vos aliments si vous les placez dans la zone de froid convenant le mieux à leur nature. La zone la plus froide se situe juste au-dessus du bac à légumes.

Le symbole ci-contre indique l'emplacement de zone la plus froide de votre réfrigérateur

La zone la plus froide du compartiment réfrigérateur est délimitée par les autocollants collés sur le côté gauche de la paroi.

La limite supérieure de la zone la plus froide est indiquée par la base inférieure de l'autocollant (pointe de flèche). La clayette supérieure de la zone la plus froide doit être au même niveau que la pointe de la flèche. La zone la plus froide se situe en-dessous de ce niveau.

Ces clayettes étant amovibles, veillez à ce qu'elles soient toujours au même niveau que ces limites de zone décrites sur les autocollants, afin de garantir les températures dans cette zone.

Chaque type d'aliment a une température de conservation idéale et donc un emplacement précis à respecter.

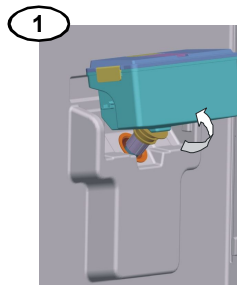


Emplacements	Produits
Clayettes supérieures	Aliments cuits, entremets et toutes denrées à consommer assez rapidement.
Zone la plus froide	Viande, volaille, gibier et poissons crus. Temps maximum de conservation : 1 à 2 jours. Charcuterie
Bac à légumes	Légumes frais, fruits.
Contre-porte	Les balconnets recevront, en bas les bouteilles puis en remontant, les produits de faible volume et d'emploi courant (yaourts, crème fraîche,...).
	Le beurre, les fromages cuits et les oeufs trouveront leur place dans les casiers appropriés.

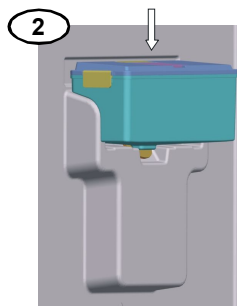
Distributeur d'eau

Montage du groupe de réservoir d'eau

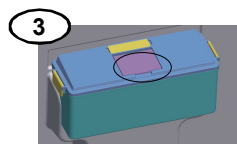
Installez le réservoir d'eau au niveau de la porte en plastique qui se trouve dans la direction de la flèche.



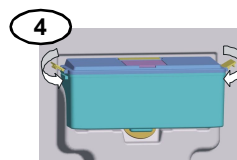
Après l'avoir incliné pour faciliter le montage du réservoir d'eau, poussez-le vers le bas afin de bien installer le plastique.



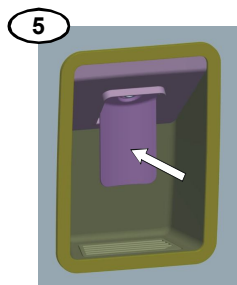
Introduisez vos boissons avec l'aide du couvercle supérieur du réservoir d'eau.



Soutenez les couvercles de verrouillage latéral afin de détacher le couvercle de réservoir d'eau.



Pour servir votre boisson, appuyez légèrement sur le levier de la valve.

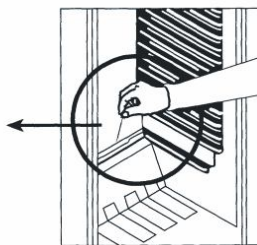
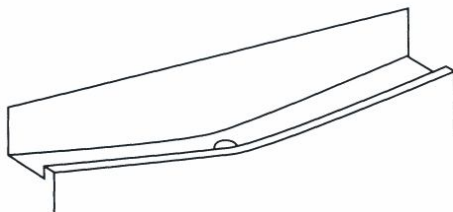


SECTION 3. NETTOYAGE ET ENTRETIEN

- Débranchez l'appareil avant de le nettoyer.
- Ne versez pas d'eau dans l'appareil pour le nettoyer.
- Le réfrigérateur doit être nettoyé régulièrement à l'aide d'une solution de bicarbonate de soude et d'eau tiède.
- Nettoyez les accessoires séparément avec de l'eau savonneuse. Ne les lavez pas au lave-vaisselle.
- N'utilisez pas de produits abrasifs ni de détergents. Après lavage, rincez à l'eau claire et séchez avec soin. Vous pouvez alors rebrancher l'appareil (vos mains doivent être sèches).
- Le condensateur doit être nettoyé à l'aide d'un balai au moins deux fois par an, afin d'améliorer les performances de l'appareil et de réaliser des économies d'énergie.



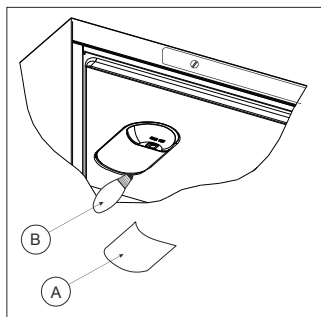
Veillez à ce que l'eau n'entre pas en contact avec les connexions électriques de la commande de température ou l'éclairage intérieur. Inspectez le joint de porte de temps en temps.



- Le dégivrage s'effectue automatiquement lorsque l'appareil est en fonctionnement. L'eau de dégivrage est recueillie dans le bac d'évaporation et s'évapore automatiquement.
- Le plateau d'évaporation et l'orifice d'évacuation de l'eau de dégivrage doivent être nettoyés régulièrement avec la tige de nettoyage du conduit de dégivrage pour éviter que l'eau ne s'accumule dans le bas du réfrigérateur.
- Vous pouvez également verser un demi-verre d'eau dans l'orifice d'évacuation pour nettoyer l'intérieur.

Remplacement de l'ampoule du réfrigérateur

1. Débranchez l'appareil de la prise secteur.
2. Appuyez sur les crochets de part et d'autre de la protection de l'ampoule (A) pour la retirer.
3. Remplacez l'ampoule (B) par une nouvelle de 15 W maximum.
4. Remplacez la protection, puis rebranchez l'appareil.



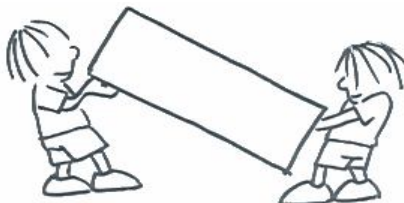
Remplacement du voyant à LED

Si le voyant à LED de votre réfrigérateur s'allume, contactez le centre de dépannage car celui-ci doit être remplacé uniquement par le personnel agréé.

SECTION 4. TRANSPORT ET DEPLACEMENT

Transport et déplacement de l'appareil

- L'emballage original et des supports polystyrènes peuvent être gardés si c'est nécessaire.
- Lors du transport, le réfrigérateur doit être fixé à l'aide d'une ceinture large ou d'une corde assez solide. Respecter les instructions.
- Toutes les pièces mobiles (rayons, filtres, etc.) doivent être démontées ou repliées avant le transport ou le changement de la position d'installation.



SECTION 5. AVANT D'APPELER LE SERVICE APRES-VENTE

Le problème à l'origine d'un dysfonctionnement de votre réfrigérateur peut être mineur. Pour économiser du temps et de l'argent, procédez aux vérifications ci-dessous avant d'appeler un technicien.

Votre réfrigérateur ne fonctionne pas

Vérifiez :

- qu'il n'est pas débranché,
- que le disjoncteur de votre habitation est bien enclenché,
- que le thermostat n'est pas positionné sur "•",
- que la prise secteur fonctionne. Pour ce faire, branchez un autre appareil sur la même prise.

Votre réfrigérateur ne fonctionne pas de façon optimale

Vérifiez :

- que vous ne l'avez pas surchargé,
- que les portes sont bien fermées,

- que le condensateur n'est pas couvert de poussière,
- que l'espace laissé derrière et sur les côtés de l'appareil est suffisant.

Votre appareil est bruyant :

Le gaz de refroidissement qui circule dans le circuit de réfrigération peut parfois émettre un petit bruit (bouillonnement) même lorsque le compresseur ne fonctionne pas. Ne vous inquiétez pas, cela est tout à fait normal. Si vous entendez un bruit différent, vérifiez:

- que l'appareil est bien droit,
- que rien ne touche l'arrière,
- que le contenu de l'appareil ne vibre pas.

Il y a de l'eau dans la partie inférieure du réfrigérateur

Vérifiez :

- que l'orifice d'évacuation de l'eau de dégivrage n'est pas bouché (utilisez la tige de nettoyage du conduit de dégivrage pour nettoyer l'orifice d'évacuation)

Recommandation importante :

Votre réfrigérateur / congélateur ne doit pas être placé dans une pièce trop froide ou trop chaude. Sinon, il ne pourra pas fonctionner correctement. Les températures minimales et maximales de la pièce où doit être placé votre appareil dépendent de la classe climatique de votre réfrigérateur. Veuillez vous référer à la classe indiquée sur la plaque signalétique collée sur votre appareil.

Classe Climatique	Température ambiante (°C)
T	Entre 16 et 43
ST	Entre 16 et 38
N	Entre 16 et 32
SN	Entre 10 et 32

À propos du distributeur d'eau;

Si la quantité d'eau qui s'écoule est anormale ;

Vérifiez;

- le réservoir est bien installé.
- Les joints du réservoir sont bien assemblés.

Si l'eau s'écoule goutte à goutte;

Vérifiez;

- le robinet est bien installé.
- Les joints du robinet sont bien assemblés.

Recommandations

- Afin d'économiser l'espace et d'améliorer l'esthétique, la « partie refroidissement » se trouve dans la paroi arrière du compartiment réfrigérateur. Lorsque l'appareil fonctionne, cette paroi est couverte de gel et de gouttes d'eau selon que le compresseur fonctionne ou non. Ne vous inquiétez pas. Cela est tout à fait normal. Vous devez dégivrer l'appareil uniquement si une couche très épaisse se forme sur la paroi.

- Si vous n'utilisez pas l'appareil pendant une longue période (par exemple pendant les vacances d'été), réglez le thermostat sur la position "•". Effectuez un dégivrage, nettoyez le réfrigérateur et laissez la porte ouverte pour éviter la formation de moisissures et de mauvaises odeurs.

Quelques conseils pour économiser de l'énergie

1. Installez l'appareil dans une pièce humide, bien aérée, loin de la lumière directe du soleil et des sources de chaleur comme le radiateur, la cuisinière, etc. Dans le cas contraire, utilisez une plaque d'isolation.
2. Laissez les aliments chauds et les boissons chaudes refroidir hors de l'appareil.
3. Les boissons et les soupes doivent être couvertes lorsqu'elles sont disposées dans l'appareil. Dans le cas contraire, l'humidité augmente dans l'appareil. Par conséquent, le temps de fonctionnement s'allonge. Les boissons et les soupes doivent également être couvertes pour en préserver le goût et l'odeur.
4. Lorsque vous disposez les aliments et les boissons dans l'appareil, ouvrez la porte aussi brièvement que possible.
5. Gardez fermés les couvercles de tous les compartiments à température différente dans l'appareil (bac à légumes, congélateur, etc).
6. Le joint de porte doit être propre et souple.

SECTION 6. FICHE PRODUIT

Marque	CONTINENTAL EDISON
Modèle	CE1DL349BDW CE1DL349BDS CE1DL349BDB
Catégorie produit	1 (Réfrigérateur)
Classe énergétique	A+
Consommation énergétique annuelle *	136 kWh/an
Volume brut total	353 l
Volume net total	349 l
Volume brut du réfrigérateur	353 l
Volume net du réfrigérateur	349 l
Volume brut du congélateur	- l
Volume net du congélateur	- l
Classement par étoiles	-
Système de réfrigération	Statique
Temps de montée de la température (-18°C) - (-9°C)	-
Pouvoir de Congélation	-
Classe climatique **	N (16°C - 32°C)
Emission acoustiques dans l'air	40 dB(A)

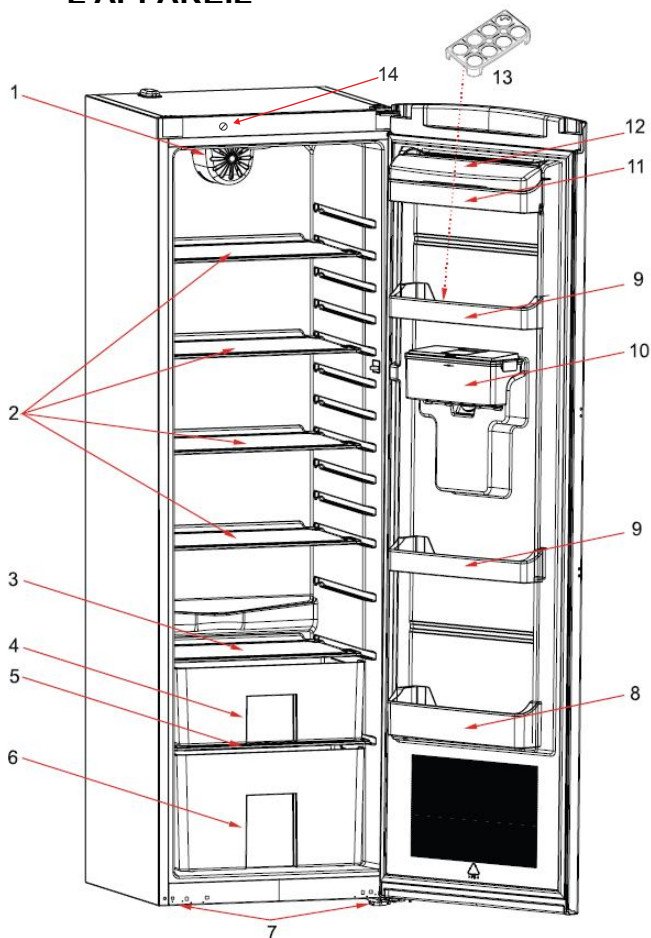
* Consommation d'énergie de 136 kWh par an, calculée sur la base du résultat obtenu pour 24 heures dans des conditions d'essai normalisées. La consommation d'énergie réelle dépend des conditions d'utilisation et de l'emplacement de l'appareil.

** Cet appareil est conçu pour être utilisé à une température ambiante comprise entre 16°C et 32°C.

Informations relatives à la conformité

- Ce produit est conforme aux normes européennes de sécurité en vigueur relatives aux appareils électriques.
- L'appareil a été fabriqué en conformité avec les normes EN62552, IEC60335 -1 / IEC60335-2-24, 2004/108/EC.

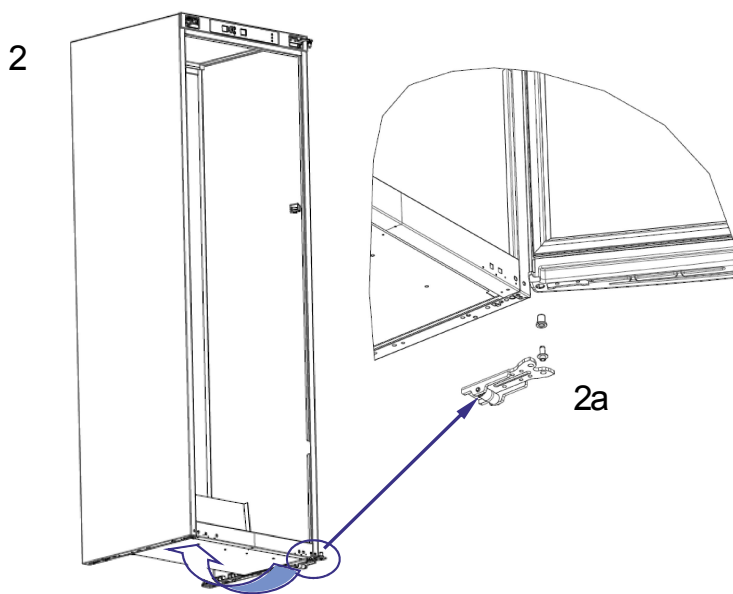
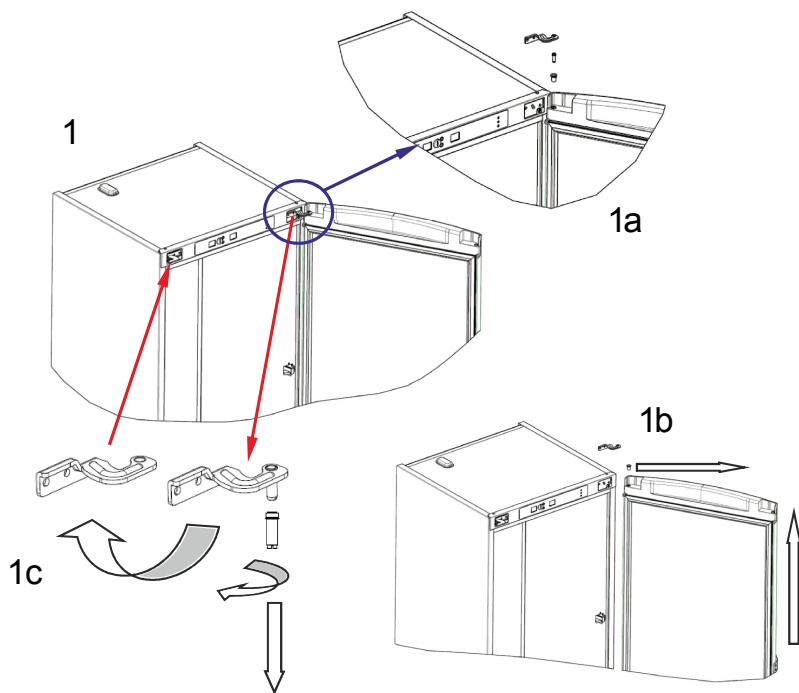
SECTION 7. ELEMENTS ET COMPARTIMENTS DE L'APPAREIL

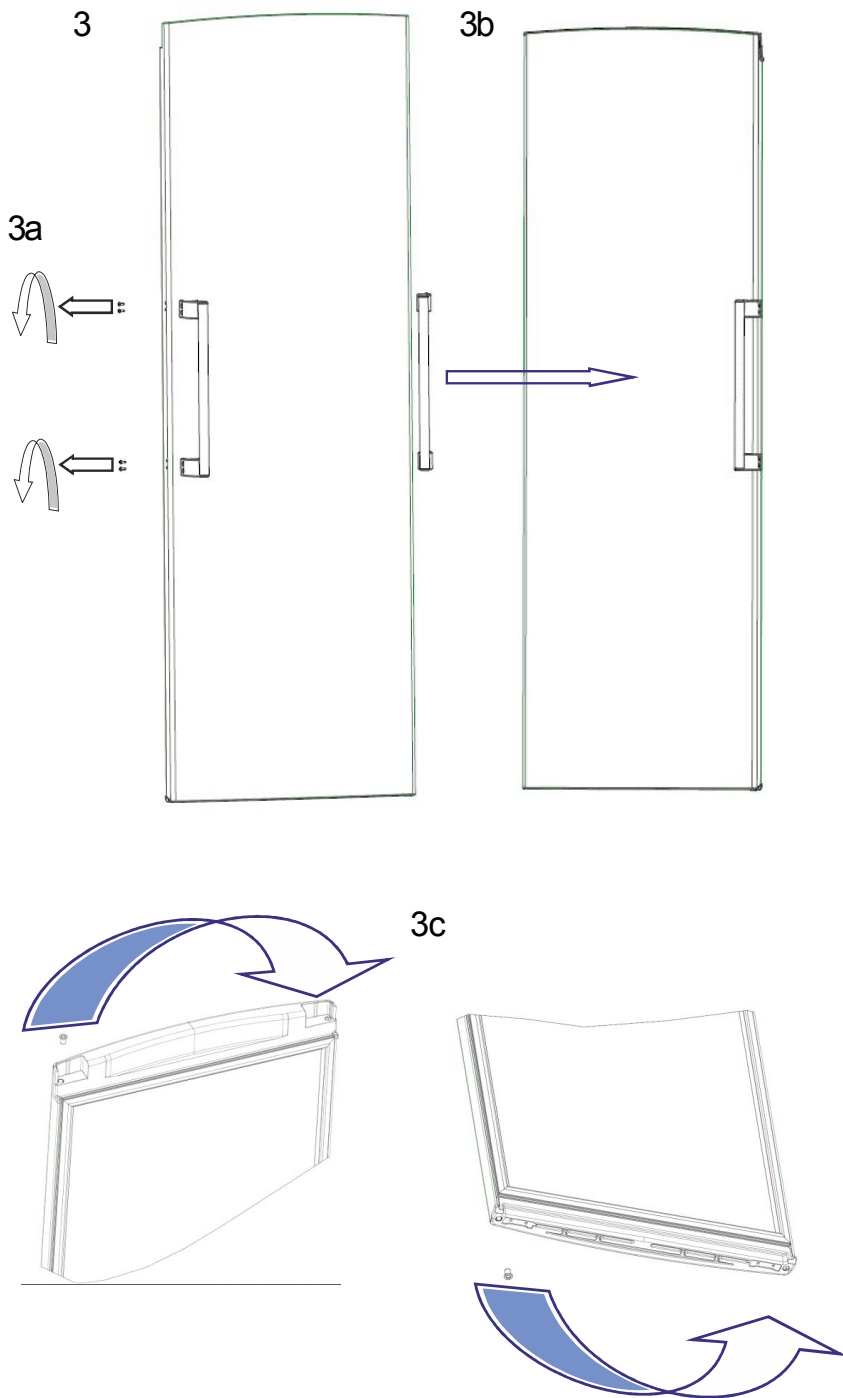


Cette présentation ne sert que de renseignement sur les parties de l'appareil, Celles-ci pourraient varier en fonction du modèle de l'appareil.

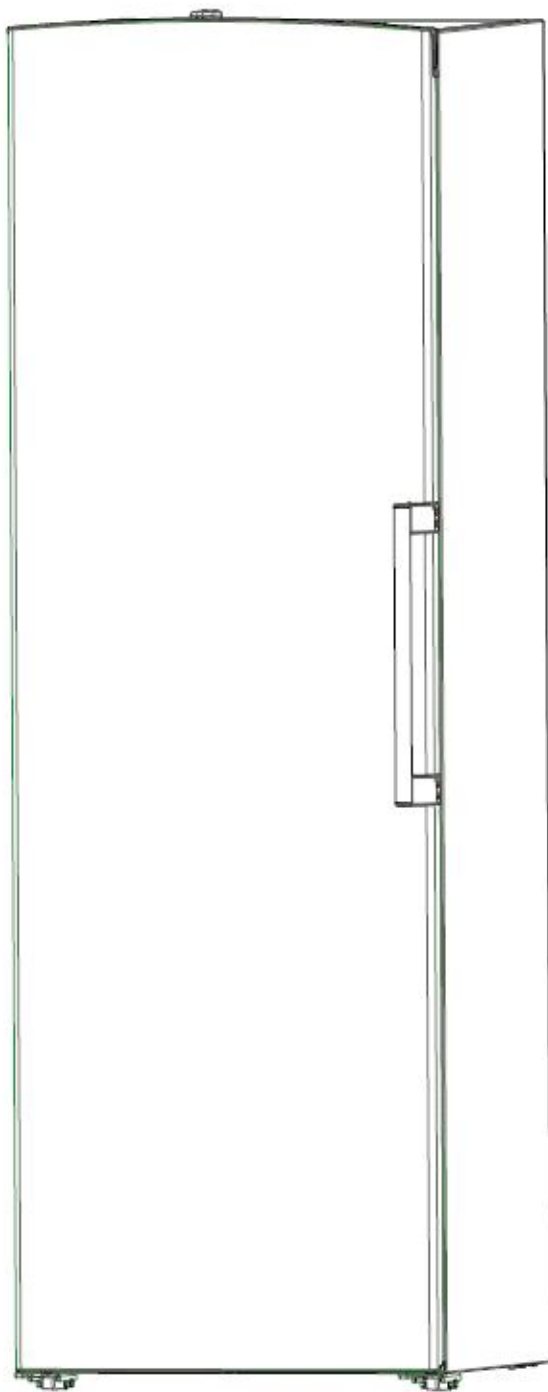
- | | |
|--|---|
| 1. Ventilateur Turbo (dans certains modèles) | 7. Pattes de nivellement |
| 2. Clayettes en verre (optionnel avec clayettes en treillis métalliques) | 8. Panier à bouteilles |
| 3. Couvercle supérieur du bac à légumes (Vitre de sécurité* - optionnel) | 9. Balconnet |
| 4. Bac à légumes supérieur (optionnel) | 10. Réservoir d'eau |
| 5. Couvercle inférieur du bac à légumes (Vitre de sécurité*) | 11. Panier pour fromage et beurre |
| 6. Bac à légumes inférieur | 12. Couvercle du panier à fromage et beurre (dans certains modèles) |
| | 13. Porte œufs |
| | 14. Panneau Avant |

Changement du sens d'ouverture de la porte



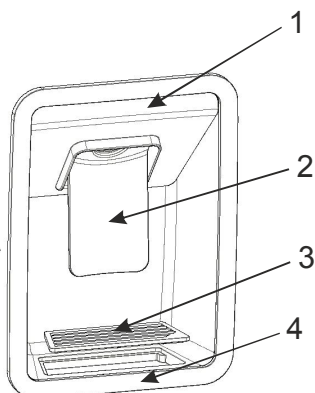
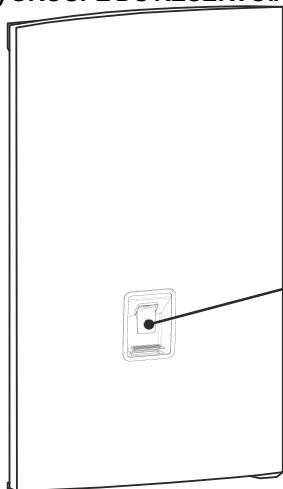


3d



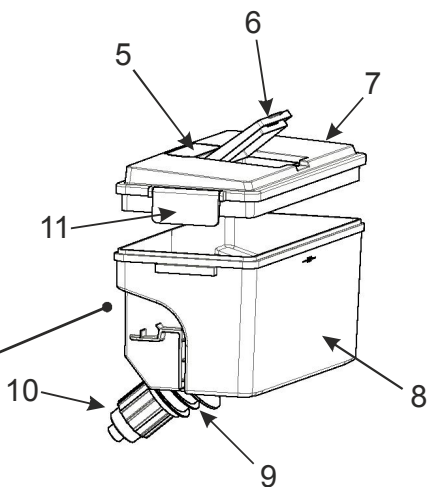
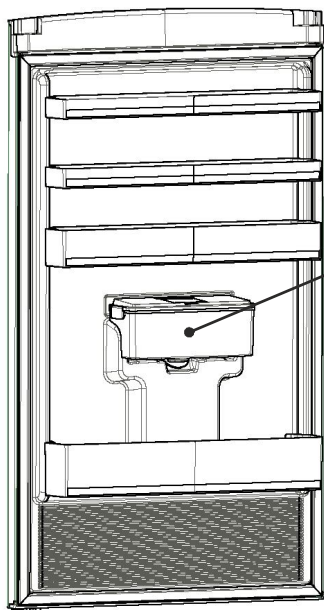
Parties du distributeur d'eau

(A) GROUPE DU RÉSERVOIR AVANT



- 1) Couvrete supérieur du distributeur d'eau
- 2) Levier de la valve
- 3) Gatte
- 4) Boîtier du distributeur d'eau

(B) GROUPE DU DISTRIBUTEUR D'EAU



- 5) Couvrete du filtre
- 6) Couvrete supérieur du réservoir d'eau
- 7) Couvrete du réservoir
- 8) Réservoir d'eau
- 9) Anneau de joint
- 10) Robinet
- 11) Couvrete de verrouillage latéral

Importé par Vestel France
17 rue de la Couture
Parc Icade
BP10190
94563 Rungis Cedex



Cdiscount
120-126, Quai de Bacalan CS 11584
33 067 Bordeaux CEDEX

52186977

Durée de disponibilité des pièces détachées fonctionnelles: 6 ans, à partir de la date de fabrication du produit.