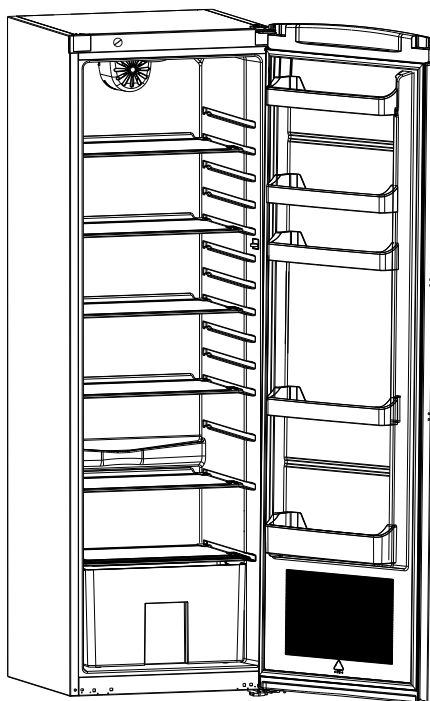


# doméos

## NOTICE D'UTILISATION

Lire attentivement et respecter les consignes de sécurité avant d'utiliser l'appareil.  
Conserver cette notice et en aviser les utilisateurs potentiels car elle contient des informations importantes.

### RÉFRIGÉRATEUR RU349VE15







**CORA NON ALIMENTAIRE**  
**77435 MARNE LA VALLEE CEDEX 2 FRANCE**

**FABRIQUE EN TURQUIE**

TABLE DES MATIERES	Page
SIGNIFICATION DES SYMBOLES	2
SPECIFICATIONS TECHNIQUES	3
CONSIGNES DE SECURITE	4
DESCRIPTION	7
AVANT LA PREMIERE UTILISATION	8
UTILISATION	8
ENTRETIEN ET NETTOYAGE	12
AVANT D'APPELER LE SERVICE APRÈS-VENTE	14

## I. SIGNIFICATION DES SYMBOLES

	<p><b>Lire le manuel de l'utilisateur :</b> Lire attentivement et respecter les consignes de sécurité avant d'utiliser l'appareil. Conserver cette notice et en aviser les utilisateurs potentiels car elle contient des informations importantes.</p>
	<p><b>Instructions de sécurité :</b> Lire et respecter les instructions pour la sécurité de l'utilisateur.</p>
	<p><b>Protection de classe I :</b> Appareil muni d'une prise de terre sur laquelle sont connectées les parties métalliques. Brancher l'appareil à une fiche reliée à la terre.</p>
	<p><b>Collecte sélective des déchets électriques et électroniques :</b> Cet appareil comporte le symbole DEEE (Déchet d'Equipe-ment Elec-trique et Elec-tronique) signifiant qu'en fin de vie, il ne doit pas être jeté aux déchets ménagers, mais déposé au centre de tri de la localité. La valorisation des déchets permet de contribuer à préserver l'environnement.</p>

Notice disponible sur le site internet : <http://www.cora.fr> ► S'informer ►  
Notices produits

## II. SPECIFICATIONS TECHNIQUES

<b>Marque</b>	DOMEOS
<b>Modèle</b>	RU349VE15
<b>Catégorie produit</b>	1 (Réfrigérateur)
<b>Classe énergétique</b>	A+
<b>Consommation énergétique annuelle *</b>	136 kWh/an
<b>Volume brut total</b>	353 l
<b>Volume net total</b>	349 l
<b>Volume brut du réfrigérateur</b>	353 l
<b>Volume net du réfrigérateur</b>	349 l
<b>Volume brut du congélateur</b>	-
<b>Volume net du congélateur</b>	-
<b>Classement par étoiles</b>	-
<b>Système de réfrigération</b>	Statique
<b>Temps de montée de la température (-18°C) - (-9°C)</b>	-
<b>Pouvoir de Congélation</b>	-
<b>Classe climatique **</b>	N (16°C - 32°C)
<b>Emission acoustiques dans l'air</b>	40 dB(A)

\* La consommation réelle d'énergie dépend des conditions d'installation et d'utilisation de l'appareil.

### Informations relatives à la conformité

- Ce produit est conforme aux normes européennes de sécurité en vigueur relatives aux appareils électriques.
- L'appareil a été fabriqué en conformité avec les normes EN62552, IEC60335 -1 / IEC60335-2-24, 2004/108/EC.



### III. CONSIGNES DE SECURITE

#### AVERTISSEMENTS SELON LES NORMES

NF EN 60335-1 : 2012 7.12	<p>Cet appareil peut être utilisé par des enfants âgés d'au moins 8 ans et par des personnes ayant des capacités physiques, sensorielles ou mentales réduites ou dénuées d'expérience ou de connaissance, s'ils (si elles) sont correctement surveillé(e)s ou si des instructions relatives à l'utilisation de l'appareil en toute sécurité leur ont été données et si les risques encourus ont été appréhendés. Les enfants ne doivent pas jouer avec l'appareil. Le nettoyage et l'entretien par l'utilisateur ne doivent pas être effectués par des enfants sans surveillance.</p>
NF EN 60335-1 : 2012 7.12.5	<p>Fixation de type <b>Y</b></p> <p>Si le câble d'alimentation est endommagé, il doit être remplacé par le fabricant, son service après-vente ou des personnes de qualification similaire afin d'éviter un danger.</p>

Il est très important que cette notice soit gardée avec l'appareil pour toute nouvelle consultation. Si cet appareil devait être transféré à une autre personne, assurez-vous que la notice suive l'appareil de façon à ce que le nouvel utilisateur puisse être informé du fonctionnement de celui-ci. Ces avertissements sont donnés pour votre sécurité et celle d'autrui. Nous vous prions donc de les lire attentivement avant d'installer et d'utiliser votre réfrigérateur.

**MISE EN GARDE :** Maintenir dégagées les ouvertures de ventilation dans l'enceinte de l'appareil ou dans la structure d'encastrement.

**MISE EN GARDE :** Ne pas utiliser d'appareils électriques à l'intérieur du compartiment de stockage des denrées, à moins qu'ils ne soient du type recommandé par le fabricant.

**MISE EN GARDE** : Ne pas endommager le circuit de réfrigération.

**MISE EN GARDE** : Ne pas utiliser de dispositifs mécanique ou autre moyens pour accélérer le processus de dégivrage autres que ceux recommandés par le fabricant.

Ne pas stocker dans cet appareil des substances explosives telles que des aérosols contenant des gaz propulseurs inflammables.

Cet appareil est destiné à être utilisé dans des applications domestiques et analogues **mais pas** dans les applications telles que

- des coins cuisines réservés au personnel dans des magasins, bureaux et autres environnements professionnels
- des fermes et l'utilisation par les clients des hôtels, motels et autres environnements à caractère résidentiel
- des environnements de type chambres d'hôtes
- La restauration et autres applications similaires hormis la vente au détail

Cet appareil est destiné à un usage domestique exclusivement. Ne l'utilisez pas à des fins commerciales ou industrielles ou pour d'autre but que celui pour lequel il a été conçu.

Débranchez toujours la prise de courant avant de procéder à son nettoyage; de procéder à son dégivrage; de changer la lampe d'éclairage; de déplacer l'appareil ou de nettoyer le sol sous l'appareil.

Ne pas brancher l'appareil à une prise de courant non protégée contre les surcharges (fusible).

Ne jamais utiliser de prises multiples ou de rallonge pour brancher l'appareil.

Cet appareil n'est pas destiné à être mis en fonctionnement au moyen d'une minuterie extérieure ou par un système de commande à distance séparé ou tout autre dispositif qui met l'appareil sous tension automatiquement.

Si votre appareil a été couché pendant le transport, attendre 48h avant de le mettre en fonctionnement.

Service - réparations

Il est dangereux de modifier ou d'essayer de modifier les caractéristiques

de cet appareil. En cas de panne, n'essayez pas de réparer l'appareil vous-même. Les réparations effectuées par du personnel non-qualifié peuvent provoquer des dommages. Contactez le service après-vente de votre revendeur.



Le gaz frigorigène contenu dans le circuit de cet appareil est de l'isobutane (R600a), gaz peu polluant mais inflammable. Lors du transport et de l'installation de l'appareil, veiller à n'endommager aucune partie du circuit frigorifique N'utilisez aucun outil coupant ou pointu pour dégivrer l'appareil.

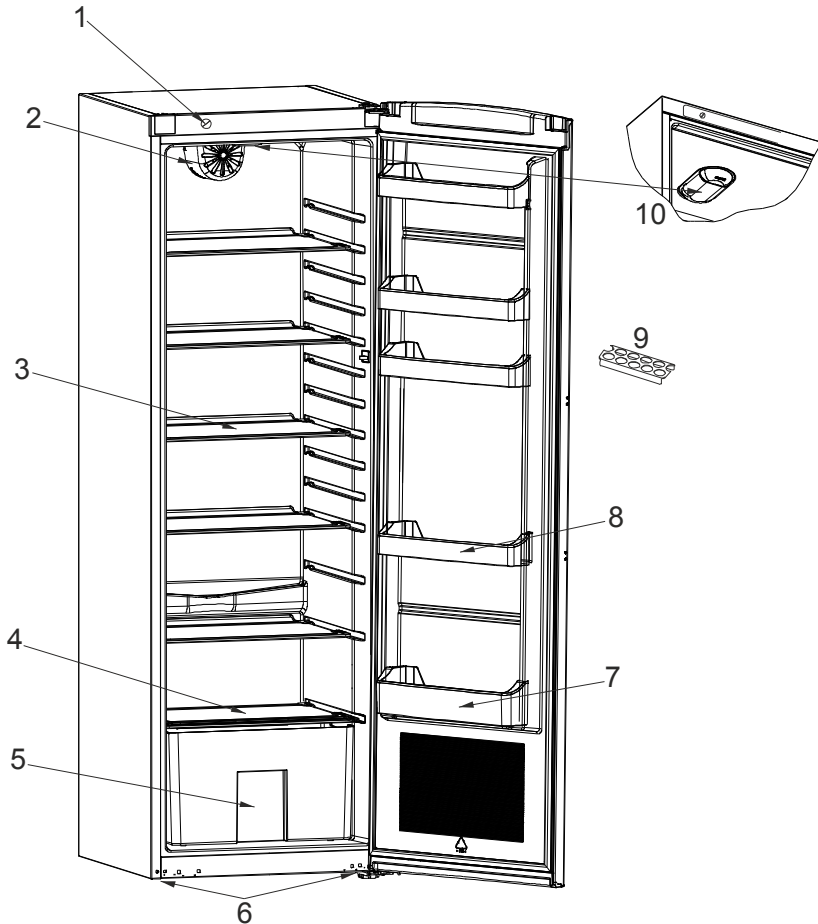
N'utilisez aucun appareil électrique à l'intérieur de l'appareil.

Si le système de réfrigération est endommagé:

N'utilisez pas de flamme près de l'appareil. Evitez les étincelles

N'allumez pas d'appareil électrique ou de lampe électrique.

## IV. DESCRIPTION



Cette présentation ne sert que de renseignement sur les parties de l'appareil, Celles-ci pourraient varier en fonction du modèle de l'appareil.

- 1) Panneau Avant
- 2) Ventilateur Turbo (Disponible sur les modèles avec clayettes en verre)
- 3) Clayettes En Verre
- 4) Clayette recouvrant Le Bac à Légumes (Verre sécurité)
- 5) Bac à Légumes
- 6) Pieds De Nivellement
- 7) Range-Bouteilles
- 8) Balconnets De Porte
- 9) Casier à oeufs
- 10) Ampoule

## V. AVANT LA PREMIERE UTILISATION

### Remarque importante:



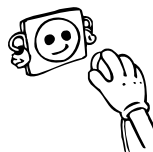
**Important !** Avant de mettre votre appareil en route, veuillez lire attentivement ce guide d'installation et d'utilisation afin de vous familiariser plus rapidement avec son fonctionnement. Conservez cette notice d'utilisation avec votre appareil.

A la réception de l'appareil, vérifiez qu'il ne soit pas endommagé et que les pièces et accessoires soient en parfait état.

N'utilisez pas un appareil endommagé. En cas de doute, vérifiez auprès de votre vendeur.

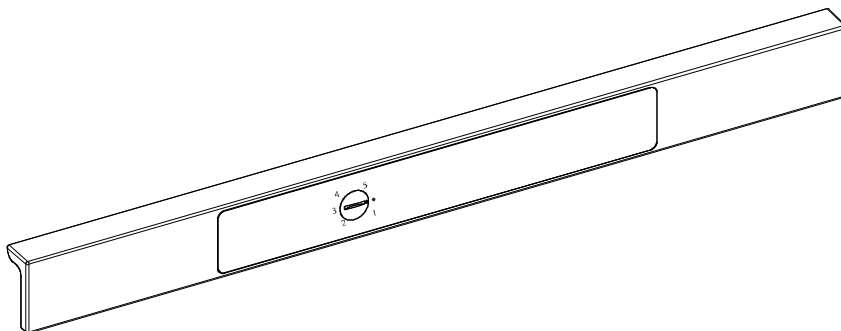
### Avant la mise en marche

- Attendez 3 heures avant de brancher l'appareil afin de garantir des performances optimales.
- Votre appareil neuf peut avoir une odeur particulière. Celle-ci disparaîtra une fois qu'il commencera à se refroidir.



## VI. UTILISATION

### Réglage du thermostat



**Ces réfrigérateurs ne possèdent pas de compartiment freezer, mais peuvent atteindre une température inférieure à 5°C.**

Le thermostat régule automatiquement la température interne du compartiment réfrigérateur. En tournant le bouton de la position « 1 » vers la position « 5 », vous pouvez obtenir des températures de plus en plus froides.

**Remarque importante:** Ne pas essayer de faire pivoter le bouton au-delà de la position 1 au risque d'entraîner l'arrêt de votre appareil.

- Pour la conservation de courte durée d'aliments dans le compartiment réfrigérateur, réglez le bouton du thermostat entre minimum et moyen. (1-3)
- Pour la conservation de longue durée d'aliments dans le compartiment réfrigérateur, réglez le bouton du thermostat sur moyen. (3-4)

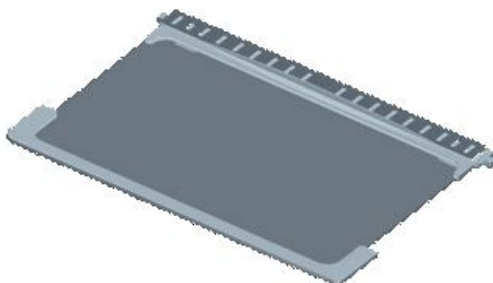


- **Remarque:** la température ambiante, la température des aliments tout juste rangés et la fréquence d'ouverture de la porte affectent la température du compartiment réfrigérateur. Si nécessaire, changez le réglage du thermostat.
- *Lorsque vous allumez l'appareil pour la première fois, laissez-le fonctionner pendant 24 heures en continu jusqu'à obtenir la température interne adéquate.*
- *Pendant ce temps, n'ouvrez pas la porte trop souvent et évitez de ranger beaucoup d'aliments dans le réfrigérateur.*
- *En effet, une fonction retardatrice d'environ 5 minutes a été prévue pour permettre d'éviter tout dommage au compresseur de votre réfrigérateur pendant l'opération de branchement-débranchement ou après une coupure de l'alimentation électrique. Votre réfrigérateur commencera à fonctionner normalement après 5 minutes.*

## Clayette en verre avec registre à coulisse

Le registre à coulisse qui se trouve au-dessus du bac à légumes permet de réguler la température et l'humidité du bac.

- L'ouverture du registre à coulisse permet de réduire la température et l'humidité.
- La fermeture du registre à coulisse permet d'augmenter la température et l'humidité.



## Indicateur de température



L'indication "OK" est visible lorsque la température est correctement réglée. La pastille noire devient alors vert foncé, laissant apparaître le "OK" en noir. Celui-ci est difficilement visible si l'indicateur de température est mal éclairé. La bonne lecture est facilitée s'il est correctement éclairé.

Pour vous aider au bon réglage de votre appareil nous avons équipé votre réfrigérateur d'un indicateur de température, celui-ci étant placé dans la zone la plus froide.

Pour la bonne conservation des denrées dans votre réfrigérateur et notamment dans la zone la plus froide, veillez à ce que sur l'indicateur de température le logo « OK » apparaisse. Si « OK » n'apparaît pas, la température est mal réglée.

L'indication « OK » est visible lorsque la température est correctement réglée. La pastille noire devient alors vert foncé, laissant apparaître le « OK » en noir. Celui-ci est difficilement visible si l'indicateur de température est mal éclairé. La bonne lecture est facilitée s'il est correctement éclairé.

A chaque modification du dispositif de réglage de température, attendez la stabilisation de la température à l'intérieur de l'appareil avant de procéder si nécessaire, à un nouveau réglage. Ne modifiez la position du dispositif de réglage de température que progressivement et attendez au moins 12 heures avant de procéder à une nouvelle vérification et à une éventuelle modification.

**NOTE:** Après chargement de l'appareil de denrées fraîches ou après ouvertures répétées (ou ouverture prolongée) de la porte il est normal que l'inscription « OK » n'apparaisse pas dans l'indicateur de réglage de température. Si l'évaporateur du compartiment réfrigérateur (paroi du fond de l'appareil) se couvre anormalement de givre (appareil trop chargé, température ambiante élevée, ouvertures fréquentes de la porte), réglez le dispositif de réglage de température sur une position inférieure jusqu'à obtenir de nouveau des périodes d'arrêt du compresseur.

## Emplacement des denrées

### Zone la plus froide



Vous obtiendrez une meilleure conservation de vos aliments si vous les placez dans la zone de froid convenant le mieux à leur nature. La zone la plus froide se situe juste au-dessus du bac à légumes.

Le symbole ci-contre indique l'emplacement de zone la plus froide de votre réfrigérateur

La zone la plus froide du compartiment réfrigérateur est délimitée par les autocollants collés sur le côté gauche de la paroi.

La limite supérieure de la zone la plus froide est indiquée par la base inférieure de l'autocollant (pointe de flèche). La clayette supérieure de la zone la plus froide doit être au même niveau que la pointe de la flèche. La zone la plus froide se situe en-dessous de ce niveau.

Ces clayettes étant amovibles, veillez à ce qu'elles soient toujours au même niveau que ces limites de zone décrites sur les autocollants, afin de garantir les températures dans cette zone.

Chaque type d'aliment a une température de conservation idéale et donc un emplacement précis à respecter.



Emplacements	Produits
Clayettes supérieures	Aliments cuits, entremets et toutes denrées à consommer assez rapidement.
Zone la plus froide	Viande, volaille, gibier et poissons crus. Temps maximum de conservation : 1 à 2 jours. Fruits frais, charcuterie.
Bac à légumes	Légumes frais, fruits.
Contre-porte	Les balconnets recevront, en bas les bouteilles puis en remontant, les produits de faible volume et d'emploi courant (yaourts, crème fraîche,...).
	Le beurre, les fromages cuits et les œufs trouveront leur place dans les casiers appropriés.

## Partie réfrigérateur

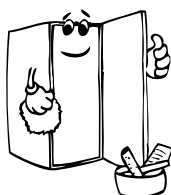
- Pour empêcher l'humidité et les odeurs, mettre les aliments dans des récipients fermés.
- Ne jamais placer des aliments chauds dans le réfrigérateur. Les aliments chauds doivent être laissés à refroidir à la température ambiante et placés dans le réfrigérateur de manière à permettre une circulation d'air convenable.
- Faire bien attention que les paquets ou les récipients ne touchent pas la paroi arrière; cela provoquerait le gel et l'adhésion des paquets à la paroi. Ne pas ouvrir trop souvent la porte du réfrigérateur.
- Les aliments dont la consommation est prévue dans quelques jours, comme viande et poissons (filmés), doivent être placés sur le rayon au-dessus des bacs à légumes dans la partie inférieure du réfrigérateur. Cette partie est la partie la plus froide et la plus convenable à la conservation.
- Les fruits et les légumes peuvent être placés dans la partie de conservation fraîche, sans être filmés.

## VII. ENTRETIEN ET NETTOYAGE

Assurez-vous d'avoir débranché la fiche de la prise murale avant le début du nettoyage.

- Veuillez ne pas nettoyer le réfrigérateur en y versant de l'eau.

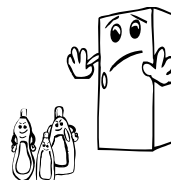
- Vous pouvez nettoyer les parties internes et externes de votre appareil avec de l'eau chaude et savonneuse et à l'aide d'un tissu ou d'une éponge douce.



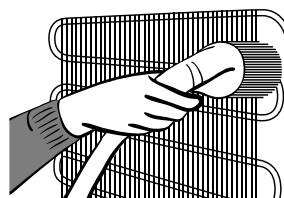
- Veuillez retirer les accessoires les uns après les autres, et nettoyez-les à l'eau savonneuse. Ne les nettoyez pas à l'intérieur d'un lave-vaisselle.



- N'utilisez jamais des produits inflammables, explosifs, ou corrosifs comme le diluant, le gaz, ou l'acide.
- N'utilisez pas des produits abrasifs, détergents ou savons. Après le lavage, rincez à l'eau propre et séchez soigneusement.

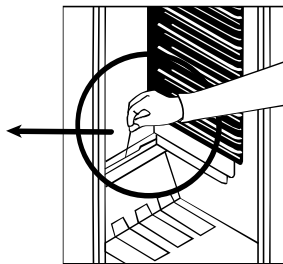
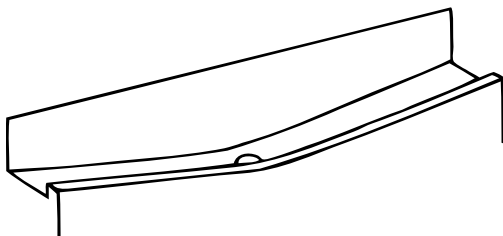


- Le condenseur (la pièce à ailettes noire se trouvant à l'arrière) doit être nettoyé à l'aide d'un aspirateur ou d'une brosse au moins une fois par an. Ceci permettra à votre réfrigérateur de fonctionner plus efficacement et vous permettra d'économiser de l'énergie.
- Quand vous avez terminé le nettoyage, rebranchez la prise avec les mains sèches.



**Pensez à débrancher votre réfrigérateur avant de procéder au nettoyage.**

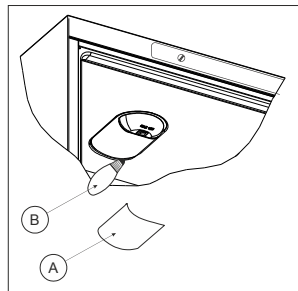
Veillez à ce que l'eau n'entre pas en contact avec les connexions électriques de la commande de température ou l'éclairage intérieur. Inspectez le joint de porte de temps en temps.



- le dégivrage s'effectue automatiquement lorsque l'appareil est en fonctionnement. L'eau de dégivrage est recueillie dans le bac d'évaporation et s'évapore automatiquement. Le plateau d'évaporation et l'orifice d'évacuation de l'eau de dégivrage doivent être nettoyés régulièrement avec la tige de nettoyage du conduit de dégivrage pour éviter que l'eau ne s'accumule dans le bas du réfrigérateur.
- Le givre recouvrant les rayons de la partie de congélation doivent être raclés régulièrement (à l'aide du racloir en plastique donné avec l'appareil). La partie de congélation, comme celle de réfrigération, doivent être nettoyée deux fois par an, en dégelant le givre.

## Remplacement de l'ampoule du réfrigérateur

1. Débranchez l'appareil de la prise secteur.
2. Appuyez sur les crochets de part et d'autre de la protection de l'ampoule (A) pour la retirer.
3. Remplacez l'ampoule (B) par une nouvelle de 15 W maximum.
4. Remplacez la protection, puis rebranchez l'appareil.



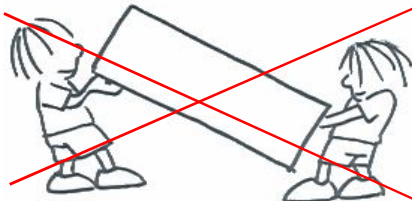
## Remplacement du voyant à LED

Si le voyant à LED de votre réfrigérateur s'allume, contactez le centre de dépannage car celui-ci doit être remplacé uniquement par le personnel agréé.

## Transport et déplacement de l'appareil

Les emballages originaux et les mousses peuvent être conservés pour un éventuel futur transport.

- En cas de nouveau transport, vous devez attacher votre réfrigérateur avec un matériau d'emballage épais, des bandes adhésives, et des fils. N'oubliez pas de vous conformer à la réglementation relative au transport mentionnée dans l'emballage.
- Lors du déplacement ou du transport, enlevez d'abord les pièces mobiles qui se trouvent à l'intérieur de l'appareil (étagères, accessoires, compartiment légumes, etc.) ou reliez-les à l'aide du ruban adhésif à la partie intérieure du réfrigérateur afin de les protéger contre les chocs.



***Veillez prêter attention pour que votre réfrigérateur soit transporté verticalement***

## VIII. AVANT D'APPELER LE SERVICE APRÈS-VENTE

Si le réfrigérateur ne fonctionne pas correctement, il est possible qu'il y ait un léger défaut. Il est donc recommandé avant d'appeler le SAV d'effectuer les contrôles suivant :

### **Si le réfrigérateur ne marche pas ;**

- l'électricité peut être coupée ,
- le fusible peut être fondu,
- le thermostat peut être réglé au « • »,
- la fiche secteur peut être mal connectée,
- la prise dans laquelle est insérée la fiche, peut être endommagée, pour en être sûr,

### **y brancher un autre appareil électrique**

### **Si le réfrigérateur marche mais pas assez rentablement ;**

- le réfrigérateur peut être surchargé,
- les portes peuvent être mal fermées,
- le condensateur peut être recouvert de poussière,
- il peut y avoir trop peu de distance derrière le réfrigérateur

### **S'il n'y a aucun bruit ;**

Le gaz réfrigérant qui circule dans le réfrigérateur crée un bruit léger, même si le compresseur n'est pas en marche. C'est tout à fait normal. Si ces bruits sont différents ;

- la surface où l'on a installé le réfrigérateur peut ne pas être assez plane ,
- il peut y avoir quelque chose qui touche ,
- ce qui se trouve dans le réfrigérateur peut remuer .

### **Si de l'eau se trouve dans la partie inférieure du réfrigérateur ;**

Le trou pour l'évacuation peut être bouché.

### **Recommandations**

- Dans le cas où l'on prévoit de ne pas utiliser le réfrigérateur pendant une longue période (vacances d'été), régler le thermostat au « • ». Et nettoyer le réfrigérateur. Afin d'éviter la formation des moisissures et des odeurs, laisser la porte ouverte.
- Pour le mettre entièrement hors tension, débrancher la fiche centrale (pour le nettoyage et quand on laisse la porte ouverte)

### **Recommandation importante :**

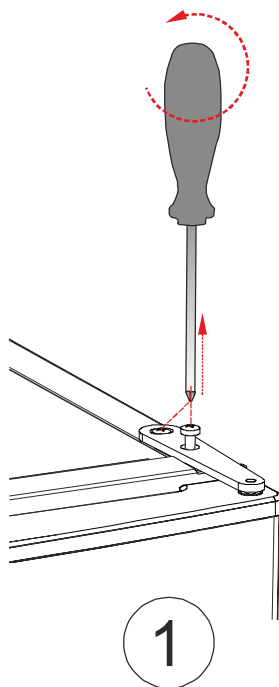
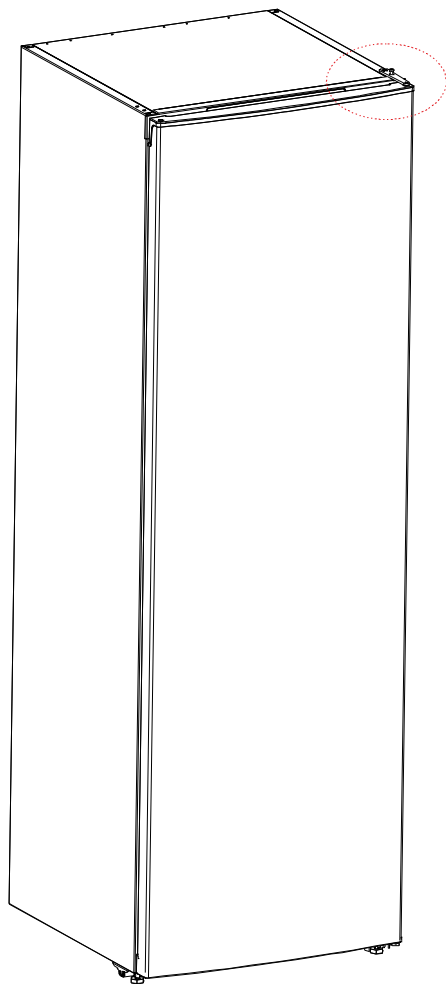
Votre réfrigérateur ne doit pas être placé dans une pièce trop froide ou trop chaude. Sinon, il ne pourra pas fonctionner correctement. Les températures minimales et maximales de la pièce où doit être placé votre appareil dépendent de la classe climatique de votre réfrigérateur. Veuillez vous référer à la classe indiquée sur la plaque signalétique collée sur votre appareil.

<b>Classe Climatique</b>	<b>Température ambiante (°C)</b>
<b>T</b>	Entre 16 et 43
<b>ST</b>	Entre 16 et 38
<b>N</b>	Entre 16 et 32
<b>SN</b>	Entre 10 et 32

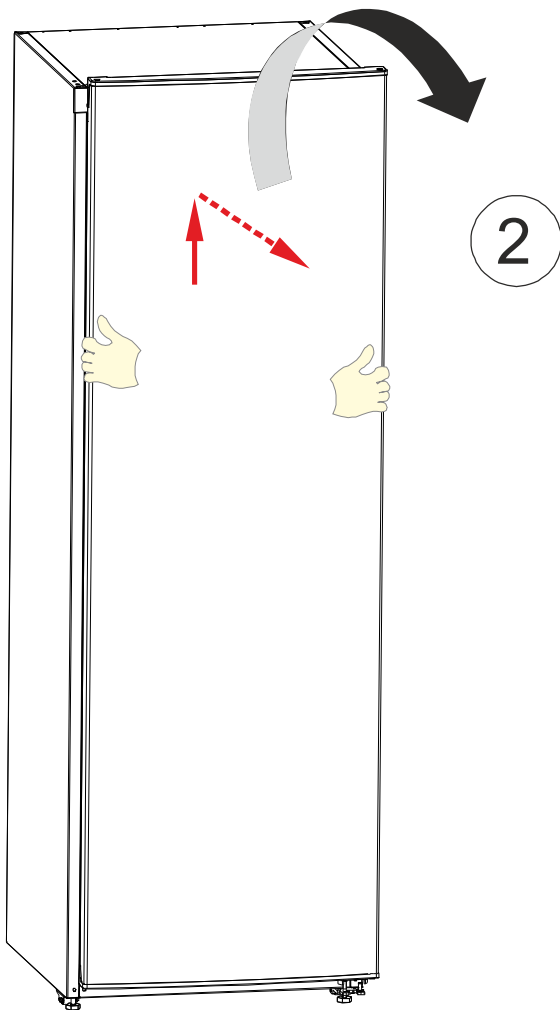
### **Quelques conseils pour économiser de l'énergie**

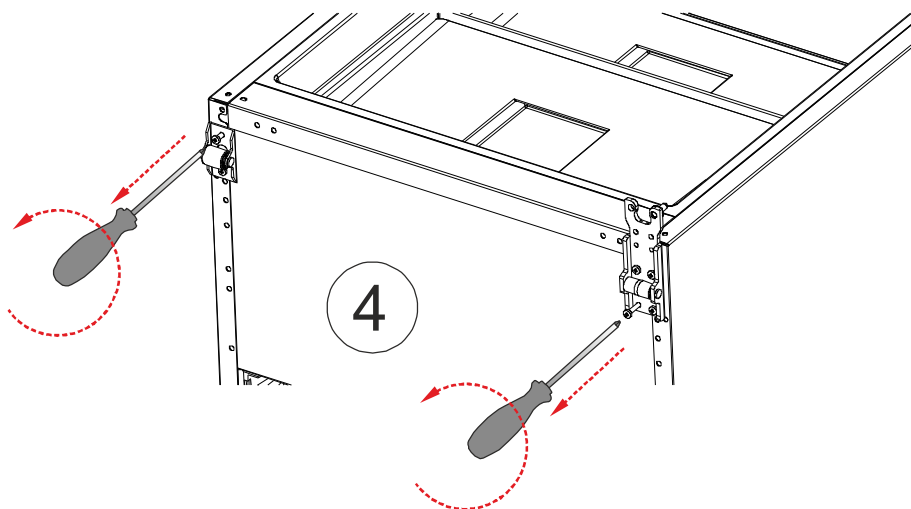
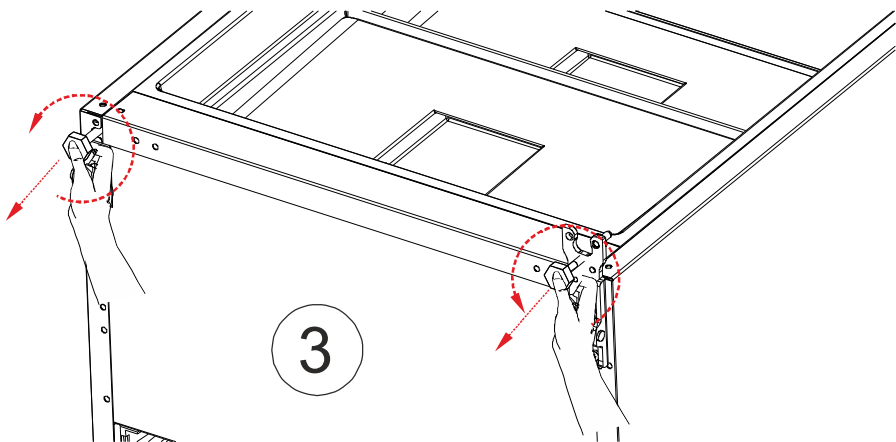
- 1- Installez l'appareil dans une pièce humide, bien aérée, loin de la lumière directe du soleil et des sources de chaleur (comme le radiateur, la cuisinière, etc.) Dans le cas contraire, utilisez une plaque d'isolation.
- 2- Laissez les aliments et les boissons chaudes refroidir hors de l'appareil.
- 3- Les boissons et les soupes doivent être couvertes lorsqu'elles sont disposées dans l'appareil. Dans le cas contraire, l'humidité augmente dans l'appareil. Par conséquent, le temps de fonctionnement s'allonge. Les boissons et des soupes doivent également être couvertes pour en préserver le goût et l'odeur.
- 4- Lorsque vous disposez les aliments et les boissons dans l'appareil, ouvrez la porte aussi brièvement que possible.
- 5- Gardez fermés les couvercles de tous les compartiments à température différente dans l'appareil (bac à légumes, refroidisseur, etc.).
- 6- Le joint de porte doit être propre et souple. Remplacez les joints en cas d'usure.
- 7- De temps en temps, nettoyez la partie arrière de votre appareil avec un aspirateur ou une brosse pour éviter qu'il ne consomme trop d'énergie.

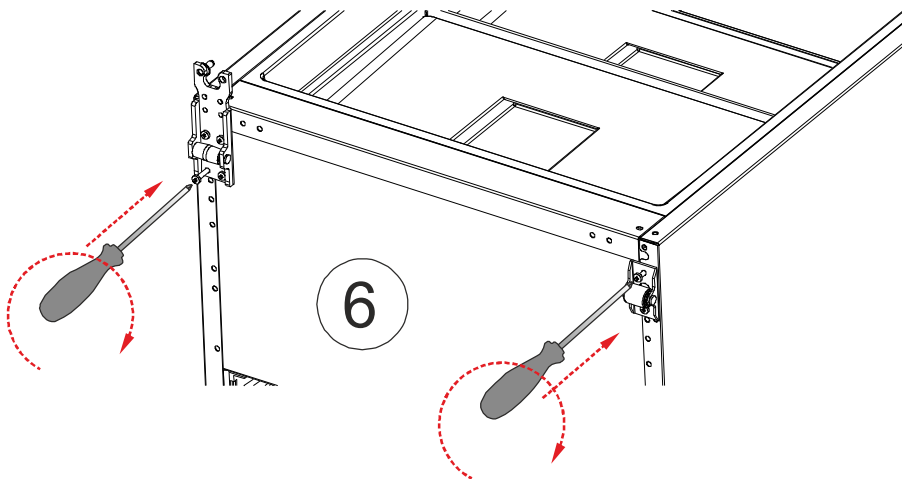
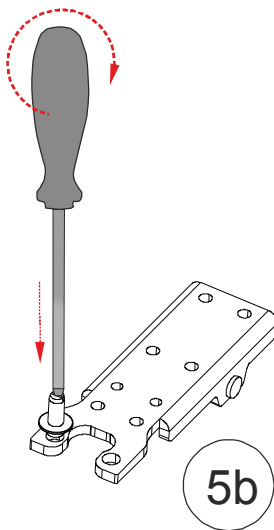
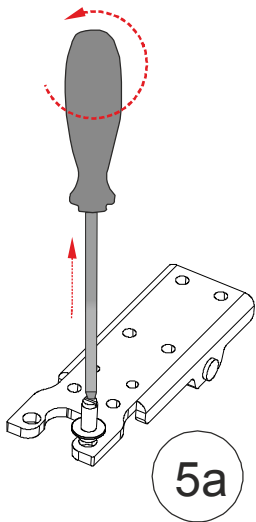
## Inversion de la porte

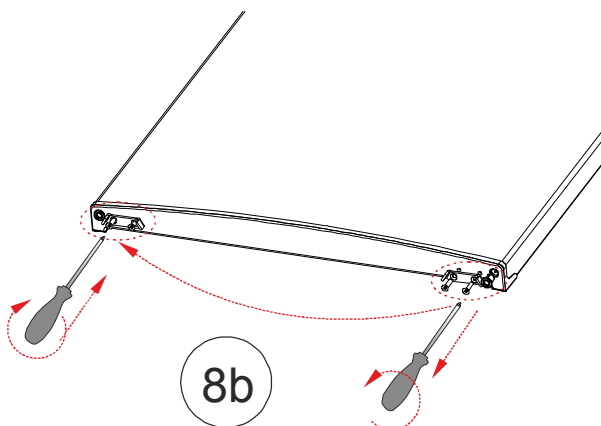
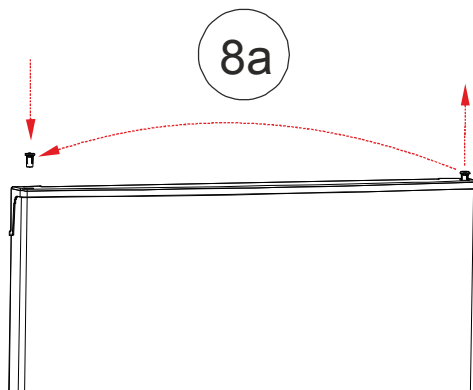
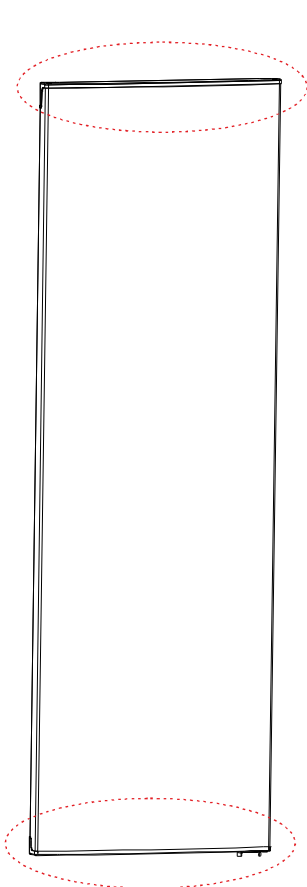
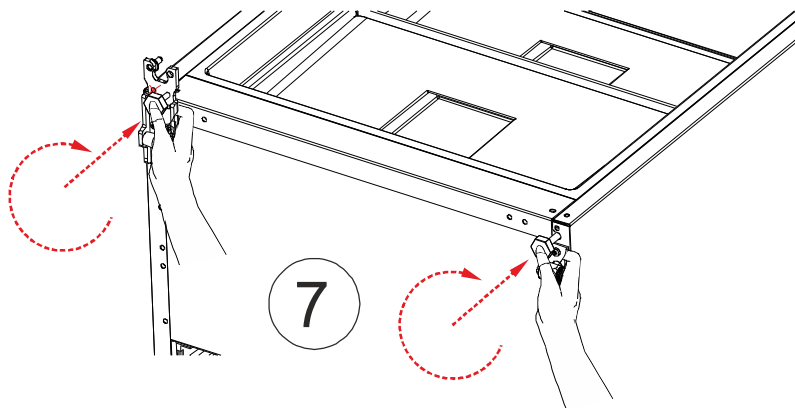


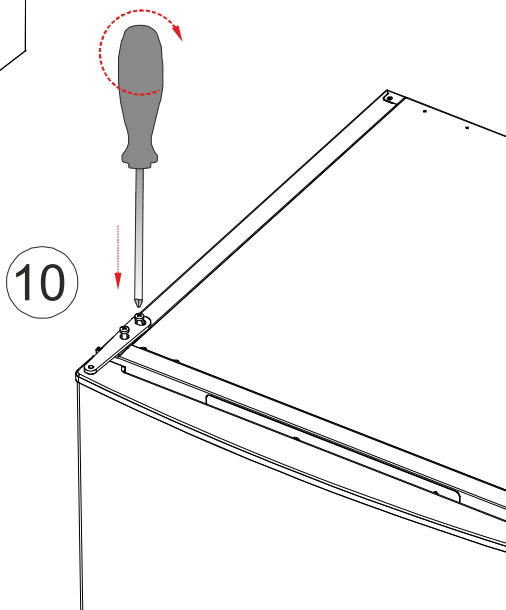
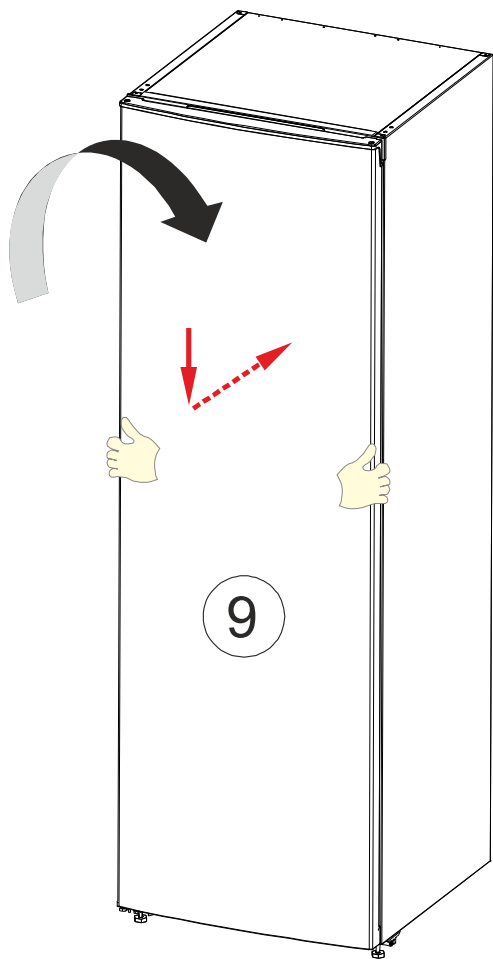




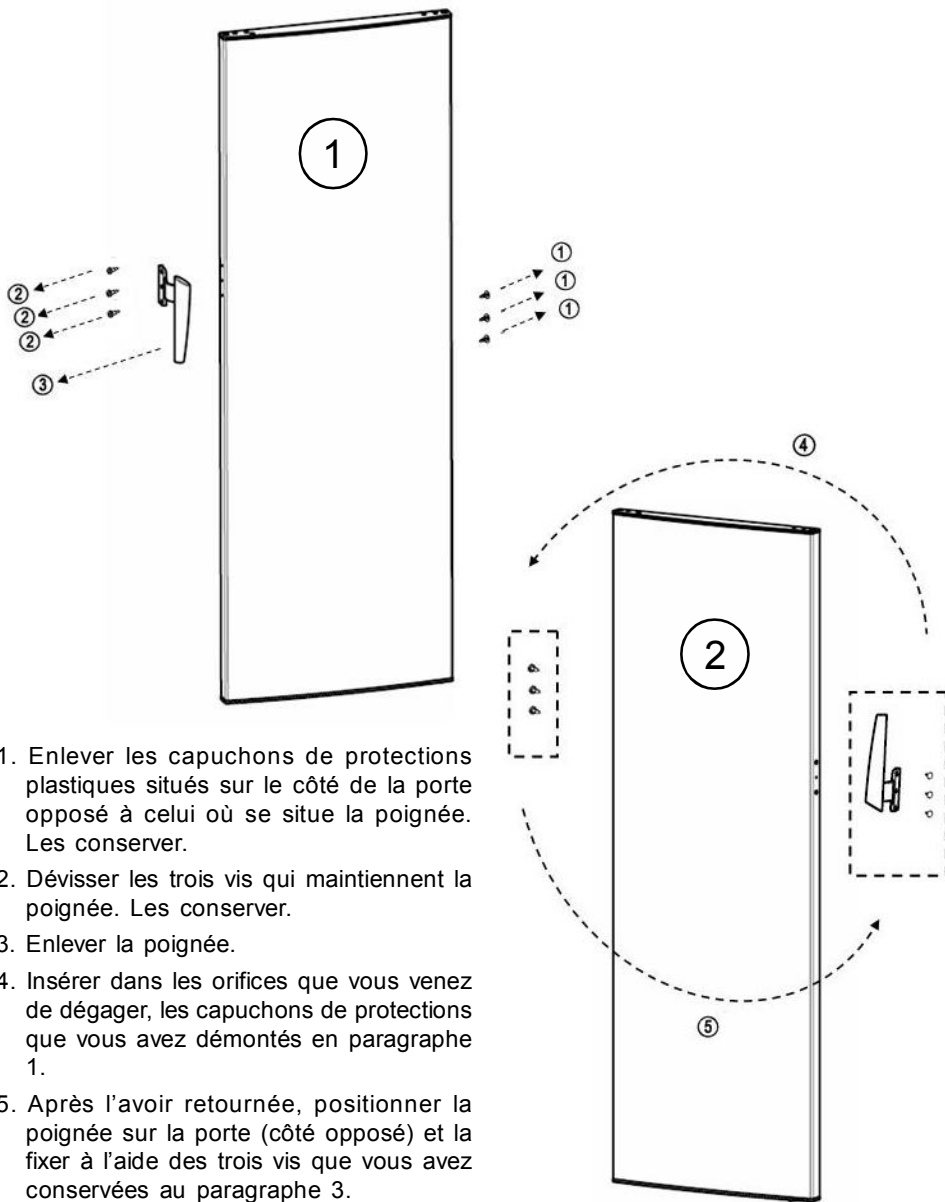








## Instructions d'installation de la poignée de la porte



1. Enlever les capuchons de protections plastiques situés sur le côté de la porte opposé à celui où se situe la poignée. Les conserver.
2. Dévisser les trois vis qui maintiennent la poignée. Les conserver.
3. Enlever la poignée.
4. Insérer dans les orifices que vous venez de dégager, les capuchons de protections que vous avez démontés en paragraphe 1.
5. Après l'avoir retournée, positionner la poignée sur la porte (côté opposé) et la fixer à l'aide des trois vis que vous avez conservées au paragraphe 3.
6. Renouveler les mêmes opérations pour le montage de la poignée de la deuxième porte.

**domÉOS**

**SERVICE APRES VENTE**

**Service Après Vente :**

Pour toute information complémentaire, faire réparer l'appareil ou en cas de problème, s'adresser au Service Après Vente du magasin Cora où le produit a été acheté.

Durée de disponibilité des pièces détachées fonctionnelles :  
6 ans à partir de la date de production

Importé par Vestel France  
17 rue de la Couture  
Parc Icade  
BP10190  
94563 Rungis Cedex