

**Four encastrable
Inbouwoven
Einbau-Backofen
Horno empotrable**

954509 - MFO 58 C K VET

GUIDE D'UTILISATION	02
HANDLEIDING	32
GEBRAUCHSANLEITUNG	62
MANUAL DEL USUARIO	92

**VALBERG**

Merci !

Merci d'avoir choisi ce produit VALBERG.
Choisis, testés et recommandés par ELECTRO DEPOT, les produits de la marque VALBERG sont synonymes d'utilisation simple, de performances fiables et de qualité irréprochable.
Grâce à cet appareil, vous savez que chaque utilisation vous apportera satisfaction.

Bienvenue chez ELECTRO DEPOT.

Consultez notre site Internet : www.electrodepot.fr

VOTRE AVIS COMPTE !



**PARTAGEZ
VOTRE EXPERIENCE
SUR LES PRODUITS**

Parce que votre satisfaction est notre priorité, nous vous proposons de donner votre avis sur ce produit. Il sera transmis et analysé par nos équipes afin d'améliorer continuellement le produit.

Donnez votre avis sur : <http://www.electrodepot.fr/avis-client>



ELECTRO DEPOT

A	Avant d'utiliser l'appareil	4	Consignes de sécurité
B	Aperçu de l'appareil	18 19	Description de l'appareil Spécifications techniques
C	Utilisation de l'appareil	20 22	Installation Utilisation
D	Informations pratiques	28 29 30	Nettoyage et entretien Service après-vente et transport Mise au rebut de votre ancien appareil

Consignes de sécurité

Lisez attentivement et entièrement cette notice avant d'utiliser votre appareil de cuisson, et conservez-la afin de pouvoir la consulter lorsque ce sera nécessaire.

Cette notice est conçue pour plusieurs modèles. Votre appareil de cuisson n'est peut-être pas équipé de toutes les fonctionnalités décrites dans cette notice. Veuillez contrôler dans la notice les caractéristiques dans les paragraphes comportant des images.

Consignes de sécurité générales

- La fabrication de votre appareil de cuisson respecte toutes les normes et réglementations nationales et internationales en vigueur en la matière.
- Les travaux de maintenance et d'entretien doivent être

effectués exclusivement par des techniciens qualifiés. Les travaux de réparation et d'entretien effectués par des personnes non qualifiées vous exposent à des dangers. Ne modifiez pas les spécifications de votre appareil de cuisson de quelque manière que ce soit. N'effectuez pas vous-mêmes les réparations ; vous risqueriez de vous exposer à un danger tel qu'une électrocution.

- Avant l'installation, assurez-vous que les conditions de distribution locale (selon votre appareil : nature et pression du gaz, tension et fréquence de l'électricité) sont compatibles avec les caractéristiques indiquées sur la plaque signalétique de votre appareil de cuisson.
- En cas de dommage provoqué par un branchement incorrect ou une installation inadaptée, la

garantie ne s'appliquera pas.

- Pour les appareils électriques : la sécurité électrique de votre appareil de cuisson n'est garantie que s'il est branché à une alimentation électrique avec mise à la terre, conforme aux normes de sécurité électrique en vigueur. Si vous n'êtes pas sûr que votre installation électrique soit bien raccordée à la terre, consultez un électricien qualifié.



ATTENTION

Votre appareil de cuisson est conçu uniquement pour la cuisson des aliments et il est prévu uniquement pour un usage domestique. Il ne doit jamais être utilisé à d'autres fins, par exemple dans un environnement

commercial ou pour chauffer une salle. La responsabilité du fabricant ne saurait être engagée en cas de dommages liés à une utilisation inappropriée, incorrecte ou négligente.

- Cet appareil ne doit pas être utilisé par des enfants de moins de 8 ans, ni par des personnes dont les capacités physiques, sensorielles ou mentales sont réduites, ou dénuées d'expérience ou de connaissances, les empêchant d'utiliser cet appareil sans risque lorsqu'ils sont sans surveillance ou en l'absence d'instructions d'une personne responsable quant à l'utilisation de l'appareil en toute sécurité, après une explication des risques auxquels ils s'exposent. Les

enfants ne doivent pas jouer avec l'appareil de cuisson. Les opérations de nettoyage et d'entretien effectuées par des enfants doivent se faire sous la supervision d'une personne responsable.

- N'essayez pas de soulever ou de déplacer l'appareil de cuisson en tirant sur la poignée du four.

- Cet appareil de cuisson n'est pas raccordé à un dispositif d'évacuation des produits de combustion. Il doit être installé et raccordé conformément aux règles d'installation en vigueur. Une attention particulière doit être accordée aux exigences concernant la ventilation.

- Si le brûleur à gaz ne s'allume pas au bout de 15 secondes, fermez la manette du brûleur à gaz concerné, ouvrez la porte du four et attendez au moins une minute avant d'essayer de le rallumer à nouveau.

- Ces instructions ne sont valides que si le symbole du

pays figure sur votre appareil de cuisson. Si le symbole du pays ne figure pas sur votre appareil de cuisson, vous devez vous référer aux instructions techniques fournissant les informations nécessaires relatives aux conditions d'utilisation particulières.

- **Mise en garde :** le four et ses parties accessibles peuvent devenir très chauds durant l'utilisation. Prenez garde à ne pas toucher les éléments chauffants. Les enfants de moins de 8 ans doivent être maintenus à l'écart, sauf s'ils sont constamment surveillés. **Avertissement :** pendant l'utilisation, tous les éléments accessibles de votre appareil de cuisson deviennent chauds et gardent pendant un certain temps une température élevée, même quand l'appareil est arrêté. Ne touchez pas les surfaces chaudes (manettes et poignée du four comprises) et empêchez les enfants de

moins de 8 ans d'approcher de l'appareil de cuisson. Il est recommandé de laisser refroidir les parties directement exposées à la chaleur avant de les toucher.



ATTENTION

- Ne laissez pas votre appareil de cuisson sans surveillance lorsque vous faites cuire des huiles ou des matières grasses liquides ou solides. Portées à très haute température, ces substances peuvent prendre feu et provoquer un incendie. **N'ESSAYEZ JAMAIS** d'éteindre avec de l'eau des flammes provenant d'huile en feu ; éteignez votre appareil de cuisson et couvrez la casserole ou la poêle avec un couvercle afin d'étouffer la flamme. Si vous avez une hotte, ne la mettez jamais en route sans surveillance quand vous faites chauffer de l'huile. Ne laissez pas de substances inflammables près de votre appareil lorsqu'il fonctionne.
- **MISE EN GARDE** : risque d'incendie : ne placez jamais d'objets sur la plaque de cuisson.
- **Risque d'incendie** : ne posez pas d'objets sur les surfaces de cuisson et ne rangez aucun contenant pressurisé, tel que des aérosols, ou des matériaux inflammables (objets en papier, en plastique ou en tissu) dans le tiroir placé sous le four ou sous la plaque de cuisson. Cette consigne s'applique également aux ustensiles de cuisine en plastique (ainsi qu'aux manches des ustensiles).

**ATTENTION**

Si la surface est fêlée, débranchez l'appareil de l'alimentation pour éviter tout risque d'électrocution.

Si votre appareil de cuisson est équipé d'une plaque de cuisson en verre (vitro ou induction) et si la surface est fissurée, positionnez les manettes sur « 0 » pour éviter tout risque d'électrocution. De même, si des fissures apparaissent sur les plaques électriques, il est impératif d'éteindre immédiatement l'alimentation électrique pour prévenir tout risque d'électrocution.

Il est recommandé de ne pas déposer d'objets métalliques, tels que des couteaux, fourchettes, cuillères et couvercles, sur la plaque de cuisson, car ces derniers risquent de devenir chauds.

- Après chaque utilisation, éteignez la plaque de cuisson via son dispositif de commande. Ne vous fiez pas au détecteur de casseroles.
- Il convient d'enlever du couvercle tout résidu avant de l'ouvrir. Si votre appareil de cuisson est équipé d'un couvercle, il convient de soulever ce dernier avant d'allumer les plaques de cuisson. Avant de refermer le couvercle, il faut s'assurer que l'appareil de cuisson a bien refroidi. Les couvercles en verre peuvent se casser s'ils sont chauds. Éteignez tous les brûleurs avant de refermer le couvercle.
- L'appareil n'est pas destiné à être déclenché au moyen d'une minuterie externe ou d'un système distinct de commande à distance.
- Votre appareil de cuisson ne doit jamais être branché sur une rallonge, une minuterie

extérieure, une prise triplite, un système de commande à distance distinct ou tout autre dispositif qui mettrait automatiquement l'appareil sous tension.

- Pour empêcher votre appareil de cuisson de basculer, des fixations de stabilisation doivent être installées. Si votre appareil est installé sur un socle, prenez les précautions nécessaires pour qu'il ne tombe pas.

Mise en garde : ce dispositif de stabilisation doit être mis en place pour éviter le basculement de l'appareil (voir explications dans la notice).

- Lors de son utilisation, l'appareil devient chaud.

Faites attention à ne pas toucher les éléments chauffants situés à l'intérieur du four. Quand le four fonctionne, il ne faut absolument pas toucher ses éléments chauffants (résistances) : il y a un risque

très important de brûlure.

- Veillez à ce que les poignées de casseroles soient dirigées vers l'intérieur des plaques de cuisson de façon à empêcher les chutes éventuelles. Les poignées de casseroles peuvent devenir chaudes, tenez donc les enfants éloignés.

- Faites attention aux poignées de la porte du four et aux manettes de commande des zones de cuisson qui peuvent chauffer lorsque vous utilisez l'appareil et rester chaudes pendant un certain temps après son utilisation.

- N'utilisez pas de produits de nettoyage abrasifs, de crèmes caustiques, d'éponges abrasives ou de grattoirs métalliques pour nettoyer les éléments de votre appareil de cuisson (verre, émail, inox, plastique et peinture), car cela rayerait les surfaces et pourrait entraîner l'éclatement des surfaces en verre ou

la destruction des autres éléments de votre appareil de cuisson. N'utilisez pas de produits d'entretien abrasifs ou de grattoirs métalliques durs pour nettoyer la porte en verre du four, ils risqueraient d'érafler la surface et d'entraîner l'éclatement du verre.

- N'utilisez pas de nettoyeurs à vapeur pour nettoyer votre appareil de cuisson.

- Toutes les mesures de sécurité possibles ont été prises pour garantir votre sécurité. Pour éviter de casser les éléments en verre, vous devez faire attention à ne pas les rayer pendant le nettoyage. Évitez aussi de taper sur ces surfaces en verre ou de laisser tomber des accessoires dessus et de monter sur le verre (dans le cas d'un travail au-dessus de votre appareil de cuisson).

Mise en garde : assurez-vous que l'appareil est débranché avant de remplacer l'ampoule pour éviter tout

risque d'électrocution.

Mise en garde : les parties accessibles peuvent devenir chaudes au cours de l'utilisation.

- Il est recommandé d'éloigner les jeunes enfants.

- En cas de nettoyage pyrolytique, il convient de retirer les grilles et étagères du four ainsi que tout autre accessoire avant de démarrer le cycle de pyrolyse. Il faut également nettoyer l'excédent d'éclaboussures.

- Utilisez uniquement la sonde thermique recommandée pour ce four (option sonde pour viande si votre appareil en est équipé).

- N'exercez aucune pression sur le fil électrique (le cas échéant) lors de l'installation de votre appareil de cuisson. Assurez-vous aussi que le câble n'est pas coincé derrière votre appareil de cuisson. Si le câble d'alimentation est endommagé, il doit être remplacé par un câble présentant les mêmes

caractéristiques que celui d'origine. Cette opération doit être effectuée par un technicien qualifié afin d'éviter tout danger.

- Lorsque la porte du four ou le tiroir sous le four sont ouverts, ne posez rien dessus et ne laissez pas les enfants grimper sur la porte ou s'y asseoir. Cela pourrait déséquilibrer votre appareil de cuisson et casser certaines parties (d'où la nécessité de mettre en place les fixations anti-basculement).

Si vous utilisez des appareils électriques à proximité de votre appareil de cuisson, vérifiez que le câble d'alimentation de ces appareils n'est pas en contact avec la surface chaude de votre appareil de cuisson.

Avertissements d'installation

- N'utilisez votre appareil de cuisson que lorsque l'installation est terminée.

- Votre appareil de cuisson doit être installé et mis en service par un technicien qualifié. Le fabricant décline toute responsabilité pour tout dommage résultant d'un mauvais emplacement ou de l'installation de votre appareil de cuisson par un technicien non qualifié.

- Après avoir déballé votre appareil de cuisson, vérifiez soigneusement que celui-ci n'a pas été endommagé pendant le transport. En cas de dommage, ne l'utilisez pas et contactez immédiatement votre revendeur. Les matériaux d'emballage (polystyrène, nylon, agrafes, etc.) peuvent être dangereux pour les enfants, rassemblez-les et jetez-les immédiatement (mettez-les dans des conteneurs spécifiques pour le recyclage).

- Protégez votre appareil de cuisson contre les effets atmosphériques. Ne l'exposez pas au soleil,

à la pluie, à la neige, à la poussière, etc.

- Les matériaux entourant l'appareil (meubles) doivent être capables de supporter une température minimale de 100 °C.

- Les conditions de raccordement au gaz de votre appareil de cuisson sont indiquées sur une étiquette collée à l'arrière (uniquement pour les appareils de cuisson au gaz et mixtes). Si vous utilisez votre appareil de cuisson avec du gaz en bouteille propane, la bouteille doit être obligatoirement installée à l'extérieur de la maison (uniquement pour les appareils de cuisson au gaz). Nous vous conseillons d'avoir un détecteur de fumée installé chez vous, et une couverture anti-feu ou un extincteur tout près de votre appareil de cuisson.

Lors de l'utilisation

- Lorsque vous mettez le four de votre appareil de cuisson en marche pour la première fois, il se produit une certaine odeur caractéristique des matériaux d'isolation et des éléments chauffants. Pour cette raison, avant d'utiliser votre four, faites-le fonctionner à vide à sa température maximale pendant 45 minutes. Vous devez également vous assurer que la pièce dans laquelle est installé votre appareil de cuisson est bien ventilée.

- Au cours de l'utilisation du four, les surfaces internes et externes de l'appareil deviennent chaudes. Au moment d'ouvrir la porte du four, mettez-vous en retrait pour éviter de vous brûler avec la vapeur très chaude qui se dégage : vous risqueriez de vous brûler.

- Ne placez pas de matériaux inflammables ou combustibles à proximité

de votre appareil de cuisson pendant son fonctionnement.

- Utilisez systématiquement des gants de cuisine pour mettre les plats de cuisson au four ou les sortir.

- Ne laissez pas votre appareil de cuisson sans surveillance lorsque vous faites cuire des matières grasses liquides ou solides, des huiles liquides ou solides. Portées à très haute température, ces matières peuvent prendre feu et engendrer un incendie. N'ESSAYEZ jamais d'éteindre avec de l'eau des flammes provenant d'huile en feu, mais éteignez votre appareil de cuisson et couvrez la casserole ou la poêle avec un couvercle, afin d'étouffer la flamme. Si vous avez une hotte, ne la mettez jamais en marche sans surveillance lorsque vous faites chauffer de l'huile. Ne laissez pas de matière inflammable près de votre appareil de cuisson lorsqu'il fonctionne.

- Posez toujours les

ustensiles de cuisson au centre de la zone de cuisson et positionnez les poignées de sorte qu'elles ne puissent pas gêner ou être attrapées par un enfant.

- N'allumez pas les plaques de cuisson avec des casseroles vides ou sans casserole.

- Utilisez uniquement des récipients à fond plat sur des plaques électriques.

Ne coupez pas de pain sur des plaques en vitro ou à induction. Ces plaques ne doivent pas être utilisées comme surface de travail. Veillez à ne pas y poser des récipients susceptibles d'abîmer le verre. Des récipients aux bords tranchants peuvent rayer la surface des plaques et l'endommager. Nous vous conseillons d'essuyer systématiquement le dessous des récipients avec un torchon avant de les poser sur la surface en verre, afin de supprimer les

microparticules se trouvant dessous et qui risqueraient de rayer le verre. Utilisez uniquement des récipients à fond plat sur des plaques en vitro.

- Sur des plaques à induction, utilisez uniquement des récipients à fond plat adaptés aux plaques à induction (indiqué sous le récipient par le fabricant).

- Il est possible que vous entendiez un petit bruit à la mise en marche d'une zone de cuisson.

- Les utilisateurs qui possèdent un pacemaker doivent se tenir à 30 cm minimum des zones de cuisson à induction quand ces dernières sont allumées.

- Si vous n'avez pas l'intention d'utiliser votre appareil de cuisson pendant une longue période, nous vous conseillons de le débrancher de l'alimentation électrique. Pour les appareils de cuisson à gaz, veillez aussi à fermer le robinet de gaz lorsque

vous n'utilisez pas l'appareil.

- Si vous ne vous servez pas de vos plaques électriques pendant une durée prolongée, il sera nécessaire de mettre un peu d'huile dessus afin d'éviter qu'elles ne rouillent (plaque en fonte).

- Assurez-vous que les boutons de commande de votre appareil de cuisson sont toujours positionnés sur « 0 » lorsque votre appareil n'est pas utilisé.

- Il convient d'enlever du couvercle tout résidu de débordement avant de l'ouvrir. Laissez refroidir la plaque de cuisson avant de fermer le couvercle. Positionnez bien les grilles du four dans les glissières latérales prévues à cet effet ; dans le cas contraire, si vous tirez sur les grilles, elles risquent de s'incliner, et le liquide chaud contenu dans les récipients de cuisson pourrait couler ou vous brûler.

- Certains appareils de cuisson avec four électrique sont équipés d'un ventilateur tangential. Ce ventilateur fonctionne pendant la cuisson. L'air est expulsé à travers des orifices situés entre la porte du four et le panneau de commande. Le ventilateur peut continuer à fonctionner après l'arrêt du four pour aider les commandes à refroidir : ne vous inquiétez pas.



ATTENTION

L'utilisation d'un appareil de cuisson au gaz génère de la chaleur, de l'humidité, des odeurs et des produits de combustion dans la pièce où se trouve votre appareil de cuisson. Assurez-vous que la cuisine est bien ventilée lorsque l'appareil de cuisson fonctionne, laissez les ouvertures ouvertes ou installez un dispositif de ventilation mécanique (de type hotte aspirante mécanique).

Pour les appareils de cuisson avec énergie électrique, la cuisson produira aussi de l'humidité et des odeurs. Il sera nécessaire d'installer aussi un dispositif de ventilation mécanique.

- Une utilisation prolongée de votre appareil de cuisson peut nécessiter une aération supplémentaire, par exemple l'ouverture d'une fenêtre ou l'augmentation du niveau de la ventilation mécanique, si elle est installée.
- Si vous utilisez le grill au gaz (suivant modèle), il est impératif de laisser la porte ouverte et de mettre en place la tôle de protection (pour le bandeau et les manettes) fournie avec votre appareil de cuisson. N'utilisez jamais

le grill au gaz lorsque la porte du four est fermée (pour les appareils de cuisson au gaz équipés d'un grill au gaz).

- Pour les appareils de cuisson avec four électrique, si vous utilisez le grill électrique (suivant modèle), la porte du four doit être fermée.



ATTENTION

Les couvercles en verre peuvent se briser sous l'effet de la chaleur. Avant de refermer le couvercle, fermez tous les brûleurs ou zones de cuisson et laissez refroidir la surface du plan de cuisson.



- Lorsque la porte du four ou le tiroir sous le four sont ouverts, ne posez rien dessus et ne laissez pas

les enfants grimper sur la porte ou s'y asseoir. Cela pourrait déséquilibrer votre appareil de cuisson et casser le couvercle ; c'est pourquoi vous devez installer les fixations anti-basculement.

- Ne rangez aucun objet lourd ou inflammable (nylon, sac en plastique, papier, habit) dans le tiroir placé sous le four. Cette consigne s'applique également aux ustensiles de cuisine en plastique (ainsi qu'aux manches des ustensiles).

- Ne séchez pas de serviette, éponge ou vêtement dans ou sur votre appareil de cuisson, ni sur la poignée du four.

Pendant le nettoyage et l'entretien

- Arrêtez toujours votre appareil de cuisson avant le nettoyage ou l'entretien, en le débranchant de l'alimentation électrique ou en éteignant l'interrupteur principal. Ne retirez jamais les boutons de commande

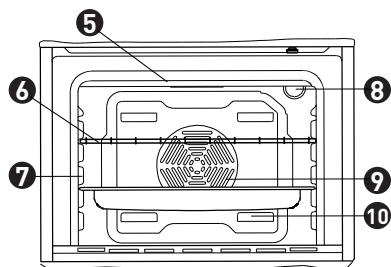
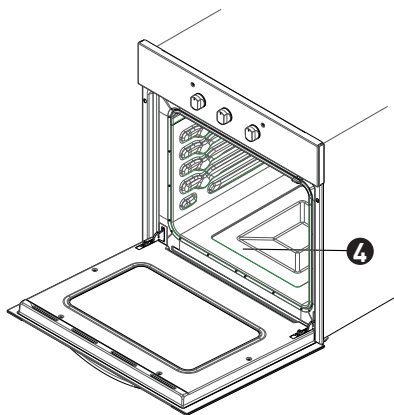
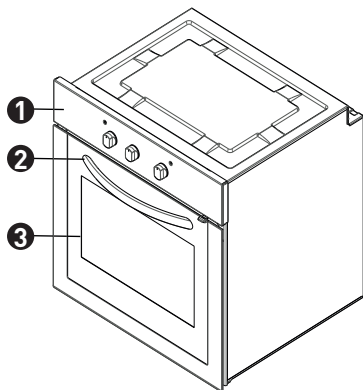
pour nettoyer le panneau de commande.

- N'utilisez jamais de nettoyeur vapeur pour nettoyer les éléments de votre appareil de cuisson.

Afin de garantir l'efficacité et la sécurité de votre appareil, nous vous recommandons de toujours utiliser les pièces d'origine et de contacter nos représentants en cas de besoin.

Description de l'appareil

Four encastrable



- ❶ Panneau de commande
- ❷ Poignée
- ❸ Porte du four
- ❹ Résistance inférieure
- ❺ Résistance supérieure
- ❻ Grille
- ❼ Supports
- ❽ Lampe du four
- ❾ Anneau chauffant central

Spécifications techniques

Marque	VALBERG
Modèle	MFO 58 C K VET
Type de four	ÉLECTRIQUE
Poids	29,2 kg
Classe d'efficacité énergétique (conventionnelle)	118,4
Classe d'efficacité énergétique (ventilation forcée)	104,6
Classe énergétique	A
Consommation énergétique conventionnelle (électricité)	0,94 kWh/cycle
Consommation énergétique ventilation forcée (électricité)	0,83 kWh/cycle
Nombre de cavités	1
Source de chaleur	ÉLECTRIQUE
Volume	58 L

Ce four est conforme à la norme EN 60350-1.

Conseils en matière d'économie d'énergie

Four

- Cuisinez les repas simultanément, si possible.
- Réduisez le temps de préchauffage.
- Ne prolongez pas le temps de cuisson.
- N'oubliez pas d'éteindre le four à la fin de la cuisson.
- N'ouvrez pas la porte du four pendant la cuisson.

Installation

Ce four moderne, fonctionnel et pratique a été conçu avec des matériaux de première qualité, il saura vous satisfaire au mieux. Lisez cette notice où vous trouverez tous les conseils pratiques pour obtenir d'excellents résultats et ne rencontrer aucun problème à l'avenir.

Les informations ci-dessous sont nécessaires pour l'installation et les opérations de service.

Le technicien en charge de l'installation de l'appareil doit aussi lire ces informations.

Contactez un technicien qualifié pour l'installation du four.

Choix du lieu d'installation

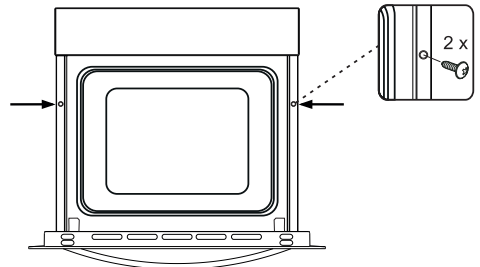
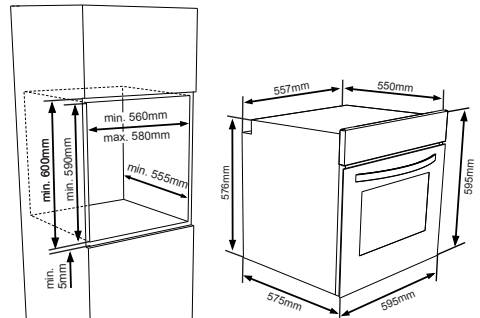
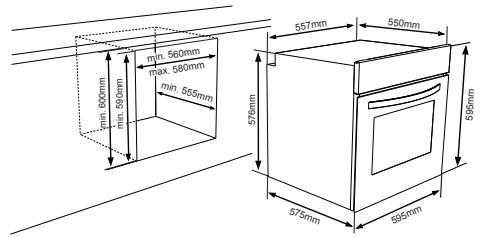
Vous devez considérer certains facteurs lorsque vous choisissez l'endroit où vous allez installer votre four. Suivez les recommandations ci-dessous afin d'éviter tout problème et toute situation dangereuse !

- Lors du choix de l'emplacement, vous devez veiller à ce qu'il n'y ait aucun matériau inflammable à proximité, comme des rideaux, des vêtements imperméables, etc., qui s'enflamment très rapidement.
- Le meuble où sera inséré le four (ainsi que les meubles à proximité) doit être fabriqué avec des matériaux résistants à des températures supérieures à 90 °C.

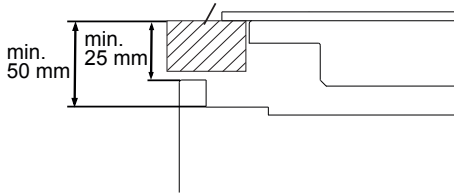
Pour installer le four correctement, vous devez éviter tout contact entre le four et les parties électriques. L'installation du four près d'un réfrigérateur ou d'un congélateur n'est pas recommandée. La performance des appareils mentionnés ci-dessus sera affectée par la chaleur émanant du four. Après avoir retiré le four de l'emballage,

vérifiez si le four n'est pas endommagé. Si le four est endommagé, vous ne devez pas l'utiliser et vous devez immédiatement contacter le service après-vente.

Installation du four encastrable



Ouvrez la porte du four et fixez 2 vis dans les orifices situés sur le cadre du four. Une fois que le cadre du four touche la partie en bois, serrez les vis.



Si le four est installé sous une table de cuisson, la distance entre le plan de travail et le panneau supérieur du four doit être de 50 mm minimum.

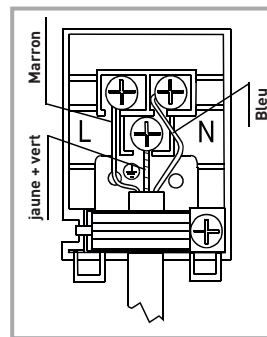
Par ailleurs, la distance entre le plan de travail et la partie supérieure du panneau de commande doit être d'au moins 25 mm.

Branchement et sécurité du four encastrable

Vous devez suivre les instructions suivantes pendant le branchement :

- Le câble de terre (jaune/vert) doit être branché sur la vis dotée du symbole terre. Le branchement du câble d'alimentation doit être effectué selon la figure n° 3. Si votre installation électrique existante ne dispose d'aucune prise de terre conforme aux normes en vigueur, contactez votre électricien. La ligne électrique alimentant votre four à partir du compteur doit être obligatoirement équipée d'un disjoncteur avec une ouverture de contact d'au moins 3 mm (puissance de 20 A, type de fonctionnement à retardement).
- La prise de terre doit se trouver le plus proche possible du four. N'utilisez jamais de rallonge.

- Le câble d'alimentation ne doit pas entrer en contact avec la surface chaude du produit.
- Si le câble d'alimentation est endommagé, contactez le service après-vente qui est seul habilité à le remplacer.
- Le branchement de l'appareil doit être effectué par une personne autorisée. Vous devez utiliser un câble d'alimentation de type H05W-F.
- Un branchement incorrect peut endommager l'appareil. Ce type de dommage ne sera pas couvert par la garantie.
- Ce four ne doit pas être installé sur une prise de courant avec une minuterie extérieure, un programmateur, un système de commande à distance séparé.
- L'appareil a été conçu pour fonctionner sous une tension de 220-240 V. Si le courant que vous utilisez n'est pas le même, contactez immédiatement le service après-vente.



Recommandations générales et précautions

- Votre four a été conçu en respectant les normes de sécurité des appareils électriques. Les opérations d'entretien et de réparation doivent être effectuées par des techniciens qualifiés.

Les opérations d'installation et de réparation qui ne sont pas effectuées en conformité avec ces consignes peuvent s'avérer dangereuses.

- Les surfaces extérieures chauffent quand l'appareil est utilisé. Les éléments qui chauffent la surface intérieure du four et la vapeur qui s'en échappe sont extrêmement chauds. Ces éléments resteront chauds pendant un certain temps, même après l'arrêt du four. Ne touchez pas les surfaces chaudes. Les enfants doivent rester éloignés du four.

- Pour cuisiner dans votre four, vous devez régler les manettes de fonction et de température ainsi que le programmateur, sinon le four ne fonctionnera pas.

- Lorsque la porte du four est ouverte, ne placez rien sur celle-ci. Vous risquez de déséquilibrer le four ou de casser la porte.

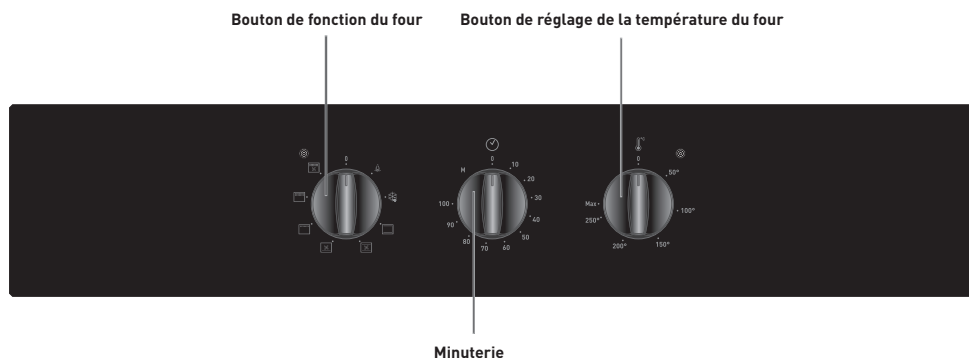
- Débranchez le four lorsque vous ne l'utilisez pas.

- Protégez votre four contre les effets atmosphériques. Ne l'exposez pas au soleil, à la pluie, à la neige, à la poussière, etc...

Utilisation

Panneau

Four encastrable



Bouton de contrôle des fonctions du four

Utilisez ce bouton pour sélectionner la fonction du four que vous souhaitez utiliser. Vous trouverez de plus amples explications au chapitre « Fonctions du four ». Vous devez régler le bouton de contrôle du four sur la fonction de votre choix, ainsi que le thermostat sur la température appropriée. Dans le cas contraire, la fonction sélectionnée ne s'active pas.

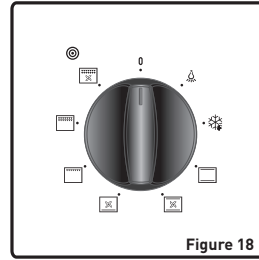


Figure 18

Bouton du thermostat du four

Utilisez ce bouton pour activer la fonction du four choisie. La température réglée s'affiche à l'écran.

Quand la température à l'intérieur du four atteint la valeur que vous avez indiquée, le thermostat coupe le circuit et la lumière du thermostat s'éteint. Quand la température descend en dessous de la valeur indiquée, le thermostat se met de nouveau en marche et la lumière s'allume.

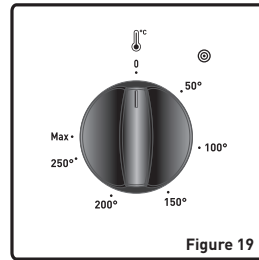




Figure 19

Fonctions* du four

* Les fonctions de votre four peuvent différer selon le modèle de votre appareil.

 Lampe du four

Seul le voyant du four restera allumé sur toutes les fonctions de cuisson.

 Fonction de cuisson statique

Le thermostat et les voyants d'avertissement du four s'allument, et les éléments de chauffage inférieur et supérieur fonctionnent.

La fonction de cuisson statique émet de la chaleur, ce qui assure une cuisson uniforme des aliments aux niveaux inférieur et supérieur. Cette fonction est idéale pour la cuisson de pâtes, de gâteaux, de plats de pâtes au four, de lasagnes et de pizzas. Avec cette fonction, il est recommandé de préchauffer le four pendant 10 minutes et de cuire un plat à la fois.

 Fonction de décongélation

Les voyants d'avertissement du four s'allument, le ventilateur fonctionne.

Pour utiliser la fonction de décongélation, sortez les aliments congelés et mettez-les dans le four sur une étagère installée dans le troisième logement à partir du bas. Il est recommandé d'installer un plateau sous l'aliment en train de décongeler afin de recueillir l'eau issue de la décongélation. Cette fonction ne vous permet ni de préparer ni de cuire vos aliments. Elle vous permet uniquement de les décongeler.

**Fonction de ventilation**

Le thermostat et les voyants d'avertissement du four s'allument, et le ventilateur et les éléments de chauffage supérieurs et inférieurs fonctionnent.

Cette fonction est particulièrement indiquée pour réussir la cuisson de pâtes. La cuisson se fait grâce aux éléments chauffants inférieur et supérieur situés à l'intérieur du four et à travers le ventilateur qui assure la circulation de l'air, ce qui donne un léger effet de gril aux aliments. Il est recommandé de préchauffer le four pendant environ 10 minutes.

**Fonction de chauffage inférieur et de ventilation**

Le thermostat et les voyants d'avertissement du four s'allument et l'élément de chauffage inférieur, le ventilateur et le tourniquet fonctionnent.

La fonction de chauffage inférieur et de ventilation est indiquée pour cuire uniformément des aliments, comme une pizza, en un court laps de temps. Il est recommandé de préchauffer le four pendant environ 10 minutes.

**Fonction Gril**

Le thermostat et les voyants d'avertissement du four s'allument, et l'élément de chauffage du gril fonctionne.

Cette fonction est utilisée pour griller et rôtir les aliments. Utilisez les étagères supérieures du four. Badigeonnez légèrement la grille métallique avec de l'huile pour empêcher les aliments de coller et placez les aliments au centre de la grille. Insérez toujours une plaque en dessous pour recueillir les gouttes d'huile ou de graisse. Il est recommandé de préchauffer le four pendant environ 10 minutes.

quand vous grillez des aliments, la porte du four doit être fermée et la température du four réglée sur 190 °C.

**Fonction de gril rapide**

Le thermostat et les voyants d'avertissement du four s'allument, et le ventilateur et les éléments de chauffage supérieurs et inférieurs fonctionnent.

Cette fonction est utilisée pour griller des aliments rapidement et pour couvrir une plus grande surface (pour faire griller de la viande par exemple, utilisez les étagères supérieures du four). Badigeonnez légèrement la grille métallique avec de l'huile pour empêcher les aliments de coller et placez les aliments au centre de la grille. Insérez toujours une plaque en dessous pour recueillir les gouttes d'huile ou de graisse. Il est recommandé de préchauffer le four pendant environ 10 minutes.

Avertissement : quand vous grillez des aliments, la porte du four doit être fermée et la température du four réglée sur 190 °C.



Fonction de double gril et de ventilation

Le thermostat du four et les voyants d'avertissement s'allument tandis que le gril, le ventilateur, ainsi que les éléments de chauffage supérieurs fonctionnent.

La fonction est utilisée pour griller rapidement les aliments plus épais et pour couvrir une plus grande surface. L'élément de chauffage supérieur et le gril sont stimulés avec le ventilateur pour assurer une cuisson uniforme.

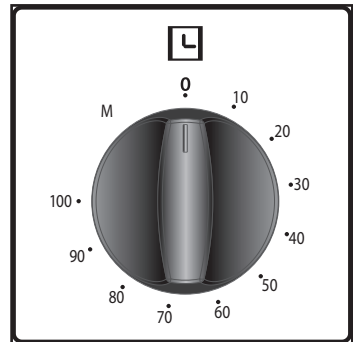
Utilisez les étagères supérieures du four. Badigeonnez légèrement la grille métallique avec de l'huile pour empêcher les aliments de coller et placez les aliments au centre de la grille.

Insérez toujours une plaque en dessous pour recueillir les gouttes d'huile ou de graisse. Il est recommandé de préchauffer le four pendant environ 10 minutes.

Avertissement : pendant la cuisson au gril, la porte du four doit être fermée et la température du four réglée sur 190 °C.

Utilisation de la minuterie mécanique

Réglez la sonnerie en tournant la manette de la minuterie dans le sens des aiguilles d'une montre. À la fin de la période de temps définie, la minuterie émet un signal sonore mais le four continue à fonctionner. Pour éteindre le four, vous devez placer la manette et le thermostat du four en position « Arrêt ».



RECETTES	SOLE-VOUTE			SOLE-VOUTE-CHALEUR BRASSÉE			GRIL		
	Position du thermostat (°C)	Position de la grille	Temps de cuisson (min)	Position du thermostat (°C)	Position de la grille	Temps de cuisson (min)	Position du thermostat (°C)	Position de la grille	Temps de cuisson (min)
Mille-feuille	170 - 190	1 - 2	35 - 45	170 - 190	1 - 2	25 - 35			
Gâteau	170 - 190	1 - 2	30 - 40	150 - 170	1 - 2 - 3	25 - 35			
Biscuit	170 - 190	1 - 2	30 - 40	150 - 170	1 - 2 - 3	25 - 35			
Boulettes de viande grillées							200	4	10 - 15
Aliments aqueux	175 - 200	2	40 - 50	175 - 200	2	40 - 50			
Poulet	200	1 - 2	45 - 60	200	1 - 2	45 - 60	200	3 - 4	50 - 60
Côtelette							200	3 - 4	15 - 25
Bifteck							200	4	15 - 25

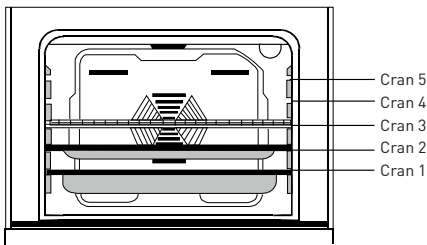
Accessoires du four

Votre four est livré (suivant modèle) avec des plaques, une lèchefrite, une grille et une broche pour rôtir la volaille. Vous pouvez par ailleurs utiliser des plats en verre, des moules à gâteaux ou des plaques adaptées à la cuisson au four que vous trouverez dans le commerce. Veillez à respecter les instructions fournies par le fabricant quant à l'utilisation des plats. Si vous utilisez des plats de petites dimensions, centrez-les correctement sur la grille.

Les instructions suivantes doivent également être respectées pour tous les plats émaillés. Si les aliments destinés à la cuisson ne couvrent pas toute la surface de la plaque du four, si les aliments sortent du congélateur ou si la lèchefrite est utilisée pour recueillir les jus de cuisson susceptibles de couler durant le rôtissage, il est possible que la plaque change de forme en raison des fortes températures occasionnées par la cuisson ou le rôtissage.

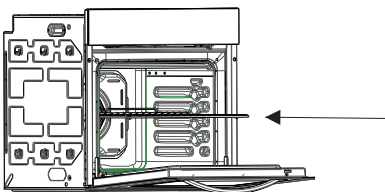
La plaque reprendra sa forme initiale lorsqu'elle aura complètement refroidi après la cuisson. Il s'agit d'un phénomène tout à fait normal dû aux transferts de chaleur.

Si vous utilisez des plats ou autres ustensiles en verre pour la cuisson, ne les exposez pas directement au froid après les avoir sortis du four. Ne les posez pas sur des surfaces froides ou humides. Déposez-les sur un torchon de cuisine sec ou sur un dessous de plat et veillez à ce qu'ils refroidissent lentement, de manière à éviter qu'ils ne se cassent. Si vous vous servez du gril dans votre four, nous vous recommandons d'utiliser les ustensiles fournis et la plaque correspondante (si votre four est livré avec ces accessoires). Ainsi, les matières grasses qui coulent et giclent ne saliront pas l'intérieur du four. Si vous utilisez la grille : placez une lèchefrite sur l'un des deux crans du bas afin de recueillir les matières grasses. Pour faciliter le nettoyage, ajoutez un peu d'eau dans la lèchefrite. Attention, ne posez jamais la lèchefrite sur la partie inférieure du four, car l'émail du four risquerait de trop chauffer et de se détériorer. Quand vous utilisez le gril, utilisez les crans 3 et 4 et badigeonnez la grille avec de l'huile pour empêcher les aliments de s'y coller.



Grille : utilisée pour la fonction gril ou pour y poser divers récipients autres que la lèchefrite de cuisson.

Lèchefrite à grand fond : utilisée pour les cuissons lentes.



AVERTISSEMENT – Veillez à placer correctement la grille sur une glissière du four et poussez-la jusqu'au bout.

Nettoyage et entretien

- Assurez-vous que toutes les manettes de commande sont éteintes et que l'appareil est froid avant d'effectuer le nettoyage.

Débranchez toujours la prise électrique avant de commencer le nettoyage.

- Vérifiez que les produits de nettoyage sont approuvés et recommandés par le fabricant avant de les utiliser. N'utilisez pas de crèmes caustiques, de poudres nettoyantes abrasives, d'éponges abrasives, de laines d'acier épaisses ou d'outils durs pour éviter d'endommager les surfaces.

- Utilisez des crèmes ou des liquides qui ne contiennent pas ces particules.

Si les résidus de liquides ayant coulé dans votre four brûlent, l'émail risque de s'abîmer.

Nettoyez immédiatement les liquides ayant débordé. N'utilisez pas de nettoyeur à vapeur pour nettoyer votre four.

Nettoyage de l'intérieur du four

- Après chaque utilisation, essuyez le four avec un chiffon doux, trempé au préalable dans de l'eau savonneuse. Essuyez-le ensuite une fois de plus avec un chiffon humide, puis séchez-le. Ne nettoyez pas votre four avec des nettoyeurs secs ou en poudre.

- Pour effectuer un nettoyage complet, vous pouvez utiliser la fonction pyrolyse, après avoir enlevé au préalable tous les résidus alimentaires et tous les accessoires (grille, lèchefrite, récipient, etc.).

Entretien

Remplacement de l'ampoule

Le remplacement de l'ampoule du four doit être effectué par un technicien agréé.

Débranchez le four et vérifiez qu'il est bien froid. Retirez le

couvercle en verre de la lampe puis l'ampoule. Placez la nouvelle ampoule, résistante à 300 °C (spécifique four 230 V, 25 watts, type E14) à la place de l'ancienne. Remettez le couvercle en verre de la lampe en place

Service après-vente et transport

Avant de contacter le service après-vente :

Si le four ne fonctionne pas :

- Vérifiez que le four est bien branché.
- Vérifiez qu'il n'y a pas de coupure de courant.
- Pour les modèles équipés d'un minuteur, vérifiez que celui-ci n'est pas réglé en position « Manuel ».
- Pour les modèles équipés d'un programmeur, vérifiez que celui-ci est bien réglé.

Le four ne chauffe pas :

- La chaleur n'a peut-être pas été réglée avec la manette de contrôle du four.

Si la lampe intérieure ne s'allume pas :

- Vérifiez que la cuisinière est bien branchée.
- Vérifiez que l'ampoule n'est pas défectueuse. Si tel est le cas, remplacez-la en suivant les indications préalables.

Cuisson (si la voûte et la sole ne cuisent pas de manière identique) :

- Contrôlez les emplacements des grilles, le temps de cuisson et le réglage du thermostat.

Si vos problèmes persistent malgré ces suggestions, veuillez contacter le service après-vente.

Informations relatives au transport

Si vous devez transporter la cuisinière, conservez l'emballage d'origine du produit et transportez-la dedans. Respectez les consignes de transport indiquées sur l'emballage.

Ouvrez la porte du four et placez du carton ou du papier sur la vitre intérieure du four afin que les plateaux et la grille n'endommagent pas la contre-porte du four pendant le transport. Scotchez aussi la porte du four aux parois latérales.

Si vous ne disposez pas de l'emballage d'origine :

prenez des mesures afin de protéger les surfaces extérieures (verre et surfaces peintes) du four contre tout coup éventuel.

Mise au rebut de votre ancien appareil


COLLECTE SÉLECTIVE DES DÉCHETS ÉLECTRIQUES ET ÉLECTRONIQUES



Ce produit porte le symbole DEEE (Déchet d'Équipement Électrique et Électronique) signifiant qu'en fin de vie, il ne doit pas être jeté aux déchets ménagers, mais déposé au centre de tri local. La valorisation des déchets contribue à préserver notre environnement.

PROTECTION DE L'ENVIRONNEMENT - DIRECTIVE 2012/19/UE

Afin de préserver notre environnement et notre santé, l'élimination en fin de vie des appareils électriques et électroniques doit se faire selon des règles bien précises et nécessite l'implication de chacun, qu'il soit fournisseur ou utilisateur.

C'est pour cette raison que votre produit, comme le signale le symbole  apposé sur sa plaque signalétique ou sur son emballage, ne doit en aucun cas être jeté dans une poubelle publique ou privée destinée aux ordures ménagères. L'utilisateur a le droit de déposer l'appareil dans un lieu public de collecte procédant à un tri sélectif des déchets pour être recyclé ou réutilisé pour d'autres applications, conformément à la directive.



Nos emballages peuvent faire l'objet
d'une consigne de tri.
Pour en savoir plus : www.consignesdetri.fr

Bedankt!

Bedankt om voor dit product van VALBERG gekozen te hebben. ELECTRO DEPOT kiest, test en beveelt de producten van het merk VALBERG aan, die garant staan voor eenvoud in gebruik, betrouwbare prestaties en een onberispelijke kwaliteit. Dankzij dit toestel weet u dat elk gebruik bevredigend zal zijn.

Welkom bij ELECTRO DEPOT.

Raadpleeg onze website www.electrodepot.be



A	Alvorens het toestel te gebruiken	34	Veiligheidsvoorschriften				
B	Overzicht van het toestel	48	Beschrijving van het toestel	49	Technische eigenschappen		
C	Gebruik van het toestel	50	Installatie	52	Gebruik		
D	Praktische informatie	58	Reiniging en onderhoud	59	Klantendienst en transport	60	Afdanken van uw oude toestel

Veiligheidsvoorschriften

Lees deze handleiding aandachtig volledig door alvorens uw kooktoestel te gebruiken en bewaar deze om deze later te kunnen raadplegen wanneer dat nodig zou zijn.

Deze handleiding is ontworpen voor verschillende modellen. Uw kooktoestel is misschien niet voorzien van alle eigenschappen die in deze handleiding beschreven worden. Gelieve in de handleiding de eigenschappen te controleren in de paragrafen met afbeeldingen.

A l g e m e n e veiligheidsinstructies

- De vervaardiging van uw kooktoestel is in overeenstemming met alle nationale en internationale normen en reglementeringen die van kracht zijn voor wat betreft de materie.

- De onderhoudswerken mogen enkel door ervaren technici uitgevoerd worden. Herstellingen en onderhoud uitgevoerd door niet-gekwalificeerde personen stellen u bloot aan gevaren. Wijzig de specificaties van uw kooktoestel in geen enkel geval. Voer herstellingen niet zelf uit; u kan blootgesteld worden aan gevaren zoals elektrocutie.

- Controleer vóór de installatie of de plaatselijke voorzieningen (naargelang uw toestel: aard en druk van het gas, spanning en frequentie van de elektriciteit) compatibel zijn met de eigenschappen die op het typeplaatje van uw toestel aangeduid staan.

- Bij schade die veroorzaakt wordt door een verkeerde aansluiting of niet aangepaste installatie zal de garantie niet geldig zijn.

- Voor elektrische toestellen: de elektrische veiligheid van uw kooktoestel is enkel gegarandeerd indien dit aangesloten is op een elektrische voeding met aarding, conform de geldende normen inzake elektrische veiligheid. Indien u niet zeker bent dat uw elektrische installatie correct geaard is, raadpleegt u een erkend elektricien.

**OPGELET**

Uw kooktoestel is enkel voor huishoudelijk gebruik ontworpen om etentebereiden. Het toestel mag nooit voor andere doeleinden gebruikt worden, bijvoorbeeld in een commerciële omgeving of om een zaal te verwarmen. De fabrikant is in geen geval

aansprakelijk voor schade die het gevolg is van ongepast, verkeerd of onachtzaam gebruik.

- Dit toestel mag gebruikt worden door kinderen vanaf 8 jaar en door personen met beperkte fysieke, zintuiglijke of mentale capaciteiten, of met een beperkte ervaring of kennis, wanneer deze personen begeleid worden of eerst instructies gekregen hebben betreffende het veilige gebruik van dit toestel en wanneer ze de mogelijke gevaren begrijpen. Kinderen mogen niet spelen met het toestel. Kinderen die reinigings- en onderhoudshandelingen uitvoeren dienen onder toezicht te staan van een verantwoordelijk persoon.
- Probeer het toestel niet op te tillen of te verplaatsen

door aan het handvat van de oven te trekken.

- Dit toestel is niet aangesloten op een afvoertoestel voor verbrandingsgassen. Het dient geïnstalleerd en aangesloten te worden volgens de geldende voorschriften. Bijzondere aandacht dient besteed te worden aan de voorschriften voor de ventilatie.

- Indien de gasbrander niet aangaat na 15 seconden, sluit dan de regelaar in kwestie af, open de deur van de oven en wacht minstens een minuut vooraleer u opnieuw probeert om de brander aan te steken.

- Deze instructies gelden enkel wanneer het symbool van het land op uw toestel voorkomt. Indien het symbool van uw land niet op uw toestel voorkomt, dient u de technische instructies te raadplegen, waar u de nodige informatie vindt inzake de bijzondere gebruiksvoorwaarden.

- **Waarschuwing:** de oven en de toegankelijke delen kunnen erg warm worden tijdens het gebruik. Let erop de warm wordende elementen niet aan te raken. Kinderen jonger dan 8 jaar dienen uit de buurt gehouden te worden, behalve wanneer ze voortdurend in de gaten gehouden worden.

Waarschuwing: tijdens het gebruik worden alle toegankelijke elementen van uw kooktoestel heet en blijven deze gedurende een bepaalde tijd warm, zelfs wanneer u uw kooktoestel uitgeschakeld heeft. Raak de warme oppervlakken niet aan (met inbegrip van de bedieningen en handvatten van de oven) en ver hinder kinderen jonger dan 8 jaar in de buurt van het kooktoestel te komen. We raden aan de delen die rechtstreeks aan de warmte blootgesteld worden eerst te laten afkoelen alvorens ze aan te raken.

**OPGELET**

- Laat uw kooktoestel niet onbewaakt achter wanneer u olie of vetten in vaste of vloeibare vorm opwarmt. Wanneer deze aan erg hoge temperatuur gebracht worden, kunnen deze stoffen vuur vatten en een brand veroorzaken. **TRACHT** vlammen die veroorzaakt worden door brandende olie **NOOIT** te blussen met water; schakel uw toestel uit en dek de kookpot of de pan af met een deksel om de vlam te doven. Wanneer u een dampkap heeft, zet u deze nooit in werking wanneer u olie laat opwarmen. Laat geen brandbare materialen achter in de buurt van uw toestel wanneer het in werking is.
- **WAARSCHUWING:** risico op brand: plaats nooit voorwerpen op de kookplaat.
- **Brandgevaar:** leg geen voorwerpen op de kookplaat en bewaar geen enkel voorwerp onder druk zoals spuitbussen of brandbare materialen (voorwerpen in papier, plastic of stof) in de lade onder de oven of de kookplaat. Dit voorschrift geldt ook voor plastic keukengerei (alook de handvatten van keukengerei).



OPGELET

Indien het oppervlak gebarsten is, dient u de stekker uit het stopcontact te trekken om het risico op elektrocutie te vermijden.

Indien uw kooktoestel uitgerust is met een glazen kookplaat (vitrokeramisch of inductie) en wanneer het oppervlak gebarsten is, zet u de bedieningen op '0' om een eventuele elektrische schok te voorkomen. Hetzelfde geldt wanneer er barsten opduiken op de elektrische platen, dan is het verplicht de elektrische voeding onmiddellijk uit te schakelen om elk risico op elektrocutie te voorkomen.

We raden aan geen metalen voorwerpen zoals messen, vorken, lepels en deksels op het kookvlak te plaatsen omdat deze heet kunnen worden.

- Na elk gebruik schakelt u de kookplaat uit via de bedieningsvoorziening. Vertrouw niet op de kookpotdetector.
- Verwijder eerst alle restanten van het deksel alvorens het te openen. Indien uw kooktoestel uitgerust is met een deksel, dient u het eerst op te tellen alvorens de kookplaten in te schakelen. Vooraleer u het deksel terug op de kookzone plaatst, dient u te controleren of het toestel goed afgekoeld is. De glazen afdekplaten kunnen breken wanneer ze warm zijn. Schakel alle branders uit vooraleer het deksel terug te plaatsen.
- Het toestel is niet bestemd om via een externe timer of een afzonderlijk bedieningssysteem vanop afstand ingeschakeld te worden.
- Uw kooktoestel mag

nooit aangesloten worden op een verlengsnoer, een externe timer, een contactdoos, een afzonderlijk afstandsbedieningssysteem of elke andere voorziening die het toestel automatisch onder spanning brengt.

- Om te verhinderen dat uw kooktoestel kantelt, dienende stabiliseringsbevestigingen geïnstalleerd te worden. Indien uw kooktoestel op een sokkel geïnstalleerd werd, neemt u de noodzakelijke voorzorgen zodat deze niet kan vallen.

WAARSCHUWING: Deze stabiliseringsinstelling moet opgesteld worden om te vermijden dat het toestel kantelt (zie uitleg in de handleiding).

- Tijdens het gebruik wordt het toestel erg warm.

Let erop de verwarmingselementen binnenin de oven niet aan te raken. Wanneer de oven in werking is, mag u absoluut de verwarmende delen niet

aanraken (weerstand): u loopt het risico brandwonden op te lopen.

- Waak erover dat de handvatten van de kookpotten naar de binnenkant van de kookplaten gericht worden om eventuele valpartijen te verhinderen. De handvatten van de kookpotten kunnen warm worden, houd ze dus uit de buurt van kinderen.

- Let erop dat de handvatten van de oven deur en de bedieningsregelaars van de kookzones warm kunnen worden wanneer u het toestel gebruikt en ook nog lange tijd na gebruik van het toestel warm kunnen blijven.

- Gebruik geen schurende reinigingsproducten, bijtende crèmes, schuursponzen of metalen schrapers om de elementen van uw kooktoestel (glas, email, inox, plastic en verf) schoon te maken, want deze kunnen het oppervlak bekrassen en kunnen leiden tot het barsten van de glazen oppervlakken

of de vernietiging van de andere elementen van uw kooktoestel. Gebruik geen bijtende onderhoudsproducten of staalwol om de glazen deur van de oven te reinigen, aangezien dat het oppervlak zou kunnen krassen en een barst in het glas zou kunnen veroorzaken.

- Gebruik geen stoomreinigers om uw kooktoestel schoon te maken.

- Alle mogelijke veiligheidsmaatregelen werden genomen om uw veiligheid te garanderen. Om te voorkomen dat de glazen elementen breken, let u erop ze niet te bekrassen tijdens de reiniging. Vermijd op de glazen oppervlakken te slaan of er voorwerpen op te laten vallen en op de glazen oppervlakken te kruipen (wanneer u boven uw kooktoestel werkt).

Waarschuwing: vergewis u ervan dat het toestel

uitgeschakeld is alvorens de lamp te vervangen om elk risico op elektrocutie te voorkomen.

Waarschuwing: De toegankelijke delen kunnen warm worden tijdens het gebruik.

- We raden aan jonge kinderen uit de buurt te houden.

- Bij een pyrolytische reiniging volstaat het de roosters en rekjes van de oven te verwijderen alsook alle andere accessoires alvorens de pyrolysecyclus te starten. De grote spatten dienen ook gereinigd te worden.

- Gebruik enkel de enkel de thermische sonde die aanbevolen wordt voor deze oven (optie vleessonde wanneer uw toestel ermee uitgerust is).

- Oefen geen enkele druk uit op het elektrisch snoer (indien voorzien) bij de installatie van uw kooktoestel. Vergewis u ervan dat het snoer niet vast

komt te zitten achter uw kooktoestel. Wanneer het voedings snoer beschadigd is, dient het vervangen te worden door een snoer met dezelfde eigenschappen als het originele. Deze handeling dient uitgevoerd te worden door een erkend technicus om elk gevaar te voorkomen.

- Zet niets op de geopende deur van de oven of de geopende lade onder de oven en laat kinderen niet op de deur klimmen of zitten. Dit zou het toestel uit evenwicht kunnen brengen en bepaalde onderdelen beschadigen (daarom is het noodzakelijk bevestigingen te installeren waardoor het toestel niet kan kantelen).

Wanneer u elektrische toestellen gebruikt in de buurt van uw kooktoestel, controleert u of het voedings snoer van de toestellen niet in contact komt met de hete oppervlakken van uw kooktoestel.

Installatiewaarschuwingen

- Gebruik uw kooktoestel pas wanneer de installatie voltooid is.

- Uw kooktoestel mag enkel geïnstalleerd en in bedrijf gesteld worden door een erkend technicus. De fabrikant ziet af van alle aansprakelijkheid voor alle schade die resulteert uit het verkeerde plaatsen of de installatie van uw kooktoestel door een niet-erkend technicus.

- Nadat u uw kooktoestel heeft uitpakket, controleert u zorgvuldig of het niet werd beschadigd tijdens het transport. Bij twijfel gebruikt u het niet en neemt u dadelijk contact op met uw verkoper. Verpakkingsmaterialen (piepschuim, nylon, nietjes) kunnen gevaarlijk zijn voor kinderen, verzamel en verwijder ze onmiddellijk (steek ze in containers die specifiek bestemd zijn voor het recyclen ervan).

- Bescherm uw toestel tegen de atmosferische effecten. Stel het niet bloot aan zon, regen, sneeuw, stof enz.
- De materialen die het toestel omringen (meubels) dienen bestand te zijn tegen een minimumtemperatuur van 100 °C.
- De omstandigheden waarin uw toestel op de gasleiding aangesloten wordt, worden aangeduid op het etiket dat achteraan aangebracht werd (enkel voor de kooktoestellen op gas en de gemengde kooktoestellen). Wanneer uw kooktoestel op gasflessen met propaan werkt, dient de fles buiten het huis geïnstalleerd te worden (enkel voor kooktoestellen op gas). We raden u aan bij u thuis een rookdetector te installeren en een branddeken of brandblusapparaat in de buurt van uw kooktoestel te houden.

Tijdens het gebruik

- Wanneer u de oven van uw kooktoestel de eerste keer in werking stelt, brengt deze een bepaalde geur voor die typisch is voor isolatiematerialen en verwarmingselementen. Laat om deze reden uw oven alvorens deze te gebruiken eerst gedurende 45 minuten leeg werken aan zijn maximale temperatuur. U dient zich er ook van te vergewissen dat de kamer waarin uw kooktoestel geïnstalleerd wordt goed verlucht is.
- Wanneer u de oven gebruikt, worden de interne en externe oppervlakken van het toestel warm. Wanneer u de deur van de oven opent, dient u genoeg afstand te bewaren om u niet te verbranden aan de erg warme stoom die vrijkomt.
- Plaats geen brandbare materialen of brandstoffen in de buurt van het toestel wanneer dit in werking is.

- Gebruik systematisch keukenhandschoenen om kookplaten in de oven te plaatsen of ze eruit te halen.
- Laat uw kooktoestel nooit onbewaakt achter wanneer u olie, vloeibare of vaste vetstoffen verwarmt. Deze stoffen kunnen bij hoge temperatuur vuur vatten en een brand veroorzaken. **TRACHT** vlammen die afkomstig zijn van brandende olie **NOOIT** te blussen met water; schakel uw toestel uit en dek de kookpot of de pan af met een deksel om de vlam te doven. Wanneer u een dampkap hebt, mag u deze nooit onbewaakt inschakelen wanneer u olie opwarmt. Breng geen ontvlambare materialen in de buurt van uw toestel wanneer het in werking is.
- Plaats de kookrecipiënten steeds in het midden van de kookzone en richt de handvatten zodanig dat ze niet hinderlijk zijn en kinderen ze niet vast kunnen

grijpen.

- Schakel de kookplaten niet in bij lege kookpotten of zonder kookpot.

- Gebruik enkel recipiënten met een vlakke bodem op de elektrische kookplaten.

Snijd geen brood op de vitrokeramische en inductieplaten. Deze platen mogen niet gebruikt worden als werkblad. Let erop er geen recipiënten op te plaatsen die het glas kunnen beschadigen. Recipiënten met scherpe randen kunnen het oppervlak van de platen bekrassen en beschadigen. We raden u aan de bodem van recipiënten systematisch af te vegen met een doek alvorens ze op het glazen oppervlak te plaatsen, om de micropartikelste verwijderen die zich erop bevinden en die het glas riskeren te krassen. Gebruik enkel recipiënten met een platte bodem op de vitrokeramische platen.

- Op de inductieplaten gebruikt u enkel de

recipiënten met een platte bodem die aangepast zijn aan inductie (door de fabrikant aangeduid aan de onderzijde van het recipiënten).

- Het is mogelijk dat u een geluidje hoort bij de inwerkingstelling van een kookzone.

- Gebruikers met een pacemaker dienen op ten minste 30 cm afstand van de kookzones met inductie te blijven wanneer deze laatste ingeschakeld zijn.

- Indien u de intentie heeft uw kooktoestel gedurende een lange periode niet te gebruiken, raden wij u aan het toestel van de elektrische voeding te halen. Voor kooktoestellen op gas draait u de gaskraan dicht wanneer u het toestel niet gebruikt.

- Wanneer u uw platen lange tijd niet gebruikt, zal het noodzakelijk zijn om er een beetje olie op te doen om te voorkomen dat ze gaan roesten (platen in gietijzer).

- Vergewis u ervan dat

de bedieningen van uw kooktoestel steeds op '0' staan wanneer uw kooktoestel niet gebruikt wordt.

- Het is passend elke restant van het overlopen te verwijderen alvorens het deksel te openen. Laat de kookplaat afkoelen alvorens het deksel te sluiten. Plaats de ovenroosters goed in de hiervoor voorziene gleuven aan de zijkant; wanneer u de roosters niet goed plaatst, zouden ze kunnen klikken wanneer u ze terug uit de oven neemt, waarbij de warme vloeistof in de kookpotten zou kunnen lekken en u zou kunnen verbranden.

- Bepaalde kooktoestellen met elektrische oven zijn uitgerust met een tangentiële ventilator. Deze ventilator werkt tijdens het koken. De lucht wordt door de openingen tussen de deur van de oven en het bedieningspaneel gestuwd. De ventilator kan blijven

werken nadat de oven werd uitgeschakeld om de bedieningen te helpen af te koelen: maak u niet ongerust.



OPGELET

Het gebruik van een kooktoestel op gas genereert warmte, vocht, geurtjes en verbrandingsproducten in de kamer waar uw kooktoestel zich bevindt. Controleer of de keuken goed verlucht wordt wanneer het kooktoestel werkt, blokkeer de openingen niet of installeer een mechanisch ventilatietoestel (zoals een mechanische afzuigdampkap).

Ook bij elektrische kooktoestellen met elektrische energie veroorzaakt het koken vocht en geuren. Het zal noodzakelijk zijn een mechanische ventilatievoorziening te installeren.

- Langdurig gebruik van uw kooktoestel kan een extra verluchting vereisen, bijvoorbeeld het openen van een raam of het verhogen van de mechanische ventilatie, indien geïnstalleerd.
- Indien u de grill op gas (naargelang model) gebruikt, dient u de deur open te laten staan en het beschermingsdoek plaatsen (voor het bedieningspaneel en de regelaars) dat bij uw kooktoestel geleverd werd. Gebruik nooit de grill op gas wanneer de deur van de oven gesloten is (voor de kooktoestellen op gas die uitgerust zijn met een grill op gas).
- Voor kooktoestellen met een elektrische oven, wanneer u de elektrische

grill gebruikt (naargelang het model), dient de deur van de oven gesloten te worden.



OPGELET

Glazen deksels kunnen barsten door de inwerking van de warmte. Alvorens het deksel opnieuw te sluiten, schakelt u alle branders uit en dooft u de kookzones en laat u het oppervlak van de kookplaat afkoelen.



- Zet niets op de geopende deur van de oven of de geopende lade onder de oven en laat kinderen niet op de deur klimmen of zitten. Hierdoor kan uw toestel uit evenwicht gebracht worden en de afdekplaat breken; daarom dient u de antikantelbevestigingen te

installeren.

- Berg geen zwaar of ontvlambaar (nylon, plastic zak, papier, kleding) voorwerp op in de laden onder de oven. Dit voorschrift geldt ook voor plastic keukengerei (alook de handvatten van keukengerei).
- Droog geen handdoeken, sponzen of kledij in of op uw kooktoestel, noch op het handvat van de oven.

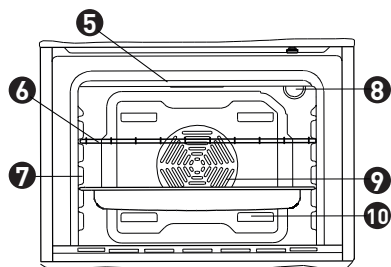
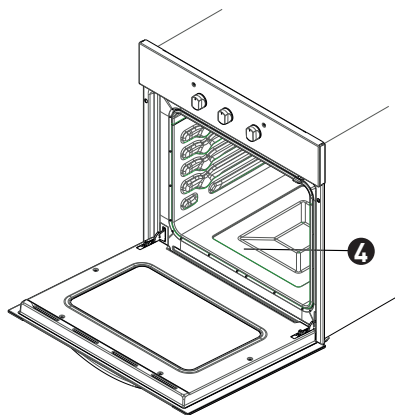
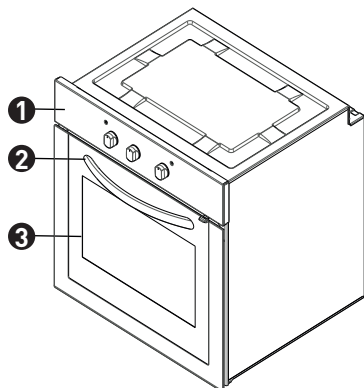
Tijdens de reiniging en het onderhoud

- Stop steeds de werking van uw kooktoestel vóór de reiniging of het onderhoud, door de stekker uit het stopcontact te trekken of de hoofdschakelaar uit te zetten. Verwijder nooit de bedieningsknop om het bedieningspaneel schoon te maken.
- Gebruik nooit een stoomreiniger om de onderdelen van uw kooktoestel schoon te maken.

Om de doeltreffendheid en de veiligheid van uw toestel te garanderen, raden wij u aan steeds originele wisselstukken te gebruiken en indien nodig contact op te nemen met onze vertegenwoordigers.

Beschrijving van het toestel

Inbouwoven



- ❶ Bedieningspaneel
- ❷ Handvat
- ❸ Deur van de oven
- ❹ Weerstand onderaan
- ❺ Weerstand bovenaan
- ❻ Rooster
- ❼ Steunen
- ❽ Lamp van de oven
- ❾ Centrale verwarmende ring

Technische eigenschappen

Merk	VALBERG
Model	MFO 58 C K VET
Type oven	ELEKTRISCHE SCHOKKEN
Gewicht	29,2 kg
Energiedoeltreffendheidsklasse (conventioneel)	118,4
Energiedoeltreffendheidsklasse (ventilatie)	104,6
Energieklasse	A
Conventioneel energieverbruik (elektriciteit)	0,94 kWh/cyclus
Energieverbruik ventilatie (elektriciteit)	0,83 kWh/cyclus
Aantal uitsparingen	1
Warmtebron	ELEKTRISCHE SCHOKKEN
Volume	58 L

Dit product is conform de norm EN 60350: 1.

Advies inzake energiebesparing

Oven

- Bereid indien mogelijk de maaltijden tegelijkertijd.
- Verlaag de voorverwarmingstijd.
- Verleng de kooktijd niet.
- Vergeet na het koken de oven niet uit te schakelen.
- Open de deur van de oven niet tijdens het koken.

Installatie

Deze moderne en handige oven werd ontworpen met hoogwaardige materialen, zodat hij optimaal aan al uw behoeften zal voldoen. Lees deze handleiding aandachtig door, aangezien ze handige tips bevat om uitstekende resultaten te bekomen en problemen in de toekomst te vermijden.

De onderstaande informatie is van essentieel belang voor de installatie en het onderhoud. De technicus die verantwoordelijk is voor de installatie van het toestel dient deze informatie ook te lezen.

Laat uw oven installeren door een bekwame technicus.

Keuze van de installatielocatie

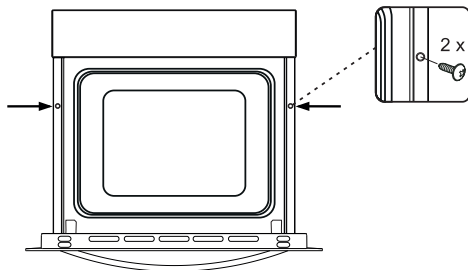
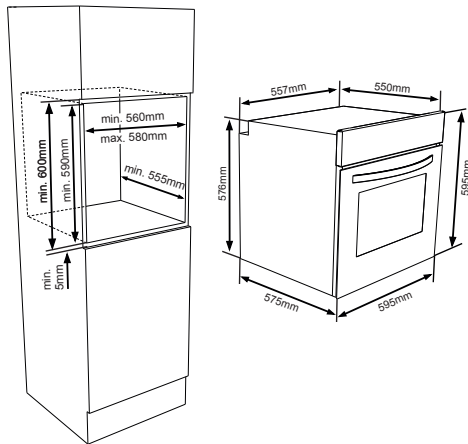
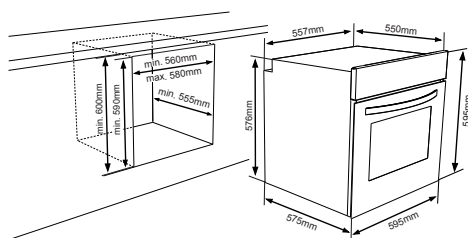
U dient rekening te houden met bepaalde factoren wanneer u de plaats kiest waar u uw oven zult inbouwen. Volg de onderstaande aanbevelingen om problemen te vermijden bij gevaarlijke situaties!

- Bij het kiezen van de locatie dient u erop te letten dat er zich geen ontvlambare materialen in de buurt bevinden, zoals gordijnen, waterdichte kleding... die snel in brand schieten.
- Het meubel waarin de oven geplaatst zal worden en de meubels vlakbij dienen vervaardigd te zijn uit materialen die bestand zijn tegen temperaturen hoger dan 90°C.

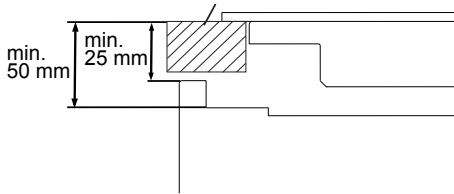
Om de oven correct te installeren, dient u elk contact tussen de oven en de elektrische delen te voorkomen. De installatie van de oven bij een koelkast of een diepvriezer wordt niet aangeraden. De prestatie van de hierboven vermelde toestellen kan aangetast worden door de warmte van de oven. Nadat u de oven uit de verpakking heeft gehaald,

controleert u of de oven niet beschadigd is. Indien de oven beschadigd is, mag u deze niet gebruiken en dient u onmiddellijk de klantendienst te contacteren.

Installatie van de inbouwoven



Open de deur van de oven en bevestig 2 schroeven in de openingen op het kader van de oven. Zodra het kader van de oven het houten deel aanraakt, zet u de schroeven vast.



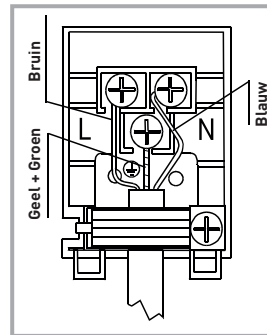
Wanneer de oven geïnstalleerd wordt onder een kookplaat, dient de afstand tussen het werkblad en het bovenste paneel van de oven ten minste 50 mm te bedragen. Bovendien dient de afstand tussen het werkblad en het bovenste deel van het bedieningspaneel ten minste 25 mm te bedragen.

Aansluiting en veiligheid van de inbouwoven

U dient de volgende instructies te volgen tijdens het aansluiten:

- De aardingskabel (geel/groen) dient aangesloten te worden op de schroef met het aardingsymbool. De aansluiting van de voedingskabel dient te gebeuren volgens figuur n°3. Neem contact op met uw elektricien wanneer uw bestaande elektrische voeding niet over een aarding beschikt die conform de van kracht zijnde normen is. De elektriciteitskabel die uw oven vanuit de teller zal voeden, dient voorzien te zijn van een schakelaar met een contactopening van minimum 3 mm (vermogen van 20 A, type vertragswerking).

- Het aardingscontact dient zich zo dicht mogelijk tegen de oven te bevinden. Gebruik nooit een verlengkabel.
- Het voedingsnoer mag niet in contact komen met het warme oppervlak van het product.
- Indien het voedingsnoer beschadigd is, contacteert u de klantendienst. Zij zijn als enige bevoegd om het te vervangen.
- De aansluiting van het toestel dient uitgevoerd te worden door een bevoegd persoon. U dient een voedingsnoer van het type H05VV-F te gebruiken.
- Wanneer de aansluiting niet correct uitgevoerd wordt, kan het toestel beschadigd raken. Dergelijke schade wordt niet gedekt door de garantie.
- Deze oven mag niet aangesloten worden op een stopcontact met een externe timer, een programmaregelaar of een afzonderlijke afstandsbediening.
- Het toestel werd ontworpen voor een spanning van 220-240 V. Wanneer de stroom die u gebruikt niet dezelfde is, neemt u onmiddellijk contact op met de klantendienst.



Algemene aanbevelingen en voorzorgsmaatregelen

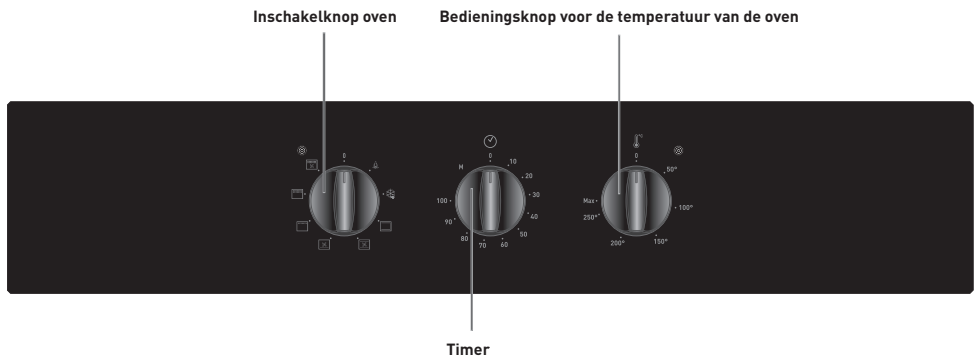
- Uw oven werd ontworpen met respect voor de veiligheidsnormen inzake elektrische toestellen. Alle onderhouds- en herstellingswerken dienen uitgevoerd te worden door erkende technici. Alle installatie- en herstellingshandelingen die niet conform de voorschriften uitgevoerd worden kunnen gevaarlijk blijken.
- Wanneer het toestel gebruikt wordt, zullen de buitenoppervlakken opwarmen. De verwarmingselementen die de binnenzijde van de oven opwarmen en de afgevoerde dampen zijn extreem warm. Deze elementen zullen een bepaalde tijd warm blijven, zelfs wanneer de oven uitgeschakeld is. Raak de warme oppervlakken niet aan. Kinderen moeten uit de buurt van de oven blijven.

- Om uw oven te gebruiken, dient u de functie- en temperatuurregelaars in te stellen, alsook de programmaregelaar. Indien u dat niet doet, zal de oven niet werken.
- Wanneer de deur van de oven geopend is, mag u er niets op plaatsen. U riskeert de oven uit evenwicht te brengen of de deur te breken.
- Schakel de oven uit wanneer u deze niet gebruikt.
- Bescherm uw oven tegen schadelijke weersomstandigheden. Stel het toestel niet bloot aan rechtstreekse zonnestralen, regen, sneeuw, stof...

Gebruik

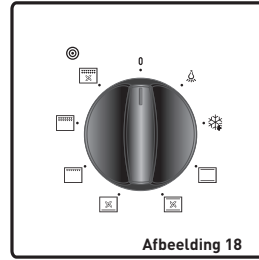
Paneel

Inbouwoven



Knop voor de bediening van de functies van de oven

Gebruik deze knop om de functie van de oven die u wenst te gebruiken te selecteren. U vindt meer uitleg in het hoofdstuk "functies van de oven". U dient de bedieningsknop van de oven op de functie van uw keuze te zetten, alsook de thermostaat op de passende temperatuur te zetten. Wanneer u dit niet doet, zal de geselecteerde functie niet geactiveerd worden.

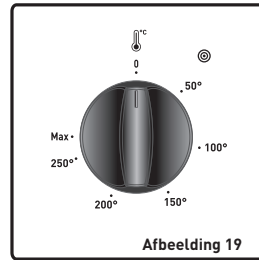


Afbeelding 18

Knop van de thermostaat van de oven

Gebruik deze knop om de gekozen functie van de oven te activeren. De ingestelde temperatuur wordt weergegeven op het scherm.


Wanneer de temperatuur in de oven de opgegeven waarde bereikt, zal de thermostaat het circuit onderbreken en zal het controlelampje van de thermostaat doven. Wanneer de temperatuur onder de opgegeven waarde daalt, zal de thermostaat opnieuw geactiveerd worden en zal het controlelampje weer oplichten.




Afbeelding 19

Functies* van de oven

* De functies van de oven kunnen verschillen naargelang het model van uw product.

 Lamp van de oven

Enkel het verklikkerlichtje van de oven blijft branden bij alle kookfuncties.

 Functie statische bereiding

De thermostaat en de verklikkerlichtjes van de oven branden, en de onderste en bovenste verwarmingselementen werken.

De functie statische bereiding geeft warmte af, waardoor een gelijkmatige bereiding van de voedingsmiddelen onderaan en bovenaan verzekerd wordt. Deze functie is ideaal voor de bereiding van degen, taarten, pastaschotels in de oven, lasagna's en pizza's. Bij deze functie raden we aan de oven gedurende 10 minuten voor te verwarmen en tegelijkertijd een gerecht te breiden.

De thermostaat en de verknikkerlichtjes van de oven branden en het bovenste en onderste verwarmingselement en de ventilator werken.

Deze functie wordt gebruikt om voedingsmiddelen snel te grillen en om een groter oppervlak te dekken (om vlees te grillen bijvoorbeeld, gebruik de bovenste rekjes van de oven). Wrijf het metalen rooster lichtjes in met olie om te verhinderen dat de voeding blijft kleven en plaats de voeding in het midden van de rooster. Steek er steeds een plaat onder om de druppels olie en vet op te vangen. We raden aan de oven gedurende 10 minuten voor te verwarmen.

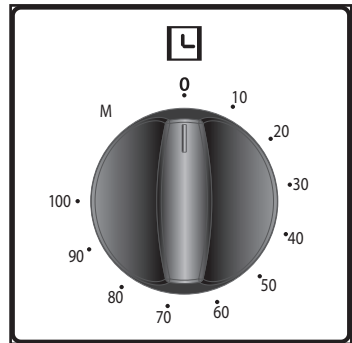
Waarschuwing: wanneer u voedingsmiddelen grilt, dient de deur van de oven gesloten te worden en dient de temperatuur van de oven ingesteld te worden op 190 °C.



Functie van dubbele grill en ventilatie

Gebruik van de mechanische timer

Stel het alarm in door de knop van de timer in wijzerzin te draaien. Na afloop van de bepaalde periode, zal de timer een geluid voortbrengen maar zal de oven blijven werken. Om de oven uit te schakelen dient u de knop en de thermostaat van de oven op 'stop' te zetten.



GERECHTEN	ONDERKANT-BOVENKANT				ONDERKANT-BOVENKANT- GEMENGDE WARMTE				GRILL					
	Positie van de thermostaat (°C)	Positie van de rooster	Gaartijd (min)	Positie van de thermostaat (°C)	Positie van de rooster	Gaartijd (min)	Positie van de thermostaat (°C)	Positie van de rooster	Positie van de thermostaat (°C)	Positie van de rooster	Gaartijd (min)	Positie van de rooster	Positie van de thermostaat (°C)	Gaartijd (min)
Mille-feuille	170 - 190	1 - 2	35 - 45	170 - 190	1 - 2	25 - 35	170 - 190	1 - 2	25 - 35					
Taart	170 - 190	1 - 2	30 - 40	150 - 170	1 - 2 - 3	25 - 35								
Biscuit	170 - 190	1 - 2	30 - 40	150 - 170	1 - 2 - 3	25 - 35								
Geroosterde vleesballetjes									200	4	10 - 15			
Waterhoudende voedingsmiddelen	175 - 200	2	40 - 50	175 - 200	2	40 - 50								
Kip	200	1 - 2	45 - 60	200	1 - 2	45 - 60	200	3 - 4	200	3 - 4	50 - 60			
Kotelet							200	3 - 4	200	3 - 4	15 - 25			
Biefstuk							200	4	200	4	15 - 25			

Toebehoren van de oven

Uw oven wordt geleverd (afhankelijk van het model) met platen, een vetvanger, een grill en een draaispits om gevogelte te braden. U kunt bovendien gebruik maken van glazen schotels, taartvormen of ovenplaten die in de handel verkrijgbaar zijn. Gelieve de instructies van de fabrikant met betrekking tot het gebruik van schotels in acht te nemen. Wanneer u kleinere schotels gebruikt, dient u ze in het midden van het rooster te plaatsen.

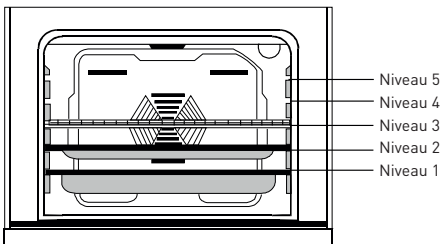
De volgende instructies dienen eveneens in acht genomen te worden voor alle geëmailleerde platen.

Indien de bereide voedingsmiddelen niet de volledige oppervlakte van de ovenplaat innemen, indien de voedingsmiddelen diepgevroren zijn of indien de vetvanger gebruikt wordt om het braadvocht op te vangen, is het mogelijk dat de schotel vervormt door de hoge temperaturen in de oven.

De plaat zal haar oorspronkelijke vorm terugkrijgen wanneer ze volledig afgekoeld is na het koken. Dat fenomeen is perfect normaal en is te wijten aan de warmteoverdracht.

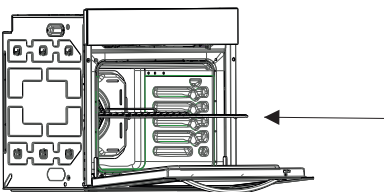
Indien u glazen schotels of ander glazen keukengerei gebruikt in de oven, mag u ze niet onmiddellijk na de bereiding blootstellen aan koude temperaturen. Plaats ze nooit op koude of vochtige oppervlakken. Plaats ze op een droge keukenhanddoek of een onderzetter en zorg ervoor dat ze langzaam afkoelen, zodat ze niet kunnen breken. Indien u gebruik maakt van de grill in uw oven, raden wij u aan het meegeleverde keukengerei en de bijbehorende plaat te gebruiken (indien uw oven met deze accessoires geleverd werd). Op die manier kunnen de druppels of spatten vet de binnenzijde van uw oven niet verontreinigen. Indien u de grill gebruikt: plaats een vetvanger op één van de twee onderste niveaus om het vet op te vangen.

Om de reiniging te vereenvoudigen, dient u een beetje water in de vetvanger te doen. Opgelet zet de vetvanger nooit op het laagste deel van de oven, want het email van de oven kan oververhitten en beschadigd worden. Wanneer u de grill gebruikt, gebruikt u de niveaus 3 en 4 en smeert u de grill in met olie om te voorkomen dat de voedingsmiddelen eraan blijven kleven.



Rooster: wordt gebruikt voor de grillfunctie of om andere schotels of platen op te plaatsen, met uitzondering van de vetvanger.

Vetvanger met diepe bodem: wordt gebruikt voor langzame bereidingen.



WAARSCHUWING – Let erop het rooster correct op een geleider van de oven te plaatsen en duw deze tot achteraan.

Reiniging en onderhoud

- Zorg ervoor dat alle bedieningsknoppen zich in de UIT-stand bevinden en dat het toestel afgekoeld is alvorens de reiniging aan te vatten.

Trek de stekker steeds uit het stopcontact alvorens van start te gaan met de reiniging.

- Controleer of de reinigingsproducten aangepast zijn en aanbevolen worden door de fabrikant alvorens ze te gebruiken. Gebruik geen bijtende middelen, schuurpoeders, schuursponzen, staalwol of harde voorwerpen, zodat de oppervlakken niet beschadigd kunnen raken.
- Gebruik crèmes of vloeistoffen die geen partikels bevatten. Indien de vloeibare etensresten die in uw oven gelopen zijn verbranden,

riskeert het email beschadigd te worden.

Verwijder overgelopen vloeistoffen onmiddellijk. Gebruik geen stoomreiniger om de oven te reinigen.

Reiniging van de binnenkant van de oven

- Veeg de oven na elk gebruik schoon met een zachte vod, die u eerst in zeephoudend water heeft gedrenkt. Veeg de oven daarna nog eens schoon met een vochtige vod en droog hem af. Reinig uw oven niet met droge reinigingsmiddelen of reinigingsmiddelen in poedervorm.

- Om een volledige reiniging uit te voeren, kunt u de pyrolysefunctie gebruiken, nadat u eerst alle voedingsresten en alle accessoires (rooster, vetvanger, recipiënt...) verwijderd heeft.

Onderhoud

Vervanging van de lamp

De lamp in de oven dient vervangen te worden door een bekwame technicus.

Trek de stekker uit het stopcontact en controleer of de oven afgekoeld is. Verwijder het glazen deksel

van de lamp en daarna de lamp zelf. Plaats de nieuwe lamp, die bestand is tegen 300 °C (specifiek oven 230 V, 25 Watt, type E14) in de plaats van de oude. Plaats de glazen afdekplaat van de lamp terug.

Klantendienst en transport

Alvorens contact op te nemen met de klantendienst:

Indien de oven niet werkt:

- Controleer of de oven goed aangesloten is.
- Controleer of er geen stroomonderbreking opgetreden is.
- Voor de modellen die uitgerust zijn met een timer, dient u te controleren dat deze niet op de positie 'handmatig' staat.
- Voor de modellen uitgerust met een programmaregelaar dient u te controleren of deze goed afgesteld is.

De oven warmt niet op:

- De warmte werd misschien niet ingesteld met de bedieningsknop van de oven.

Indien de lamp aan de binnenkant niet gaat branden:

- Controleer of het fornuis goed aangesloten is.
- Controleer of de lamp niet kapot is. Wanneer dit het geval is, vervangt u deze aan de hand van de voorafgaande aanwijzingen.

Bereiding (wanneer de bovenkant en onderkant niet op identieke wijze garen):

- Controleer de plaatsing van de roosters, de kooktijd en de instelling van de thermostaat.

Indien u problemen blijft hebben ondanks deze suggesties, gelieve dan de klantendienst te contacteren.

Informatie inzake het transport

Wanneer u het fornuis dient te vervoeren, bewaart u de originele verpakking van het product en vervoert u het fornuis hierin. Leef de aanwijzingen die op de verpakking staan na.

Open de deur van de oven en leg karton of papier op het glas in de oven opdat de platen en de rooster de brandplaat niet beschadigen tijdens het transport. Kleef ook de deur van de oven vast tegen de zijwanden.

Wanneer u niet over de originele verpakking beschikt:

Neem maatregelen om de externe oppervlakken (glas en geschilderde oppervlakken) van de oven te beschermen tegen eventuele schokken.

Afdanken van uw oude toestel


SELECTIEVE INZAMELING VAN ELEKTRISCH EN ELEKTRONISCH AFVAL



Dit toestel is voorzien van het DEEE-symbool, wat betekent dat het niet bij het huishoudelijke afval gegooid mag worden op het einde van zijn levensduur, maar dat het naar een recyclagecentrum voor elektrische en elektronische huishoudtoestellen gebracht dient te worden. De opwaardering van afval vormt een belangrijke bijdrage tot de bescherming van het milieu.

BESCHERMING VAN HET MILIEU - RICHTLIJN 2012/19/CE

Wanneer u versleten elektrische en elektronische apparaten recycleert, levert u een aanzienlijke bijdrage tot de bescherming van ons milieu en onze gezondheid. Dit dient echter wel te gebeuren volgens bepaalde regels en vraagt de betrokkenheid van zowel leverancier als consument.

Daarom mag uw toestel, zoals aangegeven wordt door het symbool  op het kenplaatje of de verpakking, in geen geval in een openbare of private vuilnisbak voor huishoudelijk afval gegooid worden. De gebruiker heeft het recht om het toestel naar openbare inzamelpunten voor selectieve afvalverwerking te brengen zodat het toestel gerecycleerd of opnieuw gebruikt kan worden voor toepassingen conform de richtlijn.

Vielen Dank!

Vielen Dank, dass Sie dieses VALBERG - Produkt gewählt haben.

Ausgewählt, getestet und empfohlen von ELECTRO DEPOT. Die Produkte der Marke VALBERG garantieren Ihnen Benutzerfreundlichkeit, zuverlässige Leistung und tadellose Qualität.

Mit diesem Gerät können Sie sicher sein, dass Sie jedes Mal zufriedengestellt werden, wenn Sie es benutzen.

Willkommen bei ELECTRO DEPOT.

Besuchen Sie unsere Webseite: www.electrodepot.be



A Vor der Inbetriebnahme des Geräts

64 Sicherheitsvorschriften

B Übersicht über Ihr Gerät

78 Beschreibung des Geräts
79 Technische Daten

C Verwendung des Geräts

80 Das Gerät aufstellen
82 Gebrauch

D Praktische Hinweise

88 Reinigung und Wartung
89 Kundendienst und Transport
90 Entsorgung Ihres alten Geräts

Sicherheitsvorschriften

Lesen Sie die gesamte Anleitung aufmerksam durch, bevor Sie Ihren Herd verwenden, und bewahren Sie diese auf, um später bei Bedarf wieder darauf zurückgreifen zu können.

Diese Anleitung wurde für mehrere Modelle erstellt. Ihr Herd verfügt vielleicht nicht über alle in dieser Anleitung beschriebenen Eigenschaften. Bitte überprüfen Sie die Eigenschaften in den Absätzen der Anleitung, die Abbildungen enthalten.

Allgemeine Sicherheitshinweise

- Ihr Herd wurde entsprechend aller Normen und aller gültigen relevanten nationalen und internationalen Verordnungen hergestellt.
- Wartungs- und Instandhaltungsarbeiten

dürfen nur von qualifizierten technischen Fachkräften ausgeführt werden. Von nicht qualifizierten Personen ausgeführte Wartungs- und Reparaturarbeiten können Sie in Gefahr bringen. Ändern Sie keinesfalls irgendeine der Spezifikationen Ihres Herdes. Führen Sie Reparaturen nicht selbst aus; dadurch setzen Sie sich Gefahren wie beispielsweise einem Stromschlag aus.

- Vergewissern Sie sich vor der Montage, dass die örtlichen Versorgungsbedingungen (je nach Art Ihres Geräts: Gasart und -Druck, Stromspannung und -Frequenz) mit den Eigenschaften übereinstimmen, die auf dem Typenschild Ihres Herdes angegeben sind.
- Bei Beschädigung wegen unsachgemäßem Anschluss oder ungeeigneter Installation verfällt die Garantie.

- Für Elektrogeräte: Die elektrische Sicherheit Ihres Herdes ist nur dann gewährleistet, wenn er an eine geerdete Stromversorgung angeschlossen ist, welche den geltenden elektrischen Sicherheitsvorschriften entspricht. Wenn Sie nicht sicher sind, ob Ihre elektrische Installation korrekt geerdet ist, wenden Sie sich an einen qualifizierten Elektriker.

Hersteller lehnt jegliche Haftung für Schäden ab, die auf eine falsche, unsachgemäße oder fahrlässige Nutzung zurückzuführen sind.

- Dieses Gerät darf von Kindern unter 8 Jahren und von Personen, die aufgrund ihrer eingeschränkten körperlichen, sensorischen oder geistigen Fähigkeiten oder mangelnder Erfahrung und Sachkenntnis nicht in der Lage sind, das Gerät sicher zu benutzen, nicht ohne Aufsicht oder Anweisung zur sicheren Nutzung des Geräts und Aufklärung über die damit verbundenen Risiken durch eine für ihre Sicherheit verantwortliche Person benutzen. Der Herd ist kein Kinderspielzeug. Reinigungs- und Wartungsarbeiten dürfen von



ACHTUNG

Ihr Herd ist ausschließlich zur Zubereitung von Lebensmitteln konzipiert und ausschließlich für den Hausgebrauch bestimmt. Er darf niemals zu anderen Zwecken eingesetzt werden, zum Beispiel in einem geschäftlichen Umfeld, oder um einen Raum zu heizen. Der

Kindern nur unter Aufsicht einer verantwortlichen Person durchgeführt werden.

- Versuchen Sie nicht, den Herd am Ofengriff anzuheben oder zu verschieben.

- Dieser Herd ist nicht an eine Vorrichtung zur Abführung der Verbrennungsprodukte angeschlossen. Er muss entsprechend den geltenden Installationsregeln aufgestellt und angeschlossen werden. Besondere Aufmerksamkeit gebührt den Belüftungsanforderungen.

- Wenn der Gasbrenner nach 15 Sekunden nicht brennt, schließen Sie den Schalter des betreffenden Brenners, öffnen die Küchentür und warten mindestens eine Minute, bevor Sie erneut versuchen, ihn zu zünden.

- Diese Anweisungen gelten nur, wenn sich das Landessymbol auf Ihrem Herd befindet. Falls sich das Landessymbol nicht auf

Ihrem Herd befindet, müssen Sie auf die technischen Anweisungen Bezug nehmen, welche die nötigen Informationen zu besonderen Nutzungsbedingungen liefern.

- **WARNUNG:** Der Herd und dessen zugängliche Teile können während der Nutzung sehr heiß werden. Berühren Sie die Heizelemente nicht. Kinder unter 8 Jahren müssen auf Abstand gehalten werden, es sei denn, sie werden ständig beaufsichtigt. **Hinweis:** Während dem Gebrauch werden alle zugänglichen Bestandteile Ihres Herdes heiß und behalten für eine gewisse Zeit ihre hohe Temperatur bei, auch nach dem Ausschalten des Geräts. Berühren Sie die heißen Flächen nicht (einschließlich Schalter und Backofen-Griff) und hindern Sie Kinder unter 8 Jahren daran, dem Kochgerät zu

nahe zu kommen. Wir empfehlen Ihnen, die direkt der Hitze ausgesetzten Teile abkühlen zu lassen, bevor Sie diese berühren.



ACHTUNG

- Lassen Sie Ihr Kochgerät nicht unbeaufsichtigt, wenn Sie Öl oder feste oder flüssige Fette verwenden. Bei sehr hohen Temperaturen können sich diese Substanzen entzünden und einen Brand verursachen. **VERSUCHEN SIE NIEMALS, Flammen aus einem Ölfeuer mit Wasser zu löschen; schalten Sie Ihren Herd aus und decken Sie den Topf oder die Pfanne mit einem Deckel zu, um die Flamme zu ersticken.** Wenn Sie einen Dampfzug haben, schalten Sie diesen nie unbeaufsichtigt ein, wenn Sie Öl erhitzen. Lassen Sie keine entflammaren Substanzen in der Nähe Ihres Gerätes, wenn es in Betrieb ist.
- **WARNUNG: Brandgefahr: legen Sie keine Gegenstände auf das Kochfeld.**
- **Brandgefahr: legen Sie keine Gegenstände auf die Kochfelder und verstauen Sie keine Behälter unter Druck wie Sprays oder entzündbare Materialien (Gegenstände aus Papier, Kunststoff oder Stoff) in der Schublade unter dem Ofen oder der Kochfläche. Diese Anweisung gilt auch für Kunststoff-Kochutensilien (und Griffe von Utensilien).**



ACHTUNG

Wenn die Oberfläche Risse aufweist, trennen Sie das Gerät vom Stromnetz, um das Risiko eines Stromschlags zu vermeiden.

Wenn Ihr Herd mit einer Glas-Kochfläche (Glaskeramik oder Induktion) ausgestattet ist und die Fläche Risse aufweist, stellen Sie die Schalter auf „0“, um sich vor Stromschlag zu schützen. Ebenso muss die Stromzufuhr unbedingt sofort unterbrochen werden, wenn Risse auf den elektrischen Kochfeldern auftreten, um sich vor einem Stromschlag zu schützen.

Es wird empfohlen, keine metallischen Gegenstände wie Messer, Gabeln, Löffel und Deckel auf die Kochfläche zu legen, da diese sich erhitzen können.

- Schalten Sie das Kochfeld nach jedem Gebrauch über die Bedienungseinrichtung aus. Verlassen Sie sich nicht auf den Topfsensor.
- Es wird empfohlen, eventuelle Rückstände von der Abdeckung zu entfernen, ehe sie geöffnet wird. Wenn Ihr Herd über eine Abdeckung verfügt, muss diese vor dem Einschalten der Kochfelder geöffnet werden. Vergewissern Sie sich, dass der Herd abgekühlt ist, bevor Sie die Abdeckung wieder schließen. Glasabdeckungen können bersten, wenn sie heiß werden. Schalten Sie alle Brenner ab, bevor Sie die Abdeckung schließen.
- Das Gerät ist nicht zum Aktivieren durch einen externen Timer oder ein gesondertes Fernsteuerungssystem bestimmt.
- Ihr Herd darf nicht an

einem Verlängerungskabel, einem externen Timer, einem Inverter, einem gesonderten Fernbedienungssystem oder jeglichem anderen Gerät angeschlossen werden, das Ihr Gerät automatisch unter Spannung setzt.

- Um zu verhindern, dass Ihr Herd kippt, müssen Sie ihn mit Befestigungen stabilisieren. Wenn ihr Herd auf einem Sockel aufgestellt wird, treffen Sie die nötigen Vorsichtsmaßnahmen, damit er nicht kippen kann.

Warnung: Diese Stabilisierungsvorrichtung muss montiert werden, um ein Umkippen des Geräts zu verhindern (siehe Erklärungen in der Gebrauchsanleitung).

- Das Gerät wird beim Betrieb sehr heiß.

Achten Sie darauf, dass Sie die Heizelemente im Inneren des Backofens nicht berühren. Wenn der Backofen in Betrieb ist, darf man die Heizelemente

(Widerstände) auf keinen Fall berühren: es besteht eine erhebliche Gefahr von schweren Verbrennungen.

- Achten Sie darauf, dass die Topfgriffe nach innen gedreht werden, damit die Töpfe nicht heruntergerissen werden können. Die Topfgriffe können heiß werden, halten Sie daher Kinder von ihnen fern.

- Geben Sie Acht auf die Griffe an der Backofentür und die Schalter der Kochfelder, die sich beim Betrieb des Geräts erhitzen und noch eine gewisse Zeit nach der Benutzung heiß bleiben können.

- Keine scheuernden Reiniger, ätzende Reinigungspasten, scheuernden Schwämme oder Metallkratzer zur Reinigung der Bestandteile Ihres Herdes (Glas, Emaille, Edelstahl, Kunststoff und Lack) verwenden, da dadurch Kratzer auf den Oberflächen entstehen,

welche die Glasflächen zum Bersten bringen oder die übrigen Bestandteile Ihres Herdes beschädigen könnten. Benutzen Sie keine scheuernden Reinigungsmittel oder harte Metallkratzer zum Reinigen der Glastür des Backofens, da diese die Oberfläche verkratzen und so zum Springen des Glases führen können.

- Verwenden Sie keinen Dampfreiniger, um Ihren Herd zu reinigen.

- Alle möglichen Maßnahmen wurden getroffen, um Ihre Sicherheit zu gewährleisten. Um zu verhindern, dass die Glaselemente brechen, schützen Sie diese bei der Reinigung vor Kratzern. Weiterhin sollten Sie weder auf die Glasflächen schlagen, Zubehör darauf fallen lassen noch auf die Glasflächen steigen (falls Sie oberhalb Ihres Herds Arbeiten zu verrichten haben).

Warnung: Vergewissern Sie

sich, dass das Gerät vom Stromnetz getrennt ist, bevor Sie die Glühlampe wechseln, um einen Stromschlag zu vermeiden.

Warnung: Die zugänglichen Bestandteile können beim Betrieb heiß werden.

- Kleinkinder sollten vom Gerät ferngehalten werden.

- Es wird empfohlen, die Roste und Träger sowie jedes andere Zubehör aus dem Ofen zu entfernen, bevor Sie einen Pyrolyse-Zyklus starten. Größere Spritzer müssen ebenfalls entfernt werden.

- Verwenden Sie ausschließlich den für diesen Backofen empfohlenen Temperaturfühler (Option Gargutsensor, falls Ihr Gerät damit ausgestattet ist).

- Üben Sie bei der Montage Ihres Herds keinerlei Druck auf das Stromkabel aus (falls vorhanden). Vergewissern Sie sich außerdem, dass das Kabel nicht hinter Ihrem Herd eingeklemmt wird. Ein

beschädigtes Stromkabel muss durch ein Kabel mit denselben Eigenschaften wie das Originalkabel ersetzt werden. Dies muss von einer qualifizierten technischen Fachkraft vorgenommen werden, um jede Gefahr zu verhindern.

- Keine Gegenstände auf die geöffnete Ofentür oder die geöffnete Schublade unter dem Ofen legen. Kinder nicht auf die Tür steigen oder auf dieser sitzen lassen. Dadurch könnte Ihr Herd das Gleichgewicht verlieren oder es könnten bestimmte Teile brechen (deshalb ist es auch nötig, die Kippsicherungs-Befestigungen zu montieren). Wenn Sie elektrische Geräte in der Nähe Ihres Herds verwenden, vergewissern Sie sich, dass die Stromkabel dieser Geräte nicht in Kontakt mit der heißen Oberfläche Ihres Herds kommen.

Installationshinweise

- Verwenden Sie Ihr Gerät

erst nach Fertigstellung der Installation.

- Ihr Herd muss von einer qualifizierten technischen Fachkraft installiert und in Betrieb genommen werden. Bei Schäden wegen unsachgemäßer Platzierung oder Installation Ihres Herdes durch eine nicht qualifizierte Person lehnt der Hersteller jede Haftung ab.

- Nach dem Auspacken überprüfen Sie Ihren Herd sorgfältig auf Transportschäden. Im Falle einer Beschädigung verwenden Sie ihn nicht und wenden sich umgehend an Ihren Händler. Verpackungsmaterialien (Styropor, Nylon, Klammern, usw.) können eine Gefahr für Kinder darstellen; sammeln Sie diese ein und entfernen Sie sie sofort (entsorgen Sie diese in den gesonderten Recycling-Containern).

- Schützen Sie Ihren Herd vor Witterungseinflüssen.

Setzen Sie ihn weder Sonne, Regen, Schnee noch Staub usw. aus.

- Die Materialien, die das Gerät umgeben (Möbel) müssen einer Temperatur von mindestens 100 °C standhalten können.
- Die Bedingungen zum Gasanschluss Ihres Herdes sind auf einem Aufkleber auf der Rückseite des Geräts angegeben (nur für Gas- und Kombi-Kochgeräte). Falls Sie für Ihr Kochgerät Propan gasflaschen verwenden, muss die Gasflasche zwingend außerhalb des Hauses stehen (nur für Gas-Kochgeräte). Wir empfehlen Ihnen, einen Rauchmelder zu installieren und eine Feuerdecke oder einen Feuerlöscher in der Nähe Ihres Herdes bereit zu halten.

Während dem Gebrauch

- Bei der ersten Inbetriebnahme des Ofens Ihres Herds verströmt dieser

den typischen Geruch der Isolationsmaterialien und Heizelemente. Aus diesem Grund lassen Sie den Ofen vor dem ersten Gebrauch für ungefähr 45 Minuten bei höchster Temperatur leer laufen. Vergewissern Sie sich außerdem, dass der Raum, in dem Ihr Herd aufgestellt ist, ausreichend belüftet wird.

- Bei der Nutzung des Backofens werden die Flächen innen und außen am Gerät heiß. Treten Sie etwas zurück, wenn Sie die Backofentür öffnen, damit Sie sich nicht mit dem heißen Dampf verbrennen, der beim Öffnen austritt: Sie könnten sich stark verbrennen.
- Stellen Sie während des Betriebs kein entflammbares Material oder brennbare Stoffe in die Nähe Ihres Herdes.
- Verwenden Sie systematisch Küchenhandschuhe, um Kochgeschirr in den Ofen zu stellen oder aus diesem zu

entfernen.

- Lassen Sie Ihren Herd nicht unbeaufsichtigt in Betrieb, wenn Sie Öl oder andere flüssige oder feste Fette erhitzen. Diese können Feuer fangen und einen Brand verursachen, wenn sie sehr hohe Temperaturen erreichen. VERSUCHEN SIE NIEMALS, Flammen aus einem Ölfeuer mit Wasser zu löschen; schalten Sie Ihren Herd aus und decken Sie den Topf oder die Pfanne mit einem Deckel zu, um die Flamme zu ersticken. Wenn Sie einen Dampfzug haben, schalten Sie diesen nie unbeaufsichtigt ein, wenn Sie Öl erhitzen. Lassen Sie keine entzündbaren Materialien in der Nähe Ihres Herdes liegen, wenn dieser in Betrieb ist.

- Stellen Sie Kochgeschirr immer in der Mitte des Kochfelds auf und drehen Sie die Griffe so, dass sie nicht stören und für Kinder unerreichbar sind.

- Schalten Sie die Kochfelder nicht ein, wenn kein Topf oder ein leerer Topf darauf steht.

- Verwenden Sie nur Gefäße mit flachem Boden auf elektrischen Kochfeldern.

Kein Brot auf Glaskeramik- und Induktionsfeldern schneiden. Diese Flächen dürfen nicht als Arbeitsfläche verwendet werden. Stellen Sie keine Gefäße auf diese Flächen, die das Glas beschädigen könnten. Gefäße mit scharfen Kanten können die Glasfläche zerkratzen und beschädigen. Wir empfehlen Ihnen, den Topfboden immer mit einem Tuch abzuwischen, bevor Sie diesen auf die Glasfläche stellen, um Mikropartikel unter dem Gefäß, die Kratzer im Glas verursachen könnten, zu entfernen. Verwenden Sie nur Gefäße mit flachem Boden auf den Glaskeramikflächen.

- Verwenden Sie nur spezielle Gefäße für Induktionsherde

mit flachem Boden auf den Induktions-Kochfeldern (Kennzeichnung durch den Hersteller auf dem Boden des Gefäßes).

- Es kann sein, dass Sie ein leises Geräusch hören, wenn Sie ein Kochfeld einschalten.

- **B e n u t z e r** mit Herzschrittmacher müssen mindestens 30 cm Abstand von Induktionsfeldern halten, wenn diese eingeschaltet sind.

- Wenn Sie Ihr Gerät für längere Zeit nicht verwenden, empfehlen wir, es vom Stromnetz zu trennen. Bei Gasherden müssen Sie auch darauf achten, den Gashahn zu schließen, wenn Sie das Gerät nicht benutzen.

- Wenn Sie Ihre elektrischen Kochfelder für längere Zeit nicht verwenden, ist es notwendig, sie mit etwas Öl einzureiben, damit sie nicht rosten (Gusseisenfelder).

- Stellen Sie sicher, dass die Schalter Ihres Kochgeräts immer auf „0“ stehen, wenn

Ihr Herd nicht benutzt wird.

- Entfernen Sie eventuell übergelaufene Speisen von der Abdeckung Ihres Geräts, bevor Sie sie öffnen. Lassen Sie das Kochfeld abkühlen, bevor Sie die Abdeckung schließen. Platzieren Sie die Backofenroste richtig in den dazu vorgesehenen Schienen; andernfalls können sie sich neigen, wenn Sie daran ziehen, und die im Kochgeschirr befindliche heiße Flüssigkeit könnte auslaufen oder Sie verbrennen.

- Bestimmte Herde mit Elektro-Backofen verfügen über einen Tangentiallüfter. Dieser Ventilator läuft bei Betrieb des Ofens. Die Luft wird über Öffnungen zwischen der Ofentür und dem Bedienfeld ausgestoßen. Der Lüfter kann nachlaufen, nachdem der Backofen ausgeschaltet wurde, um die Schalter abzukühlen: dies ist kein Grund zur Beunruhigung.



ACHTUNG

Der Betrieb eines Gasherdes erzeugt Wärme, Feuchtigkeit, Gerüche und Verbrennungsrückstände in dem Raum, in dem er sich befindet. Stellen Sie sicher, dass die Küche gut belüftet ist, wenn das Gerät in Betrieb ist, lassen Sie die Öffnungen offen oder installieren Sie eine mechanische Lüftungsanlage (wie z.B. eine mechanische Dunstabzugshaube).

Bei elektrischen Kochgeräten entstehen beim Kochen ebenfalls Feuchtigkeit und Gerüche. Die Installation einer mechanischen Lüftungsanlage ist ebenfalls notwendig.

- Beim längeren Gebrauch Ihres Herdes kann eine zusätzliche Lüftung erforderlich werden, wie beispielsweise das Öffnen eines Fensters oder eine höhere Stufe der mechanischen Belüftung, falls vorhanden.
- Falls Sie den Gasgrill verwenden (je nach Modell), muss unbedingt die Tür offen bleiben und das Schutzblech (für die Blende und die Schalter) angebracht werden, das mit Ihrem Herd geliefert wurde. Verwenden Sie den Gasgrill nie bei geschlossener Backofentür (bei Gasgeräten mit einem Gasgrill).
- Bei Herden mit elektrischem Ofen muss die Ofentür geschlossen sein, wenn Sie den elektrischen Grill (je nach Modell) verwenden.

**ACHTUNG**

Glasdeckel können unter Hitzeeinwirkung bersten. Bevor Sie die Abdeckung wieder schließen, alle Brenner bzw. Kochfelder ausschalten und die Herdoberfläche abkühlen lassen.



- Keine Gegenstände auf die geöffnete Ofentür oder die geöffnete Schublade unter dem Ofen legen. Kinder nicht auf die Tür steigen oder auf dieser sitzen lassen. Dies könnte Ihren Herd zum Kippen bringen und zum Brechen der Abdeckung führen; daher müssen Sie Kippschutz-Befestigungen installieren.

- Räumen Sie keine schweren oder entflammbaren Gegenstände (Nylon,

Plastikbeutel, Papier, Kleidung) in die Schublade unter dem Ofen. Diese Anweisung gilt auch für Kunststoff-Kochutensilien (und Griffe von Utensilien).

- Trocknen Sie keine Handtücher, Schwämme oder Kleidungsstücke in oder auf Ihrem Kochgerät oder am Griff des Backofens.

Während der Reinigung und Wartung

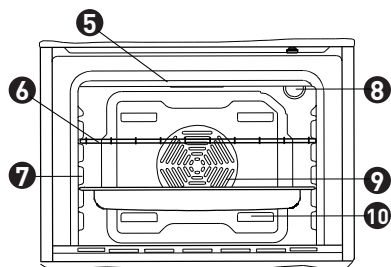
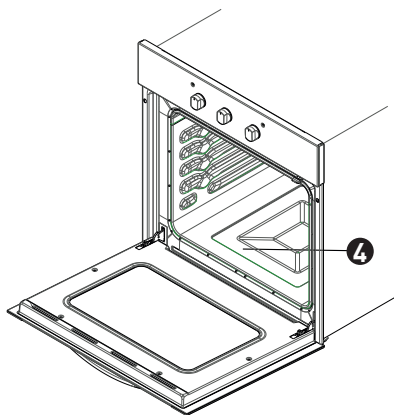
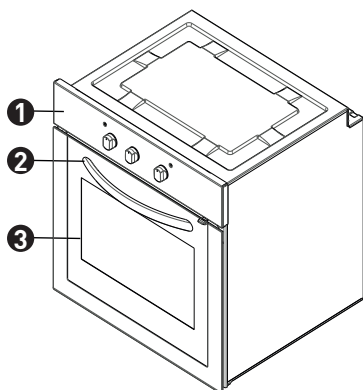
- Schalten Sie Ihren Herd vor jeder Reinigung und Wartung aus, indem Sie ihn vom Stromnetz trennen oder den Hauptschalter ausschalten. Ziehen Sie niemals die Schaltknöpfe ab, um das Bedienfeld zu reinigen.

- Benutzen Sie niemals einen Dampfreiniger, um die Teile Ihres Kochgeräts zu reinigen.

Um die Wirksamkeit und Sicherheit Ihres Geräts zu erhalten, empfehlen wir, immer Original-Ersatzteile zu verwenden und sich bei Bedarf an unsere Vertreter zu wenden.

Beschreibung des Geräts

Einbau-Backofen



- ① Bedienfeld
- ② Griff
- ③ Ofentür
- ④ Unterhitze
- ⑤ Oberhitze
- ⑥ Rost
- ⑦ Halterungen
- ⑧ Ofenbeleuchtung
- ⑨ Ringheizkörper

Technische Daten

Marke	VALBERG
Modell	MFO 58 C K VET
Backofentyp	ELEKTRISCH
Gewicht	29,2 kg
Energieeffizienzklasse (konventionell)	118,4
Energieeffizienzklasse (Umluft)	104,6
Energieklasse	A
Energieverbrauch (Strom) im konventionellen Betrieb	0,94 kWh/ Zyklus
Energieverbrauch (Strom) im Umluft-Betrieb	0,83 kWh/ Zyklus
Anzahl der Garräume	1
Beheizung	ELEKTRISCH
Volumen	58 L

Dieses Produkt entspricht der Norm EN 60350-1.

Energiespartipps

Backofen

- Garen Sie Ihre Gerichte wenn möglich gleichzeitig.
- Verkürzen Sie die Vorheizzeit.
- Verlängern Sie die Garzeit nicht.
- Vergessen Sie nicht, den Ofen nach dem Garen auszuschalten.
- Lassen Sie die Ofentür während des Garvorgangs geschlossen.

Das Gerät aufstellen

Dieser moderne, funktionelle und praktische Backofen wurde aus erstklassigen Materialien hergestellt und wird Sie bestens zufriedenstellen. Lesen Sie diese Bedienungsanleitung, in der Sie praktische Tipps finden, um ausgezeichnete Ergebnisse zu erzielen und auch zukünftig keinerlei Probleme zu bekommen.

Die untenstehenden Informationen sind zur Montage und bei Wartungsarbeiten nötig. Der Techniker, der die Installation des Geräts vornimmt, muss diese Informationen ebenfalls lesen.

Wenden Sie sich zur Installation des Backofens an einen qualifizierten Techniker.

Aufstellort wählen

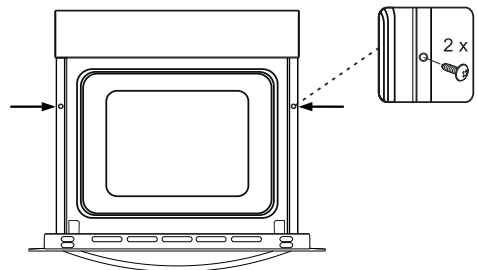
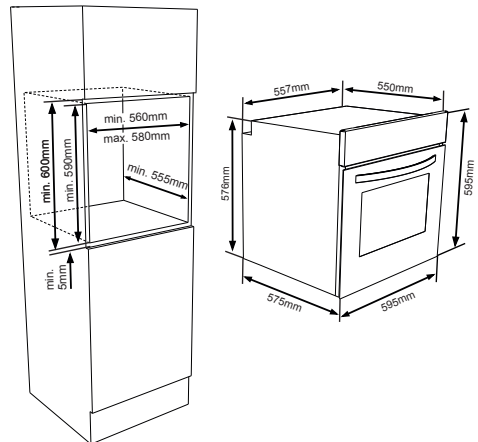
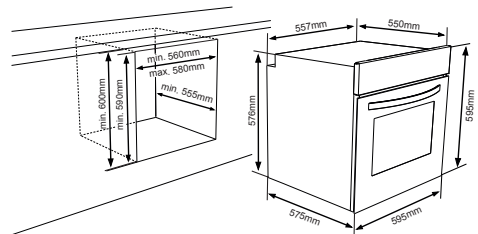
Bei der Auswahl des Standortes für Ihren Backofen sind gewisse Faktoren zu berücksichtigen. Befolgen Sie die untenstehenden Empfehlungen, um Probleme und Gefahrensituationen aller Art zu vermeiden!

- Achten Sie bei der Auswahl des Aufstellorts darauf, dass sich keine entflammenden Materialien wie Vorhänge, wasserabweisende Kleidung usw. in der Nähe befinden, die sehr schnell Feuer fangen können.
- Der Schrank, in dem der Backofen eingebaut wird, sowie die Möbel in der Nähe müssen aus Materialien hergestellt sein, die Temperaturen über 90°C standhalten.

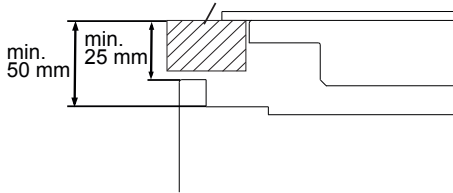
Zur ordnungsgemäßen Installation des Backofens müssen Sie jeden Kontakt zwischen dem Ofen und elektrischen Teilen vermeiden. Die Installation des Ofens in der Nähe eines Kühlschranks oder Gefrierschranks wird nicht empfohlen. Die

Leistung der oben genannten Geräte wird von der ständigen Hitze des Ofens beeinträchtigt. Nachdem Sie den Ofen aus der Verpackung genommen haben, überprüfen Sie ihn auf eventuelle Beschädigungen. Falls der Backofen beschädigt ist, dürfen Sie ihn nicht benutzen und Sie müssen umgehend den Kundendienst verständigen.

Installation des Einbau-Backofens



Öffnen Sie die Backofentür und befestigen Sie zwei Schrauben in den Öffnungen, die sich im Rahmen des Backofens befinden. Wenn der Rahmen des Backofens das Holz berührt, ziehen Sie die Schrauben fest.



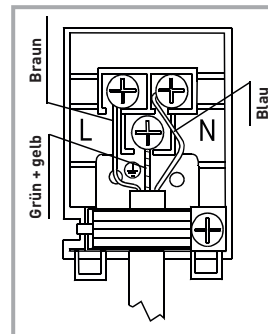
Wenn der Ofen unter einer Herdplatte installiert wird, muss der Abstand zwischen der Arbeitsplatte und der oberen Platte des Backofens mindestens 50 mm betragen. Außerdem muss der Abstand zwischen der Arbeitsplatte und dem oberen Bereich des Bedienfeldes mindestens 25 mm betragen.

Anschluss und Sicherheit des Einbau-Backofens

Beim Anschließen müssen Sie folgende Anweisungen beachten:

- Das Erdungskabel (gelb/ grün) muss mit der Schraube verbunden werden, die das Erdungssymbol trägt. Der Anschluss des Netzkabels muss entsprechend der Abbildung Nr. 3 erfolgen. Sollte Ihre vorhandene Elektro-Installation nicht über eine Erdung verfügen, die den geltenden Normen entspricht, wenden Sie sich an einen Elektriker. Die Stromleitung, die vom Zähler aus Ihren Backofen versorgt, muss zwingend mit einem Schutzschalter mit einer Kontaktöffnung von mindestens 3 mm versehen sein (Leistung 20 A, zeitverzögerte Funktionsweise).
- Die geerdete Steckdose muss sich so nah wie möglich am Backofen befinden. Niemals eine Verlängerung verwenden.
- Das Stromkabel darf nicht mit der heißen Oberfläche des Produktes in Kontakt sein.

- Falls das Stromkabel beschädigt ist, wenden Sie sich an den Kundendienst; nur dieser ist befugt es auszutauschen.
- Der Anschluss des Geräts muss von einer dazu berechtigten Person vorgenommen werden. Sie müssen ein Stromkabel vom Typ H05VV-F verwenden.
- Durch einen unsachgemäßen Anschluss kann das Gerät beschädigt werden. Schäden dieser Art werden von der Garantie nicht gedeckt.
- Dieser Backofen darf nicht an eine Steckdose mit einem externen Timer, einer Zeitschaltuhr oder einem separaten Fernsteuerungssystem angeschlossen werden.
- Das Gerät wurde zum Betrieb mit einer Spannung von 220-240 V konzipiert. Sollte die von Ihnen verwendete Spannung nicht dieselbe sein, wenden Sie sich umgehend an den Kundendienst.



Allgemeine Empfehlungen und Vorsichtsmaßnahmen

- Ihr Backofen wurde unter Beachtung der Sicherheitsnormen für Elektrogeräte entwickelt. Wartungs- und Reparaturarbeiten müssen von qualifizierten Technikern ausgeführt werden. Installations- und Reparaturarbeiten, die nicht entsprechend den Anweisungen ausgeführt werden, können gefährlich sein.
- Wenn das Gerät benutzt wird, werden die Außenflächen heiß. Die Elemente, die den Backofen von innen heizen, und der austretende Dampf sind extrem heiß. Diese Elemente bleiben auch nach Ausschalten des Ofens für eine gewisse Zeit heiß. Berühren Sie keine heißen Oberflächen.

Kinder sollten vom Ofen ferngehalten werden.

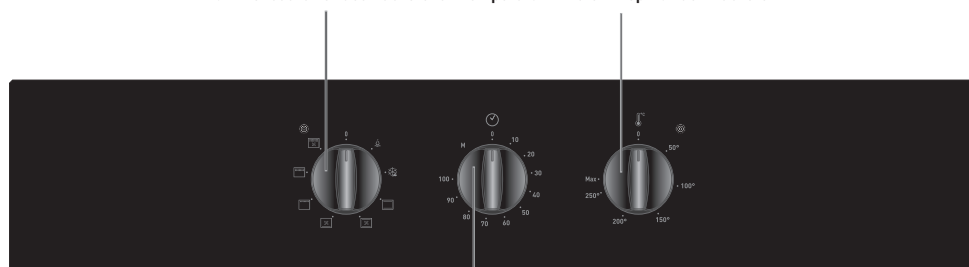
- Um in Ihrem Backofen zu garen, müssen Sie die Funktions- und Temperaturschalter sowie die Zeitschaltuhr einstellen, sonst funktioniert der Backofen nicht.
- Stellen Sie nichts auf die Backofentür, wenn diese offen ist. Der Ofen könnte dadurch kippen, oder die Tür könnte brechen.
- Trennen Sie den Ofen vom Stromnetz, wenn Sie ihn nicht nutzen.
- Schützen Sie Ihren Backofen vor Witterungseinflüssen. Setzen Sie ihn weder Sonne, Regen, Schnee noch Staub usw. aus...

Gebrauch

Blende

Einbau-Backofen

Funktionsschalter des Backofens Temperatur-Einstellknopf für den Backofen



Mechanischer Timer

Bedienschalter für die Ofenfunktionen

Mit diesem Schalter wählen Sie die gewünschte Ofenfunktion aus. Genauere Erläuterungen finden Sie im Kapitel „Ofenfunktionen“. Stellen Sie den Bedienschalter des Ofens auf die gewünschte Funktion und den Thermostat auf die geeignete Temperatur ein. Andernfalls wird die gewählte Funktion nicht aktiviert.

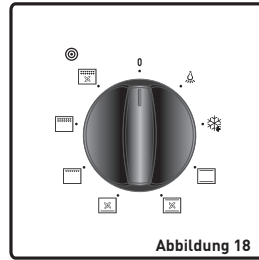


Abbildung 18

Temperaturschalter des Ofens

Mit diesem Schalter aktivieren Sie die gewünschte Ofentemperatur. Die gewählte Temperatur erscheint auf der Anzeige.

Wenn die Temperatur im Backofen den Wert erreicht, den Sie eingestellt haben, schaltet der Thermostat den Stromkreis ab und das Thermostat-Licht erlischt. Wenn die Temperatur unter den angegebenen Wert fällt, schaltet sich der Thermostat wieder ein und das Licht leuchtet auf.

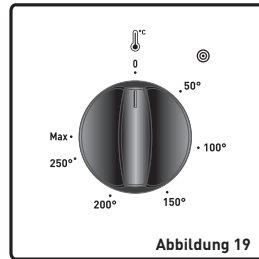


Abbildung 19

Ofenfunktionen*

* Die Ofenfunktionen können je nach Modell Ihres Produkts unterschiedlich sein.

Ofenbeleuchtung

Nur die Ofenanzeige leuchtet während allen Garfunktionen.

Statische Garfunktion

Der Thermostat und die Ofenanzeigen leuchten und die unteren und oberen Heizelemente sind in Betrieb.

Die statische Funktion heizt und gewährleistet das gleichmäßige Garen der Lebensmittel auf hoher und niedriger Stufe. Diese Funktion ist ideal für das Backen von Teig und Kuchen, Nudelaufläufen, Lasagne und Pizzen. Bei dieser Funktion wird ein zehnminütiges Vorheizen und das Garen jeweils eines Gerichtes empfohlen.

Auftaufunktion

Die Ofenanzeigen leuchten, der Ventilator ist in Betrieb.

Um die Auftaufunktion zu verwenden, stellen Sie die tiefgekühlten Lebensmittel auf einen Rost auf der dritten Stufe von unten in den Ofen. Es empfiehlt sich, ein Blech unter die aufzutauenden Lebensmittel zu schieben, um das abtropfende Auftauwasser aufzufangen. Diese Funktion eignet sich nicht zum Zubereiten oder Garen von Lebensmitteln. Sie dient ausschließlich zum Auftauen.

**Umluftfunktion**

Der Thermostat und die Ofenanzeigen leuchten und der Ventilator und die unteren und oberen Heizelemente sind in Betrieb.

Diese Funktion eignet sich besonders für Teigwaren. Das Garen erfolgt mit Unter- und Oberhitze im Ofeninneren und dem Umluftventilator, der den Lebensmitteln zu einer leichten Grill-Kruste verhilft. Es empfiehlt sich, den Ofen für ungefähr 10 Minuten vorzuheizen.

**Funktion Unterhitze und Umluft**

Der Thermostat und die Ofenanzeigen leuchten und das Grill-Heizelement und der Spießdreher sind in Betrieb.

Die Funktion Unterhitze und Umluft wird für ein gleichmäßiges Garen der Lebensmittel in einer kurzen Zeit empfohlen, wie z.B. einer Pizza. Es empfiehlt sich, den Ofen für ungefähr 10 Minuten vorzuheizen.

**GRILLFUNKTION**

Der Thermostat und die Ofenanzeigen leuchten und das Grill-Heizelement ist in Betrieb. Diese Funktion eignet sich zum Grillen und Rösten von Lebensmitteln. Verwenden Sie die oberen Roste des Ofens. Streichen Sie den Metallrost leicht mit Öl ein, damit die Lebensmittel nicht anhaften, und legen Sie diese in die Mitte des Rostes. Schieben Sie immer ein Blech darunter, um Öl- oder Fetttropfen aufzufangen. Es empfiehlt sich, den Ofen für ungefähr 10 Minuten vorzuheizen.

Achtung: Wenn Sie Lebensmittel grillen, muss die Ofentür geschlossen und die Temperatur des Ofens auf 190 °C eingestellt sein.

**Schnellgrill-Funktion**

Der Thermostat und die Ofenanzeigen leuchten und der Ventilator und die unteren und oberen Heizelemente sind in Betrieb.

Diese Funktion wird zum schnellen und großflächigen Grillen von Lebensmitteln empfohlen (zum Grillen von Fleisch verwenden Sie beispielsweise die oberen Roste des Backofens). Streichen Sie den Metallrost leicht mit Öl ein, damit die Lebensmittel nicht anhaften, und legen Sie diese in die Mitte des Rostes. Schieben Sie immer ein Blech darunter, um Öl- oder Fetttropfen aufzufangen. Es empfiehlt sich, den Ofen für ungefähr 10 Minuten vorzuheizen.

Achtung: Wenn Sie Lebensmittel grillen, muss die Ofentür geschlossen und die Temperatur des Ofens auf 190 °C eingestellt sein.



Doppelgrill- und Umluft-Funktion

Der Thermostat des Ofens und die Warnleuchten leuchten auf, während der Grill, der Lüfter sowie die oberen Heizelemente in Betrieb sind.

Die Funktion wird zum schnellen und großflächigen Grillen dickerer Lebensmittel verwendet. Das obere Heizelement und der Grill werden mit dem Ventilator verstärkt und gewährleisten gleichmäßiges Garen.

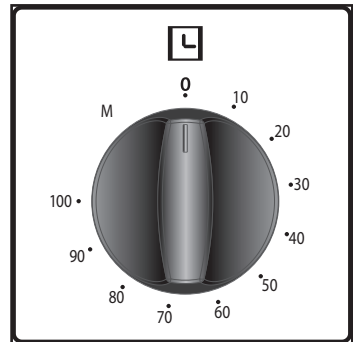
Verwenden Sie die oberen Roste des Ofens. Streichen Sie den Metallrost leicht mit Öl ein, damit die Lebensmittel nicht anhaften, und legen Sie diese in die Mitte des Rostes.

Schieben Sie immer ein Blech darunter, um Öl- und Fetttropfen aufzufangen. Es empfiehlt sich, den Ofen für ungefähr 10 Minuten vorzuheizen.

Achtung: Wenn Sie Lebensmittel grillen, muss die Ofentür geschlossen und die Temperatur des Ofens auf 190 °C eingestellt sein.

Den mechanischen Timer benutzen

Der Timer wird mit dem Timer-Schalter durch Drehen im Uhrzeigersinn eingestellt. Nach Ablauf der eingestellten Zeit ertönt ein akustisches Signal, ohne dass sich der Ofen ausschaltet. Um den Ofen auszuschalten, drehen Sie den Schalter und den Thermostat des Ofens auf „Aus“.



REZEPTE	OBER-UNTERHITZE				OBER-UNTERHITZE MIT UMLUFT				GRILL			
	Einstellung des Thermostats (°C)	Rost-Position	Garzeit (Min.)		Einstellung des Thermostats (°C)	Rost-Position	Garzeit (Min.)		Einstellung des Thermostats (°C)	Rost-Position	Garzeit (Min.)	
Blätterteig	170 - 190	1 - 2	35 - 45		170 - 190	1 - 2	25 - 35					
Kuchen	170 - 190	1 - 2	30 - 40		150 - 170	1 - 2 - 3	25 - 35					
Biskuit	170 - 190	1 - 2	30 - 40		150 - 170	1 - 2 - 3	25 - 35					
Gegrillte Frikadellen								200		4	10 - 15	
Flüssignahrungsmittel	175 - 200	2	40 - 50		175 - 200	2	40 - 50					
Hähnchen	200	1 - 2	45 - 60		200	1 - 2	45 - 60	200		3 - 4	50 - 60	
Kotelett								200		3 - 4	15 - 25	
Beefsteak								200		4	15 - 25	

Ofenzubehör

Ihr Backofen wird (je nach Modell) mit Backblechen, einer Auffangschale, einem Rost und einem Spieß zum Braten von Geflügel geliefert. Außerdem können Sie Glasgeschirr, Kuchenformen oder für den Backofen geeignete Platten verwenden, die Sie im Handel finden. Achten Sie auf die Einhaltung der Anweisungen des Herstellers zum Gebrauch des Produkts. Wenn Sie kleines Geschirr verwenden, müssen Sie es genau in die Mitte des Gitters stellen.

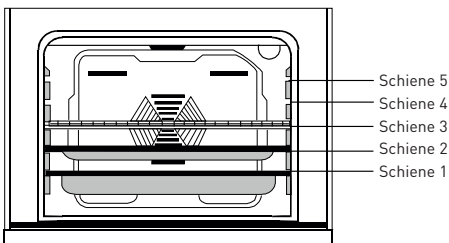
Die folgenden Anweisungen müssen ebenfalls für sämtliches Emaille-Geschirr eingehalten werden.

Wenn die zur Zubereitung vorgesehenen Lebensmittel nicht die ganze Fläche des Backblechs abdecken, wenn sie direkt aus dem Tiefkühler kommen oder wenn die Auffangschale benutzt wird, um eventuell auslaufenden Bratensaft aufzufangen, kann es sein, dass sich das Blech aufgrund der hohen Temperaturen beim Braten oder Kochen verformt.

Das Blech nimmt seine ursprüngliche Form wieder an, nachdem es nach dem Garen vollständig abgekühlt ist. Es handelt sich um eine vollkommen normale Erscheinung aufgrund der Wärmeübertragung.

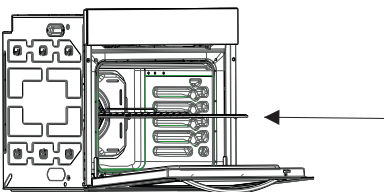
Wenn Sie zum Kochen Schalen oder sonstige Utensilien aus Glas verwenden, setzen Sie diese nicht sofort Kälte aus, nachdem Sie sie aus dem Backofen genommen haben. Stellen Sie sie nicht auf kalte oder feuchte Flächen. Stellen Sie sie auf ein trockenes Geschirrtuch oder einen Untersetzer und achten Sie darauf, dass sie langsam abkühlen, damit sie nicht zerbrechen. Wenn Sie den Grill in Ihrem Backofen verwenden, empfehlen wir Ihnen die Verwendung der mitgelieferten Utensilien und des dazugehörigen Blechs (wenn Ihr Ofen mit diesem Zubehör geliefert wird). So verschmutzt auslaufendes oder spritzendes Fett nicht das Innere des Backofens. Wenn Sie den Rost verwenden: Schieben Sie eine Auffangschale in eine der beiden unteren Schienen, um das Fett aufzufangen.

Geben Sie zum leichteren Reinigen etwas Wasser in die Auffangschale. Achtung, legen Sie die Auffangschale nicht auf den Boden des Backofens, denn die Emaille des Ofens könnte sich überhitzen und damit beschädigt werden. Wenn Sie den Grill verwenden, wählen Sie die Schienen 3 und 4 und streichen Sie den Rost mit Öl ein, damit die Lebensmittel nicht daran haften.



Rost: wird bei der Grill-Funktion verwendet oder um diverse Gefäße außer der Auffangschale darauf zu stellen.

Tiefe Auffangschale: wird zum Schmoren verwendet.



WARNUNG - Darauf achten, dass der Rost korrekt auf einer Schiene im Backofen aufliegt und ihn ganz nach hinten schieben.

Reinigung und Wartung

- Vergewissern Sie sich, dass alle Bedienknöpfe ausgeschaltet sind und dass das Gerät abgekühlt ist, bevor Sie es reinigen.

Ziehen Sie immer den Netzstecker, bevor Sie mit der Reinigung beginnen.

- Vergewissern Sie sich, dass die Reinigungsprodukte vom Hersteller empfohlen und zugelassen sind, bevor Sie diese verwenden. Verwenden Sie keine ätzenden Pasten, Scheuerpulver, Scheuerschwämme, grobe Stahlwolle oder harte Werkzeuge, damit die Flächen nicht beschädigt werden.

- Verwenden Sie Pasten oder Flüssigkeiten ohne derartige Partikel.

Wenn Rückstände der Flüssigkeiten, die in Ihren Ofen gelaufen sind, anbrennen, kann die Emaille

beschädigt werden.

Reinigen Sie ausgelaufene übergelaufene Flüssigkeiten sofort. Verwenden Sie keinen Dampfreiniger, um den Backofen zu putzen.

Reinigen des Ofeninneren:

- Nach jedem Gebrauch wischen Sie den Ofen mit einem weichen, in Seifenwasser getränkten Tuch aus. Wischen Sie dann mit einem feuchten Tuch nach und trocknen Sie die Flächen ab. Reinigen Sie Ihren Ofen nicht mit trockenen oder pulverförmigen Reinigungsmitteln.

- Für eine gründliche Reinigung können Sie die Pyrolyse-Funktion verwenden, nachdem Sie vorher alle Lebensmittelrückstände und Zubehör (Rost, Auffangschale, Gefäß usw.) entfernt haben.

Wartung

Austausch der Glühbirne

Der Austausch der Glühbirne im Backofen muss von einem zugelassenen Techniker vorgenommen werden.

Trennen Sie den Backofen vom Stromnetz und überprüfen Sie, ob er kalt ist. Entfernen Sie die

Glasabdeckung der Lampe und dann die Glühbirne. Setzen Sie anstelle der alten die neue Lampe ein, die 300 °C standhält (spezielle Ofenlampe 230 V, 25 Watt, Typ E14). Setzen Sie die Glasabdeckung der Lampe wieder auf.

Kundendienst und Transport

Bevor Sie sich an den Kundendienst wenden:

Wenn der Backofen nicht funktioniert:

- Kontrollieren, ob der Backofen richtig angeschlossen ist.
- Kontrollieren, ob kein Stromausfall vorliegt.
- Bei Modellen mit Timer überprüfen, ob dieser nicht auf „manuell“ steht.
- Überprüfen der korrekten Einstellung des Timers bei den Modellen, die damit ausgestattet sind.

Der Backofen heizt nicht:

- Die Hitze wurde nicht mit dem Bedienschalter des Ofens eingestellt.

Wenn die Lampe im Backofen nicht leuchtet:

- Überprüfen Sie, ob der Herd korrekt angeschlossen ist.
- Überprüfen, ob die Lampe beschädigt ist. In diesem Fall ersetzen Sie sie entsprechend den Anweisungen oben.

Garen (wenn Ober- und Unterhitze nicht in gleicher Weise garen):

- Überprüfen der Stellungen der Roste, der Garzeit und der Thermostat-Einstellung.

Falls Ihre Probleme trotz dieser Vorschläge weiterhin bestehen, wenden Sie sich bitte an den Kundendienst.

Informationen zum Transport

Wenn Sie Ihren Herd transportieren müssen, bewahren Sie die Originalverpackung des Produkts für den Transport auf. Befolgen Sie die auf der Verpackung vermerkten Transportvorschriften.

Öffnen Sie die Ofentür und platzieren Sie einen Karton oder ein Papier innen auf dem Glas des Ofens, damit die Bleche und der Rost im Ofen die Tür beim Transport nicht von innen beschädigen. Kleben Sie auch die Ofentür mit Klebeband an den Seitenflächen fest.

Wenn Sie die Originalverpackung nicht besitzen:

ergreifen Sie Maßnahmen, um die Außenflächen (Glas und lackierte Flächen) des Backofens vor Stößen zu schützen.

Entsorgung Ihres alten Geräts

ENTSORGUNG VON ELEKTRISCHEN UND ELEKTRONISCHEN ABFÄLLEN




Dieses Gerät trägt das Symbol WEEE (Elektrisches oder Elektronisches Altgerät), was bedeutet, dass es nach dem Ende des Lebenszyklus nicht mit dem Hausmüll entsorgt werden darf, sondern den örtlichen Sammelstellen zur Abfalltrennung zugeführt werden muss.

Abfallverwertung trägt zum Schutz der Umwelt bei.

UMWELTSCHUTZ - RICHTLINIE 2012/19/EG

Zum Schutz unserer Umwelt und Gesundheit müssen elektrische und elektronische Altgeräte nach den klar vorgegebenen Regeln entsorgt werden, die sowohl von Lieferanten als auch von Benutzern zu befolgen sind.

Daher darf Ihr Gerät, welches auf seinem Typenschild oder der Verpackung mit dem entsprechenden Symbol  gekennzeichnet ist, keinesfalls in einer öffentlichen Mülltonne oder im Hausmüll entsorgt werden. Der Benutzer muss das Gerät den örtlichen Abfall-Sortierstellen zum Recycling oder zur Wiederverwendung zu anderen Zwecken im Sinne der Richtlinie übergeben.

¡Gracias!

Gracias por haber elegido este producto VALBERG.

Los productos de la marca VALBERG, elegidos, probados y recomendados por ELECTRO DEPOT, son sinónimo de utilización fácil, rendimientos fiables y calidad impecable.

Sabrá que estará satisfecho cada vez que utilice este aparato.

Le damos la bienvenida a ELECTRO DEPOT.

Consulte nuestra página web: www.electrodepot.es



A	Antes de utilizar el aparato	94	Instrucciones de seguridad
B	Descripción del aparato	107	Descripción del aparato
		108	Especificaciones técnicas
C	Utilización del aparato	109	Instalación
		111	Utilización
D	Informaciones prácticas	117	Limpieza y mantenimiento
		118	Servicio postventa y transporte
		119	Cómo desechar su antiguo aparato

Instrucciones de seguridad

Lea atentamente y en su totalidad este manual antes de utilizar su aparato de cocina y consérvelo para poder consultarlo cuando sea necesario.

Este manual se ha redactado para varios modelos. Por lo tanto, su aparato de cocina puede no estar equipado con todas las funcionalidades descritas en este manual. Controle las características de su aparato en los párrafos del manual que contienen imágenes.

Instrucciones de seguridad generales

- La fabricación de su aparato de cocina respeta todas las normas y reglamentaciones nacionales e internacionales vigentes respectivas.
- Los trabajos de mantenimiento y entretenimiento se deben efectuar exclusivamente por

técnicos cualificados. Los trabajos de reparación y de mantenimiento realizados por personas no cualificadas pueden provocar situaciones de peligro. No modifique, bajo ningún concepto, las especificaciones de su aparato de cocina. No realice trabajos de reparación usted mismo, puede exponerse a daños como, por ejemplo, una descarga eléctrica.

- Antes de instalar el aparato, compruebe que las condiciones de distribución locales (según su aparato: naturaleza y presión del gas, tensión y frecuencia de la red de electricidad) son compatibles con las características indicadas en la placa de características de su aparato de cocina.
- En caso de daños provocados por una conexión incorrecta o una instalación inadecuada, la garantía no será válida.

- En el caso de aparatos eléctricos: la seguridad eléctrica de su aparato de cocina sólo está garantizada si su aparato está conectado a una red de alimentación eléctrica con puesta a tierra, según las normas de seguridad eléctrica vigentes. Si no está completamente seguro de que su instalación eléctrica disponga de puesta a tierra, consulte a un técnico cualificado.



ADVERTENCIA

Su aparato de cocina está diseñado únicamente para la cocción de alimentos y para un uso exclusivamente doméstico. No debe jamás ser utilizado con otros fines, por ejemplo, en un ambiente comercial o para calentar una sala.

El fabricante no se hará responsable en caso de daños ligados a un uso inadecuado, incorrecto o negligente.

- Este aparato no puede ser utilizado por niños menores de 8 años, ni por personas con sus capacidades psíquicas, sensoriales o mentales reducidas o por quienes no tengan los conocimientos y la experiencia necesarios para poder utilizar este aparato sin riesgos, a menos que estén supervisados e instruidos para el uso del aparato de forma segura y siempre que conozcan los riesgos que conlleva su uso. No deje que los niños jueguen con el aparato. La limpieza y el mantenimiento no deben ser realizados por niños sin supervisión por parte de una persona responsable.

- No intente levantar o desplazar el aparato de cocción utilizando el tirador del horno.
- Este aparato de cocción no está conectado a un dispositivo de evacuación de productos de combustión. Debe instalarse y conectarse según las reglas de instalación vigentes. Se debe prestar una especial atención a las exigencias relativas a la ventilación.
- Si el quemador de gas no se enciende después de 15 segundos, cierre el mando del quemador, abra la puerta del horno y espere al menos un minuto antes de volver a intentar encenderlo de nuevo.
- Estas instrucciones sólo son válidas si el símbolo del país figura en su aparato de cocina. Si el símbolo del país no figura en su aparato de cocina, debe consultar las instrucciones técnicas que proporcionan las informaciones necesarias

relativas a las condiciones de utilización particulares.

- **Precaución:** el horno y sus partes accesibles pueden estar muy calientes durante su utilización. Tenga cuidado de no tocar los elementos calefactores. Mantenga alejado del aparato a los niños menores de 8 años o vigílelos constantemente.

- **Advertencia:** durante su utilización, todos los elementos accesibles de su aparato de cocina están calientes y permanecen calientes durante un cierto tiempo, incluso cuando el aparato ya está apagado. No toque las superficies calientes (mandos y tiradores del horno incluidos) e impida que los niños menores de 8 años se aproximen al aparato. Se recomienda dejar enfriar las partes directamente expuestas al calor antes de tocarlas.



ADVERTENCIA

- No deje su aparato de cocina sin vigilancia cuando cocine aceites o materias grasas líquidas o sólidas. Estas sustancias, a altas temperaturas, pueden provocar un incendio. **NO INTENTE JAMÁS** apagar con agua las llamas provocadas por aceite caliente; apague su aparato de cocina y cubra la cacerola o la sartén con una tapa para sofocar las llamas. Si tiene una campana no la ponga jamás en funcionamiento sin vigilancia mientras caliente aceite. No deje sustancias inflamables cerca de su aparato cuando esté en funcionamiento.
- **PRECAUCIÓN:** riesgo de incendio: no coloque jamás objetos sobre la placa de cocina.
- **Riesgo de incendio:** no coloque objetos en las superficies de cocción y no ponga ningún objeto que contenga productos presurizados, como aerosoles, ni materiales inflamables (objetos de papel, plástico o tejido) en el cajón situado bajo el horno o sobre la placa de cocina. Esta consigna también es aplicable para los utensilios de cocina de plástico (así como a los mangos de los utensilios).



ADVERTENCIA

Si la superficie está agrietada, desenchufe el aparato de la red eléctrica para evitar cualquier riesgo de descarga eléctrica.

Si su aparato de cocina está equipado con una placa de cocción de cristal (vitrocerámica o inducción) y si la superficie está fisurada, coloque los mandos en la posición "0" para evitar cualquier riesgo de descarga eléctrica. Si aparecen fisuras en las placas eléctricas, desenchufe inmediatamente la alimentación eléctrica para evitar cualquier riesgo de descarga eléctrica.

Se recomienda no colocar objetos metálicos, como cuchillos, tenedores, cucharas y tapas sobre la placa de cocina ya que podrían calentarse.

- Apague la placa de cocina mediante su dispositivo de control después de cada utilización. No confíe únicamente en el detector de cacerolas.
- Se recomienda quitar de la tapa cualquier resto antes de abrirla. Si su aparato de cocina dispone de una tapa, se recomienda quitar esta tapa antes de encender las placas de cocción. Antes de volver a cerrar la tapa, compruebe que el aparato de cocina se ha enfriado correctamente. Las tapas de cristal pueden romperse si están calientes. Apague todos los quemadores antes de cerrar la tapa.
- El aparato no está destinado para ser activado mediante un temporizador externo o un sistema distinto de mando a distancia.
- Su aparato de cocina no debe conectarse jamás a una

alargadera, un temporizador externo, una toma múltiple, un sistema de mando a distancia distinto al suyo ni cualquier otro dispositivo que lo haga funcionar automáticamente.

- Para impedir que su aparato de cocina bascule, se deben colocar fijaciones de estabilización. Si su aparato está instalado sobre una base, tome las precauciones necesarias para que no se caiga.

Precaución: este dispositivo de estabilización se debe colocar para evitar que el aparato bascule (véanse las explicaciones en el manual).

- El aparato se calienta durante su utilización.

No toque los elementos calefactores situados en el interior del horno. No toque los elementos calefactores (resistencias) cuando el horno esté en funcionamiento, puede sufrir quemaduras.

- Compruebe que las asas

de las cacerolas estén colocadas hacia el interior de las placas de cocina para impedir que puedan caerse por un posible roce. Las asas de las cacerolas pueden estar calientes, mantenga alejados a los niños.

- Preste atención a los tiradores de la puerta del horno y a los mandos de las zonas de cocción que pueden estar calientes cuando utilice el aparato y pueden permanecer calientes durante un cierto tiempo después de su uso.

- No utilice productos de limpieza abrasivos, cremas cáusticas, estropajos abrasivos ni rascadores metálicos para limpiar los elementos de su aparato de cocina (cristal, esmalte, acero inoxidable, plástico y pintura), ya que podría rayar las superficies y podría provocar daños en las superficies de cristal o en otros elementos de su aparato de cocina. No utilice

productos de mantenimiento abrasivos o rascadores metálicos duros para limpiar la puerta de cristal del horno, podrían arañar la superficie y romper el cristal.

- No utilice limpiadores de vapor para limpiar su aparato de cocina.

- Se han tomado todas las medidas de seguridad posibles para garantizar su seguridad. Para evitar romper los elementos de cristal, debe procurar no rayarlos cuando los limpie. No golpee estas superficies de cristal, no deje caer elementos sobre ellas ni se monte en el cristal (en caso de trabajos encima de su aparato de cocina).

Precaución: compruebe que el aparato esté desenchufado antes de reemplazar la bombilla para evitar cualquier riesgo de descarga eléctrica.

Precaución: las partes accesibles pueden estar calientes durante su

utilización.

- Se recomienda mantener alejados a los niños.

- En caso de limpieza pirolítica, conviene retirar del horno las rejillas, las bandejas y cualquier otro accesorio antes de comenzar el ciclo de limpieza. También hay que lavar los restos de salpicaduras.

- Utilice únicamente la sonda térmica recomendada para este horno (opción sonda para carne si su aparato está equipado).

- No haga presión sobre el cable eléctrico (si fuese el caso) durante la instalación de su aparato de cocina. Compruebe también que el cable no esté aplastado detrás de su aparato de cocina. Si el cable de alimentación está dañado, debe ser reemplazado por un cable de las mismas características que el original. Esta operación debe ser realizada por un técnico cualificado para evitar

cualquier peligro.

- Cuando la puerta del horno o el cajón bajo el horno estén abiertos, no coloque nada sobre ellos ni deje que los niños salten o se sienten sobre la puerta. Esto podría desequilibrar su aparato de cocina y romper ciertas partes (de ahí la necesidad de colocar las fijaciones de estabilización).

Si utiliza otros aparatos eléctricos cerca de su aparato de cocina, compruebe que el cable de alimentación de estos aparatos no esté en contacto con la superficie caliente de su aparato de cocina.

Advertencias de instalación

- Utilice su aparato de cocina solamente cuando la instalación se haya completado.
- Su aparato de cocina debe instalarse y ponerse en marcha por un técnico cualificado. El fabricante declina cualquier

responsabilidad por cualquier daño causado por una colocación incorrecta o por una instalación realizada por una persona no cualificada.

- Después de haber desembalado su aparato de cocina, compruebe que no ha sido dañado durante el transporte. No utilice el aparato si estuviese dañado y contacte inmediatamente a su vendedor. Los materiales de embalaje (poliestireno, nailon, grapas, etc.) pueden ser peligrosos para los niños, reúnalos y tírelos inmediatamente (póngalos en los contenedores específicos para su reciclaje).

- Proteja su aparato de cocina contra los efectos atmosféricos. No lo exponga al sol, a la lluvia, a la nieve, al polvo, etc.

- Los materiales situados alrededor del aparato (muebles) deben poder soportar una temperatura mínima de 100 °C.

- Las condiciones para la conexión de gas de su aparato de cocina están indicadas en una etiqueta pegada en la parte trasera del aparato (únicamente para los aparatos de cocina de gas y mixtos). Si utiliza su aparato de cocina con gas de una bombona de propano, la bombona debe estar instalada obligatoriamente en el exterior de la casa (únicamente para los aparatos de cocina de gas). Le recomendamos disponer de un detector de humo instalado en su casa y una manta ignífuga o un extintor cerca de su aparato de cocina.

Durante su utilización

- Cuando ponga en marcha el horno por primera vez podrá percibir un olor característico de los materiales aislantes y los elementos calefactores. Por ello, antes de utilizar su horno, hágalo funcionar en vacío a su máxima

temperatura durante 45 minutos. También debe asegurarse de que la habitación donde se instala el aparato de cocina esté bien ventilada.

- Durante la utilización del horno, las superficies internas y externas del aparato se calientan. No se coloque enfrente de la puerta cuando la abra, retírese ya que el vapor caliente que sale del horno podría provocarle quemaduras.

- No coloque materiales inflamables o combustibles cerca de su aparato de cocina mientras esté en funcionamiento.

- Utilice sistemáticamente guantes de cocina para meter o sacar los platos en el horno.

- No deje su aparato de cocina sin vigilancia cuando cocine alimentos grasos líquidos o sólidos o aceites líquidos o sólidos. A altas temperaturas, estos alimentos pueden arder y

generar un incendio. NO INTENTE JAMÁS apagar con agua las llamas provocadas por aceite caliente; apague su aparato de cocina y cubra la cacerola o la sartén con una tapa para sofocar las llamas. Si tiene una campana no la ponga jamás en funcionamiento sin vigilancia mientras caliente aceite. No deje material inflamable cerca de su aparato de cocina cuando esté en funcionamiento.

- Coloque siempre los utensilios de cocina en el centro de la zona de cocción con las asas hacia el interior para que no molesten y para que los niños no puedan cogerlas.

- No encienda las placas de cocción con cacerolas vacías encima o sin cacerolas.

- Sobre las placas eléctricas, utilice únicamente recipientes con el fondo plano.

No corte el pan sobre la placa vitrocerámica o de

inducción. Estas placas no deben utilizarse como encimera. No coloque encima de las placas recipientes que puedan dañar el cristal. Los recipientes con bordes cortantes podrían rayar la superficie de las placas y dañarlas. Le aconsejamos secar sistemáticamente la parte inferior de los recipientes con un paño antes de colocarlos sobre la superficie de cristal para eliminar las micropartículas que pueda tener pegadas y que podrían rayar el vidrio. Utilice únicamente recipientes con un fondo plano sobre las placas vitrocerámicas.

- En las placas de inducción, utilice únicamente recipientes con fondo plano adaptado para dichas placas (indicado bajo el recipiente por el fabricante).

- Es posible que escuche un pequeño ruido cuando se pone en marcha una de las placas de cocción.

- Los usuarios con un marcapasos deben permanecer, como mínimo, a 30 cm de las zonas de cocción cuando se encienden las placas de inducción.
- Si no va a utilizar su aparato de cocción durante un largo período de tiempo, le aconsejamos desenchufarlo de la red eléctrica. En caso de aparatos de cocción a gas, cierre también el grifo del gas cuando no vaya a utilizar el aparato.
- Si no va a utilizar las placas eléctricas durante un largo período de tiempo, será necesario poner un poco de aceite sobre ellas para evitar que se oxiden (placa de fundición).
- Compruebe que los mandos de su aparato estén en la posición "0" cuando no lo utilice.
- Se recomienda quitar de la tapa cualquier resto de comida desbordada antes de abrirla. Deje enfriar la placa de cocción antes de cerrar la tapa. Coloque bien las rejillas en las guías correderas laterales previstas para ello; en caso contrario, si tira de las rejillas podrían inclinarse y podría salirse el líquido caliente contenido en los recipientes de cocción causándole quemaduras.
- Algunos aparatos de cocción con horno eléctrico están equipados con un ventilador tangencial. Este ventilador funciona durante la cocción. El aire se expulsa a través de los orificios situados entre la puerta del horno y el panel de control. El ventilador puede seguir funcionando una vez que el horno se haya apagado para ayudar a enfriar el aparato, es normal, no se preocupe.



ADVERTENCIA

El uso de un aparato de cocina a gas genera calor, humedad, olores y productos de combustión en la habitación en que se encuentre dicho aparato. Compruebe que la cocina esté bien ventilada cuando el aparato funcione, deje abiertas las puertas y ventanas o instale un dispositivo mecánico de ventilación (tipo campana aspiradora mecánica).

En el caso de aparatos de cocción con energía eléctrica, la cocción generará también humedad y olores. Se deberá instalar también un dispositivo de ventilación mecánica.

- El uso prolongado de su aparato de cocina puede necesitar una ventilación complementaria, por ejemplo, abra las ventanas o aumente el nivel de ventilación mecánica si estuviese instalada.
- Si utiliza el gratinador de gas (según modelo), debe dejar la puerta abierta y colocar la tela de protección (para el panel y los mandos) suministrada con su aparato de cocina. No utilice jamás el gratinador de gas cuando la puerta del horno esté cerrada (para los aparatos de cocina con gas equipados de gratinador de gas).
- En el caso de aparatos de cocina con horno eléctrico, para utilizar el gratinador eléctrico (según el modelo) debe dejar la puerta del horno cerrada.



ADVERTENCIA

Las tapas de cristal pueden romperse bajo el efecto del calor. Antes de cerrar la tapa, cierre todos los quemadores o las zonas de cocción y deje enfriar la superficie del plano de cocción.



- Cuando la puerta del horno o el cajón bajo el horno estén abiertos, no coloque nada sobre ellos ni deje que los niños salten o se sienten sobre la puerta. Esto podría desequilibrar su aparato de cocina y romperlo, de ahí la necesidad de colocar las fijaciones de estabilización.
- No coloque ningún objeto pesado o inflamable (nailon, bolsa de plástico, papel, tejido) en el cajón situado bajo el horno. Esta consigna

también es aplicable para los utensilios de cocina de plástico (así como a los mangos de los utensilios).

- No seque toallas, esponjas o ropas en o sobre su aparato de cocina ni sobre el tirador del horno.

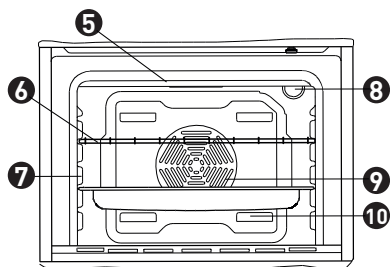
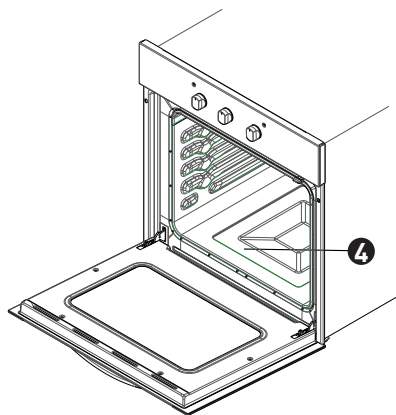
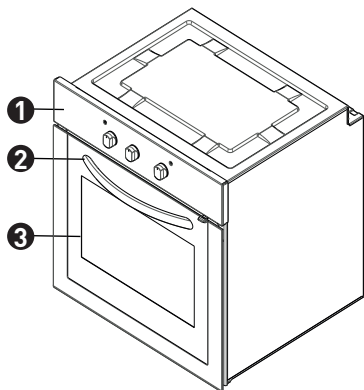
Durante la limpieza y el mantenimiento

- Apague siempre su aparato de cocina antes de la limpieza o el mantenimiento y desenchúfelo de la red eléctrica o apague el interruptor general. No retire jamás los mandos para limpiar el panel de mando.
- No utilice jamás un limpiador a vapor para limpiar los elementos de su aparato de cocina.

Para garantizar la eficacia y la seguridad de su aparato, le recomendamos utilizar siempre piezas originales y contactar a nuestros representantes si lo considera necesario.

Descripción del aparato

Horno empotrable



- ❶ Panel de control
- ❷ Tirador
- ❸ Puerta del horno
- ❹ Resistencia inferior
- ❺ Resistencia superior
- ❻ Rejilla
- ❼ Soportes
- ❽ Lámpara del horno
- ❾ Anillo calefactor central

Especificaciones técnicas

Marca	VALBERG
Modelo	MFO 58 C K VET
Tipo de horno	ELÉCTRICO
Peso	29,2 kg
Clase de eficacia energética (convencional)	118,4
Clase de eficacia energética (ventilación forzada)	104,6
Clase energética	A
Consumo energético convencional (electricidad)	0,94 kWh/ciclo
Consumo energético ventilación forzada (electricidad)	0,83 kWh/ciclo
Número de cavidades	1
Fuente de calor	ELÉCTRICO
Volumen	58 L

Producto conforme a la norma EN 60350-1.

Consejos para el ahorro de energía

Horno

- Cocine varios platos al mismo tiempo, si fuese el caso y si fuese posible.
- Reduzca el tiempo de precalentamiento.
- No prolongue el tiempo de cocción.
- No olvide apagar el horno al final de la cocción.
- No abra la puerta del horno durante la cocción.

Instalación

Este horno moderno, funcional y práctico, desarrollado con materiales de primera calidad, sabrá dejarle satisfecho. Lea este manual en el que encontrará todos los consejos prácticos para obtener excelentes resultados y evitar cualquier problema. Las informaciones a continuación son necesarias para la instalación y las operaciones de servicio.

El técnico a cargo de la instalación del aparato también deberá leer estas informaciones.

Contacte a un técnico cualificado para la instalación del horno.

Elección del emplazamiento

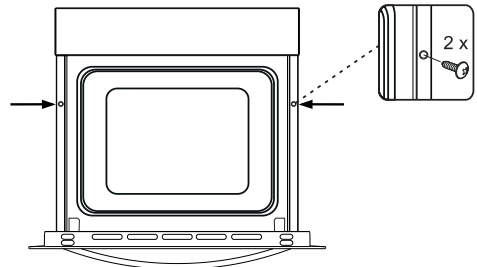
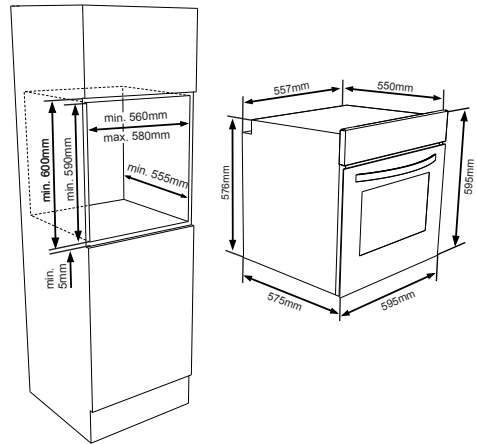
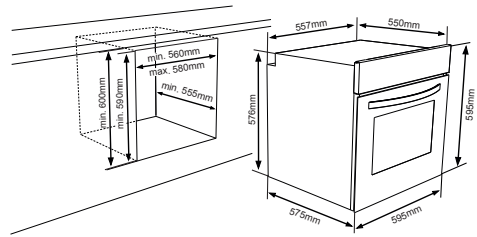
Debe tener en cuenta ciertos factores cuando elija el lugar en que va a colocar su horno. ¡Siga atentamente las recomendaciones a continuación para evitar cualquier problema y situación peligrosa!

- A la hora de elegir el emplazamiento del aparato, debe comprobar que no haya ningún material inflamable próximo, como por ejemplo, cortinas, ropas impermeables, etc., que puedan arder con rapidez.
- El mueble donde esté encastrado el horno (así como los muebles más próximos) deben estar fabricados con materiales resistentes a temperaturas superiores a 90 °C.

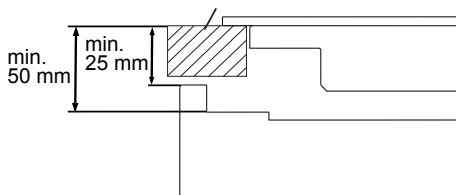
Para instalar el horno correctamente, debe evitar cualquier contacto entre el horno y las partes eléctricas. No se recomienda instalar el horno cerca de un frigorífico o un congelador. El rendimiento de los aparatos mencionados anteriormente podría verse afectado por el calor provocado por el horno. Después de haber sacado el horno de su

embalaje, verifique que el horno no esté dañado. Si el horno está dañado, no debe utilizarlo y debe contactar inmediatamente al servicio de postventa.

Instalación del horno empotrable



Abra la puerta del horno y fije 2 tornillos en los orificios situados en el marco del horno. Apriete el tornillo una vez que el marco del horno toque la parte de madera.



Si el horno está instalado bajo una placa de cocina, la distancia entre la encimera y el panel superior del horno debe ser de 50 mm como mínimo.

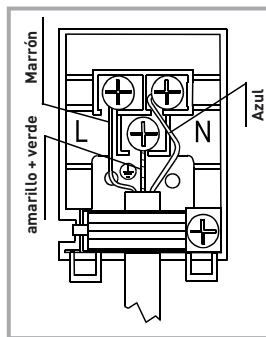
Además, la distancia entre la encimera y la parte superior del panel de control debe ser como mínimo de 25 mm.

Conexión y seguridad del horno empotrable

Debe seguir las instrucciones siguientes durante la conexión:

- El cable de puesta a tierra (amarillo/verde) debe estar enchufado al tornillo que tiene el símbolo de puesta a tierra. La conexión del cable de alimentación debe efectuarse de acuerdo con la figura n.º 3. Si su instalación eléctrica no dispone de ninguna toma de puesta a tierra según las normas vigentes, contacte a su electricista. La línea eléctrica que alimenta el horno a partir del contador debe tener obligatoriamente un disyuntor con una apertura de contacto de al menos 3 mm (potencia 20 A, tipo de funcionamiento retardado).
- La toma de puesta a tierra debe estar lo más próxima posible al horno. No utilice jamás una alargadera.

- El cable de alimentación no debe estar en contacto con la superficie caliente del producto.
- Si el cable de alimentación está dañado, contacte al servicio de postventa que es el único autorizado para cambiarlo.
- La conexión del aparato debe efectuarse por una persona autorizada. Debe utilizar un cable de alimentación del tipo H05VV-F.
- Una conexión incorrecta puede dañar el aparato. La garantía no cubre este tipo de daños.
- Este horno no debe conectarse a una toma de corriente con un temporizador exterior, un programador ni un sistema de mando a distancia separado.
- El aparato ha sido diseñado para funcionar con corriente de 220-240 V. Si la corriente de su casa no es la misma, contacte inmediatamente al servicio de postventa.



Recomendaciones generales y precauciones

• Su horno ha sido creado respetando las normas de seguridad de los aparatos eléctricos. Las operaciones de mantenimiento y de reparación se deben efectuar por técnicos cualificados.

Las operaciones de instalación y reparación que no hayan sido realizadas conforme a estas consignas pueden resultar peligrosas.

• Las superficies externas están calientes cuando se utiliza el aparato. Los elementos calefactores interiores y el vapor que se escapa del horno pueden estar muy calientes. Estos elementos permanecerán calientes durante un cierto tiempo, incluso después de haber apagado el horno. No toque las superficies calientes. Mantenga a los niños alejados del horno.

• Para cocinar en su horno debe ajustar los mandos de función y de temperatura así como el programador, de lo contrario, el horno no funcionará.

• No coloque nada sobre la puerta del horno cuando esté abierta. Puede desequilibrar el horno o romper la puerta.

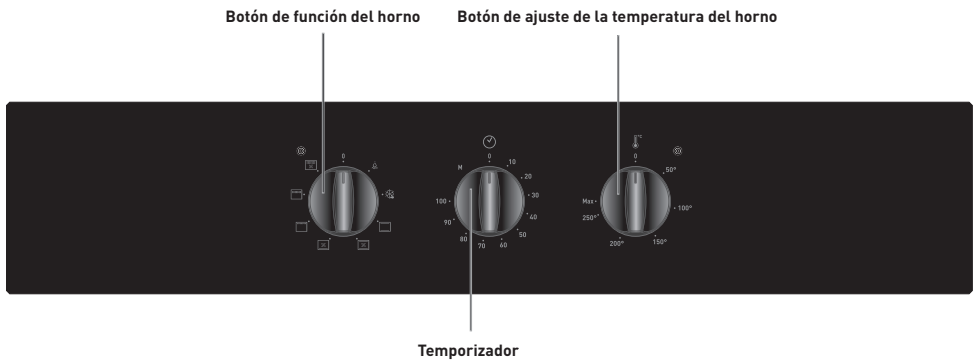
• Desenchufe el horno cuando no lo utilice.

• Proteja su horno de los efectos atmosféricos. No lo exponga al sol, a la lluvia, a la nieve, al polvo, etc...

Utilización

Panel

Horno empotrable



Botón de control de las funciones del horno

Utilice este botón para seleccionar la función de horno que desea utilizar. Encontrará explicaciones más detalladas en el capítulo "Funciones del horno". Debe ajustar el botón de control de horno en la función que desee ejecutar y colocar el termostato en la temperatura apropiada. En caso contrario, la función seleccionada no se activará.

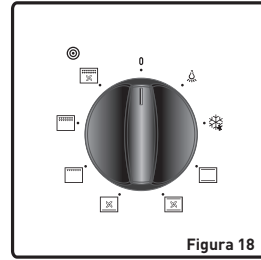


Figura 18

Botón del termostato del horno

Utilice este botón para activar la función del horno elegida. La temperatura ajustada se mostrará en la pantalla.

Cuando se alcance en el interior del horno la temperatura indicada, el termostato corta el circuito y la luz del termostato se apaga. Cuando la temperatura baja con respecto al valor indicado, el termostato se pone de nuevo en marcha y la luz vuelve a encenderse.

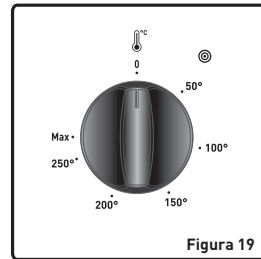


Figura 19

Funciones* del horno

*Las funciones de su horno pueden ser diferentes según el modelo de su aparato.



Lámpara del horno

Sólo el indicador del horno permanecerá encendido para cualquier función de cocción.



Función de cocción estática

El termostato y los indicadores de advertencia del horno se encienden y los elementos calefactores, inferiores y superiores, comienzan a funcionar.

La función de cocción estática genera calor, lo que asegura una cocción uniforme de los alimentos a nivel inferior y superior. Esta función es ideal para la cocción de pastas, pasteles, platos de pasta al horno, lasañas y pizzas. Con esta función, se recomienda precalentar el horno durante 10 minutos y no cocinar más de un plato a la vez.



Función de descongelación

Los indicadores de advertencia del horno se encienden, el ventilador comienza a funcionar. Para utilizar la función de descongelación, saque los alimentos congelados y póngalos en el horno sobre una bandeja colocada en la tercera guía contando desde abajo. Se recomienda colocar una bandeja bajo los alimentos que se quiere descongelar para recoger el agua sobrante. Esta función no le permite preparar ni cocinar sus alimentos. Únicamente le permite descongelar alimentos.



Función de ventilación

El termostato y los indicadores de advertencia del horno se encienden y el ventilador y los elementos calefactores, superiores e inferiores, comienzan a funcionar.

Esta función está especialmente indicada para la cocción de pastas. La cocción se realiza gracias a los elementos calefactores inferiores y superiores situados en el interior del horno y gracias al ventilador que asegura la circulación del aire, lo que aporta un ligero efecto grill a los alimentos. Se recomienda precalentar el horno durante 10 minutos.



Función de calor inferior y de ventilación

El termostato y los indicadores de advertencia del horno se encienden y, el elemento calefactor inferior, el ventilador y la turbina comienzan a funcionar.

La función de calor inferior y de ventilación está recomendada para cocinar uniformemente alimentos, como una pizza, en poco tiempo. Se recomienda precalentar el horno durante 10 minutos.



Función gratinador

El termostato y los indicadores de advertencia del horno se encienden y, los elementos calefactores del gratinador comienzan a funcionar.

Esta función se utiliza para gratinar y asar los alimentos. Utilice las guías superiores del horno. Barnice ligeramente la parrilla metálica con aceite para impedir que los alimentos se peguen y coloque los alimentos en el centro de la rejilla. Coloque siempre una bandeja por debajo para recoger las gotas de aceite o grasa que puedan caer. Se recomienda precalentar el horno durante 10 minutos.

Cuando gratine los alimentos, la puerta del horno debe estar cerrada y la temperatura del horno regulada en 190 °C.



Función gratinado rápido

El termostato y los indicadores de advertencia del horno se encienden y el ventilador y los elementos calefactores, superiores e inferiores, comienzan a funcionar.

Esta función se utiliza para gratinar los alimentos rápidamente y para cubrir una mayor superficie (para gratinar carne, por ejemplo). Utilice las guías superiores del horno. Barnice ligeramente la parrilla metálica con aceite para impedir que los alimentos se peguen y coloque los alimentos en el centro de la rejilla. Coloque siempre una bandeja por debajo para recoger las gotas de aceite o grasa que puedan caer. Se recomienda precalentar el horno durante 10 minutos.

Advertencia: cuando gratine los alimentos, la puerta del horno debe estar cerrada y la temperatura del horno regulada en 190 °C.



Función doble gratinador y ventilación

El termostato del horno y los indicadores de advertencia se encienden y, el gratinador, el ventilador y los elementos calefactores superiores comienzan a funcionar.

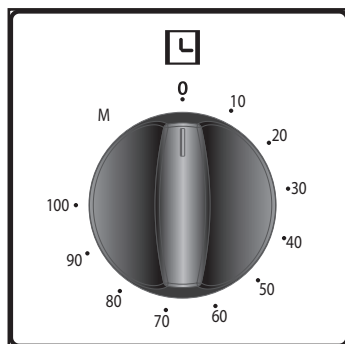
La función se utiliza para gratinar rápidamente los alimentos más gruesos y para cubrir una superficie mayor. El elemento calefactor superior junto con el gratinador y el ventilador aseguran una cocción uniforme.

Utilice las guías superiores del horno. Barnice ligeramente la parrilla metálica con aceite para impedir que los alimentos se peguen y coloque los alimentos en el centro de la rejilla. Coloque siempre una bandeja por debajo para recoger las gotas de aceite o grasa que puedan caer. Se recomienda precalentar el horno durante 10 minutos.

Advertencia: cuando gratine los alimentos, la puerta del horno debe estar cerrada y la temperatura del horno regulada en 190 °C.

Utilización del termostato mecánico

Ajuste el timbre girando el mando del termostato en el sentido de las agujas del reloj. Al final del período definido, el termostato emite una señal sonora pero el horno sigue funcionando. Para apagar el horno debe colocar el mando y el termostato del horno en posición "Parada".



RECETAS	INFERIOR-SUPERIOR				INFERIOR-SUPERIOR-CALOR IMPULSADO				GRATINADOR			
	Posición del termostato (°C)	Posición de la rejilla	Tiempo de cocción (min)	Posición del termostato (°C)	Posición de la rejilla	Tiempo de cocción (min)	Posición del termostato (°C)	Posición de la rejilla	Tiempo de cocción (min)	Posición del termostato (°C)	Posición de la rejilla	Tiempo de cocción (min)
Mithojas	170 - 190	1 - 2	35 - 45	170 - 190	1 - 2	25 - 35						
Pasteles	170 - 190	1 - 2	30 - 40	150 - 170	1 - 2 - 3	25 - 35						
Galletas	170 - 190	1 - 2	30 - 40	150 - 170	1 - 2 - 3	25 - 35						
Albóndigas de carne gratinadas							200	4			10 - 15	
Alimentos líquidos	175 - 200	2	40 - 50	175 - 200	2	40 - 50						
Pollo	200	1 - 2	45 - 60	200	1 - 2	45 - 60	200	3 - 4	200	3 - 4	50 - 60	
Chuletas							200	3 - 4	200	3 - 4	15 - 25	
Filetes							200	4	200	4	15 - 25	

Accesorios del horno

Su horno dispone (según el modelo) de placas, una bandeja, una parrilla y un espiedo para asar aves. Por otro lado, puede utilizar fuentes de cristal, moldes para pastel y placas de horno especiales adaptadas para la cocción en horno que encontrará en el mercado. Respete las instrucciones suministradas por el fabricante referentes a la utilización de bandejas. Si utiliza bandejas de dimensiones pequeñas, céntrelas correctamente sobre la rejilla.

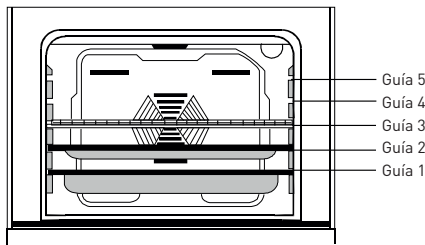
Deben respetarse las siguientes instrucciones para todas las bandejas esmaltadas.

La placa puede cambiar de forma, debido a las altas temperaturas, si los alimentos destinados a la cocción no cubren toda la superficie de la placa del horno, si acaban de salir del congelador o si la bandeja se utiliza para recoger los jugos y grasas generados por haber asado dichos alimentos.

La placa recuperará su forma inicial cuando se haya enfriado completamente después de la cocción. Se trata de un fenómeno normal debido al calor.

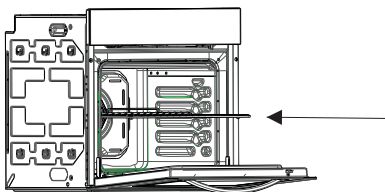
Si utiliza fuentes y otros utensilios de cristal para la cocción, no los exponga directamente al frío después de haberlos sacado del horno. No los coloque sobre superficies frías o húmedas. Póngalos sobre un salvamanteles o sobre una bandeja y deje que se enfríen lentamente para evitar que se rompan. Si utiliza el gratinador de su horno, le recomendamos utilizar los utensilios suministrados y la placa correspondiente (si su horno dispone de dichos accesorios). De este modo, las materias grasas que se derraman y salpican no ensuciarán el interior del horno. Si utiliza la rejilla, ponga una bandeja de horno en una de las dos guías inferiores para recoger las materias grasas.

Para facilitar la limpieza, añada un poco de agua en la bandeja. Atención, no coloque jamás la bandeja en la parte inferior del horno ya que el esmalte del horno podría calentarse demasiado y deteriorarse. Cuando utilice el gratinador, utilice las guías 3 y 4 y barnice ligeramente la rejilla con aceite para impedir que los alimentos se peguen.



Rejilla: se utiliza para la función de gratinado y para poner diversos recipientes que no sean la bandeja de cocción.

Bandeja profunda: utilizada para cocciones lentas.



ADVERTENCIA: Coloque la rejilla correctamente en las guías laterales del horno y empújela hasta el fondo.

Limpieza y mantenimiento

- Antes de limpiar el aparato, asegúrese de que todos los mandos estén apagados y de que el horno esté frío.

Desenchufe siempre el aparato antes de empezar a limpiarlo.

- Verifique que los productos de limpieza han sido aprobados y recomendados por el fabricante antes de utilizarlos. No utilice cremas cáusticas, polvos limpiadores abrasivos, estropajos abrasivos, estropajos de lana de acero tupida ni herramientas duras para evitar dañar las superficies.
- Utilice cremas o líquidos que no contengan estas partículas.

El esmalte podría dañarse si los líquidos derramados en el horno se queman.

Limpie inmediatamente los líquidos que se hayan derramado. No utilice

limpiadores de vapor para limpiar el horno.

Limpieza del interior del horno

- Después de cada utilización, limpie el horno con un trapo suave, previamente humedecido con agua jabonosa. Vuelva a limpiarlo después con un trapo húmedo y, luego, séquelo. No limpie su horno con limpiadores secos o en polvo.

- Para una limpieza completa, puede utilizar la función de pirólisis, después de haber quitado todos los restos de alimentos y todos los accesorios (rejilla, bandeja, recipiente, etc.).

Mantenimiento

Sustitución de la bombilla

Un técnico autorizado debe efectuar la sustitución de la bombilla.

Desenchufe el horno y verifique que está frío. Quite la tapa de cristal de la lámpara y, después, la

bombilla. Ponga la nueva bombilla, resistente a 300 °C (especial para hornos de 230 V, 25 W, tipo E14) en el lugar de la antigua. Vuelva a poner la tapa de cristal de la lámpara en su sitio

Servicio postventa y transporte

Antes de contactar al servicio de postventa:

Si el horno no funciona:

- Compruebe que el horno esté enchufado.
- Compruebe que no haya un corte de corriente.
- Para los modelos equipados de temporizador, compruebe que dicho temporizador no esté ajustado en la posición "Manual".
- Para los modelos equipados de programador, compruebe que está bien ajustado.

El horno no calienta:

- Tal vez no se haya ajustado el calor con el mando del termostato del horno.

Si la luz interior no se enciende:

- Compruebe que la cocina esté bien enchufada.
- Compruebe que la bombilla no esté defectuosa. Si fuese el caso, rémplacela según las indicaciones previas.

Cocción (si la parte superior y la inferior no cocen de forma idéntica):

- Compruebe la posición de las rejillas, el tiempo de cocción y la posición del termostato.

Si a pesar de estas sugerencias sus problemas persisten, contacte al servicio de postventa.

Informaciones relativas al transporte

Si debe transportar la cocina, conserve el embalaje original del producto y transpórtela embalada. Respete las instrucciones de transporte que se indican en el embalaje.

Abra la puerta del horno y coloque cartón o papel en el cristal interior del horno para que las bandejas y la rejilla no dañen la puerta durante el transporte. Pegue con cinta adhesiva la puerta del horno a las paredes laterales.

Si no tiene el embalaje original:

tome las medidas necesarias para proteger las superficies externas (cristal y superficies pintadas) del horno contra eventuales golpes.

Cómo desechar su antiguo aparato


RECOGIDA SELECTIVA DE LOS RESIDUOS ELÉCTRICOS Y ELECTRÓNICOS



Este aparato lleva el símbolo RAEE (Residuo de Aparato Eléctrico y Electrónico), lo cual significa que, al término de su vida útil, no se debe tirar con los residuos domésticos, sino entregar en el centro de clasificación de la localidad. El aprovechamiento de los residuos permite contribuir a la preservación nuestro medio ambiente.

PROTECCIÓN DEL MEDIO AMBIENTE - DIRECTIVA 2012/19/UE

Para contribuir a la preservación del medio ambiente y de nuestra salud, la eliminación de sus aparatos eléctricos y electrónicos, al final de la vida útil, se debe hacer según unas reglas bien específicas y es necesaria la implicación de cada uno de nosotros, tanto de los proveedores como de los usuarios.

Por tanto, su aparato, tal y como lo indica el símbolo  estampado en su placa descriptiva o en su embalaje, no se debe tirar, en ningún caso, en una basura pública o privada destinada a basuras domésticas. El usuario tiene derecho a dejar el aparato en un lugar público de recogida que se encargue de hacer una clasificación selectiva de los desechos para que sea reciclado o reutilizado para otras aplicaciones, de acuerdo con la directiva.

CONDITION DE GARANTIE

FR

Ce produit est garanti pour une période de 2 ans à partir de la date d'achat*, contre toute défaillance résultant d'un vice de fabrication ou de matériau. Cette garantie ne couvre pas les vices ou les dommages résultant d'une mauvaise installation, d'une utilisation incorrecte ou de l'usure anormale du produit.

*sur présentation du ticket de caisse.

GARANTIEVOORWAARDEN

NL

Dit product wordt gegarandeerd voor een periode van 2 jaar vanaf de aankoopdatum*, voor elke storing die het gevolg is van een fabricagefout of het materiaal. Gebreken of schade door slechte installatie, onjuist gebruik of abnormale slijtage van het product worden niet gedekt door deze garantie.

*op vertoon van kassabon.

GARANTIEBEDINGUNGEN

DE

Für dieses Produkt wird ab dem Verkaufsdatum* eine Garantie von 2 Jahren für Mängel infolge von Herstellungs- oder Materialfehlern gewährt. Von dieser Garantie ausgeschlossen sind Mängel oder Schäden, die durch falsche Installation, Handhabungsfehler oder unsachgemäßen Gebrauch verursacht werden.

*gegen Vorlage des Kassenbelegs.

CONDICIONES DE GARANTÍA

ES

Este producto está garantizado por 2 años a partir de la fecha de compra* contra cualquier avería originada por un defecto de fabricación o de los materiales. Esta garantía no cubre los defectos o los daños provocados por una mala instalación, un uso inadecuado o por un desgaste anormal del producto.

*mediante la presentación del tique de compra.

ELECTRO DEPOT

1 route de Vendeville

59155 FACHES-THUMESNIL

France

Made in Turkey



52214010