



Continental Edison

COMBINE FROID VENTILE
Réfrigérateur-Congelateur
Guide d'utilisation

CEFC318NFDB
CEFC318NFDS
CEFC318NFDW

Sommaire

AVANT D'UTILISER VOTRE APPAREIL	2
Avertissements Généraux	2
Instructions de sécurité	4
Recommandations	4
Montage et mise en marche de votre appareil	5
Avant de commencer à utiliser votre appareil.....	6
Informations relatives à la technologie sans givre	6
FONCTIONS DIVERSES	7
Avertissements relatifs aux réglages de température	7
Distributeur d'eau	8
Indicateur de température	10
DISPOSITION DES ALIMENTS DANS L'APPAREIL	12
Lieu de conservation	12
Compartiment congélateur	13
NETTOYAGE ET ENTRETIEN	17
Degivrage	18
Remplacement de l'ampoule	18
TRANSPORT ET DEPLACEMENT	19
Repositionner la porte	19
AVANT D'APPELER LE SERVICE APRES-VENTE	19
Quelques conseils pour économiser de l'énergie	22
ELEMENTS ET COMPARTIMENTS DE L'APPAREIL	23
Parties du distributeur d'eau	24
Changement du sens d'ouverture de la porte	25
FICHE PRODUIT	33

SECTION 1. AVANT D'UTILISER VOTRE APPAREIL

Avertissements Généraux

MISE EN GARDE: N'obstruez pas les ventilations naturelles de l'appareil (avant bas et arrière haut)

MISE EN GARDE: Ne pas utiliser de dispositifs mécaniques ou autres moyens pour accélérer le processus de dégivrage autres que ceux recommandés par le fabricant.

MISE EN GARDE: Ne pas endommager le circuit de réfrigération.

MISE EN GARDE: Ne pas utiliser d'appareils électriques à l'intérieur du compartiment de stockage des denrées, à moins qu'ils ne soient du type recommandé par le fabricant.

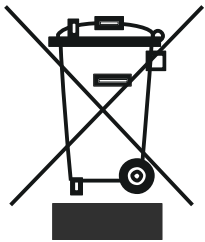
MISE EN GARDE: Pour éviter tout risque lié à l'instabilité de l'appareil, fixez-le suivant les instructions prescrites.

- Le gaz réfrigérant R600a qui est contenu dans le réfrigérateur est un gaz naturel et non nuisible à l'environnement, mais combustible. Il est donc important de transporter et installer votre réfrigérateur avec soin afin de ne pas endommager les conduits réfrigérants. Dans le cas d'un choc ou fuite de gaz, éviter tout contact avec une flamme ou un foyer à proximité et ventiler le local.
- Il est recommandé de ne pas utiliser des objets métalliques pointus ou autres objets artificiels pour accélérer la décongelation.
- Ne pas stocker dans cet appareil des substances explosives telles que des aérosols contenant des gaz propulseurs inflammables.
- Cet appareil est conçu pour être utilisé à domicile et dans les endroits suivants : (excluant les utilisations professionnelles)
 - espaces cuisines se trouvant dans les magasins, bureaux et tout autre environnement de travail
 - maisons de campagne et chambres d'hôtels, de motels et tout autre espace résidentiel;
 - environnement familial;
 - service de restauration et lieu similaire

- Ne pas mettre en marche au moyen d'un programmeur, d'une minuterie, ou d'un système de commande à distance séparé ou tout autre dispositif qui met l'appareil sous tension automatiquement.
- Si la prise murale ne correspond pas à la fiche du réfrigérateur, elle doit être remplacée par un installateur qualifié afin d'éviter un danger.
- Cet appareil ne doit pas être utilisé par les personnes (y compris les enfants) ayant des capacités physiques, sensorielles ou mentales réduites ou par des personnes ne possédant pas l'expérience ou la connaissance requise. Elles ne peuvent être autorisées à utiliser cet appareil qu'après avoir été formées ou bien sous la supervision d'une personne responsable de leur sécurité. Les enfants doivent être surveillés afin de s'assurer qu'ils ne jouent pas avec cet appareil.
- Une prise spéciale est installée au câble d'alimentation de votre appareil. Cette prise doit être obligatoirement branchée sur une prise murale avec terre, d'une valeur d'au moins 16 ampères. Si vous ne disposez pas d'une telle prise murale, veuillez la faire installer par un électricien qualifié.
- Si le cordon d'alimentation est endommagé, il doit être remplacé par le fabricant ou par un agent de maintenance ou une personne dûment qualifiée, afin d'éviter un danger.
- Cet appareil ne doit pas être utilisée par des enfants de moins de 8 ans, ou par des personnes dont les capacités physiques, sensorielles ou mentales sont limitées, ou manquant d'expérience ou de connaissances requises, les empêchant d'utiliser cet appareil sans risque lorsqu'ils sont sans surveillance ou en l'absence d'instructions d'une personne responsable leur assurant une utilisation de l'appareil sans danger, après une explication des risques auxquels ils s'exposent. Les enfants ne doivent pas jouer avec l'appareil. Les opérations de nettoyage et d'entretien effectués par des enfants doivent se faire sous la supervision d'une personne responsable.
- Cet appareil n'est pas prévu pour une utilisation à des altitudes supérieures à 2000 m.

Instructions se sécurité

- Ne pas utiliser d'appareils électriques à l'intérieur du réfrigérateur.
- Si cet appareil sert à remplacer un vieil appareil, retirez ou détruisez les fermetures avant de vous débarrasser de l'appareil. Ceci permet d'éviter aux enfants de s'enfermer dans l'appareil et de mettre ainsi leur vie en danger.
- Les appareils hors d'usage renferment des gaz dans l'isolation et dans le circuit réfrigérant qui doivent être évacués correctement. L'ancien appareil doit obligatoirement être mis au rebut dans une déchetterie, ou repris par le magasin vendeur de l'appareil neuf. Contacter votre Mairie pour obtenir des renseignements concernant la mise au rebut et les endroits possibles. Assurez-vous que les tubes frigorifiques ne sont pas endommagés avant la mise au rebut.



Les produits électriques et électroniques usagés ne doivent pas être jetés avec les ordures ménagères. Renseignez-vous auprès du revendeur où vous avez acheté ce produit pour obtenir la marche à suivre en matière de recyclage.

Remarque importante:



Important ! Veuillez lire attentivement le manuel d'utilisation avant de procéder à l'installation et à l'utilisation de votre appareil. Notre responsabilité ne saurait être engagée en cas de dommages dus à une mauvaise utilisation du produit.

A la réception de l'appareil, vérifiez qu'il ne soit pas endommagé et que les pièces et accessoires soient en parfait état.

N'utilisez pas un appareil endommagé. En cas de doute, vérifiez auprès de votre vendeur.

Recommandations

- Interdiction d'utiliser des adaptateurs ou joints qui pourraient provoquer le surchauffage ou l'incendie .
- Veuillez ne pas insérer de fiche avec le câble endommagée, déchirée ou usée à l'intérieur de la prise.
- Ne tordez pas et ne pliez pas les câbles.



- Ne pas permettre aux enfants de jouer avec l'appareil . Les empêcher de s'asseoir sur les rayons ou de se suspendre à la porte .
- Pour racler le givre formé dans la partie congélante, ne pas utiliser des objets métalliques tranchants qui pourraient abîmer le corps du congélateur et créer des dommages irréversibles . Pour faire cela, utiliser un grattoir en plastique.



- Ne pas insérer la fiche dans la prise avec la main mouillée .
- Afin d'éviter le danger d'explosion des bouteilles ou boîtes métalliques qui contiennent des liquides gazeux, ne pas les placer dans la partie congélation.
- Les bouteilles contenant de l'alcool en grande quantité doivent être soigneusement rebouchées et placées perpendiculairement dans l'appareil .
- Ne pas toucher la surface réfrigérante avec la main mouillée, afin d'éviter le risque d'être brûlé ou blessé.
- Ne pas manger le givre sortie de la partie congélation .

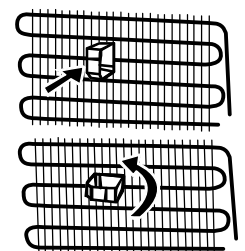


Montage et mise en marche de votre appareil



Avertissement ! Cet appareil doit être branché à une borne de mise à la terre. Lors de l'installation de l'appareil, veillez à ce que le câble d'alimentation ne soit pas coincé dessous, dans quel cas ce dernier serait endommagé.

- Cet appareil fonctionne sur courant alternatif 220-240 V et 50 Hz.
- Avant d'effectuer le raccordement électrique, assurez-vous que le voltage indiqué sur la plaque signalétique correspond au voltage de l'installation électrique de votre habitation.
- La responsabilité de notre société ne saurait être engagée pour des dommages pouvant survenir suite à une utilisation effectuée sans mise à la terre.
- Positionnez votre appareil de sorte qu'il ne soit pas directement exposé à la lumière du soleil.
- Cet appareil ne doit pas être utilisé en plein air, ni exposé à la pluie.
- Il doit être séparé par une distance d'au moins 50 cm entre les sources de chaleur telles que les cuisinières, les fours, les radiateurs et autres réchauds, et de 5 cm au moins des fours électriques
- Si ce dernier est juxtaposé à un congélateur, il est indispensable de prévoir un espace d'au moins 2 cm entre les deux appareils pour éviter tout risque de condensation de l'humidité sur les surfaces externes
- Veuillez ne pas mettre d'objets sur votre réfrigérateur et positionnez-le dans un endroit convenable de sorte qu'il puisse y avoir un vide d'au moins 15 cm au-dessus.
- Si vous voulez le positionner tout près d'un mur, veuillez laissez un espace d'au moins 2 cm entre les deux. ***
- Pour éviter que le condenseur (grille noire à l'arrière) ne touche au mur, installez l'intercalaire plastique fourni pour le mettre à bonne distance (pour le fixer, emboitez et tournez-le de 90°).



- Pour obtenir un bon fonctionnement dépourvu de toute vibration, il est impératif de positionner l'appareil de niveau (contrôle avec un niveau) à l'aide des pieds réglables avant qui doivent être réglés pour obtenir le niveau (tournez les pieds réglables dans le sens des aiguilles d'une montre ou dans le sens inverse). Cette procédure doit être effectuée impérativement avant de placer les aliments dans le réfrigérateur.
- Avant d'utiliser votre appareil, nettoyez toutes ses pièces avec de l'eau chaude dans laquelle vous aurez ajouté un produit de nettoyage non corrosif, puis rincez avec de l'eau propre et séchez. A l'issue du processus de nettoyage, remettez toutes les pièces en place.

Avant de commencer à utiliser votre appareil

- Après avoir été transporté, déballé et installé, avant la première utilisation, laissez obligatoirement votre appareil se reposer pendant 3 heures (en position verticale), puis insérez la fiche dans la prise murale. Si vous le branchez sans attendre ce délai, vous risquez d'endommager le compresseur.
- Vous pourrez sentir une odeur la première fois que vous faites fonctionner votre appareil; cette odeur disparaîtra une fois que le processus de froid commencera.



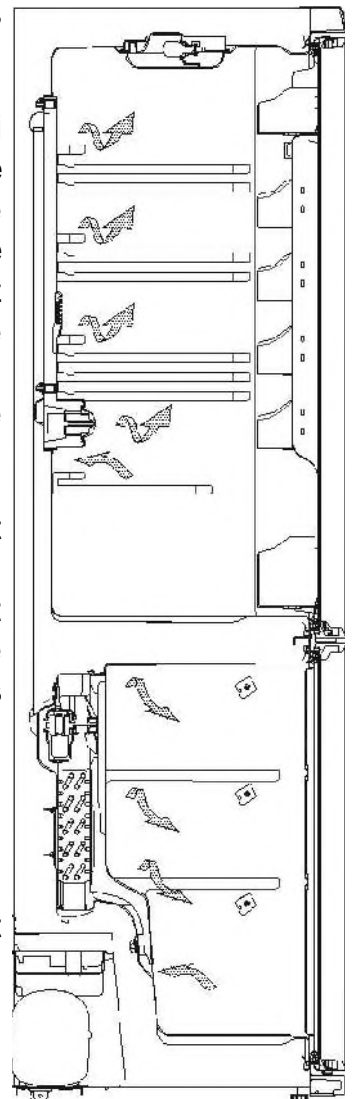
Informations relatives à la technologie sans givre

Le principe de fonctionnement des réfrigérateurs sans givre les distingue des autres formes de réfrigérateurs statiques.

Dans les réfrigérateurs classiques en effet, l'humidité qui s'engouffre dans le réfrigérateur à travers les ouvertures de porte et celle émanant des denrées provoquent une formation de givre dans le compartiment de congélation. Pour enlever la couche de givre et de glace dans le compartiment congélateur, vous devez éteindre le réfrigérateur, sortir les aliments qu'il convient de conserver à une température constante, et enlever de temps en temps la glace qui s'accumule progressivement dans le congélateur.

S'agissant des réfrigérateurs sans givre, la situation est complètement différente. De l'air sec et froid est soufflé de façon homogène en direction des compartiments réfrigérateur et congélateur à partir de plusieurs points via une turbine de ventilation. L'air froid dispersé de façon homogène entre les clayettes refroidit tous vos aliments de façon égale et uniforme, évitant ainsi que les denrées ne soient attaquées ni par l'humidité, ni par la congélation.

Par conséquent, votre réfrigérateur sans givre vous facilite la tâche, en plus d'avoir l'avantage d'avoir une apparence volumineuse et attrayante.



SECTION 2. FONCTIONS DIVERSES

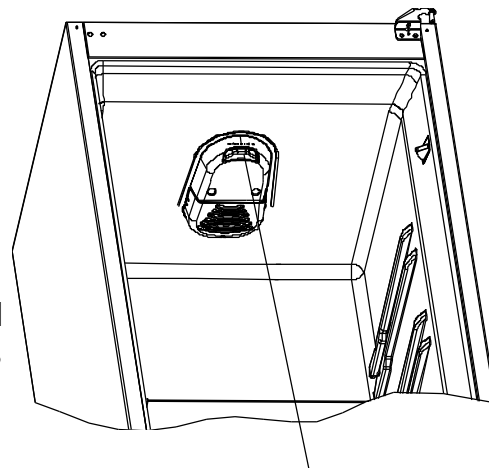
Les thermostats du congélateur et du réfrigérateur régulent automatiquement la température interne des compartiments. En tournant le bouton de la position 1 vers la position 6, vous pouvez obtenir des températures de plus en plus froides. Durant les saisons froides, vous pouvez régler l'appareil sur les positions les plus faibles pour économiser de l'énergie.

Réglage du thermostat

1 – 2 : Pour la conservation de moyenne durée d'aliments, réglez le bouton du thermostat entre minimum et moyen (Moins froid).

3 – 4 : Pour la conservation de longue durée d'aliments, réglez le bouton du thermostat sur moyen (Normal).

5 : Pour congeler des aliments frais. L'appareil fonctionnera plus longtemps. Une fois que les aliments sont congelés, régler à nouveau le thermostat sur une position plus adéquate (Plus froid).



Thermostat

Avertissements relatifs aux réglages de température

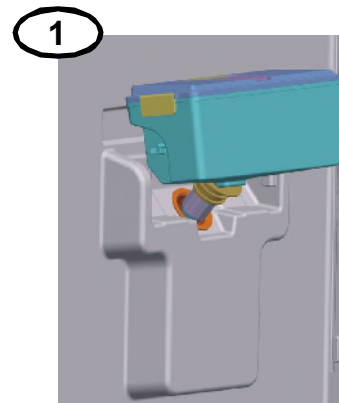
- Vos réglages de température ne seront pas effacés en cas de défaillance énergétique.
- Il n'est pas conseillé de faire fonctionner votre réfrigérateur dans des températures ambiantes supérieures à 10°C en termes d'efficacité.
- Les réglages de température doivent se faire en fonction de la fréquence d'ouverture de porte et de la quantité de denrées conservées à l'intérieur du réfrigérateur.
- Évitez de passer à un autre réglage avant la fin du réglage.
- Après avoir branché votre réfrigérateur, celui-ci doit fonctionner pendant 24 heures sans interruption, en fonction de la température ambiante, pour que l'appareil soit suffisamment préparé à bien conserver vos denrées. Évitez d'ouvrir la porte du réfrigérateur avec une certaine fréquence et gardez-vous d'y introduire une quantité importante d'aliments au cours de cette période.
- Si vous débranchez ou arrêtez votre réfrigérateur, attendez au moins 5 minutes avant de le rebrancher ou de le remettre en marche, afin de ne pas endommager le compresseur.
- Votre réfrigérateur a été fabriqué pour fonctionner dans une plage de température ambiante précise conformément à la classe climatique indiquée sur l'étiquette signalétique. Pour un refroidissement efficace, nous vous conseillons de respecter l'installation suivant les températures ambiantes ci-dessous.

Classe Climatique	Température ambiante (°C)
T	Entre 16 et 43
ST	Entre 16 et 38
N	Entre 16 et 32
SN	Entre 10 et 32

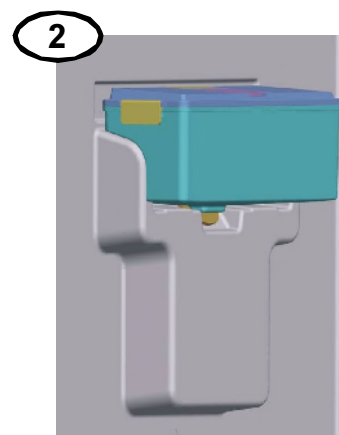
Distributeur d'eau

Montage du groupe de réservoir d'eau

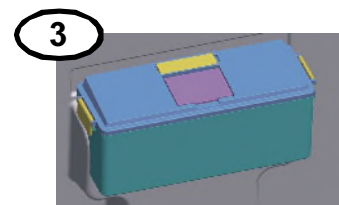
Installez le réservoir d'eau au niveau de la porte en plastique qui se trouve dans la direction de la flèche.



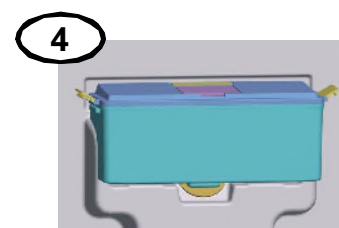
Après l'avoir incliné pour faciliter le montage du réservoir d'eau, poussez-le vers le bas afin de bien installer le plastique.



Introduisez vos boissons avec l'aide du couvercle supérieur du réservoir d'eau.



Soutenez les couvercles de verrouillage latéral afin de détacher le couvercle de réservoir d'eau.



Pour servir votre boisson, appuyez légèrement sur le levier de la valve.



Pour remplir le réservoir d'eau

- Enlevez le couvercle supérieur du réservoir d'eau.
- Versez de l'eau dans le réservoir.
- Remontez le couvercle supérieur du réservoir d'eau

Attention

- N'introduisez rien d'autre à l'intérieur du distributeur en dehors de l'eau.
- Si vous laissez de l'eau à l'intérieur du réservoir pendant longtemps, celle-ci entraînera la formation de mauvaises odeurs. En pareille situation, nettoyez le réservoir et continuez à vous en servir.
- Nettoyez le réservoir d'eau avant de vous en servir pour la première fois.

Pour nettoyer le réservoir d'eau

- Soulevez le réservoir d'eau.
- Enlevez le couvercle du réservoir en maintenant les couvercles de verrouillage latéral
- Nettoyez le réservoir à l'eau chaude et montez à nouveau les pièces que vous avez démontées.

Pour remettre le réservoir d'eau

- Installez le réservoir d'eau comme indiqué.
- Pendant l'installation, prêtez attention au robinet en veillant à ce que les orifices correspondent l'un à l'autre.
- Le débit d'eau peut s'imposer à votre gré si le réservoir n'a pas été bien fixé. Assurez-vous par ailleurs que les joints ont été correctement fixés.

Gatte

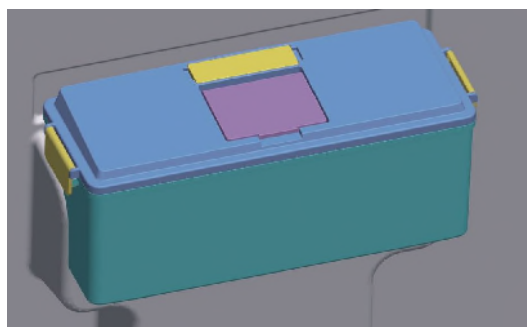
- Au cours de l'utilisation du distributeur, l'eau qui s'est déversée au-dessus de la vitre s'accumule dans la gatte. Pour la nettoyer, enlevez le bac. Après l'avoir nettoyé, vous pouvez le remettre en place.

Détail de filtre.

Un couvercle de filtre a été prévu avec un filtre à l'intérieur à l'arrière du couvercle supérieur. N'utilisez pas ce couvercle.

Veillez contacter le service agréé à ce sujet.

Si vous souhaitez ouvrir le couvercle en question et échanger le filtre, rapprochez-vous du service agréé



ATTENTION:

- ***Pour éviter des gouttes d'eau qui tombent, veuillez tenir le verre pendant une seconde après la distribution.***
- ***Pour le nettoyage du filtre utilisé pour recouvrir le réservoir, vous devez utiliser un tissu mouillé.***

Indicateur de température



Pour vous aider au bon réglage de votre appareil nous avons équipé votre réfrigérateur d'un indicateur de température, celui-ci étant placé dans la zone la plus froide.

Pour la bonne conservation des denrées dans votre réfrigérateur et notamment dans la zone la plus froide, veillez à ce que sur l'indicateur de température le logo « OK » apparaisse. Si « OK » n'apparaît pas, la température est mal réglée.

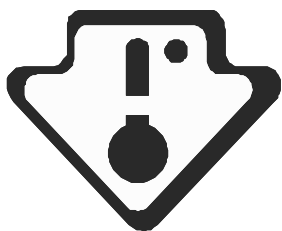
L'indication « OK » est visible lorsque la température est correctement réglée. La pastille noire devient alors vert foncé, laissant apparaître le « OK » en noir. Celui-ci est difficilement visible si l'indicateur de température est mal éclairé. La bonne lecture est facilitée s'il est correctement éclairé.

A chaque modification du dispositif de réglage de température, attendez la stabilisation de la température à l'intérieur de l'appareil avant de procéder si nécessaire, à un nouveau réglage. Ne modifiez la position du dispositif de réglage de température que progressivement et attendez au moins 12 heures avant de procéder à une nouvelle vérification et à une éventuelle modification.

NOTE: Après chargement de l'appareil de denrées fraîches ou après ouvertures répétées (ou ouverture prolongée) de la porte il est normal que l'inscription « OK » n'apparaisse pas dans l'indicateur de réglage de température. Si l'évaporateur du compartiment réfrigérateur (paroi du fond de l'appareil) se couvre anormalement de givre (appareil trop chargé, température ambiante élevée, ouvertures fréquentes de la porte), réglez le dispositif de réglage de température sur une position inférieure jusqu'à obtenir de nouveau des périodes d'arrêt du compresseur.

Emplacement des denrées

Zone la plus froide



Vous obtiendrez une meilleure conservation de vos aliments si vous les placez dans la zone de froid convenant le mieux à leur nature. La zone la plus froide se situe juste au-dessus du bac à légumes.

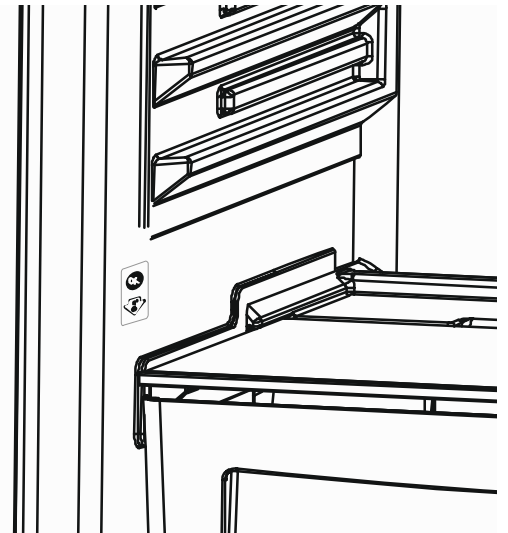
Le symbole ci-contre indique l'emplacement de zone la plus froide de votre réfrigérateur

La zone la plus froide du compartiment réfrigérateur est délimitée par les autocollants collés sur le côté gauche de la paroi.

La limite supérieure de la zone la plus froide est indiquée par la base inférieure de l'autocollant (pointe de flèche). La clayette supérieure de la zone la plus froide doit être au même niveau que la pointe de la flèche. La zone la plus froide se situe en-dessous de ce niveau.

Ces clayettes étant amovibles, veillez à ce qu'elles soient toujours au même niveau que ces limites de zone décrites sur les autocollants, afin de garantir les températures dans cette zone.

Chaque type d'aliment a une température de conservation idéale et donc un emplacement précis à respecter.



Emplacements	Produits
Clayettes supérieures	Aliments cuits, entremets et toutes denrées à consommer assez rapidement.
Zone la plus froide	Viande, volaille, gibier et poissons crus. Temps maximum de conservation : 1 à 2 jours. Fruits frais, charcuterie.
Bac à légumes	Légumes frais, fruits.
Contre-porte	Les balconnets recevront, en bas les bouteilles puis en remontant, les produits de faible volume et d'emploi courant (yaourts, crème fraîche,..).
	Le beurre, les fromages cuits et les œufs trouveront leur place dans les casiers appropriés.

SECTION 3. DISPOSITION DES ALIMENTS DANS L'APPAREIL

Lieu de conservation

- Dans des conditions normales de fonctionnement, il est préférable de régler le compartiment réfrigérateur à 2 ou 3 barres sur le graphique à barres.
- Les aliments doivent être placés dans le réfrigérateur à l'intérieur de récipients fermés ou couverts d'un matériel approprié.
- Les aliments et les boissons chauds doivent être refroidis à température ambiante avant d'être mis dans le réfrigérateur.
- Fruits et légumes : Vous pouvez les insérer directement dans le bac à légumes sans toutefois les emballer.
- Le conduit d'air du réfrigérateur distille de l'air froid dans le compartiment réfrigérateur. Évitez d'empêcher la circulation d'air en couvrant avec des aliments la partie avant du conduit. Ne poussez pas les aliments conservés ou des récipients sur la lampe ou la porte du compartiment réfrigérateur.

Attention:

- Couvrez les plats prêts quand vous les mettez au frigo. Placez-les dans le réfrigérateur quand ils sont frais, autrement, la température / l'humidité à l'intérieur du frigo augmente, ce qui pousse le réfrigérateur à fonctionner davantage. Le recouvrement des aliments et des boissons préserve également leur saveur et leur arôme.
- Ne pas conserver les pommes de terre, les oignons et l'ail dans le réfrigérateur.

Suggestions relatives à la disposition et à la conservation de vos aliments dans le compartiment réfrigérateur.

Aliment	Durée maximale de conservation	Lieu de conservation Réfrigérateur
Fruits et légumes	1 semaine	le bac à légumes
Viande et poisson	2 - 3 jours	enveloppé dans des emballages ou des sacs en plastique ou dans un récipient pour viande (sur la clayette en verre)
Fromage frais	3 - 4 jours	Dans la clayette de porte spéciale
Beurre et margarine	1 semaine	Dans la clayette de porte spéciale
Produits en bouteille Lait et yaourt	Jusqu'à la date de péremption recommandée par le producteur	Dans la clayette de porte spéciale
Oeufs	1 mois	Dans le casier d'oeufs
Aliments cuits		Toutes les clayettes

Ne pas conserver les pommes de terre, les oignons et l'ail dans le réfrigérateur.

Compartiment congélateur

- Dans des conditions normales de fonctionnement, il est préférable de régler le compartiment congélateur à 2 ou 3 barres sur le graphique à barres.
- Pour avoir plus d'espace dans le compartiment congélateur, utilisez l'étagère en verre après avoir enlevé le bac supérieur et intermédiaire. Pour le compartiment inférieur, utilisez le bac inférieur.
- Pour congeler des aliments frais, veuillez les mettre dans le bac supérieur du congélateur (compartiment de congélation rapide). La quantité d'aliments à congeler par jour ne devra pas dépasser la capacité maximale de congélation indiquée sur la plaque signalétique (exemple, s'il est indiqué 2.5kg, vous ne pourrez congeler que 2.5kg maximum par jour). Au bout de 24 heures, vous pourrez déplacer les aliments nouvellement congelés dans les autres bacs avec les aliments déjà congelés. Ainsi, vous laisserez la place dans le bac supérieur pour congeler à nouveau des aliments frais, en respectant la quantité maximum comme indiqué ci-dessus.
- Le congélateur sert à conserver les aliments à congeler pendant longtemps, ou à produire de la glace.
- Ne mettez pas d'aliments frais et chauds à proximité des aliments surgelés, car ces derniers peuvent fondre.
- Lorsque vous gelez des aliments frais (viande, poisson et viande hachée), divisez-les en petites portions que vous pouvez utiliser immédiatement.
- Pendant la congélation des aliments, la quantité maximale d'aliments susceptibles d'être congelés en 24 heures s'affiche sur l'étiquette de l'appareil (en kg).
- Pour une capacité idéale qui vous permettra d'atteindre la capacité de congélation maximale, ajustez la température du compartiment congélateur sur la valeur la plus élevée 24 heures avant l'introduction d'aliments dans le compartiment congélateur.
- Après l'introduction d'aliments frais dans le compartiment congélateur, il est largement suffisant de patienter 24 heures. Après 24 heures, vous n'avez pas besoin de régler le bouton du congélateur à la position MAX.
- Attention, lorsque vous gelez une petite quantité d'aliments, il n'est pas nécessaire de régler le bouton du congélateur à la position MAX. Cette mesure vous permet d'économiser de l'énergie.
- Pour conserver les aliments congelés, vous devez respecter scrupuleusement les consignes figurant sur les emballages desdits aliments. En cas d'absence de consignes sur les aliments, ces derniers doivent être conservés pendant 3 mois maximum à compter de leur date d'achat.
- Lorsque vous achetez des aliments congelés, veuillez vous assurer que les aliments sont congelés à des températures appropriées et que leur emballage est sûr.
- Les aliments congelés doivent être conservés dans des boîtes de conservation appropriées et introduits dès que possible dans le compartiment congélateur de l'appareil.
- S'il ya des traces d'humidité et un gonflement anormal sur l'emballage d'un aliment congelé, cela signifie qu'il a probablement été stocké à une température inappropriée et son contenu s'est détérioré.

Le goût de certaines épices contenues dans les aliments cuits (anis, basilique, cresson de fontaine, vinaigre, épices assorties, gingembre, ail, oignon, moutarde, thym, marjolaine, poivre noir, etc.) change en prenant un goût un peu plus fort lorsqu'elles sont conservées pendant longtemps. Par conséquent, il convient d'ajouter un peu de ces épices aux denrées congelées; à défaut, ajoutez l'épice de votre choix à la denrée après l'avoir dégivrée.

La période de conservation de la denrée dépend de l'huile qui a été utilisée. Les huiles recommandées dans ce cas sont la margarine, l'huile de veau, l'huile et le beurre d'olive. Il faut en revanche éviter l'huile d'arachide et l'huile de porc.

Les denrées liquides doivent être conservées dans des gobelets en plastique et les autres aliments doivent être congelés dans des sachets ou des sacs en plastique.

Quelques suggestions relatives à la disposition et à la conservation de vos aliments dans le compartiment congélateur sont disponibles aux pages 15, 16 et 17.

	Temps de conservation (mois)	Période de décongélation à la température ambiante (heures)	Temps de dégivrage au four (minutes)
Pain	4 - 6	2 - 3	4 - 5 (200 - 225 °C)
Biscuits	3 - 6	1 - 1,5	5 - 8 (190 - 200 °C)
Pâtisserie	1 - 3	2 - 3	5 - 10 (200 - 225 °C)
Pâté en croûte	1 - 1,5	3 - 4	5 - 8 (190 - 200 °C)
Pâtes filo	2 - 3	1 - 1,5	5 - 8 (190 - 200 °C)
Pizza	2 - 3	2 - 4	15 - 20 (200 °C)

Produits laitiers	Préparation	Temps de conservation (mois)	Conditions de conservation
Lait (homogénéiser) en paquet	Dans son emballage	2 - 3	Lait pur – Dans son emballage
Fromage (excepté le fromage blanc)	En forme de tranches	6 - 8	Les emballages originaux peuvent être utilisés pour des périodes de conservation relativement courtes. Emballer dans du papier pour des durées de conservation plus longues.
Beurre, margarine	Dans son emballage	6	

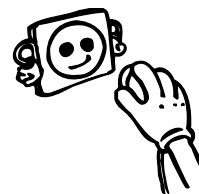
Viande et poisson	Préparation	Durée maximale de conservation (mois)
Steak	Emballage dans un papier	6 - 8
Viande d'agneau	Emballage dans un papier	6 - 8
Rôti de veau	Emballage dans un papier	6 - 8
Morceaux de veau	En petits morceaux	6 - 8
Cubes d'agneau	En morceaux	4 - 8
Viande hachée	Non épicée, dans des emballages	1 - 3
Abats (morceaux)	En morceaux	1 - 3
Saucisson de Bologne/Saucisson sec	Doit être emballé même s'il comporte un revêtement	
Poulet et dinde	Emballage dans un papier	4 - 6
Oie et canard	Emballage dans un papier	4 - 6
Biche, lapin, viande de brousse	Quantité de 2,5 kg et sans os	6 - 8
Poissons d'eau douce (saumon, carpe, silure)	Doit être lavé et séché après avoir été soigneusement nettoyé et écaillé, la tête et la queue doivent être coupées au besoin.	2
Poisson maigre, loup de mer, turbot, poisson plat		4
Poissons gras (thon, maquereau, poisson bleu, anchois)		2 - 4
Mollusques et crustacés	Nettoyés et emballés	4 - 6
Caviar	Dans son emballage, une boîte en aluminium ou en plastique	2 - 3
Escargot	Dans de l'eau salée, une boîte en aluminium ou en plastique	3

Remarque: Les aliments congelés doivent être cuisinés comme des produits frais une fois décongelés. Si la viande n'a pas été cuite après décongélation, elle ne devra plus être congelée à nouveau.

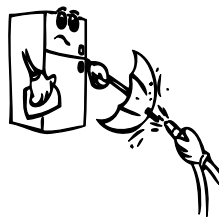
Fruits et légumes	Préparation	Temps de conservation (mois)
Haricot vert et haricot français	lavez et découpez en petits morceaux puis, faites bouillir dans de l'eau.	10 - 13
Haricots	Écossez, lavez puis faites bouillir dans de l'eau	12
Chou	Nettoyez puis faites bouillir dans de l'eau	6 - 8
Carottes	lavez et découpez en petites tranches puis, faites bouillir dans de l'eau.	12
Piment	Retirez la tige, divisez-le en deux, enlevez les pépins et faites bouillir dans de l'eau	8 - 10
Épinard	Nettoyez puis faites bouillir dans de l'eau	6 - 9
Chou-fleur	Retirez les feuilles, divisez le trognon en partie et laissez-le dans de l'eau contenant un peu de citron	10 - 12
Aubergine	Coupez-la en petits morceaux de 2 cm après lavage	10 - 12
Mais	Nettoyez et gardez-le avec son épis ou en grains	12
Pomme et avocat	Pelez et découpez	8 - 10
Abricot et pêche	Découpez-les retirez les pépins	4 - 6
Fraises et mûres	Lavez et nettoyez-les	8 - 12
Fruits cuits	Ajouter 10 % de sucre dans le récipient	12
Prunes, cerises, cerises acides	Lavez-les et retirez les tiges	8 - 12

SECTION 4. NETTOYAGE ET ENTRETIEN

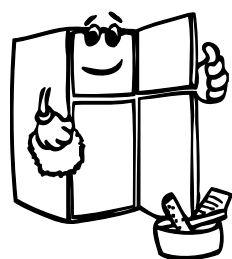
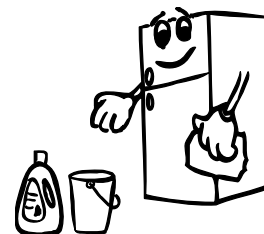
- Assurez-vous d'avoir débranché la fiche de la prise murale avant le début du nettoyage.



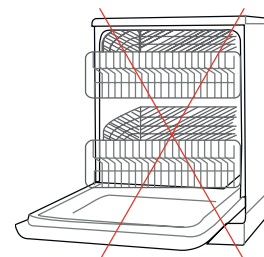
- Veuillez ne pas nettoyer le réfrigérateur en y versant de l'eau.



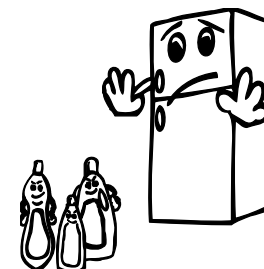
- Vous pouvez nettoyer les parties internes et externes de votre appareil avec de l'eau chaude et savonneuse et à l'aide d'un tissu ou d'une éponge douce.



- Veuillez retirer les accessoires les uns après les autres, et nettoyez-les à l'eau savonneuse. Ne les nettoyez pas à l'intérieur d'un lave-vaisselle.



- N'utilisez jamais des produits inflammables, explosifs, ou corrosifs comme le diluant, le gaz, ou l'acide.
- N'utilisez pas des produits abrasifs, détergents ou savons. Après le lavage, rincez à l'eau propre et séchez soigneusement. Quand vous avez terminé le nettoyage, rebranchez la prise avec les mains sèches.



- Le condenseur (la pièce à ailettes noire se trouvant à l'arrière) doit être nettoyé à l'aide d'un aspirateur ou d'une brosse au moins une fois par an. Ceci permettra à votre réfrigérateur de fonctionner plus efficacement et vous permettra d'économiser de l'énergie.

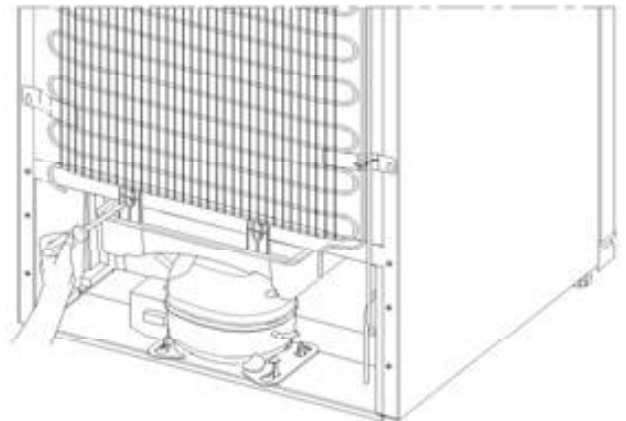


Pensez à débrancher votre réfrigérateur avant de procéder au nettoyage.

Veillez à ce que l'eau n'entre pas en contact avec les connexions électriques de la commande de température ou l'éclairage intérieur. Inspectez le joint de porte de temps en temps.

Dégivrage

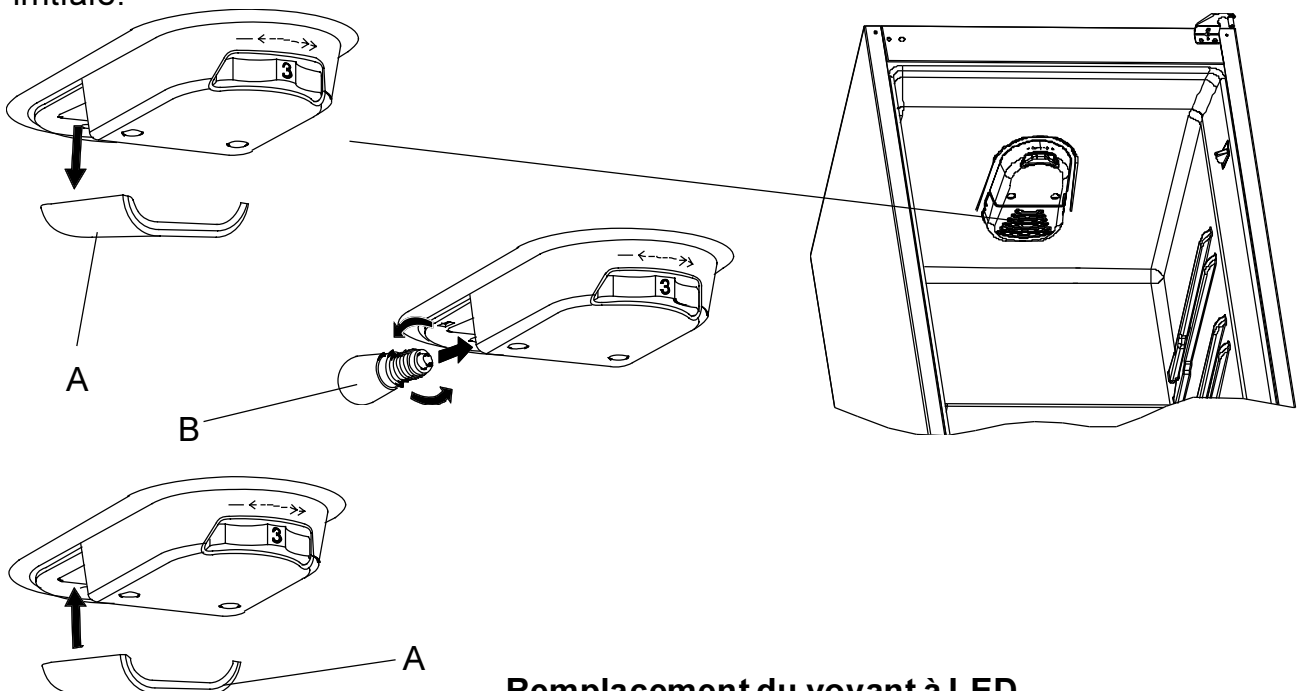
- Votre réfrigérateur effectue un dégivrage entièrement automatique. L'eau accumulée par suite de dégivrage traverse le compartiment de récupération d'eau, s'écoule vers le conteneur de vaporisation situé à l'arrière de votre réfrigérateur et s'y évapore seule.
- Assurez-vous d'avoir débranché votre réfrigérateur avant de nettoyer le récipient de vaporisation.
- Enlevez le récipient de vaporisation de son emplacement en le dévissant tel qu'indiqué. Nettoyez-le avec de l'eau savonneuse à des intervalles de temps précis. En procédant ainsi, la formation des odeurs aura été évitée.



Remplacement de l'ampoule

Pour remplacer l'ampoule dans les compartiments congélateur et réfrigérateur ;

- 1- Débranchez l'appareil de la prise et tournez le bouton du thermostat vers la position « • ».
- 2- Enlevez le couvercle du boîtier (A) des fixations qui se trouvent en dessous au moyen d'un tournevis.
- 3- Remplacez-le avec une nouvelle ampoule dont la puissance ne dépasse pas 15 Watts (B).
- 4- Réinstallez le couvercle (A).
- 5- Branchez la fiche après avoir attendu 5 minutes ou restaurez le thermostat à sa position initiale.



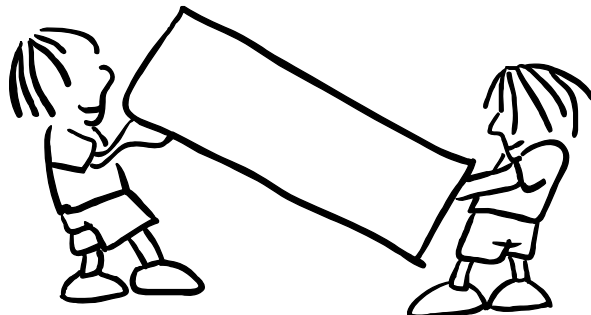
Remplacement du voyant à LED

Si le voyant à LED de votre réfrigérateur s'allume, contactez le centre de dépannage car celui-ci doit être remplacé uniquement par le personnel agréé.

SECTION 5. TRANSPORT ET DEPLACEMENT

Transport et déplacement de l'appareil

- Les emballages originaux et les mousses peuvent être conservés pour un éventuel futur transport.
- En cas de nouveau transport, vous devez attacher votre réfrigérateur avec un matériau d'emballage épais, des bandes adhésives, et des fils. N'oubliez pas de vous conformer à la réglementation relative au transport mentionnée dans l'emballage.
- Lors du déplacement ou du transport, enlevez d'abord les pièces mobiles qui se trouvent à l'intérieur de l'appareil (étagères, accessoires, compartiment légumes, etc.) ou reliez-les à l'aide du ruban adhésif à la partie intérieure du réfrigérateur afin de les protéger contre les chocs.



Veillez prêter attention pour que votre réfrigérateur soit transporté verticalement.

Repositionner la porte

- Il n'est pas possible de changer le sens d'ouverture de la porte de votre réfrigérateur, lorsque les poignées sont installées à partir de la surface avant de la porte.
- Toutefois, il est possible de modifier le sens d'ouverture de la porte sur les modèles sans poignée.
- Si le sens d'ouverture de porte de votre réfrigérateur peut être changé, vous devez contacter le service autorisé le plus proche pour les travaux.

SECTION 6. AVANT D'APPELER LE SERVICE APRES-VENTE

Les problèmes à l'origine d'un dysfonctionnement de votre réfrigérateur peuvent être mineurs. Pour économiser du temps et de l'argent, procédez aux vérifications ci-dessous avant d'appeler un technicien.

Si votre réfrigérateur ne fonctionne pas ;

- Connaît-il une panne électrique?
- La fiche a-t-elle été correctement branchée dans la prise ?
- Le fusible auquel une prise a été branchée ou alors le fusible principal a-t-il connu une explosion ?
- La prise connaît-elle des défauts? Si tel est le cas, essayez la prise de votre réfrigérateur en la branchant à une autre prise dont vous êtes sûr qu'elle marche.

Si les tâches de réfrigération ne sont pas suffisamment effectuées par votre appareil :

- Les réglages du thermostat sont-ils à la position « 1 » ?
- Les portes de votre réfrigérateur s'ouvrent-elles très souvent et restent ouvertes pendant longtemps ?
- Les portes de votre réfrigérateur se ferment-elles entièrement ?

- Des tasses ou vaisselles ont-elles été placées dans votre réfrigérateur, de sorte que leur contact avec le mur arrière obstrue la circulation de l'air ?
- Votre réfrigérateur est-il exagérément plein ?
- Y a-t-il suffisamment d'espace entre votre réfrigérateur, l'arrière et les parois intérieures ?

Si le compartiment Réfrigérateur/Congélateur est plus froid qu'il le faut;

- Le réglage de température approprié a-t-il été effectué? Les boutons du thermostat sont-ils à la position « 5 » ?
- Y a-t-il un excès d'aliments nouvellement introduits dans le compartiment Congélateur ?
- Si tel est le cas, le compresseur prendra plus de temps pour le congeler; en conséquence, il peut également être en train de réfrigérer les aliments dans le compartiment Réfrigérateur plus qu'il ne le faut.

Si le réfrigérateur fonctionne en émettant un bruit ;

Le compresseur interviendra, de temps à autre, pour s'assurer que le niveau de fraîcheur réglé reste fixé. Les bruits perceptibles à partir du réfrigérateur à ce moment précis sont normaux selon la fonction requise.

Une fois le niveau de fraîcheur requis atteint, les bruits diminueront automatiquement. Si le bruit persiste :

- Votre appareil a-t-il été bien équilibré ? Ses pieds ont-ils été réglés ?
- Y a-t-il quelque chose derrière votre appareil ?
- Les étagères ou les assiettes qui s'y trouvent tremblent-elles ? Dans une telle situation, disposez à nouveau les étagères et/ ou les assiettes.
- Les objets sont-ils posés sur ce qui tremble ?

Bruits normaux

Crépitement (cliquetis de glace) :

- Ce bruit se fait entendre pendant le processus de dégivrage.
- Une fois l'appareil refroidi ou chauffé (les dilatations dans le matériel).

Court bruit de crépitement

- Ce bruit se fait entendre lorsque le thermostat active et désactive le compresseur.

Bruit émis par le compresseur

- C'est le bruit normal du moteur. Ce bruit indique que le compresseur fonctionne normalement.
- Lors de l'introduction du compresseur, il pourrait fonctionner avec un peu plus de bruit pendant une courte période.

Bouillonnement et gargouillis:

- Le bruit est émis à mesure que le liquide de refroidissement s'écoule à travers les tuyaux contenus dans le système.

Bruit d'écoulement d'eau:

- Il s'agit dans ce cas du bruit normal de l'eau qui s'écoule vers le récipient de

vaporisation pendant le processus de dégivrage. Ce bruit est perceptible pendant le processus de dégivrage effectué à l'intérieur de l'appareil.

- Bruit d'écoulement d'eau semblable à celui du vent :
- C'est le bruit normal du ventilateur. Ce bruit peut être entendu à cause de la circulation de l'air dans les réfrigérateurs à froid ventilé pendant le fonctionnement normal du système.

Si les angles de la carrosserie du réfrigérateur contacté par le joint de la porte sont chauds ;

- Surtout en été (en temps chauds), il pourrait y avoir du chauffage sur les surfaces contactées par le joint sur le réfrigérateur, ce qui est tout à fait normal.

Si vous remarquez une humidification dans les parties internes de votre réfrigérateur ;

- L'aliment a-t-il été bien emballé ? Les tasses ont-elles été bien séchées avant d'être mises dans le réfrigérateur?
- Les portes du réfrigérateur sont-elles ouvertes assez régulièrement? Une fois la porte ouverte, l'humidité retrouvée dans l'air de la pièce pénètre dans le réfrigérateur. Surtout si le taux d'humidité contenu dans la pièce est trop élevé, plus la porte est ouverte fréquemment, plus rapidement aura lieu l'humidification.

Si les portes ne s'ouvrent et ne se referment pas correctement

- Les emballages d'aliments empêchent-ils les portes de se refermer ?
- Les compartiments de la porte, les étagères, et les tiroirs ont-ils été bien fixés ?
- Les joints de la porte ont-ils été défectueux ou usés ?
- Votre réfrigérateur est-il positionné sur une surface plane ?

À propos du distributeur d'eau;

Si la quantité d'eau qui s'écoule est anormale ;

Vérifiez;

- le réservoir est bien installé.
- Les joints du réservoir sont bien assemblés.

Si l'eau s'écoule goutte à goutte;

Vérifiez;

- le robinet est bien installé.
- Les joints du robinet sont bien assemblés.

REMARQUE IMPORTANTE :

- En cas de coupure brusque de courant ou de débranchements et de branchements de la prise, l'élément thermique qui protège le compresseur sera éjecté dans la mesure où la pression du gaz contenu dans le système de refroidissement de votre réfrigérateur n'a pas encore été équilibré. 4-5 minutes plus tard, votre réfrigérateur ne commencera pas encore à fonctionner. Ne vous en faites pas pour autant.
- Si vous n'allez pas vous servir de votre appareil pendant longtemps (comme pendant

les vacances d'été par exemple), veuillez débrancher la fiche de la prise. Nettoyez-le comme prescrit dans la partie 4 et laissez la porte ouverte pour éviter toute humidification et formation d'odeur.

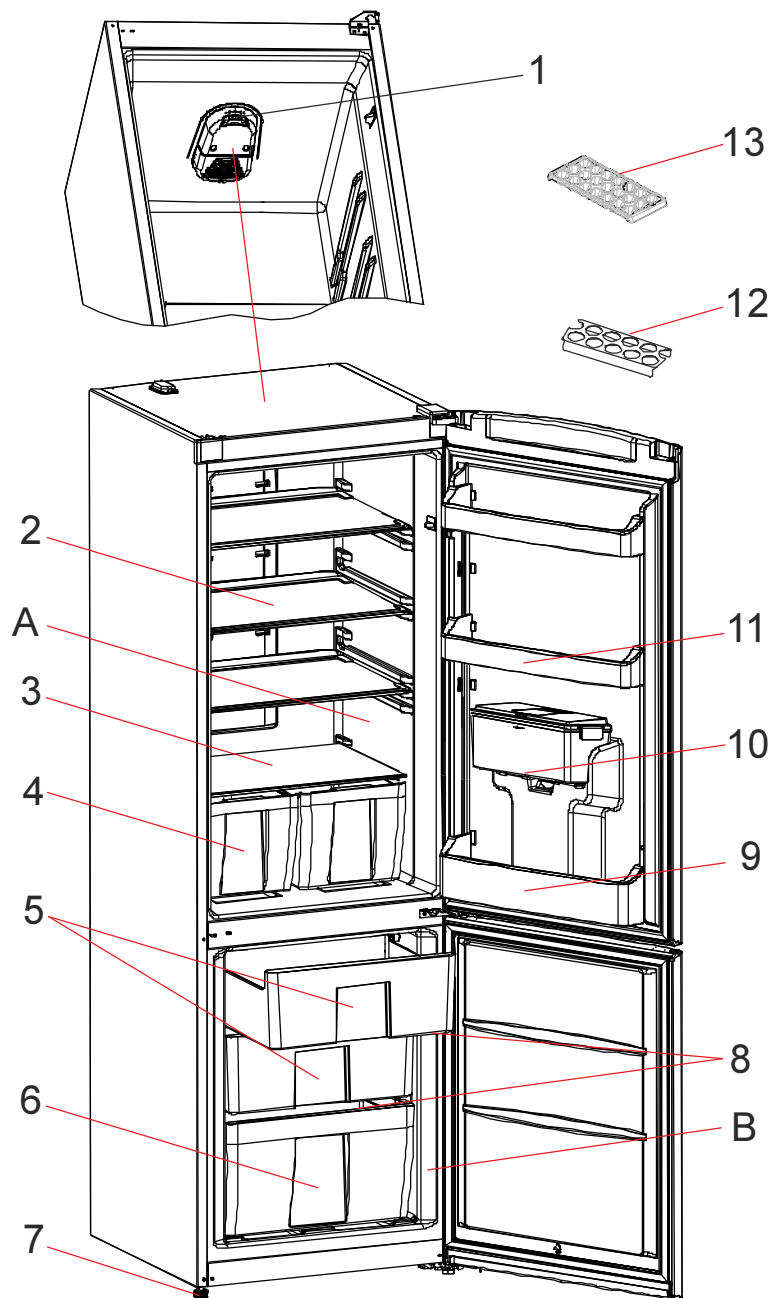
- Si vous respectez toutes les consignes ci-dessus et le problème persiste toutefois, veuillez contacter votre service agréé le plus proche.
- L'appareil que vous venez d'acquérir a été fabriqué pour être utilisé dans un cadre domestique et ne peut servir qu'à cette fin. Il ne convient donc pas à une utilisation commerciale ou commune. Si le consommateur utilise l'appareil d'une manière qui n'est pas conforme à ces caractéristiques, nous soulignons que le producteur et le distributeur ne seront pas responsables pour toute réparation et panne pendant la période de garantie.

Quelques conseils pour économiser de l'énergie

- 1- Installez l'appareil dans un compartiment froid et bien aéré. Toutefois, il ne doit pas être placé en plein soleil ou à proximité d'une source de chaleur (radiateur, plaque, etc.). Dans le cas contraire, utilisez une plaque d'isolation.
- 2- Laissez les aliments et les boissons chaudes refroidir hors de l'appareil.
- 3- Après avoir décongelé les aliments, placez-les dans le compartiment réfrigérateur. La basse température des aliments congelés permet de refroidir le compartiment réfrigérateur lors du dégivrage. L'énergie est ainsi économisée. L'énergie est gaspillée lorsque les aliments sont retirés de l'appareil.
- 4- Les boissons et les soupes doivent être couvertes lorsqu'elles sont disposées dans l'appareil. Dans le cas contraire, l'humidité augmente dans l'appareil. Par conséquent, le temps de fonctionnement s'allonge. Les boissons et des soupes doivent également être couvertes pour en préserver le goût et l'odeur.
- 5- Lorsque vous disposez les aliments et les boissons dans l'appareil, ouvrez la porte aussi brièvement que possible.
- 6- Gardez fermés les couvercles de tous les compartiments à température différente dans l'appareil (bac à légumes, refroidisseur, etc.).
- 7- Le joint de porte doit être propre et souple. Remplacez les joints en cas d'usure.

SECTION 7.

ELEMENTS ET COMPARTIMENTS DE L'APPAREIL



Ce dessin indique les différentes parties et accessoires du réfrigérateur, Celles-ci peuvent varier en fonction du modèle de l'appareil.

A) Compartiment Réfrigérateur

B) Compartiment Congélateur

1) Thermostat

2) Etagère en verre du compartiment réfrigérateur

3) Verre au-dessus du compartiment légumes

4) Compartiment légumes

5) Panier du milieu

6) Panier inférieur

7) Pieds réglables

8) Étagère en verre

9) Clayette porte-bouteille

10) Réservoir d'eau

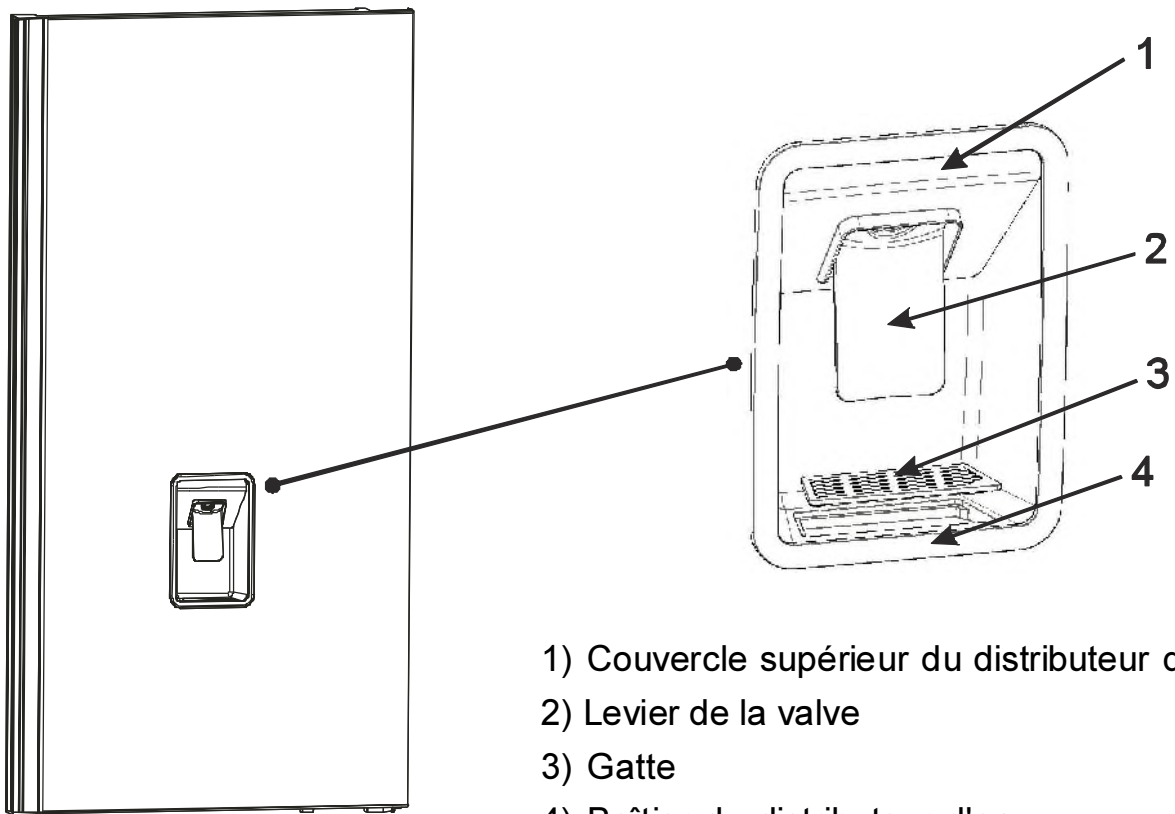
11) Etagère supérieure

12) Casier œufs

13) Bac à glaçons

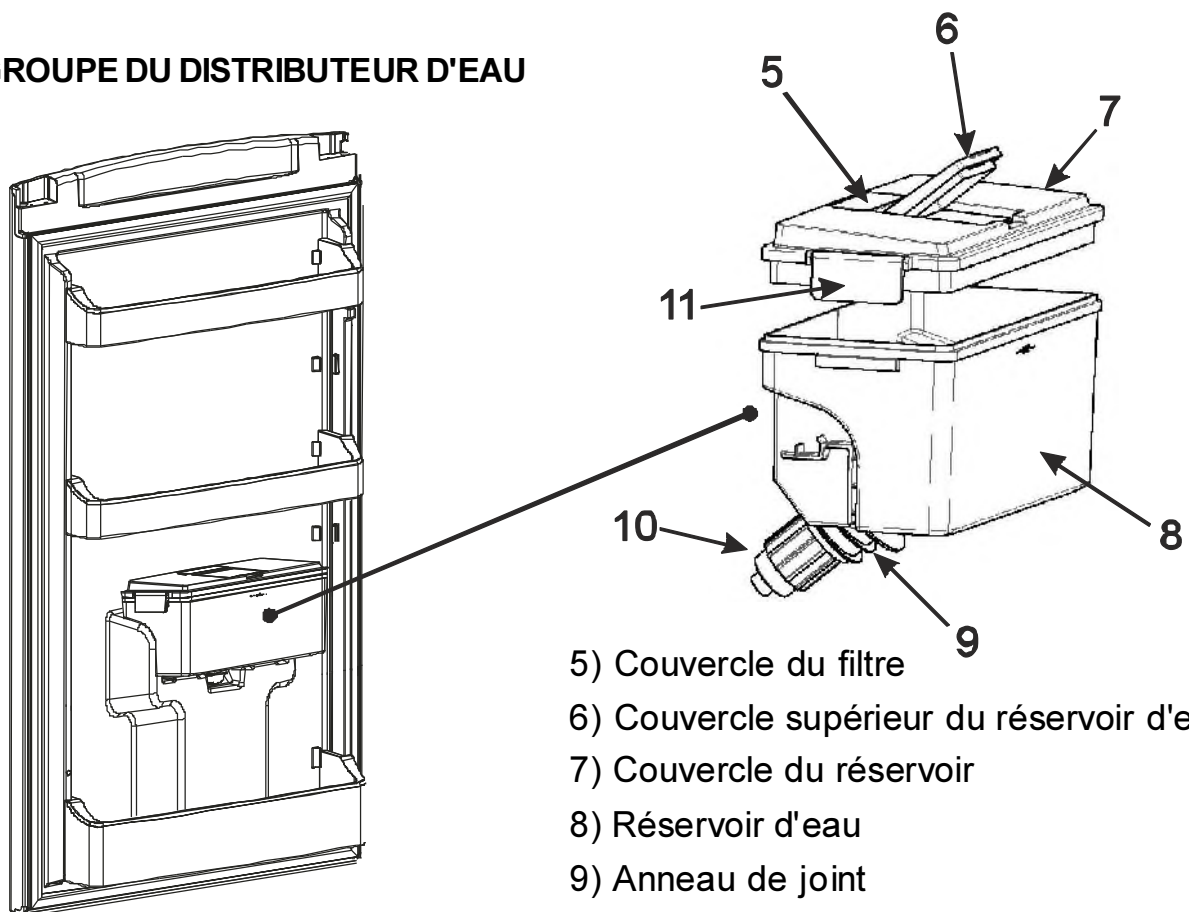
Parties du distributeur d'eau

(A) GROUPE DU RÉSERVOIR AVANT



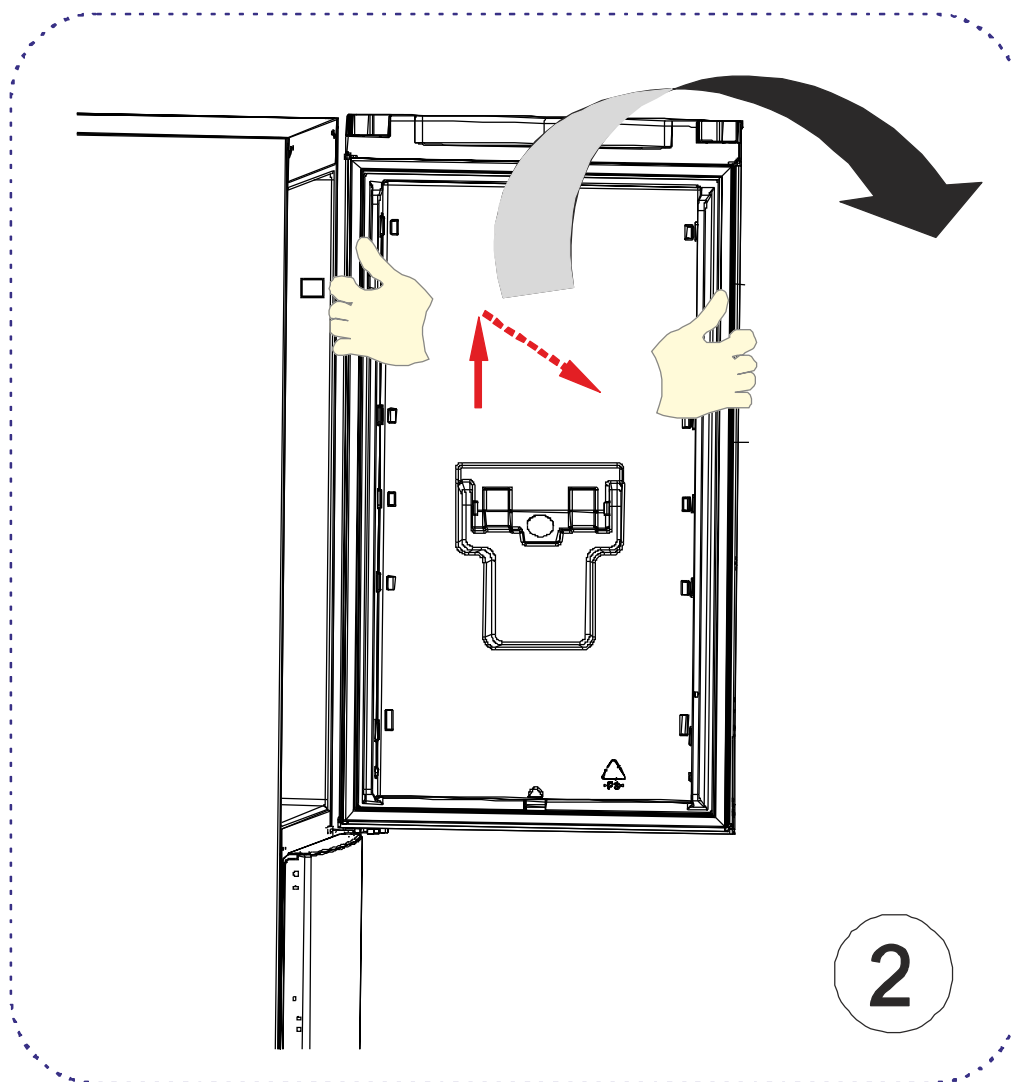
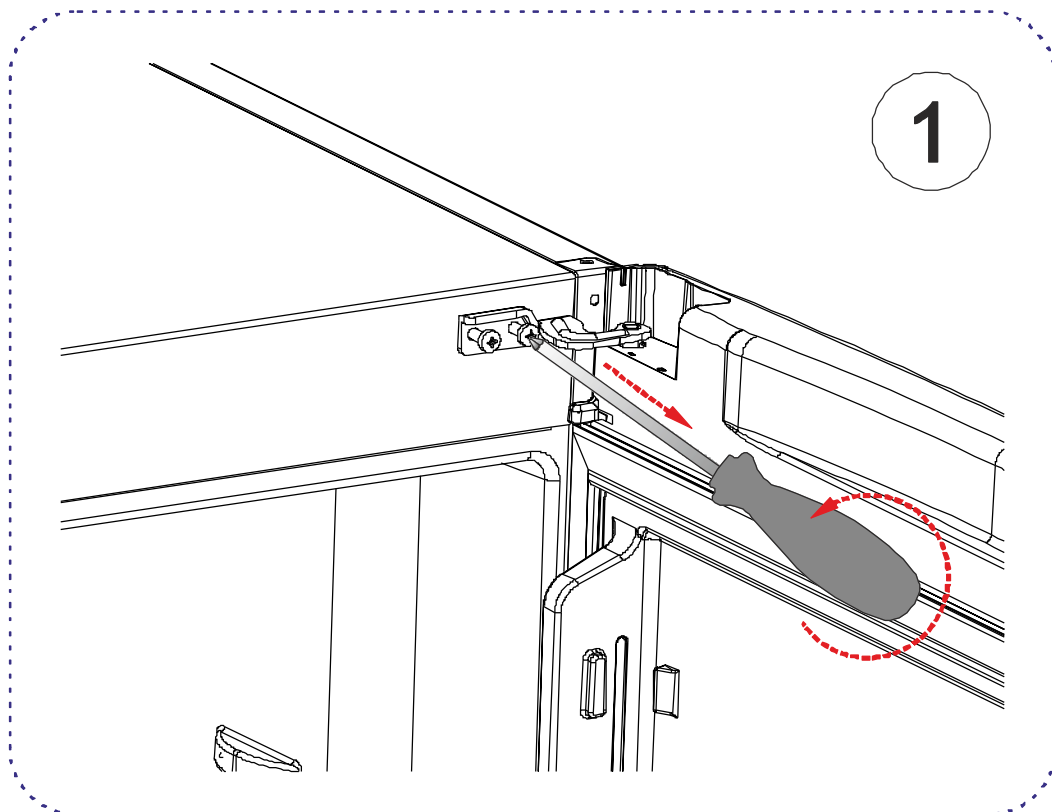
- 1) Couvercle supérieur du distributeur d'eau
- 2) Levier de la valve
- 3) Gatte
- 4) Boîtier du distributeur d'eau

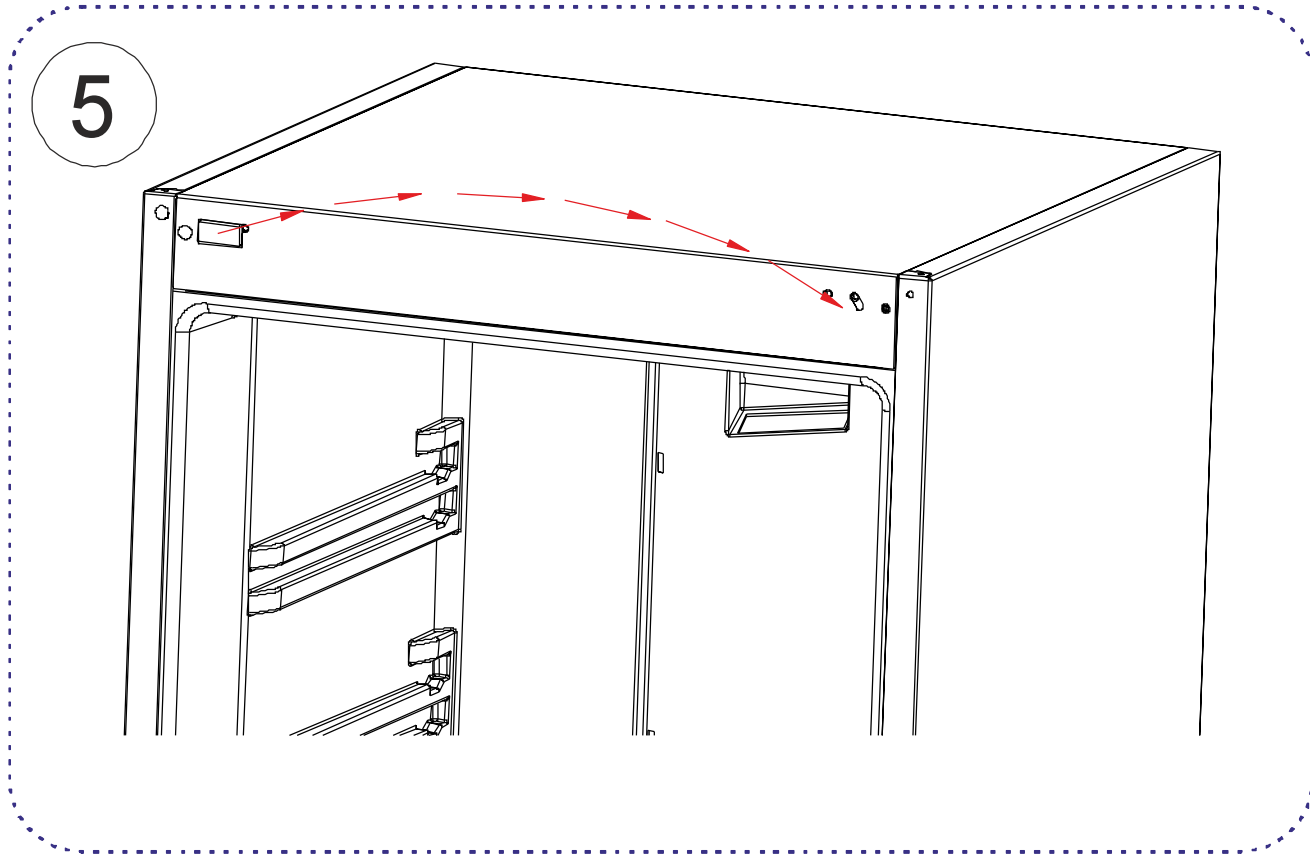
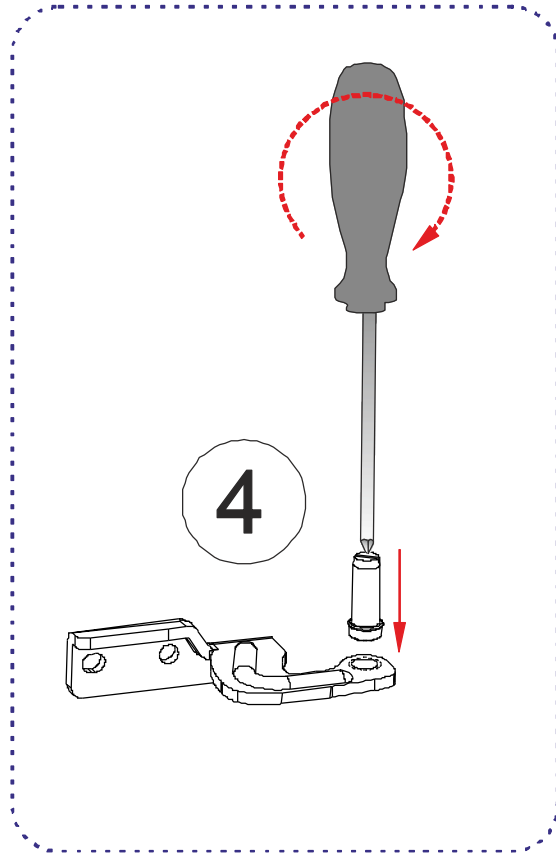
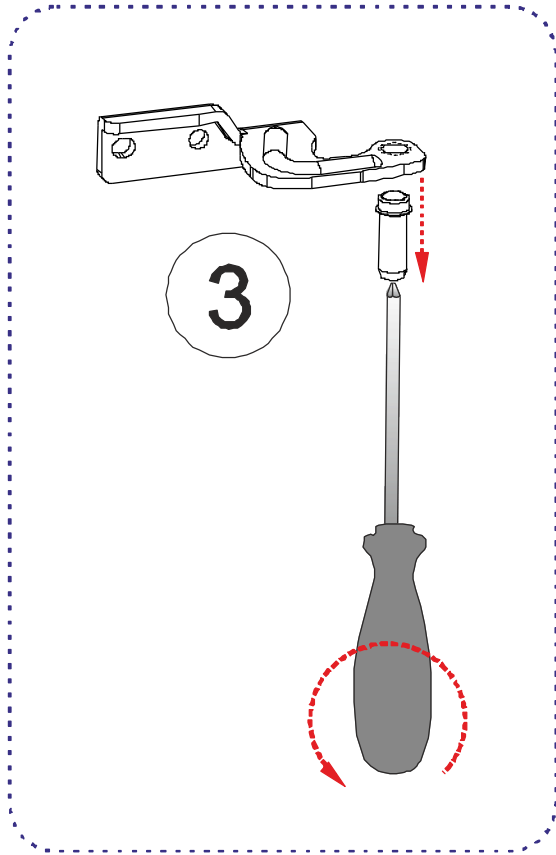
(B) GROUPE DU DISTRIBUTEUR D'EAU

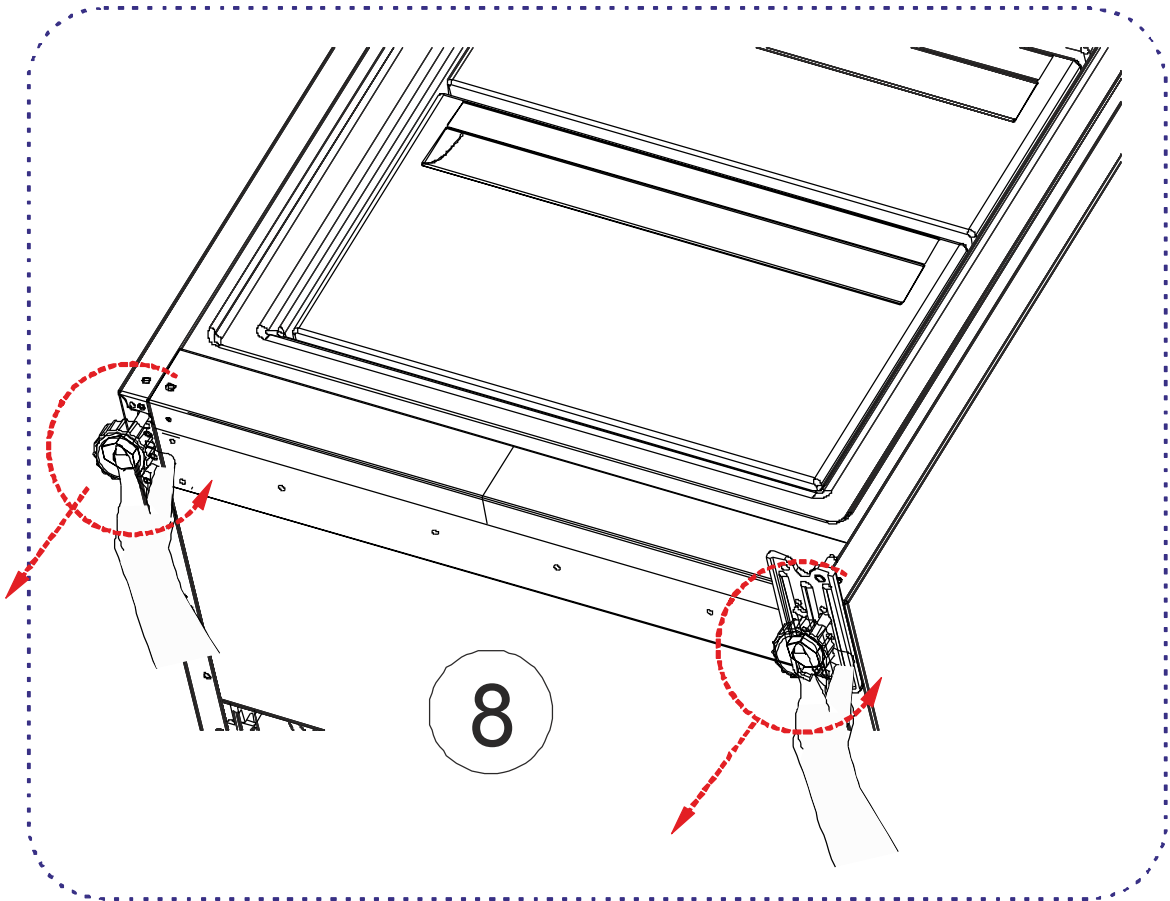
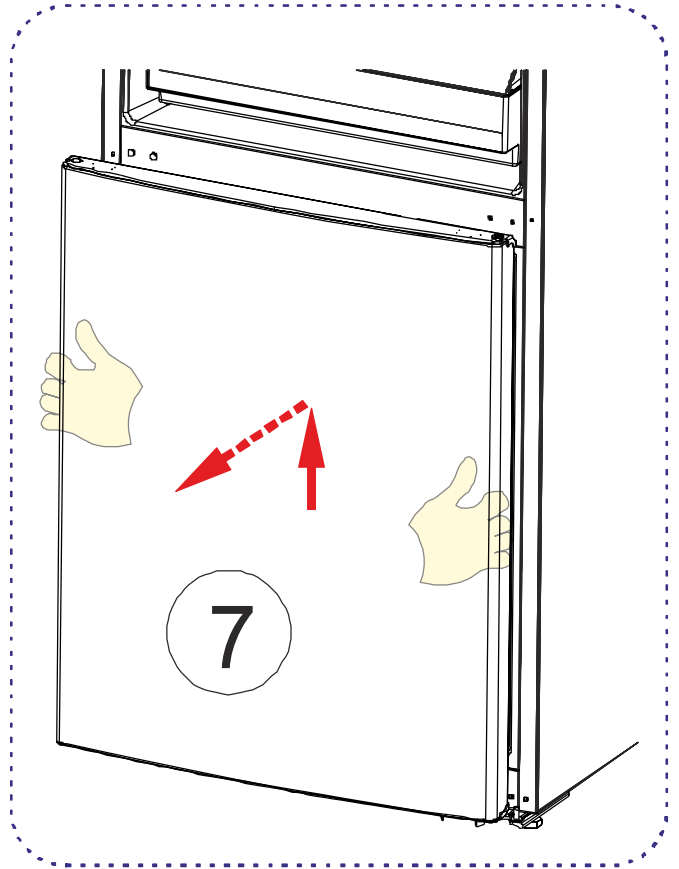
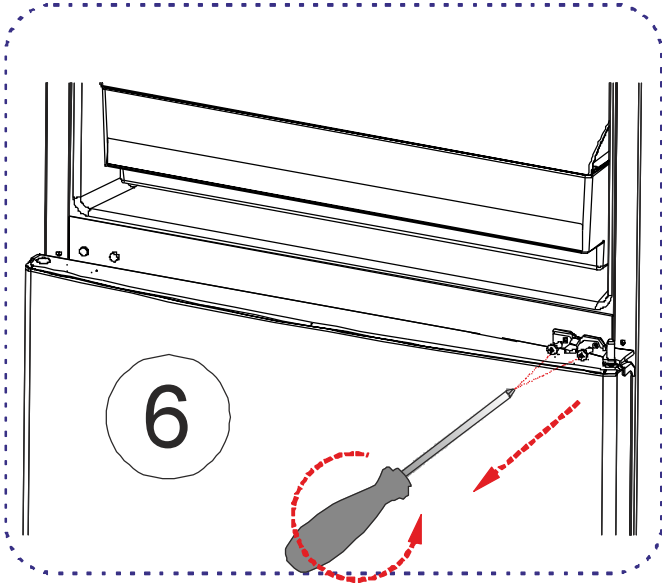


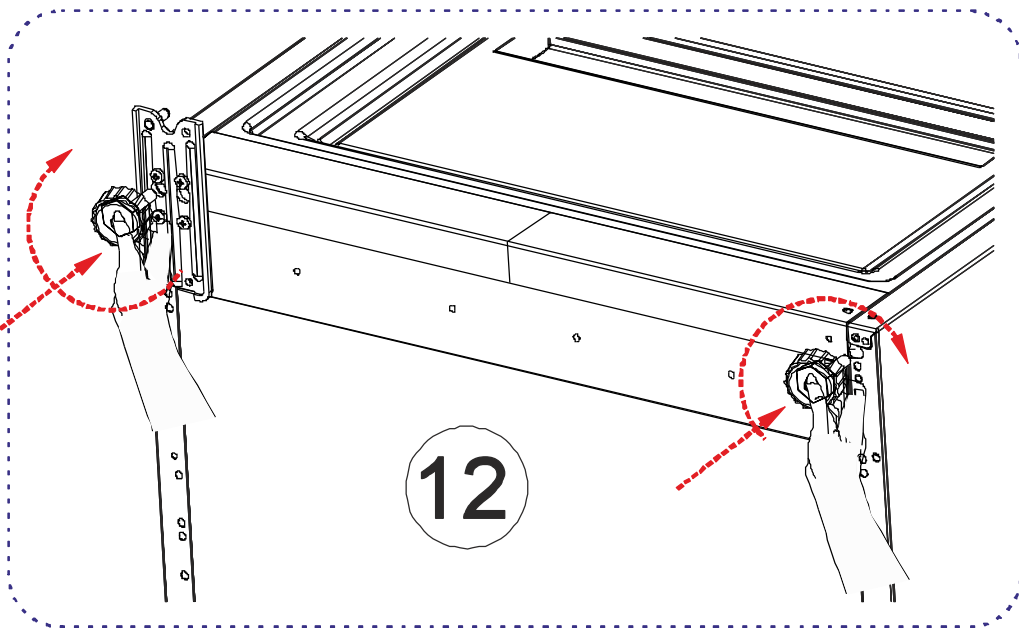
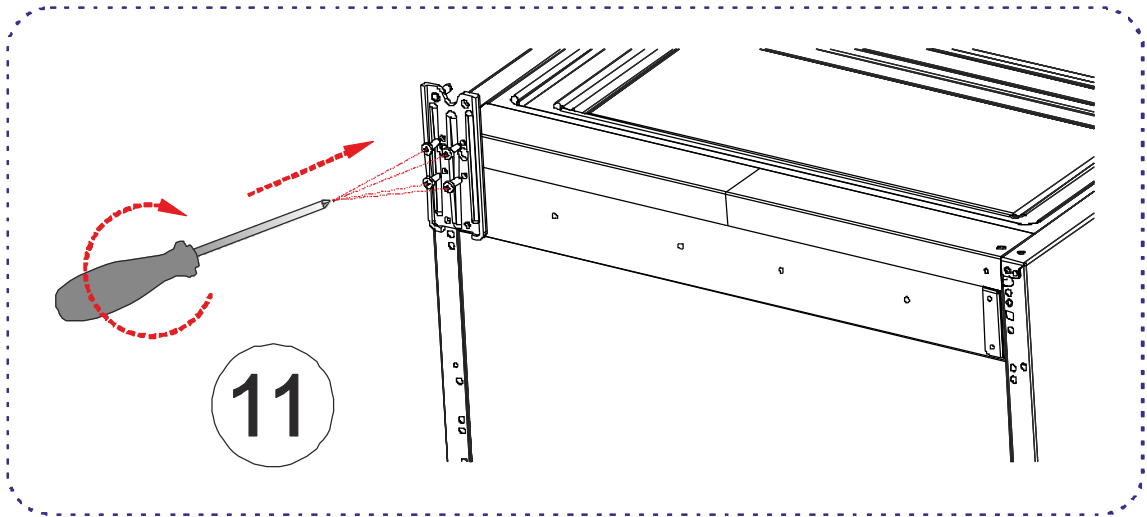
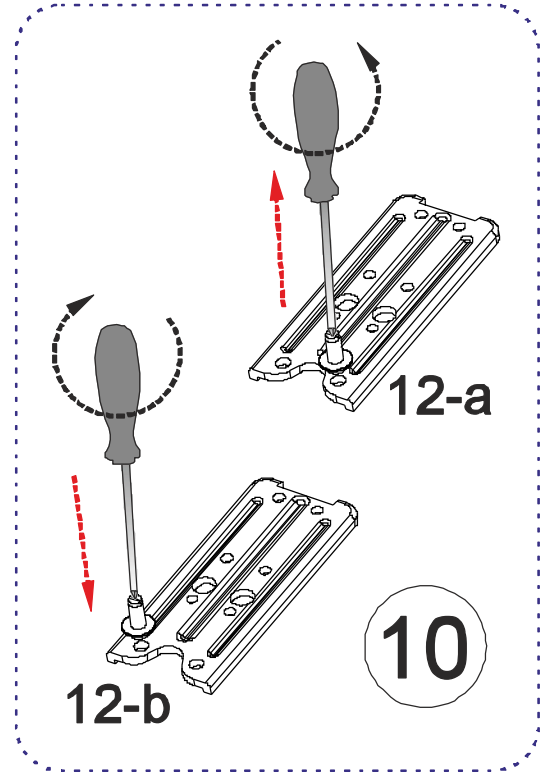
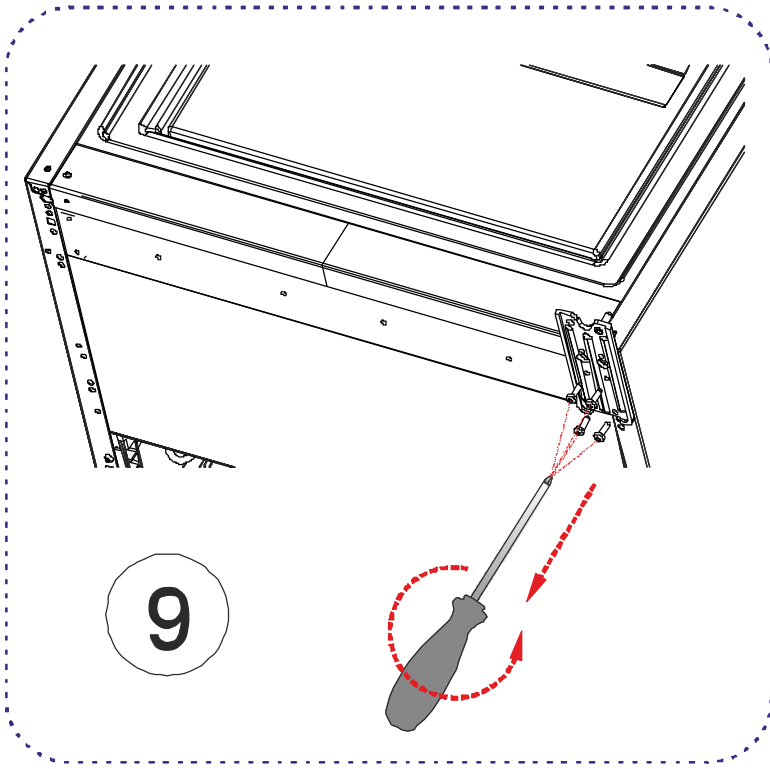
- 5) Couvercle du filtre
- 6) Couvercle supérieur du réservoir d'eau
- 7) Couvercle du réservoir
- 8) Réservoir d'eau
- 9) Anneau de joint
- 10) Robinet
- 11) Couvercles de verrouillage latéral

Changement du sens d'ouverture de la porte

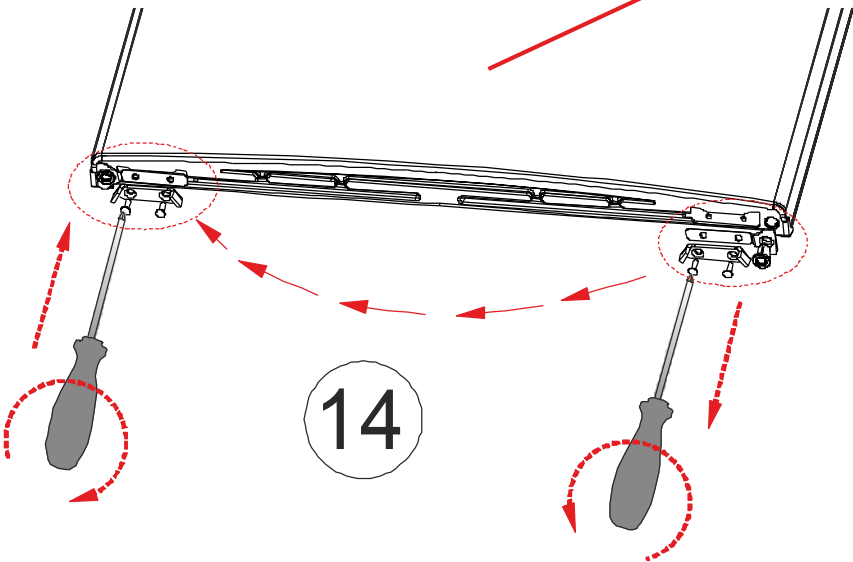
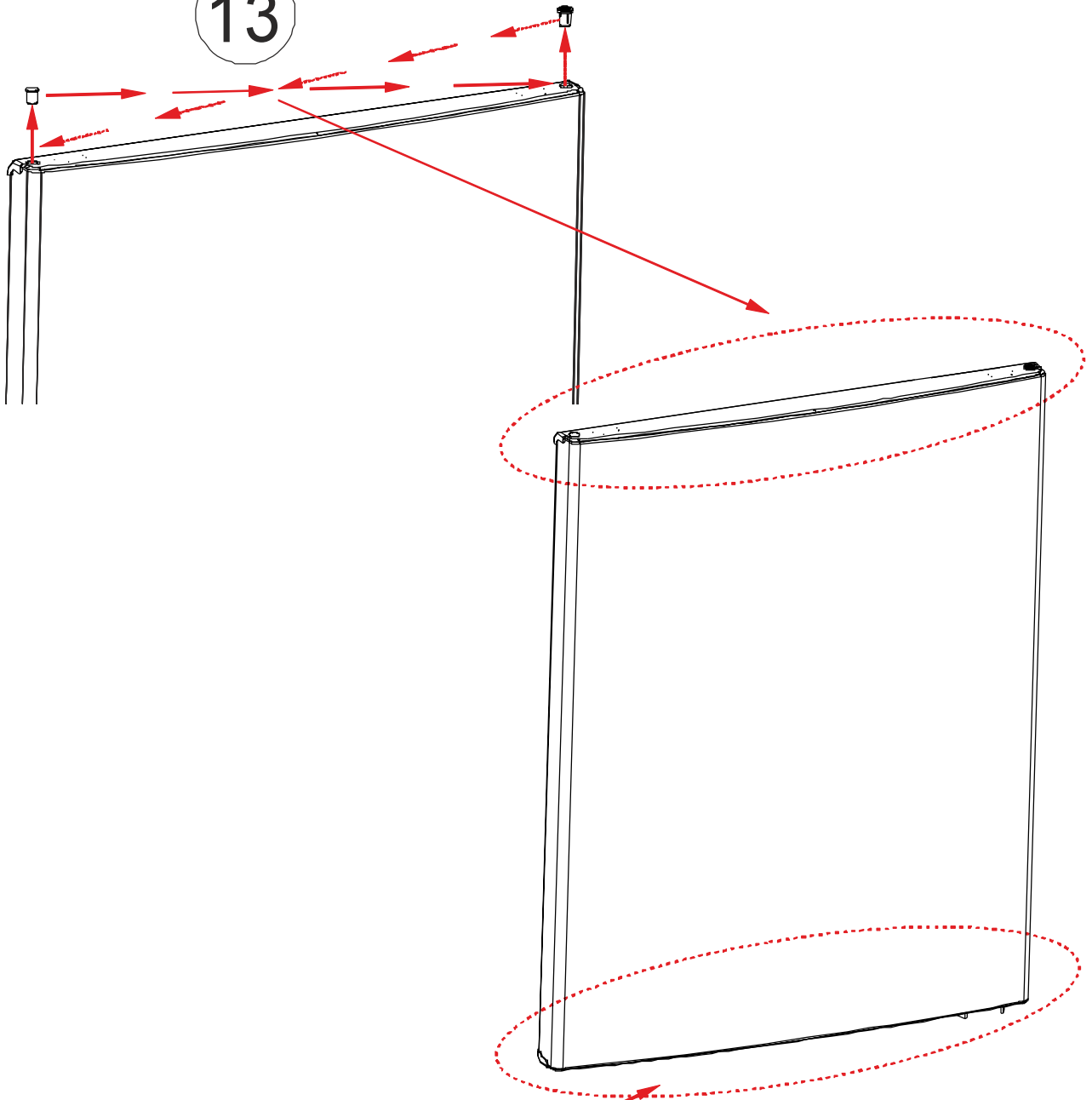




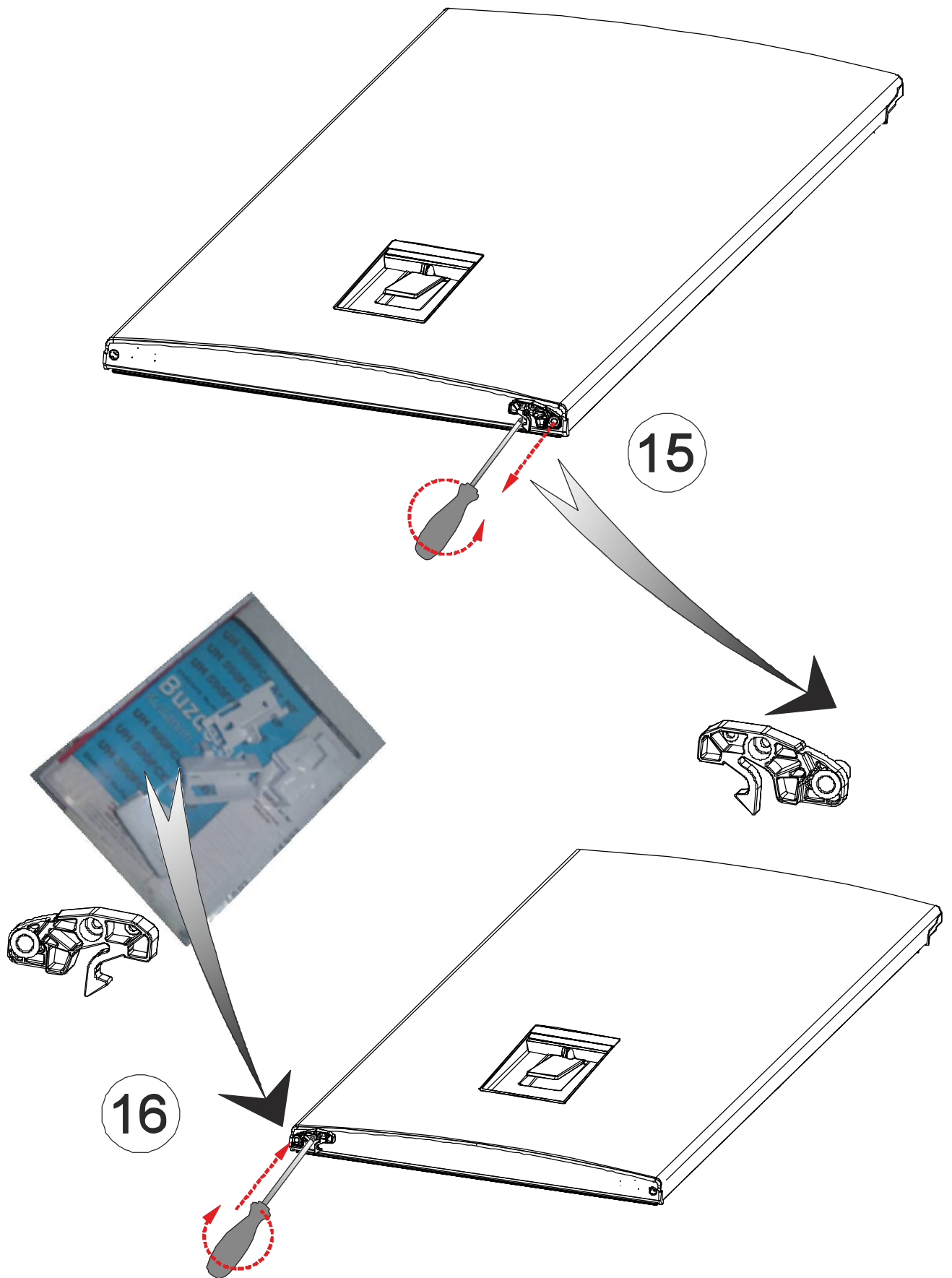


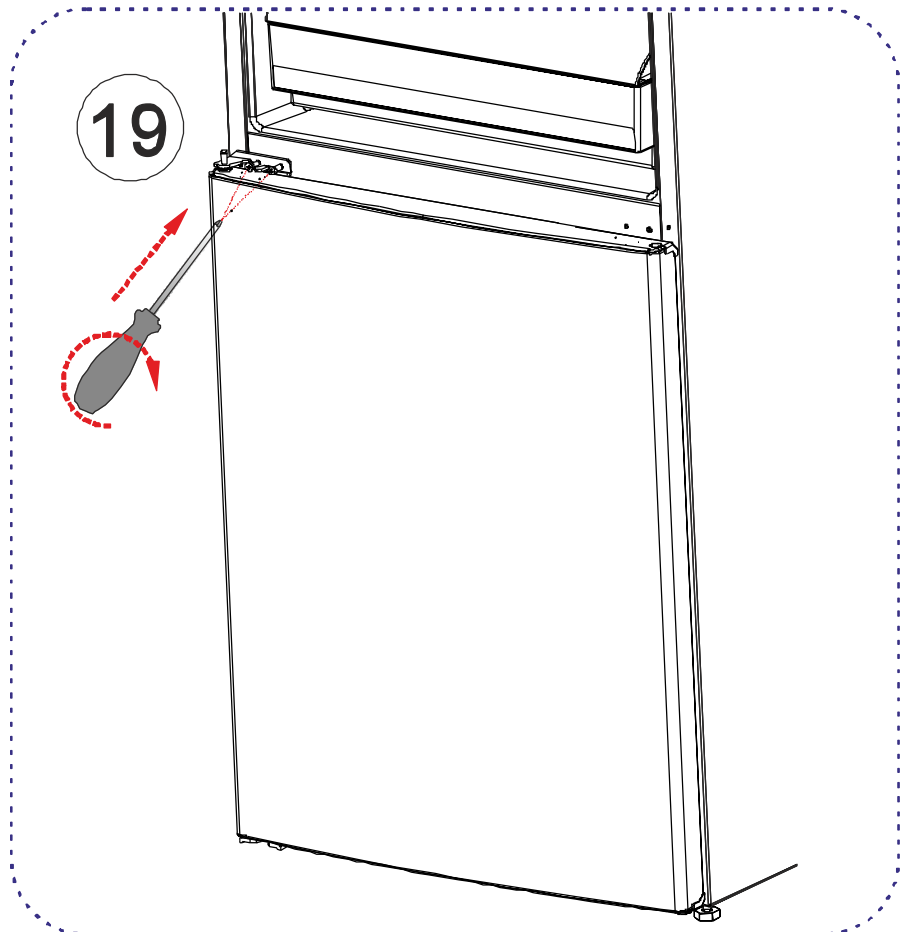
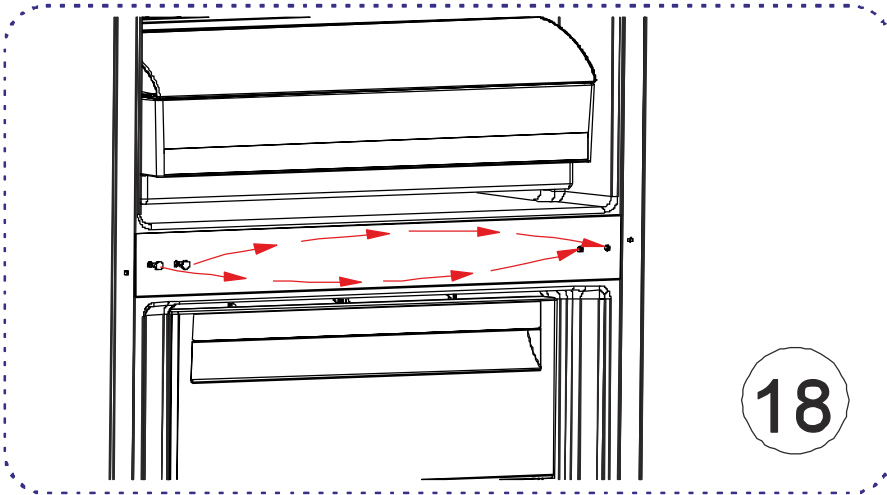
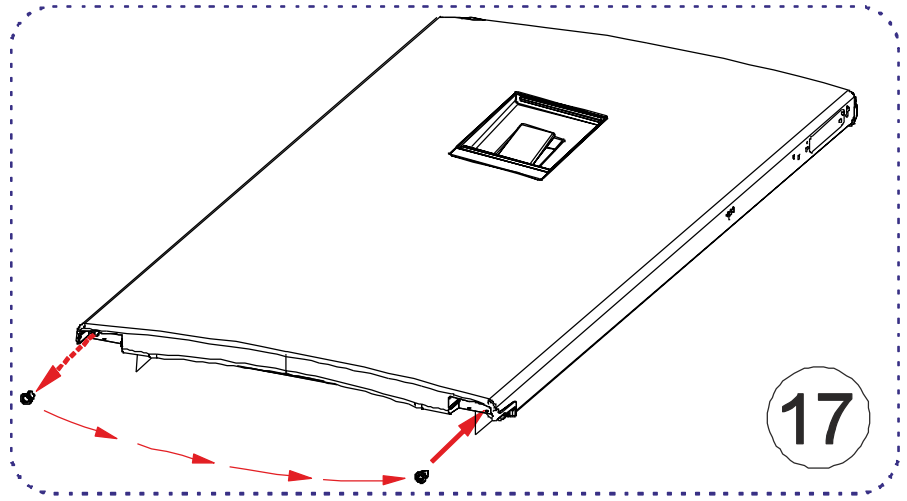


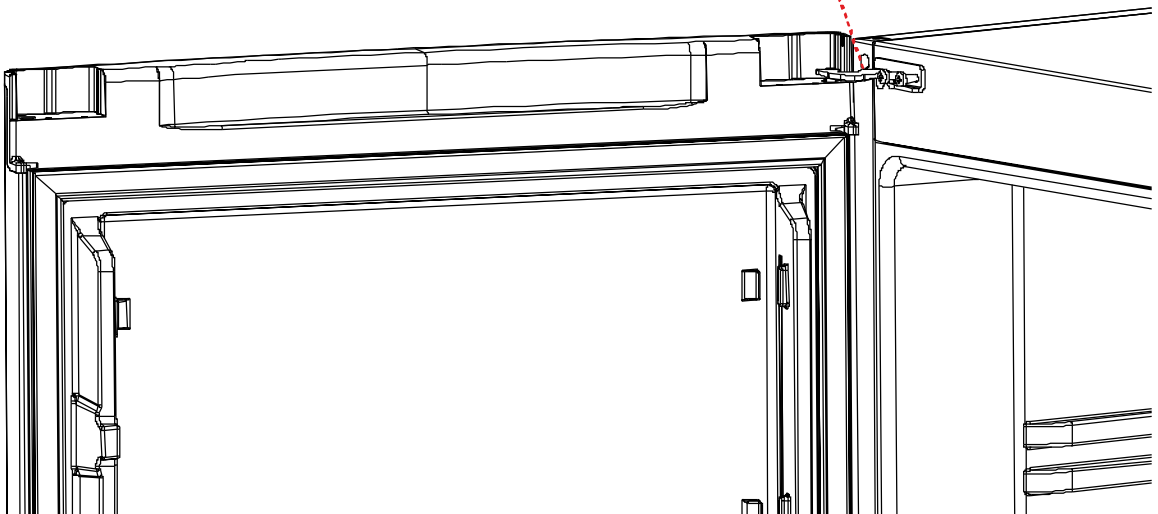
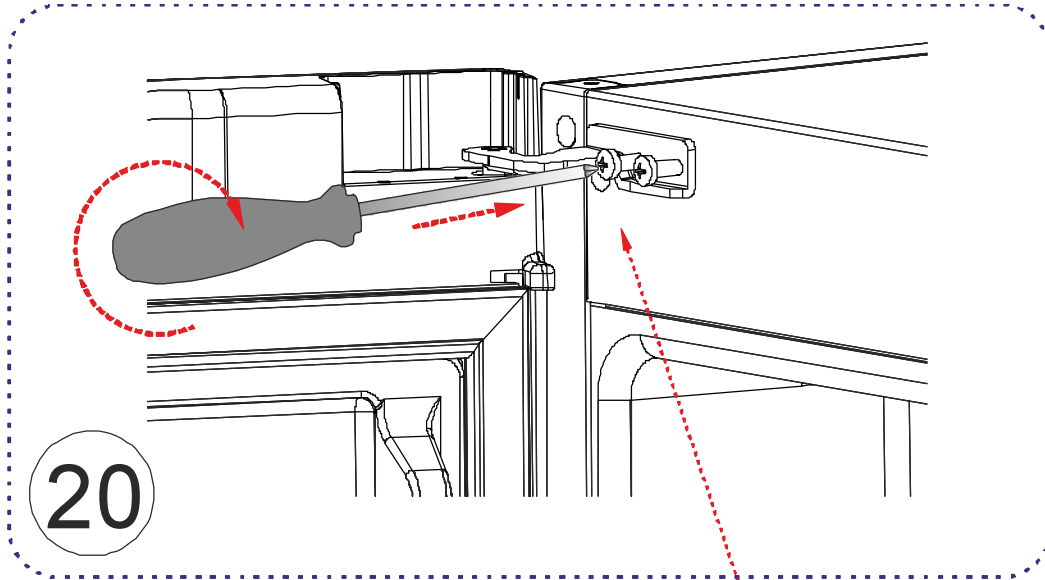
13




14







SECTION 8. FICHE PRODUIT

Marque	CONTINENTAL EDISON
Modèle	CEFC318NFDS CEFC318NFDW CEFC318NFDB
Catégorie produit	7 (Réfrigérateur - Congélateur)
Classe énergétique	A+
Consommation énergétique annuelle *	305 kWh/an
Volume brut total	335 l
Volume net total	318 l
Volume brut du réfrigérateur	237 l
Volume net du réfrigérateur	231 l
Volume brut du congélateur	98 l
Volume net du congélateur	87 l
Classement par étoiles	
Système de réfrigération	Froid ventilé
Temps de montée de la température (-18°C) - (-9°C)	autonomie de 13 heures (25°C)
Pouvoir de Congélation	4,2 kg
Classe climatique **	T/N (16°C - 43°C)
Emission acoustiques dans l'air	45 dB(A)

* Consommation d'énergie de 305 kWh par an, calculée sur la base du résultat obtenu pour 24 heures dans des conditions d'essai normalisées. La consommation d'énergie réelle dépend des conditions d'utilisation et de l'emplacement de l'appareil.

** Cet appareil est conçu pour être utilisé à une température ambiante comprise entre 16°C et 43°C.

Informations relatives à la conformité

- Ce produit est conforme aux normes européennes de sécurité en vigueur relatives aux appareils électriques.



Continental Edison
120-126, Quai de Bacalan CS 11584
33 067 Bordeaux CEDEX

Durée de disponibilité des pièces détachées fonctionnelles:
6 ans, à partir de la date de fabrication du produit.

52226253