

# **linetech**

**COMBINE FROID VENTILE**  
**Réfrigérateur-Congelateur**  
Guide d'utilisation

**LT3664A+**

# Sommaire

<b>AVANT D'UTILISER VOTRE APPAREIL .....</b>	<b>2</b>
Avertissements Généraux .....	2
Instructions de sécurité .....	4
Recommandations .....	4
Montage et mise en marche de votre appareil .....	5
Avant de commencer à utiliser votre appareil.....	6
Informations relatives à la technologie sans givre .....	6
<b>FONCTIONS DIVERSES .....</b>	<b>7</b>
Avertissements relatifs aux réglages de température .....	7
Indicateur de température .....	8
<b>DISPOSITION DES ALIMENTS DANS L'APPAREIL .....</b>	<b>10</b>
Compartiment réfrigérateur.....	10
Compartiment congélateur .....	11
<b>NETTOYAGE ET ENTRETIEN .....</b>	<b>15</b>
Degivrage .....	16
Remplacement de l'ampoule .....	16
<b>TRANSPORT ET DEPLACEMENT .....</b>	<b>17</b>
Changement du sens d'ouverture de la porte .....	17
<b>AVANT D'APPELER LE SERVICE APRES-VENTE .....</b>	<b>17</b>
Quelques conseils pour économiser de l'énergie .....	20
<b>ELEMENTS ET COMPARTIMENTS DE L'APPAREIL .....</b>	<b>21</b>
<b>FICHE PRODUIT .....</b>	<b>22</b>

## **SECTION 1. AVANT D'UTILISER VOTRE APPAREIL**

### **Avertissements Généraux**

**MISE EN GARDE:** Maintenir dégagées les ouvertures de ventilation dans l'enceinte de l'appareil ou dans la structure d'encastrement.

**MISE EN GARDE:** Ne pas utiliser de dispositifs mécaniques ou autres moyens pour accélérer le processus de dégivrage autres que ceux recommandés par le fabricant.

**MISE EN GARDE:** Ne pas endommager le circuit de réfrigération.

**MISE EN GARDE:** Ne pas utiliser d'appareils électriques à l'intérieur du compartiment de stockage des denrées, à moins qu'ils ne soient du type recommandé par le fabricant.

- Le gaz réfrigérant R600a qui est contenu dans le réfrigérateur est un gaz naturel et non nuisible à l'environnement, mais combustible. Il est donc important de transporter et installer votre réfrigérateur avec soin afin de ne pas endommager les conduits réfrigérants. Dans le cas d'un choc ou fuite de gaz, éviter tout contact avec une flamme ou un foyer à proximité et ventiler le local.
- Il est recommandé de ne pas utiliser des objets métalliques pointus ou autres objets artificiels pour accélérer la décongélation.
- Ne pas stocker dans cet appareil des substances explosives telles que des aérosols contenant des gaz propulseurs inflammables.
- Cet appareil est conçu pour être utilisé à domicile et dans les endroits suivants : (excluant les utilisations professionnelles).
  - espaces cuisines se trouvant dans les magasins, bureaux et tout autre environnement de travail;
  - maisons de campagne et chambres d'hôtels, de motels et tout autre espace résidentiel;
  - environnement familial;
  - service de restauration et lieu similaire;

- Ne pas mettre en marche au moyen d'un programmeur, d'une minuterie, ou d'un système de commande à distance séparé ou tout autre dispositif qui met l'appareil sous tension automatiquement.
- Si la prise murale ne correspond pas à la fiche du réfrigérateur, elle doit être remplacée par un installateur qualifié afin d'éviter un danger.
- Une prise spéciale est installée au câble d'alimentation de votre appareil. Cette prise doit être obligatoirement branchée sur une prise murale avec terre, d'une valeur d'au moins 16 ampères. Si vous ne disposez pas d'une telle prise murale, veuillez la faire installer par un électricien qualifié.
- Si le cordon d'alimentation est endommagé, il doit être remplacé par le fabricant ou par un agent de maintenance ou une personne dûment qualifiée.
- Cet appareil peut être utilisé par des enfants âgés d'au moins 8 ans et par des personnes ayant des capacités physiques, sensorielles ou mentales réduites ou dénuées d'expérience ou de connaissance, s'ils (si elles) sont correctement surveillé(e)s ou si des instructions relatives à l'utilisation de l'appareil en toute sécurité leur ont été données et si les risques encourus ont été appréhendés. Les enfants ne doivent pas jouer avec l'appareil. Le nettoyage et l'entretien par l'utilisateur ne doivent pas être effectués par des enfants sans surveillance.
- Cet appareil n'est pas prévu pour une utilisation à des altitudes supérieures à 2000 m.

**MISE EN GARDE:** Remplir le bac à glaçons uniquement avec de l'eau potable.

- En ce qui concerne les informations pour l'installation, la manipulation, l'entretien et la mise au rebut de l'appareil, référez-vous au paragraphe ci-après de la notice.
- En ce qui concerne les informations pour la méthode de remplacement des lampes d'éclairage, référez-vous au paragraphe ci-après de la notice.

## Instructions de sécurité

- Ne pas utiliser d'appareils électriques à l'intérieur du réfrigérateur.
- Si cet appareil sert à remplacer un vieux réfrigérateur, retirez-le ou détruisez les fermetures avant de vous débarrasser de l'appareil. Ceci permet d'éviter aux enfants de s'enfermer dans l'appareil et de mettre ainsi leur vie en danger.
- Les réfrigérateurs et congélateurs hors d'usage renferment des gaz calorifuges et réfrigérants qui doivent être évacués correctement. Veillez à ce que l'ancien réfrigérateur soit mis au rebut correctement. Veuillez contacter les autorités locales de votre région pour obtenir des renseignements concernant la mise au rebut et les endroits appropriés. Parfois le revendeur reprend l'ancien réfrigérateur. Assurez-vous que les tubes frigorifiques ne sont pas endommagés avant la mise à la décharge.



Les produits électriques et électroniques usagés ne doivent pas être jetés avec les ordures ménagères. Renseignez-vous auprès du revendeur où vous avez acheté ce produit pour obtenir la marche à suivre en matière de recyclage.

### Remarque importante:

Conservez cette notice d'utilisation avec votre appareil.



**Important !** Veuillez lire attentivement le manuel d'utilisation avant de procéder à l'installation et à l'utilisation de votre appareil. Notre responsabilité ne saurait être engagée en cas de dommages dus à une mauvaise utilisation du produit.

A la réception de l'appareil, vérifiez qu'il ne soit pas endommagé et que les pièces et accessoires soient en parfait état.

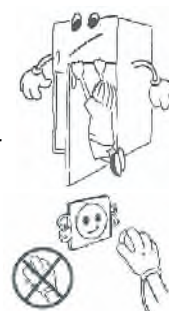
N'utilisez pas un appareil endommagé. En cas de doute, vérifiez auprès de votre vendeur.

## Recommandations

- Interdiction d'utiliser des adaptateurs ou joints qui pourraient provoquer le surchauffage ou l'incendie.
- Veuillez ne pas insérer de fiche avec le câble endommagée, déchirée ou usée à l'intérieur de la prise.
- Ne tordez pas et ne pliez pas les câbles.



- Ne pas permettre aux enfants de jouer avec l'appareil. Les empêcher de s'asseoir sur les rayons ou de se suspendre à la porte.
- Pour racler le givre formé dans la partie congélante, ne pas utiliser des objets métalliques tranchants qui pourraient abîmer le corps du congélateur et créer des dommages irréversibles. Pour faire cela, utiliser un grattoir en plastique.
- Ne congeler pas à nouveau les aliments déjà congelés une fois que ceux-ci ont été décongelés. Ce geste pourrait représenter un danger pour votre santé dans la



mesure où vous courrez le risque d'être victime d'une intoxication alimentaire.

- Ne pas insérer la fiche dans la prise avec la main mouillée.
- Afin d'éviter le danger d'explosion des bouteilles ou boîtes métalliques qui contiennent des liquides gazeux, ne pas les placer dans la partie congélation.
- Les bouteilles contenant de l'alcool en grande quantité doivent être soigneusement rebouchées et placées perpendiculairement dans l'appareil.
- Ne pas toucher la surface réfrigérante avec la main mouillée, afin d'éviter le risque d'être brûlé ou blessé.
- Ne pas manger le givre sortie de la partie congélateur.



## Montage et mise en marche de votre appareil

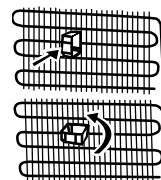


**Avertissement !** Cet appareil doit être branché à une borne de mise à la terre. Lors de l'installation de l'appareil, veillez à ce que le câble d'alimentation ne soit pas coincé dessous, dans quel cas ce dernier serait endommagé.

- Cet appareil fonctionne sur courant alternatif 220-240 V et 50 Hz.
- Une prise spéciale est installée au câble d'alimentation de votre appareil. Cette prise doit être obligatoirement branchée sur une prise murale avec terre, d'une valeur d'au moins 16 ampères. Si vous ne disposez pas d'une telle prise murale, veuillez la faire installer par un électricien qualifié.
- Avant de le mettre sous tension, vérifier que le voltage de votre maison soit identique à celui figurant sur l'étiquette signalétique de l'appareil.
- La responsabilité de notre société ne saurait être engagée pour des dommages pouvant survenir suite à une utilisation effectuée sans mise à la terre.
- Positionnez votre appareil de sorte qu'il ne soit pas directement exposé à la lumière du soleil.
- Cet appareil ne doit pas être utilisé en plein air, ni exposé à la pluie.
- Il doit être séparé par une distance d'au moins 50 cm entre les sources de chaleur telles que les cuisinières, les fours, les radiateurs et autres réchauds, et de 5 cm au moins des fours électriques.
- Si ce dernier est juxtaposé à un congélateur, il est indispensable de prévoir un espace d'au moins 2 cm entre les deux appareils pour éviter tout risque de condensation de l'humidité sur les surfaces externes.
- Veuillez ne pas mettre d'objets sur votre réfrigérateur et positionnez-le dans un endroit convenable de sorte qu'il puisse y avoir un vide d'au moins 15 cm au-dessus.
- Si vous voulez le positionner tout près d'un mur, veuillez laisser un espace d'au moins 2 cm entre les deux. \*\*\*
- Vous ne devez en aucun cas déplacer ou enlever le bac de récupération des eaux de dégivrage.
- Ne posez pas d'aliments ou de récipients très chauds sur le réfrigérateur. Celui-ci pourrait être endommagé.



- Pour éviter que le condenseur (grille noire à l'arrière) ne touche au mur, installez l'intercalaire plastique fourni pour le mettre à bonne distance (pour le fixer, emboîtez et tournez-le de 90°).
- Le réfrigérateur doit être placé contre le mur à une distance de dégagement maximale de 75 mm.
- Pour obtenir un bon fonctionnement dépourvu de toute vibration, il est impératif de positionner l'appareil de niveau (contrôle avec un niveau) à l'aide des pieds réglables avant qui doivent être réglés pour obtenir le niveau (tournez les pieds réglables dans le sens des aiguilles d'une montre ou dans le sens inverse). Cette procédure doit être effectuée impérativement avant de placer les aliments dans le réfrigérateur.
- Avant d'utiliser votre appareil, nettoyez toutes ses pièces avec de l'eau chaude dans laquelle vous aurez ajouté un produit de nettoyage non corrosif, puis rincez avec de l'eau propre et séchez. A l'issue du processus de nettoyage, remettez toutes les pièces en place.



### Avant de commencer à utiliser votre appareil

- Après avoir été transporté, déballé et installé, avant la première utilisation, laissez obligatoirement votre appareil se reposer pendant 3 heures (en position verticale), puis insérez la fiche dans la prise murale. Si vous le branchez sans attendre ce délai, vous risquez d'endommager le compresseur.
- Vous pourrez sentir une odeur la première fois que vous faites fonctionner votre appareil; cette odeur disparaîtra une fois que le processus de froid commencera.



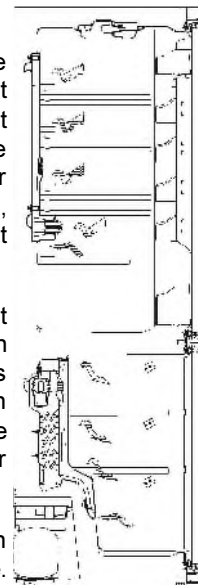
### Informations relatives à la technologie sans givre

Le principe de fonctionnement des réfrigérateurs sans givre les distingue des autres formes de réfrigérateurs statiques.

Dans les réfrigérateurs classiques en effet, l'humidité qui s'engouffre dans le réfrigérateur à travers les ouvertures de porte et celle émanant des denrées provoquent une formation de givre dans le compartiment de congélation. Pour enlever la couche de givre et de glace dans le compartiment congélateur, vous devez éteindre le réfrigérateur, sortir les aliments qu'il convient de conserver à une température constante, et enlever de temps en temps la glace qui s'accumule progressivement dans le congélateur.

S'agissant des réfrigérateurs sans givre, la situation est complètement différente. De l'air sec et froid est soufflé de façon homogène en direction des compartiments réfrigérateur et congélateur à partir de plusieurs points via une turbine de ventilation. L'air froid dispersé de façon homogène entre les clayettes refroidit tous vos aliments de façon égale et uniforme, évitant ainsi que les denrées ne soient attaquées ni par l'humidité, ni par la congélation.

Par conséquent, votre réfrigérateur sans givre vous facilite la tâche, en plus d'avoir l'avantage d'avoir une apparence volumineuse et attrayante.



## SECTION 2. FONCTIONS DIVERSES

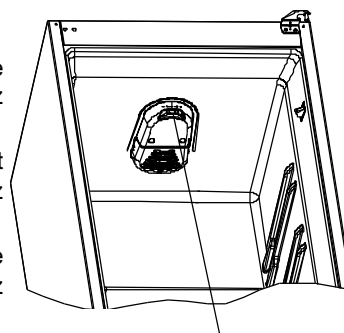
Le thermostat du réfrigérateur régule automatiquement la température interne des compartiments. Tournez la manette sur une position située entre 1 et 5 pour obtenir des températures de plus en plus froides.

### Réglage du thermostat

1 – 2 : Pour conserver des aliments durant une courte période dans le compartiment congélateur, positionnez le bouton entre 1 et 2.

3 – 4 : Pour conserver des aliments dans le compartiment congélateur durant une période plus longue, positionnez le thermostat entre 3 et 4.

5 : Pour congeler des aliments frais. L'appareil fonctionne plus longtemps. Une fois les aliments congelés, revenez à la position précédente.



Thermostat

### Avertissements relatifs aux réglages de température

- La température environnante, la température des aliments frais stockés et le nombre de fois que la porte est ouverte, affectent la température dans le compartiment du réfrigérateur. Si nécessaire, changez le réglage de température.
- Nous vous déconseillons de faire fonctionner votre réfrigérateur dans des environnements où la température excède 10°C.
- Le réglage du thermostat doit se faire en tenant compte de la fréquence d'ouverture et de fermeture des portes des compartiments réfrigérateur et congélateur, la quantité de denrées conservées dans le réfrigérateur, ainsi que le cadre qui abrite le réfrigérateur.
- Après avoir branché votre réfrigérateur, celui-ci doit fonctionner pendant 24 heures sans interruption, en fonction de la température ambiante, pour que l'appareil soit suffisamment préparé à bien conserver vos denrées. Évitez d'ouvrir la porte du réfrigérateur avec une certaine fréquence et gardez-vous d'y introduire une quantité importante d'aliments au cours de cette période.
- Une fonction retardatrice d'environ 5 minutes a été prévue pour permettre d'éviter tout dommage au compresseur de votre réfrigérateur pendant l'opération de branchement-débranchement ou après une coupure de l'alimentation électrique. Votre réfrigérateur commencera à fonctionner normalement après 5 minutes.
- Votre réfrigérateur a été fabriqué pour fonctionner à des intervalles de température ambiante précises conformément à la classe climatique figurant sur l'étiquette d'information. Nous vous déconseillons de faire fonctionner votre réfrigérateur dans des environnements non correspondants aux intervalles de température.

Classe Climatique	Température ambiante (°C)
T	Entre 16 et 43
ST	Entre 16 et 38
N	Entre 16 et 32
SN	Entre 10 et 32



## Indicateur de température



Pour vous aider au bon réglage de votre appareil nous avons équipé votre réfrigérateur d'un indicateur de température, celui-ci étant placé dans la zone la plus froide.

Pour la bonne conservation des denrées dans votre réfrigérateur et notamment dans la zone la plus froide, veillez à ce que sur l'indicateur de température le logo « OK » apparaisse. Si « OK » n'apparaît pas, la température est mal réglée.

L'indication « OK » est visible lorsque la température est correctement réglée. La pastille noire devient alors vert foncé, laissant apparaître le « OK » en noir. Celui-ci est difficilement visible si l'indicateur de température est mal éclairé. La bonne lecture est facilitée s'il est correctement éclairé.

A chaque modification du dispositif de réglage de température, attendez la stabilisation de la température à l'intérieur de l'appareil avant de procéder si nécessaire, à un nouveau réglage. Ne modifiez la position du dispositif de réglage de température que progressivement et attendez au moins 12 heures avant de procéder à une nouvelle vérification et à une éventuelle modification.

**NOTE:** Après chargement de l'appareil de denrées fraîches ou après ouvertures répétées (ou ouverture prolongée) de la porte il est normal que l'inscription « OK » n'apparaisse pas dans l'indicateur de réglage de température. Si l'évaporateur du compartiment réfrigérateur (paroi du fond de l'appareil) se couvre anormalement de givre (appareil trop chargé, température ambiante élevée, ouvertures fréquentes de la porte), réglez le dispositif de réglage de température sur une position inférieure jusqu'à obtenir de nouveau des périodes d'arrêt du compresseur.

## Emplacement des denrées

### Zone la plus froide



Vous obtiendrez une meilleure conservation de vos aliments si vous les placez dans la zone de froid convenant le mieux à leur nature. La zone la plus froide se situe juste au-dessus du bac à légumes.

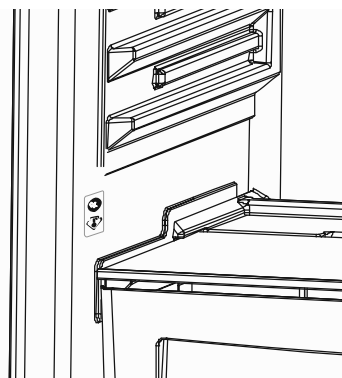
Le symbole ci-contre indique l'emplacement de zone la plus froide de votre réfrigérateur

La zone la plus froide du compartiment réfrigérateur est délimitée par les autocollants collés sur le côté gauche de la paroi.

La limite supérieure de la zone la plus froide est indiquée par la base inférieure de l'autocollant (pointe de flèche). La clayette supérieure de la zone la plus froide doit être au même niveau que la pointe de la flèche. La zone la plus froide se situe en-dessous de ce niveau.

Ces clayettes étant amovibles, veillez à ce qu'elles soient toujours au même niveau que ces limites de zone décrites sur les autocollants, afin de garantir les températures dans cette zone.

Chaque type d'aliment a une température de conservation idéale et donc un emplacement précis à respecter.



Emplacements	Produits
Clayettes supérieures	Aliments cuits, entremets et toutes denrées à consommer assez rapidement.
Zone la plus froide	Vande, volaille, gibier et poissons crus. Temps maximum de conservation : 1 à 2 jours. Fruits frais, charcuterie.
Bac à légumes	Légumes frais, fruits.
Contre-porte	Les balconnets recevront, en bas les bouteilles puis en remontant, les produits de faible volume et d'emploi courant (yaourts, crème fraîche...).
	Le beurre, les fromages cuits et les œufs trouveront leur place dans les casiers appropriés.

## **SECTION 3. DISPOSITION DES ALIMENTS DANS L'APPAREIL**

### **Compartiment réfrigérateur**

- Pour réduire l'humidité et par conséquent le givre, ne placez jamais de liquides dans des récipients non fermés au réfrigérateur. Le givre s'accumule généralement dans les parties les plus froides de l'évaporateur, ce qui nécessite un dégivrage plus fréquent.
- Ne jamais placer des aliments chauds dans le réfrigérateur. Les aliments chauds doivent être laissés à refroidir à la température ambiante et placés dans le réfrigérateur de manière à permettre une circulation d'air convenable.
- Faire bien attention que les aliments ou les récipients ne touchent pas la paroi arrière; cela provoquerait le gel et le collage des paquets à la paroi. Attention de ne pas ouvrir trop souvent la porte du réfrigérateur et de ne pas la laisser trop longtemps ouverte.
- Les aliments dont la consommation est prévue sous à 1 à 2 jours, comme viande et poissons (filmés), doivent être placés au-dessus des bacs à légumes dans la partie inférieure du réfrigérateur. Cette partie est la partie la plus froide et la plus convenable à la conservation.
- Les fruits et les légumes peuvent être placés dans le bac à légumes sans être filmés.

#### **Attention:**

- Couvrez les plats prêts quand vous les mettez au frigo. Placez-les dans le réfrigérateur quand ils sont frais, autrement, la température / l'humidité à l'intérieur du frigo augmente, ce qui pousse le réfrigérateur à fonctionner davantage. Le recouvrement des aliments et des boissons préserve également leur saveur et leur arôme.
- Ne pas conserver les pommes de terre, les oignons et l'ail dans le réfrigérateur.

Suggestions relatives à la disposition et à la conservation de vos aliments dans le compartiment réfrigérateur.

<b>Aliment</b>	<b>Durée maximale de conservation</b>	<b>Lieu de conservation Réfrigérateur</b>
Fruits et légumes	1 semaine	le bac à légumes
Viande et poisson	2 - 3 jours	enveloppé dans des emballages ou des sacs en plastique ou dans un récipient pour viande (sur la clayette en verre)
Fromage frais	3 - 4 jours	Dans la clayette de porte spéciale
Beurre et margarine	1 semaine	Dans la clayette de porte spéciale
Produits en bouteille Lait et yaourt	Jusqu'à la date de péremption recommandée par le producteur	Dans la clayette de porte spéciale
Oeufs	1 mois	Dans le casier d'oeufs
Aliments cuits		Toutes les clayettes

*Ne pas conserver les pommes de terre, les oignons et l'ail dans le réfrigérateur.*

### **Compartiment congélateur**

- Pour congeler des aliments frais, veuillez les mettre dans le bac supérieur du congélateur (compartiment de congélation rapide). La quantité d'aliments à congeler par jour ne devra pas dépasser la capacité maximale de congélation indiquée sur la plaque signalétique (exemple, s'il est indiqué 2.5kg, vous ne pourrez congeler que 2.5kg maximum par jour). Au bout de 24 heures, vous pourrez déplacer les aliments nouvellement congelés dans les autres bacs avec les aliments déjà congelés. Ainsi, vous laisserez la place dans le bac supérieur pour congeler à nouveau des aliments frais, en respectant la quantité maximum comme indiqué ci-dessus.
- Il est conseillé de garder le thermostat au niveau 5 pendant le processus de congélation, et ceci pendant 24 heures. Ensuite, vous pourrez mettre à nouveau le thermostat sur la position habituelle.
- Veuillez ne pas mettre les aliments à congeler tout près de ceux qui le sont déjà.
- Vous devez congeler les aliments qui peuvent l'être (viande, viande découpée, poisson, etc.) en les divisant en portions de sorte qu'ils soient consommés en une seule fois.
- Veuillez ne pas congeler à nouveau les aliments déjà congelés une fois que ceux-ci se sont décongelés. Ce geste pourrait représenter un danger pour votre santé dans la mesure où vous courrez le risque d'être victime d'une intoxication alimentaire.
- Ne mettez pas d'aliments chauds dans votre congélateur avant que ceux-ci ne se soient refroidis à la température ambiante. Vous pouvez provoquer la putréfaction des autres aliments déjà congelés à l'intérieur du congélateur.
- Lorsque vous achetez des aliments congelés, assurez-vous qu'ils ont été conservés dans des conditions adéquates et que leur emballage n'est pas déchiré.
- Les conditions de conservation des aliments achetés congelés et figurant sur le conditionnement doivent être obligatoirement observées. En l'absence d'instructions, l'aliment doit être consommé dans un intervalle de temps le plus court possible.
- L'aliment congelé doit être transporté et mis dans le compartiment de congélation rapide le plus rapidement possible.
- Si l'emballage de l'aliment congelé a été humidifié et dégage une odeur, ceci pourrait donner à penser que l'aliment a été conservé par le passé dans de mauvaises conditions et qu'il est impropre à la consommation. Ne l'achetez pas.
- Les durées de conservation des aliments congelés changent selon la température de l'environnement, les ouvertures et fermetures fréquentes de la porte, les réglages du thermostat, le type d'aliment, et la période de temps écoulée à partir du moment où l'aliment a été acheté jusqu'à celui où il s'est retrouvé dans le congélateur. Veuillez toujours respecter les instructions figurant sur le conditionnement et ne jamais dépasser la durée de conservation.
- Pendant des coupures de courant prolongées, veuillez ne pas ouvrir la porte du compartiment congélateur. Votre appareil préservera vos aliments congelés sous une température ambiante de 25°C pendant environ 13 heures. Cette durée chute si les températures ambiantes sont plus élevées. Si vous avez une coupure de courant prolongée, et que les aliments se décongelent, ne congelez pas à nouveau vos aliments et consommez-les dès que possible.

- S'il ya des traces d'humidité et un gonflement anormal sur l'emballage d'un aliment congelé, cela signifie qu'il a probablement été stocké à une température inappropriée et son contenu s'est détérioré.

Le goût de certaines épices contenues dans les aliments cuits (anis, basilique, cresson de fontaine, vinaigre, épices assorties, gingembre, ail, oignon, moutarde, thym, marjolaine, poivre noir, etc.) change en prenant un goût un peu plus fort lorsqu'elles sont conservées pendant longtemps. Par conséquent, il convient d'ajouter un peu de ces épices aux denrées congelées; à défaut, ajoutez l'épice de votre choix à la denrée après l'avoir dégivrée.

La période de conservation de l'aliment est fonction de l'huile utilisée. A cet effet, nous vous conseillons d'utiliser la margarine, l'huile d'olive ou encore du beurre. L'huile d'arachide et la graisse de porc sont vivement déconseillées.

Les denrées liquides doivent être contenues dans des récipients en plastique et les autres aliments doivent être congelés dans des sachets ou des sacs en plastique.

Quelques suggestions relatives à la disposition et à la conservation de vos aliments dans le compartiment congélateur sont disponibles aux pages 12, 13 et 14.

	Temps de conservation (mois)	Période de décongélation à la température ambiante (heures)	Temps de dégivrage au four (minutes)
Pain	4 - 6	2 - 3	4 - 5 (200 - 225 °C)
Biscuits	3 - 6	1 - 1,5	5 - 8 (190 - 200 °C)
Pâtisserie	1 - 3	2 - 3	5 - 10 (200 - 225 °C)
Pâté en croûte	1 - 1,5	3 - 4	5 - 8 (190 - 200 °C)
Pâtes filo	2 - 3	1 - 1,5	5 - 8 (190 - 200 °C)
Pizza	2 - 3	2 - 4	15 - 20 (200 °C)

Produits laitiers	Préparation	Temps de conservation (mois)	Conditions de conservation
Lait (homogénéiser) en paquet	Dans son emballage	2 - 3	Lait pur – Dans son emballage
Fromage (excepté le fromage blanc)	En forme de tranches	6 - 8	Les emballages originaux peuvent être utilisés pour des périodes de conservation relativement courtes. Emballer dans du papier pour des durées de conservation plus longues.
Beurre, margarine	Dans son emballage	6	

Viande et poisson	Préparation	Durée maximale de conservation (mois)
Steak	Emballage dans un papier	6 - 8
Viande d'agneau	Emballage dans un papier	6 - 8
Rôti de veau	Emballage dans un papier	6 - 8
Morceaux de veau	En petits morceaux	6 - 8
Cubes d'agneau	En morceaux	4 - 8
Viande hachée	Non épicée, dans des emballages	1 - 3
Abats (morceaux)	En morceaux	1 - 3
Saucisson de Bologne/Saucisson sec	Doit être emballé même s'il comporte un revêtement	
Poulet et dinde	Emballage dans un papier	4 - 6
Oie et canard	Emballage dans un papier	4 - 6
Biche, lapin, viande de brousse	Quantité de 2,5 kg et sans os	6 - 8
Poissons d'eau douce (saumon, carpe, silure)	Doit être lavé et séché après avoir été soigneusement nettoyé et écaillé, la tête et la queue doivent être coupées au besoin.	2
Poisson maigre, loup de mer, turbot, poisson plat		4
Poissons gras (thon, maquereau, poisson bleu, anchois)		2 - 4
Mollusques et crustacés	Nettoyés et emballés	4 - 6
Caviar	Dans son emballage, une boîte en aluminium ou en plastique	2 - 3
Escargot	Dans de l'eau salée, une boîte en aluminium ou en plastique	3

**Remarque:** Lorsqu'ils ont été dé-congelés, les aliments congelés doivent être cuits simplement comme s'ils étaient encore frais. Si vous ne les cuisez pas après décongélation, **il ne faudra JAMAIS les re-congeler.**

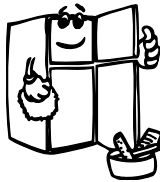
<b>Fruits et légumes</b>	<b>Préparation</b>	<b>Temps de conservation (mois)</b>
Haricot vert et haricot français	lavez et découpez en petits morceaux puis, faites bouillir dans de l'eau.	10 - 13
Haricots	Écossez, lavez puis faites bouillir dans de l'eau	12
Chou	Nettoyez puis faites bouillir dans de l'eau	6 - 8
Carottes	lavez et découpez en petites tranches puis, faites bouillir dans de l'eau.	12
Piment	Retirez la tige, divisez-le en deux, enlevez les pépins et faites bouillir dans de l'eau	8 - 10
Épinard	Nettoyez puis faites bouillir dans de l'eau	6 - 9
Chou-fleur	Retirez les feuilles, divisez le trognon en partie et laissez-le dans de l'eau contenant un peu de citron	10 - 12
Aubergine	Coupez-la en petits morceaux de 2 cm après lavage	10 - 12
Mais	Nettoyez et gardez-le avec son épis ou en grains	12
Pomme et avocat	Pelez et découpez	8 - 10
Abricot et pêche	Découpez-les retirez les pépins	4 - 6
Fraises et mûres	Lavez et nettoyez-les	8 - 12
Fruits cuits	Ajouter 10 % de sucre dans le récipient	12
Prunes, cerises, cerises acides	Lavez-les et retirez les tiges	8 - 12

## SECTION 4. NETTOYAGE ET ENTRETIEN

- Assurez-vous d'avoir débranché la fiche de la prise murale avant le début du nettoyage.

- Veuillez ne pas nettoyer le réfrigérateur en y versant de l'eau.

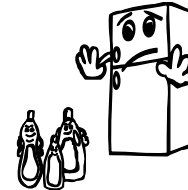
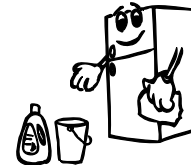
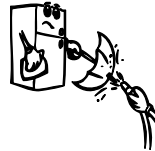
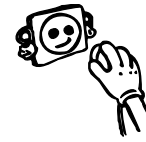
- Vous pouvez nettoyer les parties internes et externes de votre appareil avec de l'eau chaude et savonneuse et à l'aide d'un tissu ou d'une éponge douce.



- Veuillez retirer les accessoires les uns après les autres, et nettoyez-les à l'eau savonneuse. Ne les nettoyez pas à l'intérieur d'un lave-vaisselle.

- N'utilisez jamais des produits inflammables, explosifs, ou corrosifs comme le diluant, le gaz, ou l'acide.
- N'utilisez pas des produits abrasifs, détergents ou savons. Après le lavage, rincez à l'eau propre et séchez soigneusement. Quand vous avez terminé le nettoyage, rebranchez la prise avec les mains sèches.

- Le condenseur (la pièce à ailettes noire se trouvant à l'arrière) doit être nettoyé à l'aide d'un aspirateur ou d'une brosse au moins une fois par an. Ceci permettra à votre réfrigérateur de fonctionner plus efficacement et vous permettra d'économiser de l'énergie.



### ***Pensez à débrancher votre réfrigérateur avant de procéder au nettoyage.***

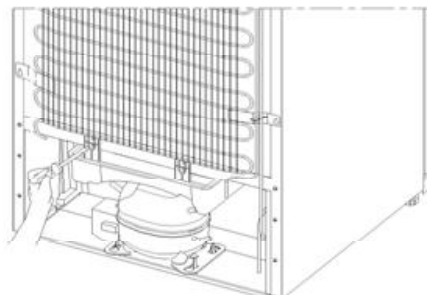
Veillez à ce que l'eau n'entre pas en contact avec les connexions électriques de la commande de température ou l'éclairage intérieur. Inspectez le joint de porte de temps en temps.



## Dégivrage

Le dégivrage s'effectue automatiquement lorsque l'appareil est en fonctionnement. L'eau de dégivrage est recueillie dans le bac d'évaporation et s'évapore automatiquement.

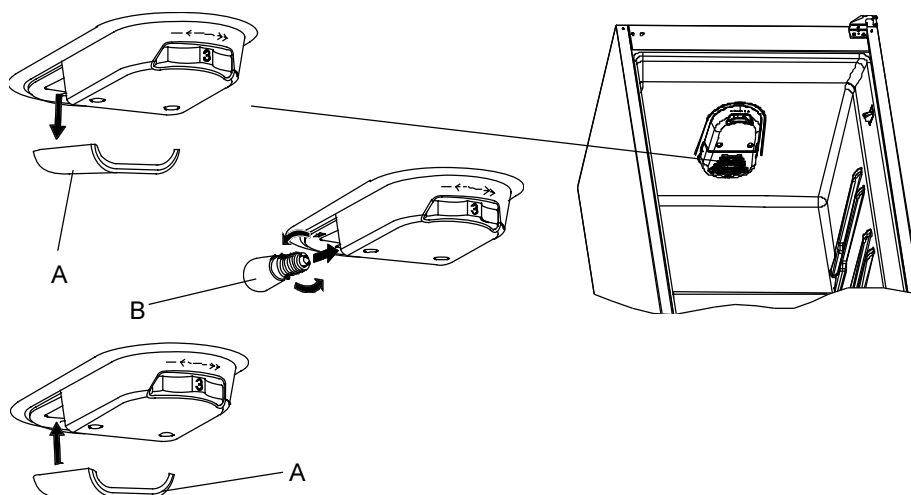
Le bac d'évaporation (situé derrière le bac à légumes du réfrigérateur) doit être nettoyés régulièrement pour éviter les mauvaises odeurs.



## Remplacement de l'ampoule

*Pour remplacer l'ampoule dans les compartiments congélateur et réfrigérateur ;*

- 1- Débranchez l'appareil de la prise secteur et tournez la manette du thermostat vers la position « • ».
- 2- Veuillez retirer le couvercle (A) à l'aide d'un tournevis.
- 3- Remplacez l'ampoule (B) par une nouvelle avec des caractéristiques identiques qui ne dépasse pas 15 W maximum.
- 4- Réinstallez le couvercle (A).
- 5- Branchez la fiche après avoir attendu 5 minutes ou remettez le thermostat à sa position initiale.



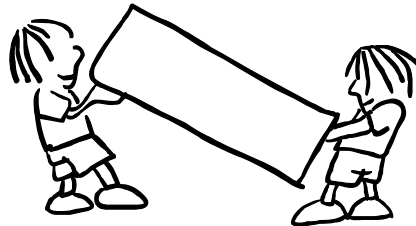
## Remplacement de l'ampoule LED

Si l'ampoule LED de votre réfrigérateur ne s'éclaire plus, contacter votre service après-vente avant de procéder à son remplacement.

## **SECTION 5. TRANSPORT ET DEPLACEMENT**

### **Transport et déplacement de l'appareil**

- Les emballages originaux et les mousses peuvent être conservés pour un éventuel futur transport.
- En cas de nouveau transport, vous devez attacher votre réfrigérateur avec un matériau d'emballage épais, des bandes adhésives, et des fils. N'oubliez pas de vous conformer à la réglementation relative au transport mentionnée dans l'emballage.
- Lors du déplacement ou du transport, enlevez d'abord les pièces mobiles qui se trouvent à l'intérieur de l'appareil (étagères, accessoires, compartiment légumes, etc.) ou reliez-les à l'aide du ruban adhésif à la partie intérieure du réfrigérateur afin de les protéger contre les chocs.



***Veillez prêter attention pour que votre réfrigérateur soit transporté verticalement.***

### **Changement du sens d'ouverture de la porte**

- Il n'est pas possible de changer le sens d'ouverture de la porte de votre réfrigérateur, lorsque les poignées sont installées sur les façade de porte, à l'avant.
- Toutefois, il est possible de modifier le sens d'ouverture de la porte sur les modèles sans poignée.
- Si le sens d'ouverture de porte de votre réfrigérateur peut être changé, vous devez contacter le service après-vente.

## **SECTION 6. AVANT D'APPELER LE SERVICE APRES-VENTE**

Les problèmes à l'origine d'un dysfonctionnement de votre réfrigérateur peuvent être mineurs. Pour économiser du temps et de l'argent, procédez aux vérifications ci-dessous avant d'appeler un technicien.

### **Si votre réfrigérateur ne fonctionne pas, vérifiez**

- L'appareil est-il alimenté ?
- Le commutateur principal de l'habitation est-il activé ?
- Le bouton de réglage du thermostat est peut-être positionné sur « • ».
- La tension de la prise peut être insuffisante. Pour vous en assurer, branchez un autre appareil, dont vous êtes sûr qu'il fonctionne, sur cette prise.

**Les performances de votre réfrigérateur sont médiocres.**

### **Vérifiez les points suivants :**

- L'appareil est peut-être surchargé.
- Le thermostat est en position "1" (dans ce cas, réglez-le sur une valeur adéquate).
- Les portes sont-elles correctement fermées ?
- De la poussière s'est peut-être accumulée sur le condenseur.

- Des tasses ou vaisselles ont-elles été placées dans votre réfrigérateur, de sorte que leur contact avec le mur arrière obstrue la circulation de l'air ?
- Votre réfrigérateur est-il exagérément plein ?
- Y a-t-il suffisamment d'espace entre votre réfrigérateur, l'arrière et les parois intérieures ?

**Si le compartiment Réfrigérateur/Congélateur est plus froid qu'il le faut;**

- Le réglage de température approprié a-t-il été effectué? La manette du thermostat est-elle à la position « 5 » ?
- Y a-t-il un excès d'aliments nouvellement introduits dans le compartiment Congélateur ?
- Si tel est le cas, le compresseur prendra plus de temps pour le congeler; en conséquence, il peut également être en train de réfrigérer les aliments dans le compartiment Réfrigérateur plus qu'il ne le faut.

**L'appareil est bruyant**

Le gaz de refroidissement qui circule dans le circuit de réfrigération peut parfois émettre un petit bruit même lorsque le compresseur ne fonctionne pas. Ne vous inquiétez pas, cela est tout à fait normal. Si vous entendez un bruit différent, vérifiez:

- que votre réfrigérateur est bien droit (voir pieds)
- que rien ne touche l'arrière de votre réfrigérateur.
- que le contenu de votre réfrigérateur ne vibre pas.

**Bruits normaux**

**Crépitement (cliquetis de glace) :**

- Ce bruit se fait entendre pendant le processus de dégivrage.
- Les modifications de températures internes (les dilatations dans les matériaux).

**Court bruit de crépitement**

- Ce bruit se fait entendre lorsque le thermostat active et désactive le compresseur.

**Bruit émis par le compresseur**

- C'est le bruit normal du moteur. Ce bruit indique que le compresseur fonctionne normalement.
- Lors de l'introduction du compresseur, il pourrait fonctionner avec un peu plus de bruit pendant une courte période.

**Bouillonnement et gargouillis:**

- Le bruit est émis à mesure que le liquide de refroidissement s'écoule à travers les tuyaux contenus dans le système.

**Bruit d'écoulement d'eau:**

- Il s'agit dans ce cas du bruit normal de l'eau qui s'écoule vers le récipient de vaporisation pendant le processus de dégivrage. Ce bruit est perceptible pendant le processus de dégivrage effectué à l'intérieur de l'appareil.

**Si la carrosserie de l'appareil à l'endroit où posent les joints de porte est chaude :**

- C'est le bruit normal du ventilateur. Ce bruit peut être entendu à cause de la circulation de l'air dans les réfrigérateurs à froid ventilé pendant le fonctionnement normal du système.

**Bruit d'écoulement d'eau semblable à celui du vent**

- Surtout en été (en temps chauds), il pourrait y avoir du chauffage sur les surfaces contactées par le joint sur le réfrigérateur, ce qui est tout à fait normal.

**Si vous remarquez de l'humidité dans les parties internes de votre réfrigérateur :**

- L'aliment a-t-il été bien emballé ? Les boîtes ont-elles été bien séchées avant d'être mises dans la partie réfrigérateur ?
- Les portes de l'appareil sont-elles ouvertes assez régulièrement ? Une fois les portes ouvertes, l'humidité contenue dans l'air de la pièce pénètre très rapidement dans l'appareil. Si le taux d'humidité contenu dans la pièce est élevé, et si les portes sont ouvertes fréquemment, il y aura plus rapidement de l'humidité dans l'appareil.

**Si les portes ne s'ouvrent et ne se referment pas correctement**

- Les emballages d'aliments empêchent-ils les portes de se refermer ?
- Les compartiments de la porte, les étagères, et les tiroirs ont-ils été bien fixés ?
- Les joints de la porte ont-ils été défectueux ou usés ?
- Votre réfrigérateur est-il positionné sur une surface plane ?

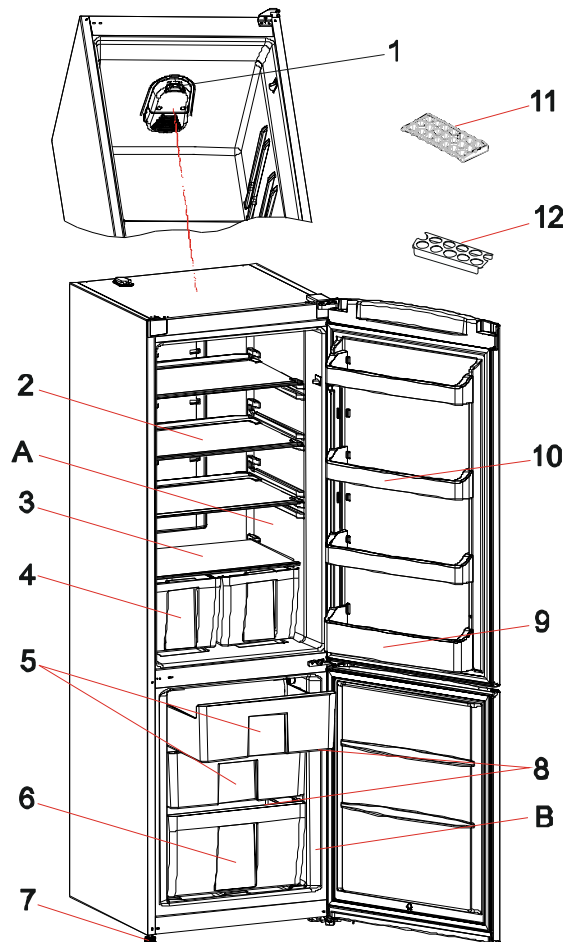
**REMARQUE IMPORTANTE :**

- La fonction de protection du compresseur sera activée après une coupure électrique soudaine ou après le débranchement de l'appareil, parce que le gaz contenu dans le système de refroidissement n'est pas encore stabilisé. Votre réfrigérateur commencera à fonctionner après 4 à 5 minutes. Vous n'avez donc pas à vous inquiéter.
- Débranchez votre réfrigérateur si vous ne comptez pas l'utiliser pendant longtemps (pendant les vacances d'été par exemple). Après le dégivrage, nettoyez votre réfrigérateur et laissez la porte ouverte pour éviter l'humidité et les odeurs.
- Si vous respectez toutes les consignes ci-dessus et le problème persiste toutefois, veuillez contacter votre service agréé le plus proche.
- L'appareil que vous venez d'acquérir a été fabriqué pour être utilisé dans un cadre domestique et ne peut servir qu'à cette fin. Il ne convient donc pas à une utilisation commerciale ou communale. Si le consommateur utilise l'appareil d'une manière qui n'est pas conforme à ces caractéristiques, nous soulignons que le producteur et le distributeur ne seront pas responsables pour toute réparation et panne pendant la période de garantie.

### **Quelques conseils pour économiser de l'énergie**

- 1- Installez l'appareil dans un compartiment froid et bien aéré. Toutefois, il ne doit pas être placé en plein soleil ou à proximité d'une source de chaleur (radiateur, plaque, etc.). Dans le cas contraire, utilisez une plaque d'isolation.
- 2- Laissez les aliments et les boissons chaudes refroidir hors de l'appareil.
- 3- Après avoir décongelé les aliments, placez-les dans le compartiment réfrigérateur. La basse température des aliments congelés permet de refroidir le compartiment réfrigérateur lors du dégivrage. L'énergie est ainsi économisée. L'énergie est gaspillée lorsque les aliments sont retirés de l'appareil.
- 4- Les boissons et les soupes doivent être couvertes lorsqu'elles sont disposées dans l'appareil. Dans le cas contraire, l'humidité augmente dans l'appareil. Par conséquent, le temps de fonctionnement s'allonge. Les boissons et des soupes doivent également être couvertes pour en préserver le goût et l'odeur.
- 5- Lorsque vous disposez les aliments et les boissons dans l'appareil, ouvrez la porte aussi brièvement que possible.
- 6- Gardez fermés les couvercles de tous les compartiments à température différente dans l'appareil (bac à légumes, refroidisseur, etc.).
- 7- Le joint de porte doit être propre et souple. Remplacez les joints en cas d'usure.

## SECTION 7. ELEMENTS ET COMPARTIMENTS DE L'APPAREIL



Ce dessin indique les différentes parties et accessoires du réfrigérateur, Celles-ci peuvent varier en fonction du modèle de l'appareil.

- |   |                         |
|---|-------------------------|
| A) Compartiment Réfrigérateur                     | 6) Tiroir inférieur     |
| B) Compartiment Congélateur                       | 7) Pieds réglables      |
| 1) Thermostat                                     | 8) Étagère en verre     |
| 2) Étagère en verre du compartiment réfrigérateur | 9) Balconnet bouteilles |
| 3) Couvercle du bac à légumes                     | 10) Balconnet supérieur |
| 4) Bac à légumes                                  | 11) Bac à glaçons       |
| 5) Tiroir supérieur et intermédiaire              | 12) Bac à oeufs         |

## SECTION 8. FICHE PRODUIT

Marque	LINETECH
Modèle	LT3664A+
Catégorie produit	7 (Congélateur - Réfrigérateur)
Classe énergétique	A+
Consommation énergétique annuelle *	305 kwh/an
Volume brut total	335 l
Volume net total	318 l
Volume brut du réfrigérateur	237 l
Volume net du réfrigérateur	231 l
Volume brut du congélateur	98 l
Volume net du congélateur	87 l
Classement par étoiles	****
Système de réfrigération	Froid ventilé
Temps de montée de la température (-18°C) - (-9°C)	autonomie de 13 heures (25°C)
Pouvoir de Congélation	4,2 kg / 24h
Classe climatique **	T/N (16°C - 43°C)
Emission acoustiques dans l'air	45 dB(A)

\* Consommation d'énergie de 305 kWh par an, calculée sur la base du résultat obtenu pour 24 heures dans des conditions d'essai normalisées. La consommation d'énergie réelle dépend des conditions d'utilisation et de l'emplacement de l'appareil.

\*\* Cet appareil est conçu pour être utilisé à une température ambiante comprise entre 16°C et 43°C.

### Informations relatives à la conformité

- Ce produit est conforme aux normes européennes de sécurité en vigueur relatives aux appareils électriques.



VESTEL France  
17 rue de la couture  
94563 Rungis Cedex

52229774