

Lave-vaisselle

ELV3 456b / ELV3 456s



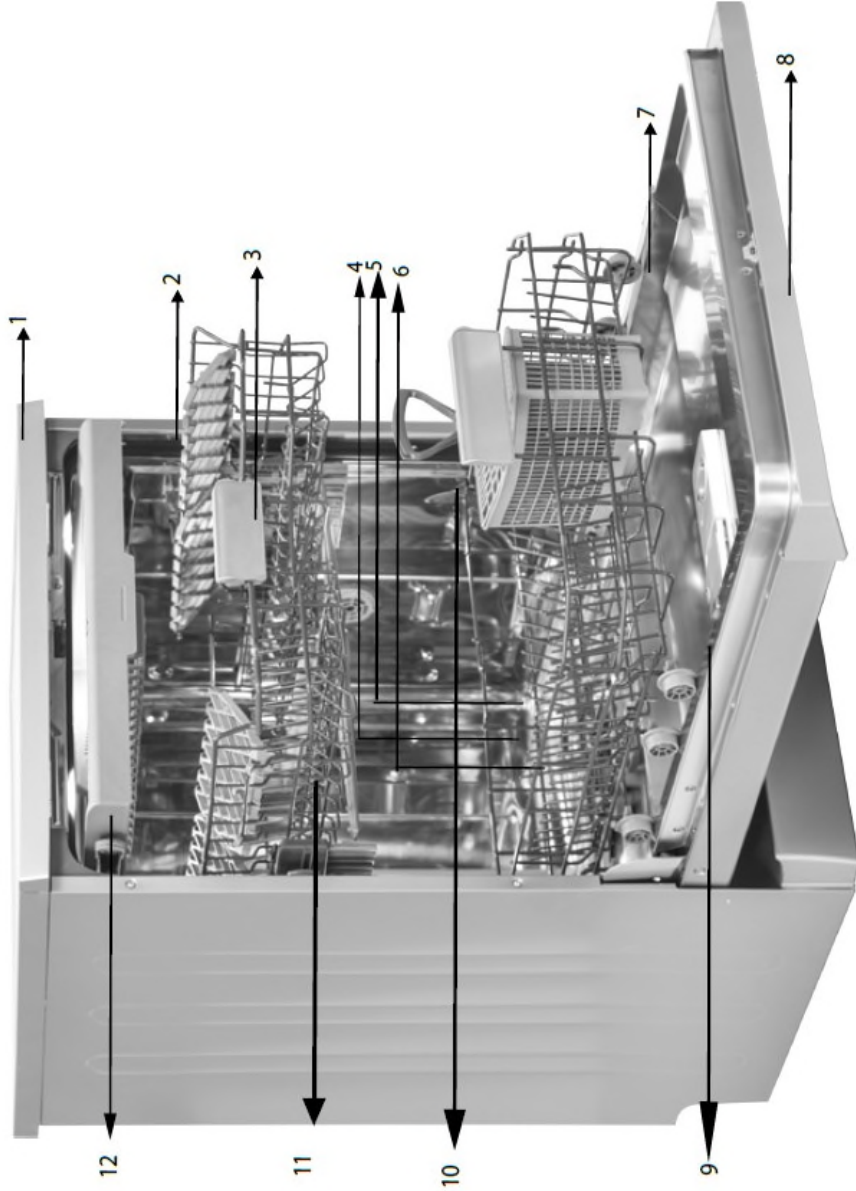
Notice d'utilisation

Pour vous aider à bien vivre votre achat

TABLE DES MATIERES

• Caractéristiques techniques.....	4
• Conformité aux normes et données d'essai	5
Informations et recommandations de sécurité.....	6
• Recyclage.....	6
• Informations de sécurité.....	6
• Recommandations.....	10
• Ne pas laver en machine.....	10
Installation de la machine.....	11
• Positionnement de la machine.....	11
• Raccordement d'eau.....	12
• Tuyau d'arrivée d'eau.....	13
• Tuyau de vidange.....	14
• Raccordement électrique.....	16
• Installation de la machine sous un plan de travail.....	17
• Avant la première utilisation de la machine.....	19
Avant la première utilisation	19
• Importance de la quantité de calcaire dans l'eau.....	19
• Chargement du sel dans le réservoir de l'adoucisseur d'eau.....	19
• Bande test de contrôle de la dureté de l'eau.....	20
• Réglage de la dureté de l'eau.....	21
• Détergent.....	22
• Remplissage du compartiment à détergent.....	22
• Détergents combinés.....	23
• Remplissage du compartiment à produit de rinçage et réglage du doseur.....	24

Chargement du lave-vaisselle.....	24
• Chargement des paniers	25
• Autres chargements des paniers	28
Description des programmes.....	30
• Contenu des programmes.....	30
Apprenez à connaître votre machine.....	31
Mise sous tension et choix d'un programme.....	33
• Mise de la machine sous tension.....	33
• Contrôle du déroulement du programme.....	33
• Modifier un programme.....	33
• Modifier un programme avec remise à zéro.....	34
• Mise de la machine hors tension.....	34
Entretien et nettoyage.....	35
• Filtres.....	35
• Bras de lavage.....	36
• Filtre du tuyau d'arrivée d'eau.....	36
Codes de dysfonctionnement et que faire en cas de panne.....	37
Informations pratiques et utiles	39



1. **Top amovible**
2. Panier supérieur avec supports pour verres à pieds et tasses
3. Bras de lavage supérieur
4. Panier inférieur
5. Bras de lavage inférieur
6. Filtres
7. Plaque signalétique
8. Panneau de commande (en façade)
9. Distributeur de produits de lavage et de rinçage
10. Bac à sel
11. Verrou de sécurité du panier supérieur
12. Tiroir à couverts supérieur



Lampe intérieure : Eclairer l'intérieur du lave-vaisselle afin de faciliter le chargement et le déchargement.



Séchage avec ventilateur : Ce système permet de sécher efficacement votre vaisselle.

13



Bras gicleur de la paroi supérieure : Il améliore la qualité de lavage de votre vaisselle au niveau du panier supérieur.

14

Caractéristiques techniques

Capacité	15 couverts
Hauteur	850 mm
Hauteur (sans plan de travail)	820 mm
Largeur	600 mm
Profondeur	610 mm
Poids net	54 kg
Alimentation électrique	220-240 V-50 Hz
Pression au robinet d'arrivée d'eau	0,03 MPa (0,3 bar)-1 MPa (10 bar)

Conformité aux normes et aux données de test/ Déclaration de conformité UE

Ce produit répond aux exigences de toutes les directives européennes en vigueur ainsi qu'à toutes les normes harmonisées correspondantes, qui prévoient le marquage CE.

INFORMATIONS ET RECOMMANDATIONS DE SÉCURITÉ

Recyclage

- Certains composants et l'emballage de votre lave-vaisselle sont fabriqués à partir de matériaux recyclables.
- Les éléments en matière plastique portent les inscriptions internationales : (>PE< , >PS< , >POM< , >PP< ,)
- Les éléments en carton sont fabriqués à partir de papier recyclé et doivent être déposés dans les bacs de tri sélectif prévus à cet effet.
- Ne pas placer ces matériaux dans les bacs à déchets. Les déposer dans un centre de recyclage.
- Contacter les centres concernés pour obtenir des informations sur les méthodes et points de mise au rebut.

Informations de sécurité

Dès réception de votre appareil

- Vérifiez que le lave-vaisselle et son emballage sont exempts de tout dommage. Ne démarrez jamais l'appareil s'il est endommagé de quelque manière ; contactez le service après-vente de votre magasin revendeur si nécessaire.
- Déballez les matériaux d'emballage comme indiqué et mettez-les au rebut conformément aux règles applicables.

Points importants pendant l'installation du lave-vaisselle

- Installez votre lave-vaisselle dans un endroit adéquat et à niveau, ne posant pas de risque pour la sécurité.
- Procédez à l'installation et au raccordement de votre lave-vaisselle en suivant les instructions.
- Ce lave-vaisselle ne doit être installé et réparé que par un service après vente agréé.

- N'utilisez que les pièces détachées d'origine.
- Avant l'installation, vérifiez que le lave-vaisselle est débranché.
- Vérifiez que votre prise électrique est conforme aux normes en vigueur. Tous les branchements électriques doivent correspondre aux valeurs indiquées sur la plaque signalétique.
- **IMPORTANT** : vérifiez que le lave-vaisselle n'est pas posé sur le câble d'alimentation.
- Ne branchez jamais le lave-vaisselle au moyen d'une rallonge électrique ou d'une prise multiple. La prise doit être facilement accessible une fois le lave-vaisselle installé .
- Après avoir installé le lave-vaisselle sur un emplacement adéquat, faites-le fonctionner à vide lors de la première utilisation.

Usage quotidien

- Ce lave-vaisselle est exclusivement destiné à un usage domestique. Ne l'utilisez à aucune autre fin. Toute utilisation du lave-vaisselle à des fins commerciales annule la garantie.
- Ne montez pas, ne vous asseyez pas ou ne placez pas de charge sur la porte ouverte du lave-vaisselle : il pourrait se renverser.
- Ne placez jamais dans le distributeur de détergent et de produit de lavage de votre lave-vaisselle d'autres produits que ceux spécialement conçus pour le lave-vaisselle. À défaut, notre société ne saurait être tenue responsable de tout dommage que pourrait subir votre lave-vaisselle.
- L'eau contenue dans la cuve de lavage du lave-vaisselle n'est pas potable. Ne la buvez pas.

- Du fait du danger d'explosion, ne placez aucun dissolvant chimique ou solvant dans le lave-vaisselle.

- Vérifiez que les objets en plastique résistent à la chaleur avant de les laver en lave-vaisselle.

- Cet appareil peut être utilisé par des enfants âgés d'au moins 8 ans et des personnes avec des capacités physiques, sensorielles ou mentales réduites ou sans expérience ni connaissances, s'ils sont supervisés, ont reçu des instructions relatives à l'utilisation sécurisée de l'appareil et comprennent les dangers y associés. Ne permettez pas à de jeunes enfants de jouer avec l'appareil. Le nettoyage et l'entretien par l'utilisateur ne doivent être effectués par des enfants que lorsqu'ils bénéficient d'une supervision.

- Seuls les objets adaptés au lavage en lave-vaisselle doivent être introduits dans la machine. En outre, ne dépassez pas la capacité de chargement des paniers. À défaut, notre société ne saurait être tenue responsable de toute rayure ou de toute formation de rouille sur la paroi interne de votre lave-vaisselle causée par des mouvements du panier.

- A cause, notamment, d'un débordement d'eau chaude possible, n'ouvrez la porte du lave-vaisselle en aucune circonstance pendant le fonctionnement. Un dispositif de sécurité met le lave-vaisselle à l'arrêt en cas d'ouverture de la porte.

- Pour éviter de possibles accidents, ne laissez pas la porte de votre lave-vaisselle ouverte à l'arrêt.

- Installez les couteaux et autres objets pointus dans le panier à couvert, pointe en bas.

Si le cordon d'alimentation est endommagé, il doit être remplacé par le fabricant, son agent de service ou un technicien qualifié afin d'éviter tout danger.

Cet appareil n'est pas destiné, à être utilisé par des personnes (notamment des enfants) dont les capacités physiques, sensorielles ou intellectuelles sont réduites, ou par des personnes manquant d'expérience ou de connaissances, à moins que celles-ci ne soient sous surveillance ou qu'elles aient reçu des instructions quant à l'utilisation de l'appareil par une personne responsable de leur sécurité.

Sécurité des enfants

- Après le déballage du lave-vaisselle, veillez à tenir les matériaux d'emballage hors de portée des enfants.
- Ne laissez pas les enfants jouer avec ou mettre en marche le lave-vaisselle.
- Rangez les détergents et produits de rinçage hors de portée des enfants.
- Tenir les enfants à l'écart du lave-vaisselle lorsqu'il est ouvert : il peut contenir des résidus de substances de nettoyage.
- Veillez à ce que votre ancien lave-vaisselle ne pose aucun risque à vos enfants. Il est arrivé que des enfants s'enferment à l'intérieur de lave-vaisselles usagés. Pour prévenir cette situation, brisez le système de verrouillage du lave-vaisselle et arrachez les câbles électriques avant sa mise au rebut.

En cas de dysfonctionnement

- Tout défaut de fonctionnement du lave-vaisselle doit impérativement être réparé par une personne qualifiée. Toute réparation réalisée par une personne autre qu'un technicien de service après vente agréé entraînera l'annulation de la garantie.
- Avant d'effectuer toute réparation sur le lave-vaisselle, prenez soin de le débrancher du réseau électrique. Coupez les fusibles ou débranchez le lave-vaisselle. Ne pas tirer sur le câble pour débrancher le lave-vaisselle. Prenez soin de fermer l'arrivée d'eau.

Recommandations

- Pour ne pas gaspiller l'eau et l'énergie, enlevez les gros résidus d'aliments avant de mettre la vaisselle dans la lave-vaisselle. Mettez le lave-vaisselle en marche après l'avoir entièrement chargé.
- N'utilisez le programme de trempage que si nécessaire.
- Installez les objets creux tels que les bols, verres et pots de manière à ce qu'ils soient tournés vers le bas.
- Il est conseillé de ne pas surcharger le lave-vaisselle et de ne pas y installer de la vaisselle de nature différente de celle indiquée.

Ne pas laver en lave-vaisselle :

- Cendres de cigarettes, restes de bougie, cirage, substances chimiques, matériaux à base d'alliages ferreux.

- Fourchettes, cuillères et couteaux à manche en bois, en corne ou en ivoire, ou incrustés de nacre ; objets collés, peinture, articles maculés de produits chimiques abrasifs, acides ou basiques.
- Objets en plastique ne résistant pas à la chaleur, récipients en cuivre ou étamés.
- Objets en aluminium et en argent (ils peuvent se décolorer ou se ternir).
- Certains verres fragiles, les porcelaines ornées de motifs décoratifs imprimés, qui s'estompent même après le premier lavage, certains articles de cristal, qui perdent leur transparence avec le temps, les couverts collés ne résistant pas à la chaleur, les verres de cristal au plomb 25-30 %, les planches à découper, les articles fabriqués avec de la fibre synthétique.
- Les articles absorbants tels que les éponges ou les torchons ne sont pas lavables en lave-vaisselle.
- **ATTENTION** : Prenez soin d'acheter des articles lavables en lave-vaisselle à partir d'aujourd'hui.

INSTALLATION DU LAVE-VAISSELLE

Positionnement du lave-vaisselle :

Pour installer votre lave-vaisselle, prenez soin de choisir un endroit où vous pourrez facilement charger et décharger votre vaisselle.

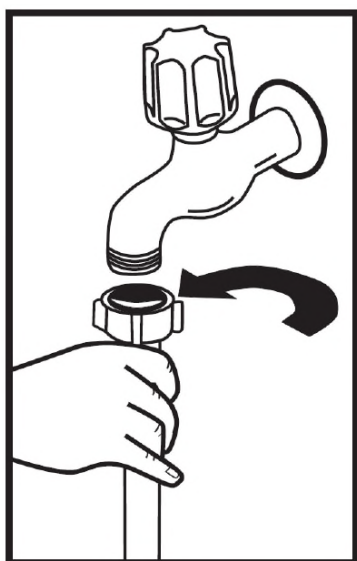
N'installez pas votre lave-vaisselle dans un lieu où la température ambiante peut descendre sous 0 °C.

- Avant de le positionner, sortez le lave-vaisselle de son emballage en respectant les avertissements apposés sur celui-ci.
- Positionnez le lave-vaisselle à proximité d'une arrivée et d'une évacuation d'eau. Vous devez installer votre lave-vaisselle de manière à ne pas modifier les raccords une fois ceux-ci effectués.
- Ne saisissez pas le lave-vaisselle par la porte ou par le panneau de commande pour la déplacer.
- Prenez soin de laisser un espace autour du lave-vaisselle de manière à pouvoir le déplacer facilement d'avant en arrière pendant le nettoyage.
- Prenez soin de ne pas coincer les tuyaux d'arrivée d'eau et de vidange en positionnant le lave-vaisselle. En outre, prenez soin de ne pas coincer le câble électrique sous le lave-vaisselle.
- Réglez les pieds réglables du lave-vaisselle de manière à ce qu'il soit à niveau et bien stable. Le bon positionnement du lave-vaisselle est essentiel pour une bonne ouverture et fermeture de la porte.
- Si la porte de votre lave-vaisselle ne se ferme pas correctement, vérifiez que l'appareil est à niveau et stable sur le sol ; dans le cas contraire, positionnez le lave-vaisselle de manière stable en ajustant les pieds réglables.

Raccordement d'eau

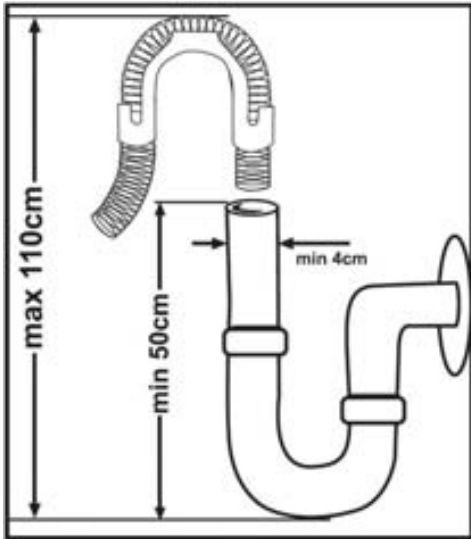
Vérifiez que l'installation de plomberie intérieure convient à l'installation d'un lave-vaisselle. Nous vous recommandons en outre d'installer un filtre à l'entrée de

votre domicile, de manière à éviter qu'une contamination (sable, argile, rouille, etc.) éventuellement transportée dans le réseau d'eau ou dans l'installation de plomberie intérieure cause tout dommage au lave-vaisselle, et à prévenir tous désagréments tels que le jaunissement de la vaisselle ou la formation de dépôts après le lavage.



Tuyau d'arrivée d'eau : N'utilisez jamais le tuyau d'arrivée d'eau de votre ancien lave-vaisselle. Utilisez le tuyau neuf fourni avec votre lave-vaisselle. Avant de raccorder le tuyau d'arrivée d'eau neuf ou longtemps inutilisé à votre lave-vaisselle, faites couler de l'eau dans celui-ci pendant un moment. Raccordez à la main le tuyau d'arrivée d'eau directement au robinet d'arrivée. La pression du robinet doit être au minimum de 0,03 Mpa (0,3 bar) et au maximum de 1 Mpa (10 bar). Si la pression d'eau est supérieure à 1 Mpa (10 bar), installez un dispositif réducteur de pression entre le robinet et le tuyau.

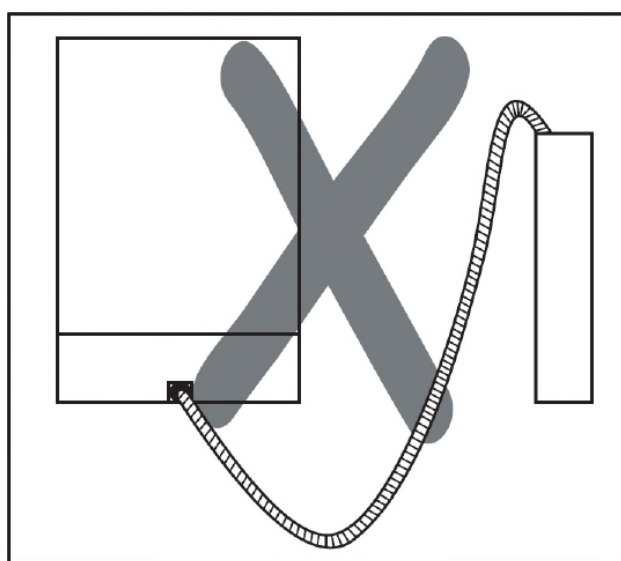
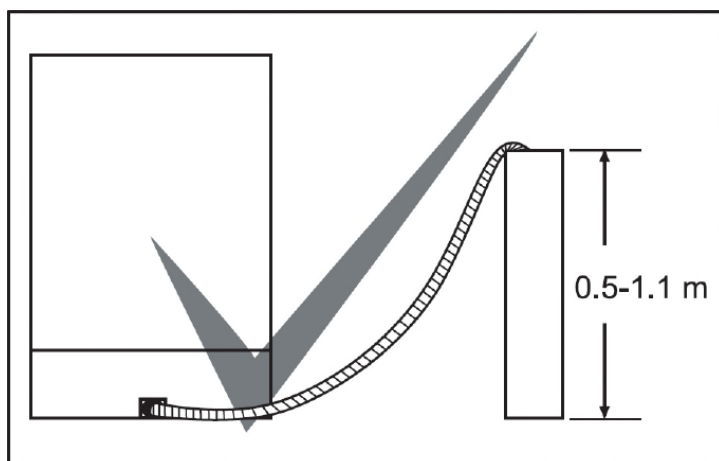
Une fois les raccords effectués, ouvrez le robinet à fond et vérifiez l'étanchéité. Pour la sécurité de votre lave-vaisselle, prenez soin de toujours fermer le robinet d'arrivée après la fin de chaque programme.



Tuyau de vidange

On peut raccorder le tuyau de vidange, soit directement à une vidange fixe, soit à un raccord spécial sous l'évier. Au moyen d'un tuyau coudé spécial (si disponible), vous pouvez vidanger le lave-vaisselle directement dans l'évier en accrochant le tuyau coudé au bord de l'évier. Ce raccordement doit se trouver à au moins 50 cm et au plus 110 cm du niveau du sol.

Avertissement : Lorsqu'un tuyau de vidange de plus de 4 m est utilisé, les ustensiles peuvent rester sales. Dans ce cas, notre société déclinera toute responsabilité.



Raccordement électrique

La prise avec terre de votre lave-vaisselle doit être raccordée à une prise avec mise à la terre dont la tension et l'intensité correspondent aux valeurs prévues (suivant les normes en vigueur). Si votre logement ne comporte pas d'installation avec mise à la terre, faites réaliser ce type d'installation par un électricien qualifié. En cas d'utilisation sans mise à la terre, notre société dégage toute responsabilité pour toute perte d'usage qui pourrait se produire.

Intensité du fusible intérieur : 10-16 A.

Votre lave-vaisselle est configuré pour fonctionner en 220-240 V. Si votre domicile est en 110 V, intercalez un transformateur 110/220 V - 3 000 W. Le lave-vaisselle doit être débranché pendant le positionnement.

Utilisez en permanence la prise enduite fournie avec l'appareil. À basse tension, l'efficacité de votre lave-vaisselle est inférieure.

Si le câble d'alimentation est endommagé, il doit être remplacé par le fabricant, son service après-vente ou une personne de qualification similaire, afin d'éviter tout danger. Dans le cas contraire, des accidents peuvent se produire.

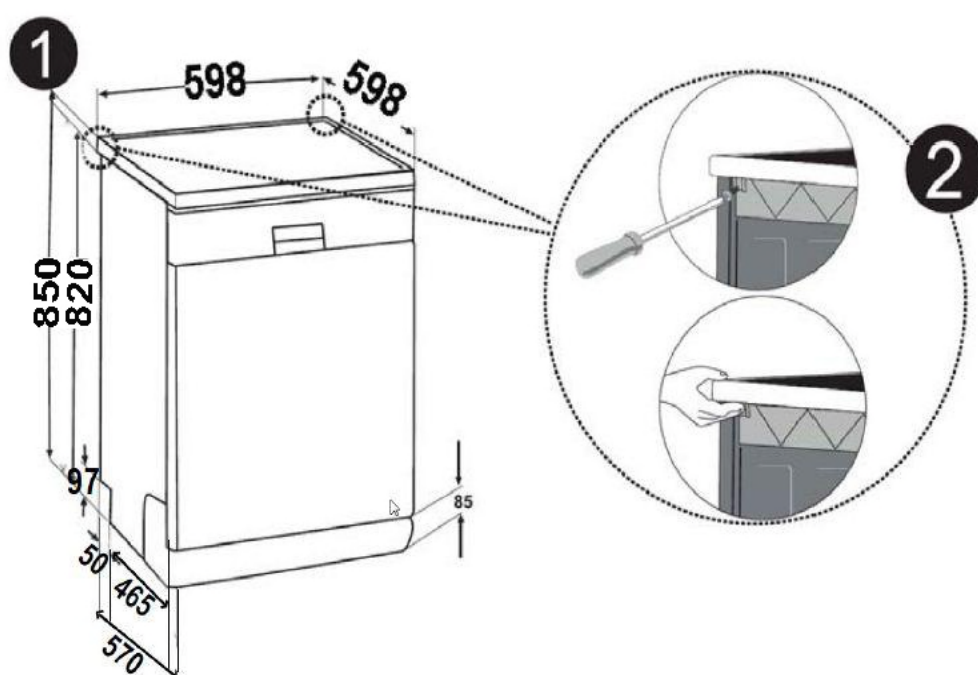
Pour des raisons de sécurité, assurez-vous de toujours débrancher la prise à la fin du programme.

Afin d'éviter une électrocution, évitez de débrancher l'appareil lorsque vos mains sont mouillées

Débranchez toujours votre lave-vaisselle par la prise. Ne tirez jamais le câble électrique lui-même.

Installation sous un plan de travail

Si vous souhaitez installer votre lave-vaisselle sous un plan de travail (top), vérifiez que vous disposez d'un espace suffisant sous le plan de travail et que l'installation électrique et la plomberie vous le permettent **1**. Si vous jugez que l'espace sous le plan de travail de votre cuisine est suffisant pour installer votre lave-vaisselle, retirez le plan de travail du lave-vaisselle comme indiqué dans la figure **2** ci-dessous.

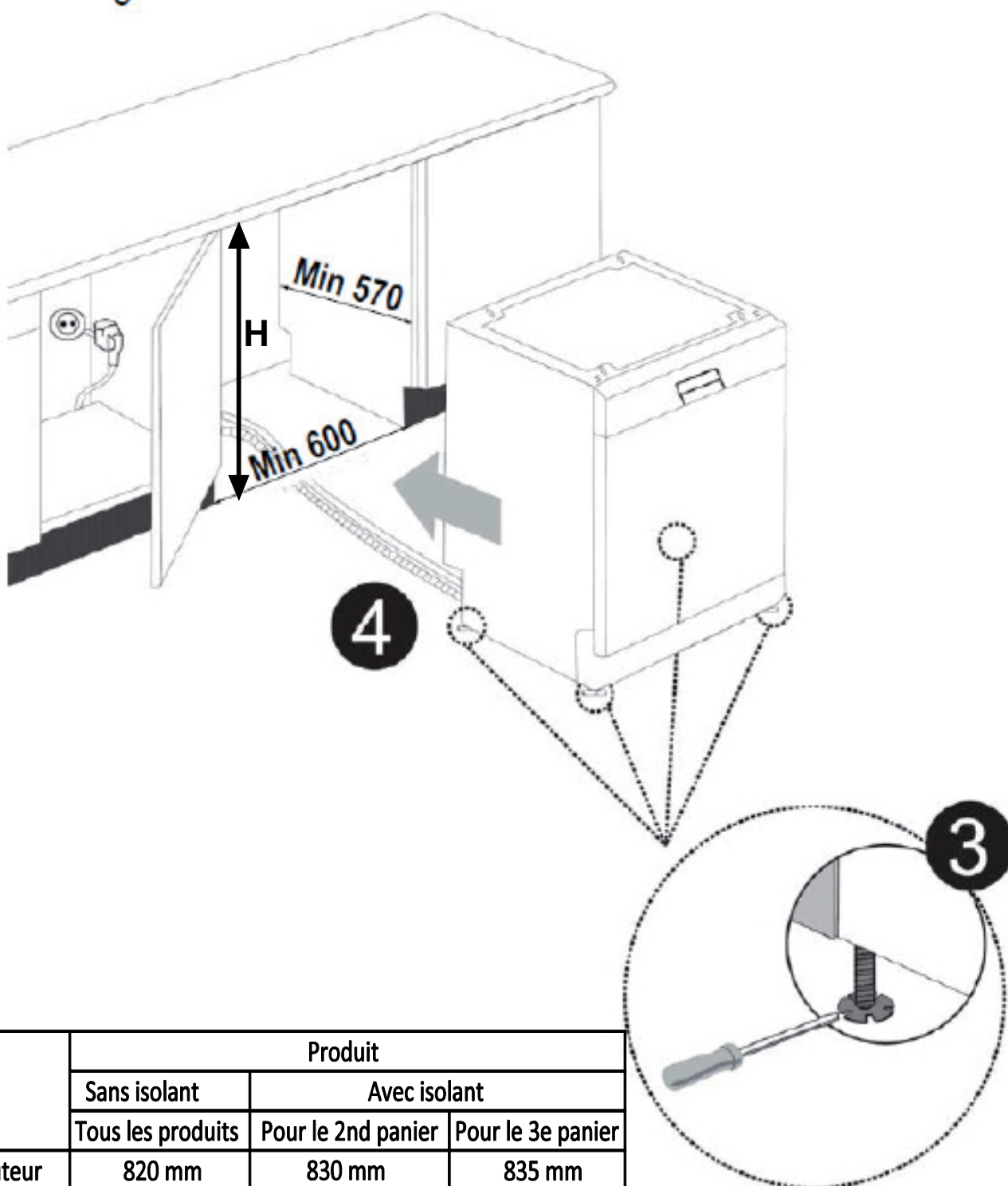


Avertissement : Le support vertical sous lequel vous installez votre lave-vaisselle en sortant son plan de travail (top) doit être stable afin d'éviter tout déséquilibre.

Pour retirer le plan de travail du lave-vaisselle, déposez les vis qui le maintiennent à l'arrière du lave-vaisselle. Poussez ensuite le panneau 1 cm de l'avant vers l'arrière et soulevez-le.

Régalez les pieds du lave-vaisselle en fonction de la pente du

sol et du niveau **3**. Installez votre lave-vaisselle en le poussant sous le plan de travail et en prenant soin de ne pas plier ou écraser les tuyaux.



Avertissement : Une fois le plan de travail retiré, le lave-vaisselle doit être placé dans un endroit fermé dont les dimensions sont indiquées (Voir fig. 4)

LE CAS ÉCHÉANT

AVANT LA PREMIERE UTILISATION

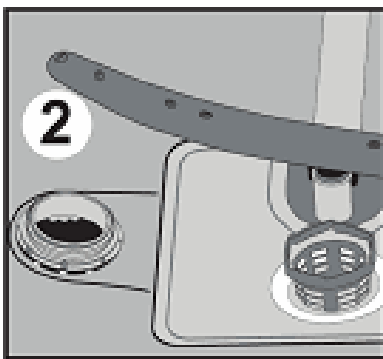
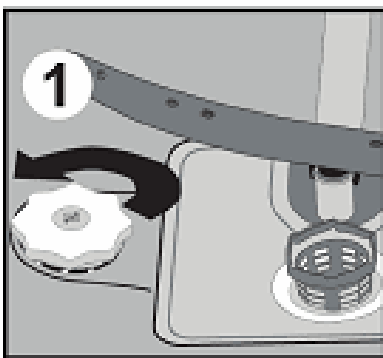
- Vérifiez que les caractéristiques techniques du réseau électrique et d'alimentation en eau correspondent aux valeurs indiquées dans les instructions d'installation de la machine.
- Retirez tous les matériaux d'emballage à l'intérieur de la machine.
- Réglez l'adoucisseur d'eau.
- Ajoutez 1 kg de sel dans le compartiment à sel et remplissez-le d'eau à ras bord.
- Remplissez le compartiment à produit de rinçage.

Importance de la quantité de calcaire dans l'eau

Pour un bon résultat, le lave-vaisselle doit fonctionner avec de l'eau adoucie, peu calcaire. A défaut, des résidus de calcaire blancs se déposeront sur la vaisselle et à l'intérieur de la machine, ce qui affectera négativement la performance de lavage et de rinçage de la machine et le brillant de la vaisselle. Quand l'eau traverse l'adoucisseur, elle est débarrassée des ions responsables de sa dureté et atteint le degré de douceur désiré pour obtenir le meilleur résultat de lavage. Selon le degré de dureté de l'eau, ces ions s'accumulent rapidement à l'intérieur de l'adoucisseur. Il faut donc régénérer le système adoucisseur avec du sel pour lave-vaisselle de manière à ce qu'il fonctionne aussi bien au cours du lavage suivant.

Chargement du sel dans le réservoir de l'adoucisseur d'eau

Utilisez du sel spécifique pour adoucisseur de lave-vaisselle. Pour mettre le sel dans le réservoir de



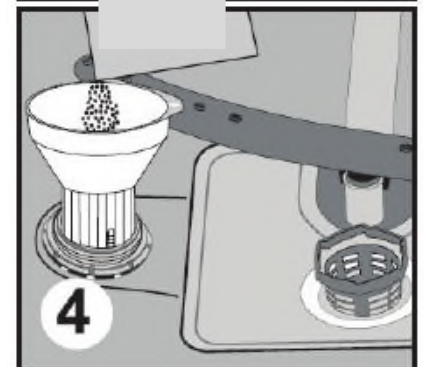
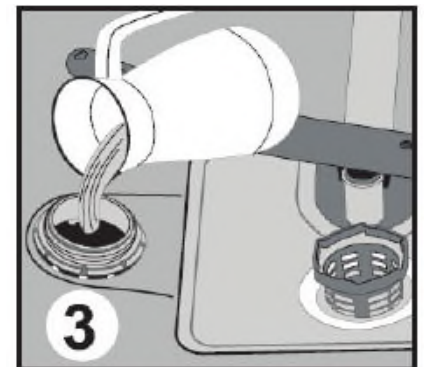
l'adoucisseur, enlevez d'abord le panier inférieur, puis dévissez le bouchon en le tournant dans le sens inverse des aiguilles d'une montre. **1** et **2**

A la première utilisation du lave vaisselle, remplissez le réservoir avec 1 kg de sel et complétez avec de l'eau **3 jusqu'au niveau haut du réservoir.**

Si l'entonnoir **4** est livré avec le lave vaisselle, il facilitera le remplissage du sel.

Nettoyer le filetage et revissez le bouchon.

Enlevez **impérativement** le sel ayant pu tomber à côté du réservoir, sur le fond inox. Si vous ne faites pas de lavage immédiatement après avoir mis du sel, mettez en marche un programme court de lavage



avec une machine vide afin d'éviter d'endommager l'intérieur du lave-vaisselle (risque de corrosion) en raison du débordement de sel dans l'appareil lors du remplissage du réservoir. Ainsi, le surplus de sel sera immédiatement enlevé au moment de l'opération de lavage.

Lorsque vous commencez à faire fonctionner votre lave-vaisselle, le réservoir de sel se remplit d'eau. Pour cette raison, mettez le sel dans le réservoir avant de commencer à utiliser votre appareil (comme indiqué ci-dessus).

Si vous mettez du sel en tablette dans le réservoir, ne le remplissez pas entièrement. Nous vous recommandons d'utiliser du sel en grains ou en poudre.

Ne mettez jamais du sel de table dans votre lave-vaisselle. Dans le cas contraire, la fonction de l'adoucisseur peut diminuer au fil du temps.

Quand le témoin indicateur de sel qui se trouve sur le panneau de commande s'allume, remplissez à nouveau le réservoir de sel.

Contrôle de la dureté de l'eau :

L'efficacité de lavage de votre lave vaisselle dépend du degré de dureté de l'eau de robinet. Pour cette raison, votre lave-vaisselle est équipé d'un système qui réduit la dureté de l'eau d'alimentation. L'efficacité du lavage augmentera avec un bon réglage du système.

Pour connaître le niveau de dureté de l'eau dans votre région, contactez votre fournisseur d'eau ou contactez la mairie de votre commune.

IMPORTANT : Il se peut qu'en fin de cycle l'appareil ajoute 15 minutes supplémentaires. En fonction du réglage de la dureté de l'eau, l'appareil peut effectuer une régénération automatiquement.

Réglage de l'adoucisseur



Réglez l'adoucisseur d'eau en fonction du degré de dureté de l'eau du robinet.

- Quand votre machine est à l'arrêt, appuyez sur la touche de sélection de programme et maintenez-la enfoncée. **①**
- Tout en maintenant appuyée la touche de sélection de programme, mettez votre machine sous tension en appuyant sur la touche "Marche/Arrêt". **②**
- Maintenez la touche de sélection de programme **①** enfoncée jusqu'à ce que "SL" disparaisse de l'écran.
- Relâchez la touche de sélection de programme **①** après la disparition de "SL" de l'écran.

Votre machine affiche le dernier réglage de dureté sélectionné.



La dureté d'eau peut être ajustée en appuyant sur "+" et "-" **③** à l'affichage selon le tableau de réglage du niveau de dureté de l'eau.

- Après avoir ajusté le niveau de dureté d'eau (L1 à L6), appuyez sur la la touche "Marche/Arrêt" **②** pour enregistrer les paramètres dans la mémoire.

Tableau des réglages en fonction de la dureté de l'eau

Niveau de dureté de l'eau	Dureté française (dF)	Indicateur du niveau de dureté
1	0-9	L1 s'affiche.
2	10-20	L2 s'affiche.
3	21-30	L3 s'affiche.
4	31-40	L4 s'affiche.
5	41-55	L5 s'affiche.
6	56-90	L6 s'affiche.

Si le degré de dureté est supérieur à 90 dF (dureté française) ou si vous utilisez de l'eau du puits, nous préconisons d'utiliser un filtre et un dispositif de traitement de l'eau.

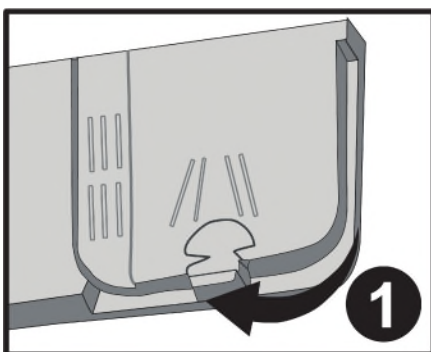
NB : par défaut, le degré de dureté de l'eau est réglé au niveau 3 en usine.

Détergent

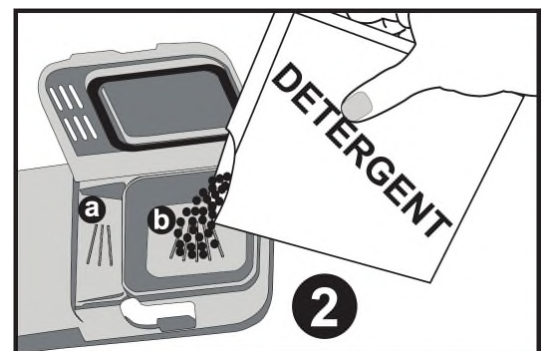
Utilisez un détergent spécialement conçu pour lave-vaisselle domestique. Des produits de nettoyage contenant des phosphates et du chlore sont proposés sur le marché. Placez le détergent dans le compartiment avant de démarrer la machine. Conservez les détergents dans des endroits frais et secs, hors de portée des enfants. Mettez les quantités appropriées afin de préserver l'environnement. Ne pas remplir le compartiment à détergent plus que nécessaire, faute de quoi vos verres pourraient se rayer et le détergent pourrait mal se dissoudre.

Pour de plus amples informations sur le détergent que vous utilisez, adressez-vous directement au fabricant du détergent.

Remplissage du compartiment à détergent



Poussez le loquet pour ouvrir le compartiment à détergent comme indiqué sur l'illustration. On peut mesurer la bonne quantité de détergent au moyen des lignes inscrites dans le bac à détergent. Le bac à détergent peut contenir



jusqu'à 40 cm³ de détergent. Ouvrez l'emballage de détergent pour lave-vaisselle et versez dans le grand compartiment pré-lavage **b** 25 cm³ de détergent. Si la vaisselle a été entreposée dans l'appareil

très longtemps, si elle contient des résidus d'aliments secs ou si vous avez surchargé le lave-vaisselle, versez 5 cm³ de détergent dans le compartiment de prélavage **a** et démarrez votre machine. Selon le degré de saleté de votre vaisselle et la dureté de l'eau dans votre région, vous devrez moduler la quantité de détergent dans votre machine.

Détergents combinés

Les fabricants de détergent proposent également des détergents combinés dénommés 2 en 1, 3 en 1, 5 en 1 ...

Les détergents 2 en 1 contiennent du détergent + du sel **ou** du produit de rinçage. En utilisant les détergents 2 en 1, il faut tenir compte des fonctions de la tablette.

Les autres détergents en tablettes comportent du détergent + du produit de rinçage + du sel + diverses autres fonctions.

De manière générale, les détergents combinés donnent des résultats suffisants dans certaines conditions d'utilisation uniquement. Ces détergents contiennent du produit de rinçage et/ou du sel dans des quantités prédéfinies.

En utilisant ce type de produits

- Toujours veiller à vérifier les caractéristiques du produit que vous allez utiliser et s'il s'agit d'un produit combiné.
- Vérifiez que le détergent utilisé convient à la dureté de l'eau du réseau auquel la machine est raccordée.
- Suivez les instructions figurant sur l'emballage de ces produits.
- Si ces détergents se présentent en tablettes, ne les placez jamais dans la cuve du lave-vaisselle ou dans le panier à couverts. Placez toujours les tablettes dans le compartiment du distributeur de détergent.
- Ces détergents ne donnent de bons résultats que pour certains types d'utilisation. Si vous utilisez ce type de détergents, vous devez contacter le fabricant et vous renseigner sur les bonnes conditions d'utilisation.
- Contactez le fabricant du détergent si vous n'obtenez pas de bons résultats de lavage (si votre vaisselle présente des dépôts de calcaire ou si elle reste humide) après avoir utilisé des détergents 2 en 1 ou 3 en 1. La garantie de votre machine exclut toutes réclamations dues à l'utilisation de ces types de détergents.

Usage conseillé : Pour de meilleurs résultats en utilisant des détergents combinés, mettez quand même du sel et du produit de rinçage dans votre machine et réglez la dureté de l'eau et le doseur de produit de rinçage à la position la plus basse.



Pour les programmes courts, il est préférable d'utiliser des détergents en poudre plutôt que des tablettes. En effet, selon les fabricants, les tablettes se dissolvent différemment en fonction de la température et la durée du cycle de lavage.

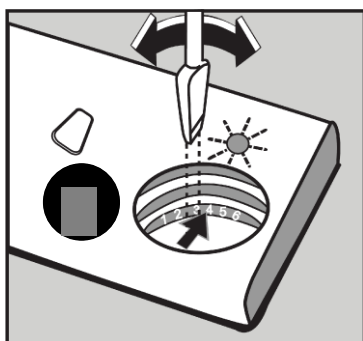
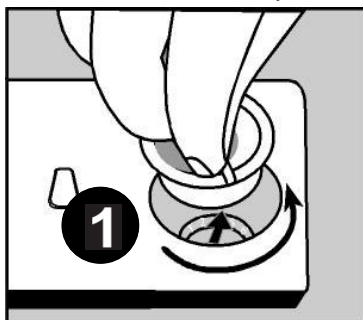
Attention : Si en utilisant ce type de détergent vous rencontrez un problème quelconque que vous n'avez pas rencontré auparavant, contactez directement le fabricant du détergent.

Quand vous arrêtez d'utiliser des détergents combinés :

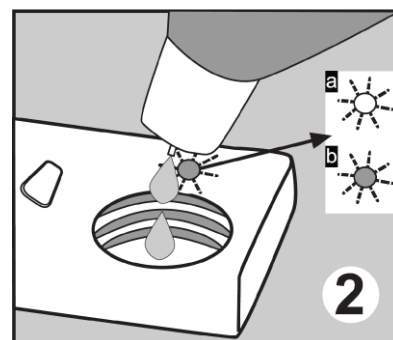
- Remplissez les compartiments à sel et à produit de rinçage.
- Réglez la dureté de l'eau à sur la position la plus élevée et faites un lavage à vide.
- Réglez la dureté de l'eau.
- Procédez au réglage voulu du doseur de produit de rinçage.

Remplissage du compartiment à produit de rinçage et réglage du doseur

On utilise du produit de rinçage pour empêcher le dépôt de gouttes d'eau blanchâtres, de traces de calcaire et d'une pellicule blanche, et pour un meilleur rinçage. Contrairement à une opinion répandue, il ne sert pas uniquement à obtenir une vaisselle plus brillante mais également une vaisselle plus sèche. C'est pourquoi il faut veiller à maintenir une quantité suffisante de produit de rinçage dans le compartiment et à n'utiliser que des produits spécialement conçus pour lave-vaisselle.



Pour verser le produit de rinçage, dévissez le bouchon du compartiment. **1** Remplissez le compartiment jusqu'à ce que l'indicateur de niveau de produit de rinçage noircisse (2b). Revissez le couvercle de manière à ce que les picots correspondent. Vous pouvez vérifier si vous devez ajouter ou non du produit de rinçage dans votre machine au moyen de l'indicateur de niveau de produit de rinçage situé sur le distributeur de détergent. Si l'indicateur est noir **b** le compartiment contient suffisamment de produit de rinçage, tandis que si l'indicateur est clair **a** vous devez ajouter du produit de rinçage. On peut régler le doseur de produit de rinçage de 1 à 6. Le doseur est réglé à la position 3 en usine.



Vous devez utiliser un réglage plus élevé si des taches d'eau se forment sur votre vaisselle après un lavage, et un réglage plus faible s'il reste une tache bleue quand vous l'essuyez à la main. **3**

Attention : N'utilisez que des produits de rinçage adaptés à l'usage en machine. En cas de débordement, les résidus de produit de rinçage créent une grande quantité de mousse et les résultats de lavage s'en trouvent affectés : nettoyez l'excédent de produit de rinçage avec un chiffon.

CHARGEMENT DU LAVE-VAISSELLE

Si vous mettez correctement votre vaisselle dans la machine, vous l'utiliserez de la meilleure façon en termes de consommation d'énergie et de performance de lavage et de séchage. Votre machine contient deux paniers de chargement. Vous pouvez utiliser le panier inférieur pour installer les ustensiles ronds et profonds tels que les pots à poignées longues, les couvercles, les assiettes, les casseroles, les couverts.

Le panier supérieur est destiné au chargement des soucoupes, des assiettes à dessert, des bols, des tasses et des verres. Inclinez les verres à pied contre le bord du panier, les grilles mobiles, ou le grillage de maintien des verres et non pas contre les autres ustensiles. Ne pas incliner les verres hauts les uns contre les autres ; il ne seront pas stables et pourront être endommagés. Il est préférable d'installer les objets fins et étroits dans les parties médianes des paniers. Vous pouvez placer les cuillères parmi les autres couverts pour les empêcher de se coller les unes aux autres. Pour un meilleur résultat, nous vous conseillons d'utiliser la grille à couverts. Pour éviter toutes blessures éventuelles, placez toujours les objets pointus et à long manche tels que les fourchettes de service, couteaux à pain, etc. la pointe en bas ou horizontalement dans les paniers.

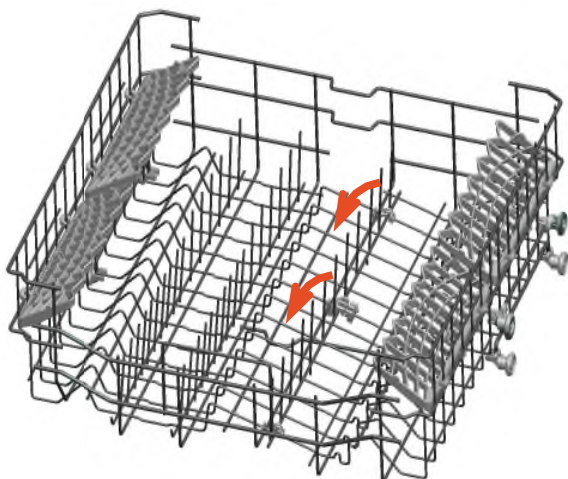
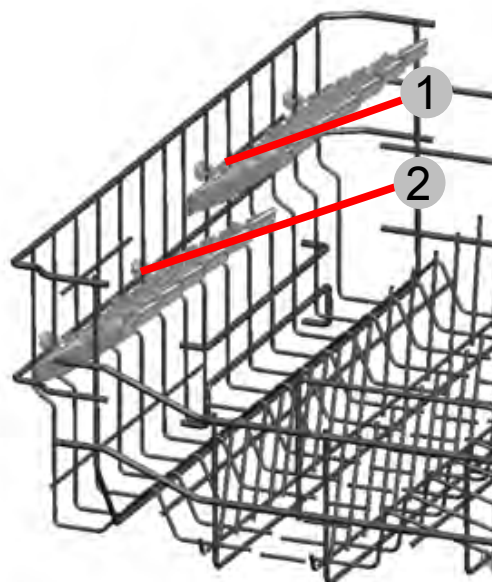
Attention : Placez vos couverts dans la machine de manière à ce qu'ils n'empêchent pas la rotation des bras de lavage inférieur et supérieur.

Panier supérieur

Support réglable en hauteur

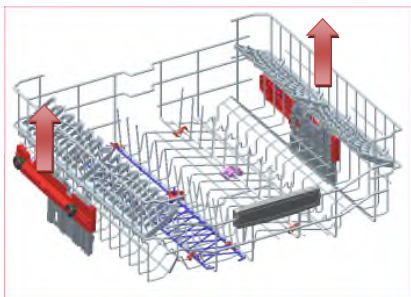
Ces supports sont conçus pour améliorer la capacité du panier supérieur. Vous pouvez mettre vos verres et tasses dans les supports. Vous pouvez ajuster la hauteur de ces supports. Grâce à cette fonction, vous pouvez mettre différentes tailles de verres sous ces supports.

Grâce aux plastiques réglables en hauteur montés sur le panier, vous pouvez utiliser vos supports à 2 hauteurs différentes. De plus, vous pouvez mettre de longues fourchettes, couteaux et cuillères sur ces supports de manière latérale, de sorte qu'ils ne bloquent pas la rotation du bras de lavage.

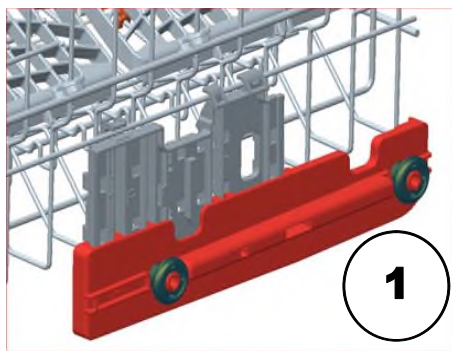


Les compartiments rabattables placés sur le panier supérieur sont conçus pour faciliter le rangement des grands ustensiles tels que les casseroles, les poêles, etc. Selon le cas, chaque partie du compartiment peut être pliée séparément ; de même, vous pouvez plier toutes les parties ensemble pour plus d'espace. Vous pouvez également relever ou abaisser les compartiments rabattables.

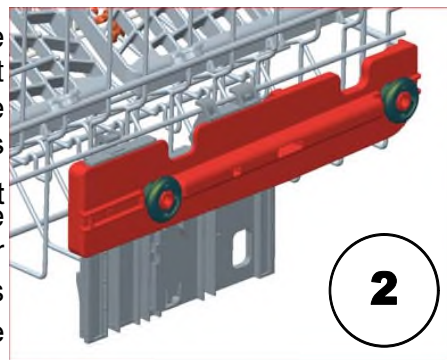
Réglage de la hauteur du panier supérieur lorsque celui-ci est plein



Le mécanisme de réglage de la hauteur du panier supérieur de votre machine a été conçu pour vous donner la possibilité d'ajuster la hauteur de ce panier supérieur vers le haut ou vers le bas, sans l'enlever de la machine lorsqu'il est plein. Cela permet de créer des espaces plus grands ou plus petits entre les paniers supérieur et inférieur. Le panier de votre machine a été réglé sur la position supérieure en réglage d'usine.

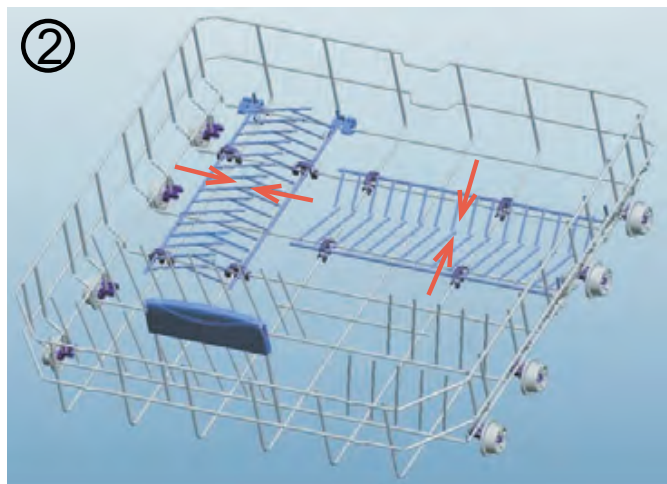
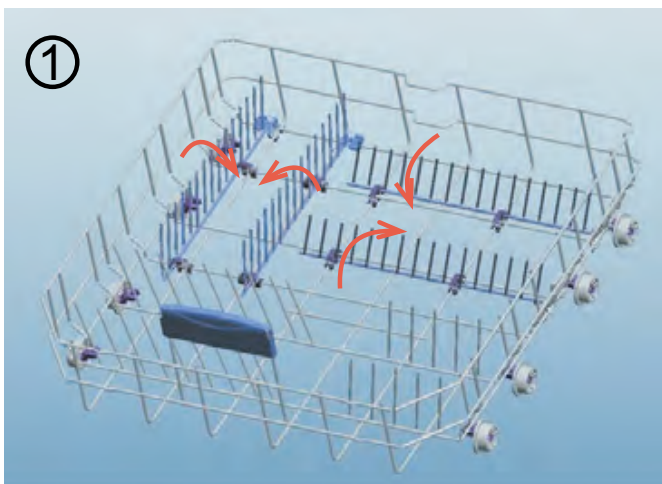


Pour lever votre panier, tenez-le des deux côtés et tirez-le vers le haut. Pour le baisser, tenez-le à nouveau des deux côtés, tirez vers le haut et lâchez lentement. Dans le mécanisme de réglage du panier chargé, assurez-vous que les deux côtés se trouvent au même niveau.



Panier inférieur Supports pliants

Les supports pliants, divisés en quatre parties situées sur le panier inférieur de votre machine, sont conçus pour vous donner la possibilité d'introduire facilement de gros objets comme les pots, les casseroles et autres. En cas de besoin, chaque partie peut être pliée distinctement, ou toutes à la fois, pour obtenir de plus grands espaces. Les supports pliants peuvent être utilisés en les soulevant vers le haut ou en les pliant.



Le panier à couverts supérieur

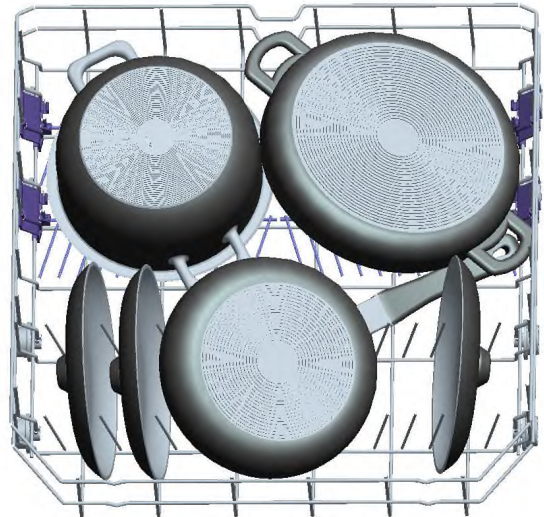
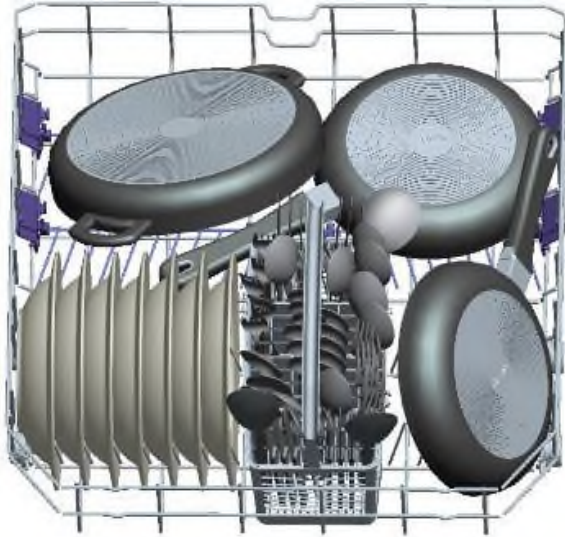
Le panier à couverts supérieur est conçu pour vous permettre de ranger les fourchettes, les cuillères et les couteaux, les longues louches et de petits objets.



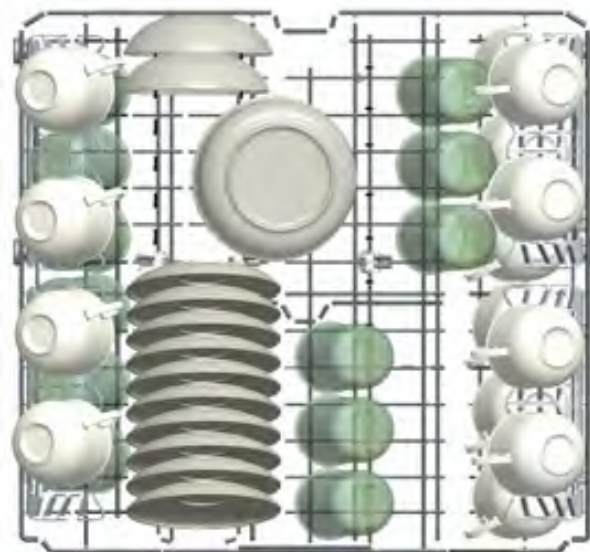
Avertissement : Les couteaux et autres objets tranchants doivent être disposés à l'horizontale dans le panier à couverts.

Autres chargements des paniers

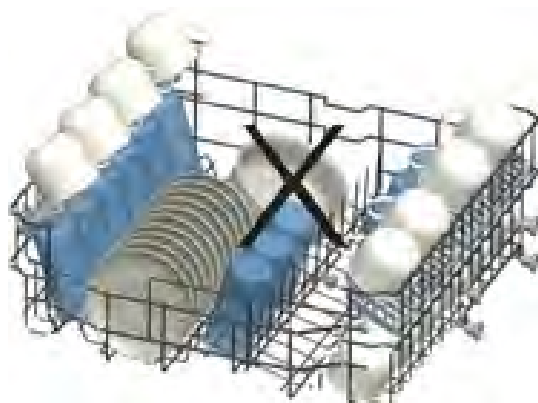
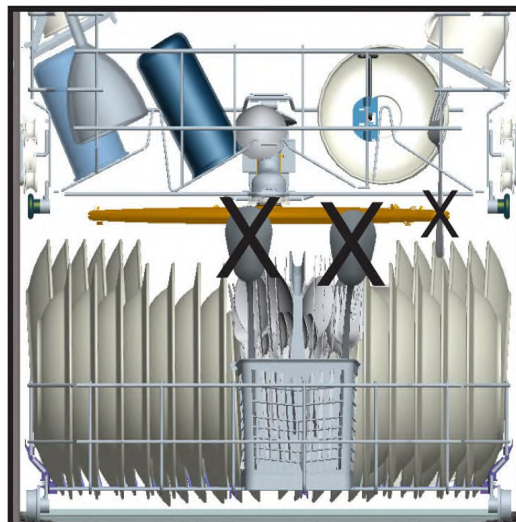
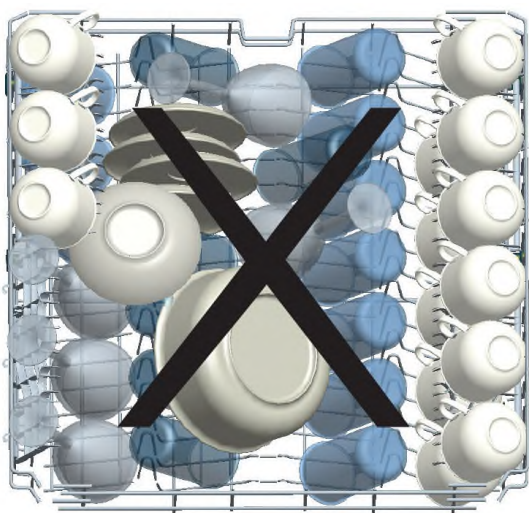
Panier inférieur



Panier supérieur



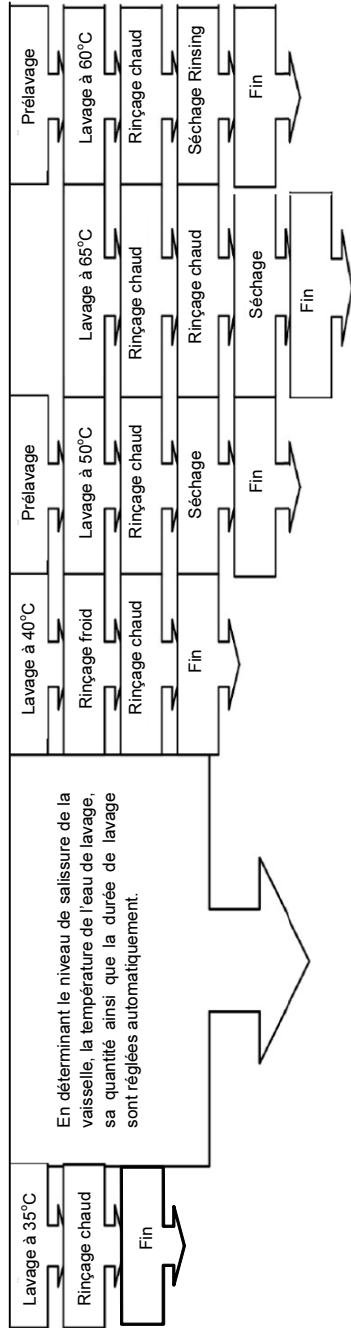
Mauvais chargements



EXPLICATION DES PROGRAMMES

Consommation des programmes

Nom du programme	Prélavage	Auto Délicat	Auto Normal	Auto Intensif	Express 30 min.	Eco	Rapide 50 min.	Quotidien
Température de lavage		30-50° C	50-60° C	60-70° C	40° C	50° C	65° C	60° C
Type de salissure	Café, lait, thé	En déterminant le niveau de saleté de la vaisselle, la température de l'eau de lavage, sa quantité ainsi que la durée de lavage sont réglées automatiquement.	En déterminant le niveau de saleté de la vaisselle, la température de l'eau de lavage, sa quantité ainsi que la durée de lavage sont réglées automatiquement.	Café, lait, thé, viandes froides, légumes non séchés	Café, lait, thé, viandes froides, légumes n'ayant non séchés	Café, lait, thé, viandes froides, légumes n'ayant non séchés	Soupes, sauces, pâtes, œufs, plat, pommes de terre et plats au four, fritures	Café, lait, thé, viandes froides, légumes non séchés
Niveau de salissure	-	Faible	Elevé	Elevé	Faible	Moyen	Moyen	Moyen
Pas de produit			A+B	A+B	B	A+B	A+B	A+B



Durée des programmes (min.)	14	64 - 92	100 - 121	111 - 178	30	171	50	94
Consommation en électricité (kWh)	0,45	0,08 - 0,99	1,13 - 1,46	1,30 - 1,95	0,88	0,94	1,31	1,38
Consommation en eau (litres)	7,7	10,6 - 17,7	10,9 - 18,5	12,3 - 24,6	10,9	9,0	10,7	14,4

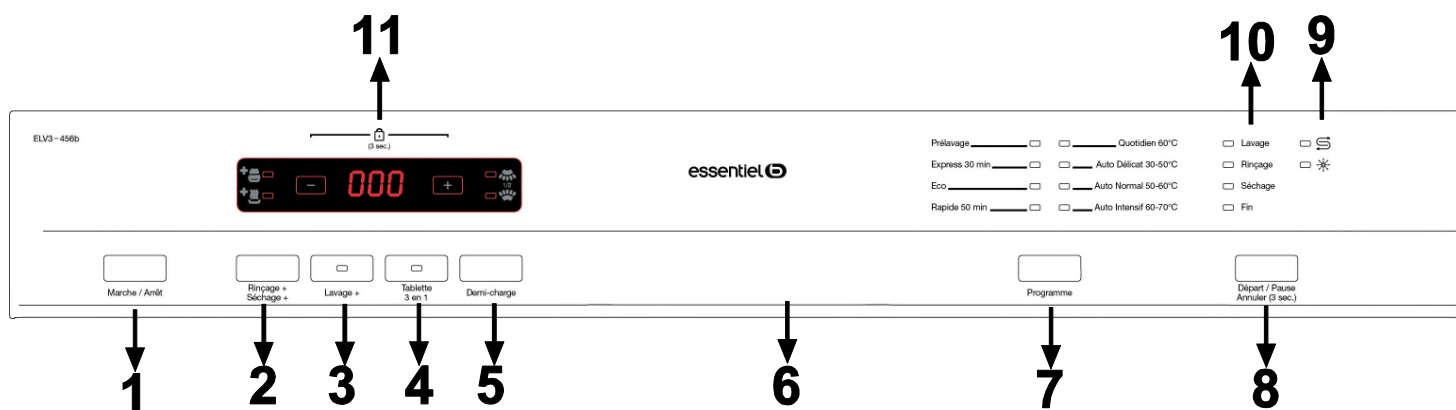
Lors de l'utilisation de l'option demi-charge, les valeurs de consommation des programmes sont les suivantes :

Programme + demi-charge	Prélavage	Auto Délicat 30-50°C	Auto Normal 50-60°C	Auto Intensif 60-70°C	Express 30 min. 40°C	Eco 50°C	Rapide 50 min. 65°C	Quotidien 60°C
Durée du programme (min.)	18	62 - 80	100 - 101	113 - 158	30	152	50	82
Consommation en électricité (kWh)	0,45	0,77 - 0,96	1,10 - 1,43	1,27 - 1,92	0,88	0,91	1,31	1,35
Consommation en eau (litres)	7,7	9,9 - 13,7	10,5 - 14,3	11,3 - 19,9	10,9	9,0	10,7	11,1

Attention : il n'y a pas de phase de séchage lors des programmes courts .

Les valeurs déclarées ci-dessus sont des valeurs obtenues selon des normes pertinentes dans des conditions de laboratoire. Ces valeurs sont susceptibles de varier selon les conditions d'utilisation du produit et du milieu (température d'arrivée de l'eau, pression de l'eau, tension du réseau, température ambiante).

APPRENEZ A CONNAITRE VOTRE MACHINE




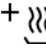
1) Touche "Marche/Arrêt"

Appuyez sur cette touche pour mettre l'appareil sous tension. La touche Départ/ Pause clignote.

2) Touche "Rinçage+" / "Séchage+"

Appuyez successivement sur cette touche pour ajouter un rinçage et/ou un séchage supplémentaire au programme sélectionné.

Lorsqu'un rinçage supplémentaire est sélectionné, le voyant "Rinçage+"  s'allume. Votre vaisselle sera plus propre et plus éclatante en fin de programme.

Lorsqu'un séchage supplémentaire est sélectionné, le voyant "Séchage+"  s'allume. La température de rinçage sera augmentée et votre vaisselle sera encore plus sèche en fin de programme.

3) Touche "Lavage+"

Appuyez sur cette touche pour obtenir une vaisselle nécessitant une propreté impeccable. Ce programme augmente la température et la durée de lavage du programme sélectionné.

Remarque : si vous sélectionnez les options "Rinçage+", "Séchage+" et "Lavage+", celles-ci seront sélectionnées par défaut lors de la sélection d'un autre programme. Appuyez de nouveau sur les touches correspondantes pour les désactiver.

4) Touche "Tablette 3 en 1"

Appuyez sur cette touche lorsque vous utilisez une tablette 3 en 1 comprenant le sel, le produit de rinçage, le détergent et autres produits aux fonctionnalités supplémentaires.

Remarque : Si vous avez utilisé une fonctionnalité supplémentaire dans votre dernier lavage, cette fonctionnalité sera active pour le prochain lavage. Si vous ne voulez pas sélectionner cette fonctionnalité pour le nouveau programme choisi, vous pouvez la désactiver en appuyant à nouveau sur la touche correspondant à cette fonction, vous verrez alors que le voyant lumineux de cette touche s'éteint.

5) Touche "Demi-charge"

Utilisez l'option "Demi-charge" lorsque votre lave-vaisselle est peu chargé. Il est possible de choisir 3 modes de lavage différents : le panier inférieur uniquement, le panier supérieur uniquement, ou les deux paniers la fois.

Appuyez successivement sur la touche "Demi-charge" pour sélectionner le mode de lavage souhaité. Les voyants ci-dessous s'allument :



L'appareil lavera seulement la vaisselle placée dans le panier supérieur.



L'appareil lavera seulement la vaisselle placée dans le panier inférieur.



L'appareil lavera la vaisselle placée à la fois dans les paniers supérieur et inférieur.

La fonction demi-charge vous permet de réaliser des économies d'eau, d'énergie et de temps. Installez votre vaisselle comme vous le souhaitez et ajustez la quantité de détergent selon la quantité de vaisselle à laver. Il faut moins de détergent en demi-charge qu'en charge intégrale.

6) Poignée de porte

Utilisez la poignée pour ouvrir ou fermer la porte de l'appareil.

7) Touche "Programme"

Appuyez successivement sur cette touche pour sélectionner le programme souhaité. Le voyant correspondant au programme sélectionné s'allume (Prélavage, Express 30 min, Eco, Rapide 50 min, Quotidien, Auto Délicat, Auto Normal, Auto Intensif).

8) Touche "Départ/Pause"

Lorsque vous avez sélectionné le programme et les options de lavage, appuyez sur la touche "Départ/Pause" pour démarrer le cycle de lavage. Le voyant "Départ/Pause" s'éteint. Le voyant "Lavage" s'allume ensuite lorsque le cycle commence. Pendant le déroulement du programme, appuyez sur la touche "Départ/Pause" pour l'interrompre temporairement (si vous souhaitez ajouter de la vaisselle, par exemple). Le voyant "Départ/Pause" clignote. Ouvrez alors légèrement la porte, attendez que les bras d'aspersion s'arrêtent de tourner et ouvrez la porte entièrement pour ajouter de la vaisselle. Refermez ensuite la porte et appuyez sur la touche "Départ/Pause" pour reprendre le cycle de lavage.

9) Voyant de niveau du sel régénérant et du liquide de rinçage

Quand le témoin du sel régénérant s'allume, remplissez le compartiment du sel. Reportez-vous à la section "Chargement du sel dans le réservoir de l'adoucisseur d'eau" en page 19.

Quand le témoin du liquide de rinçage s'allume, remplissez le compartiment de liquide.

Reportez-vous à la section "Remplissage du compartiment à produit de rinçage" en page 24.

10) Voyants de déroulement des programmes

Vous pouvez surveiller l'état d'avancement du programme à l'aide des voyants suivants : "Lavage", "Rinçage", "Séchage" et "Fin".

11) Indicateur de temps restant / Départ différé

L'indicateur affiche la durée des programmes et le temps restant une fois que le programme a démarré. Vous pouvez différer le départ d'un programme de 1 à 24 heures en appuyant sur les touches "+" et "-" du bandeau de commande. Lorsque vous avez sélectionné le délai souhaité, appuyez sur la touche "Départ/Pause" pour valider. Le délai clignote une fois à l'écran.

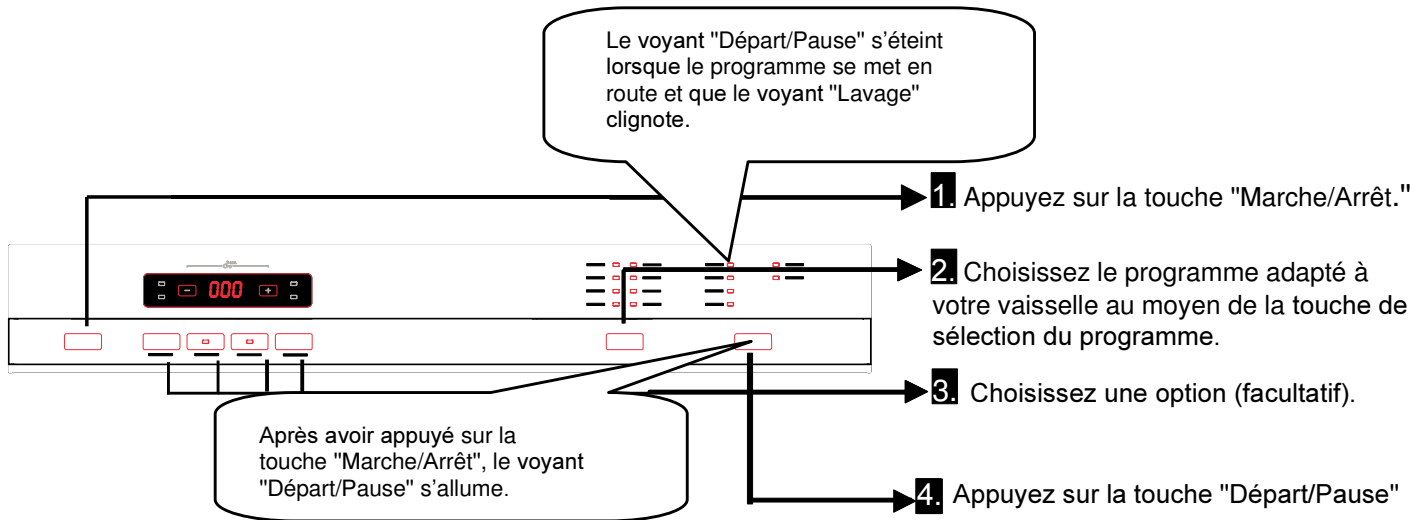
12) Verrouillage du bandeau de commande (sécurité enfants)

Pour activer la sécurité enfants, appuyez simultanément sur les touches "+" et "-" pendant 3 secondes. La mention "CL" s'affiche à l'écran.

Appuyez de nouveau sur les touches "+" et "-" pendant 3 secondes pour désactiver la sécurité enfants. La mention "CL" clignote 2 fois puis disparaît.

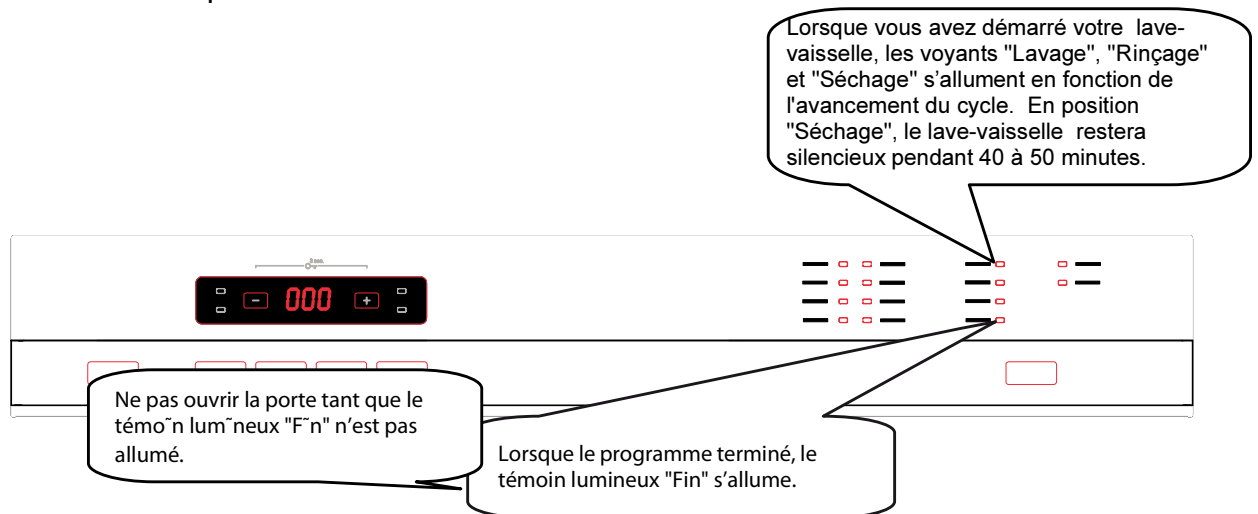
MISE SOUS TENSION ET CHOIX D'UN PROGRAMME

Mise sous tension de l'appareil



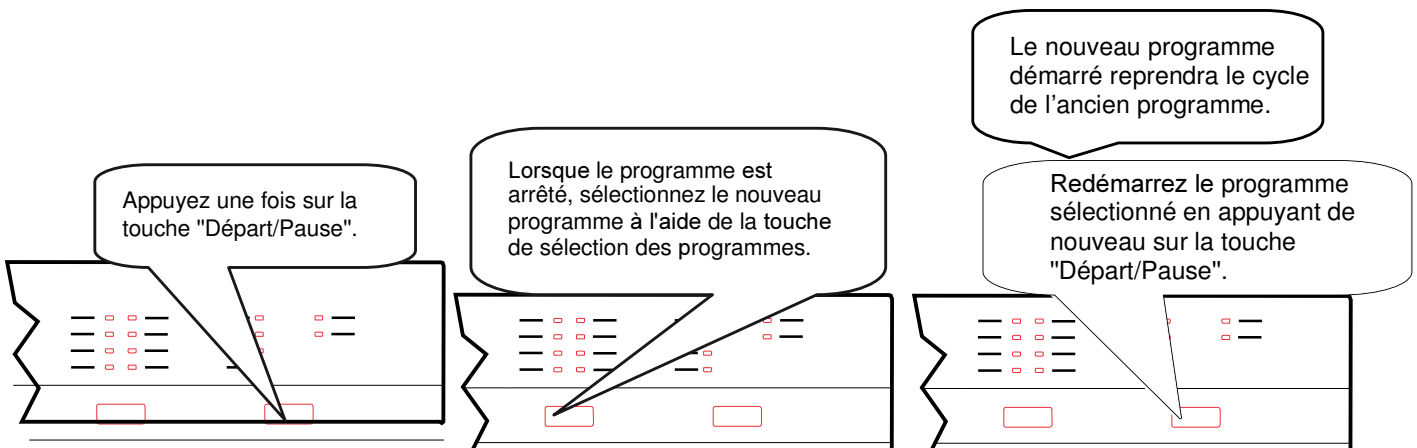
Contrôle de l'état d'avancement du programme

Vous pouvez contrôler le déroulement du programme au moyen des voyants de déroulement du programme situés sur le panneau de commande.



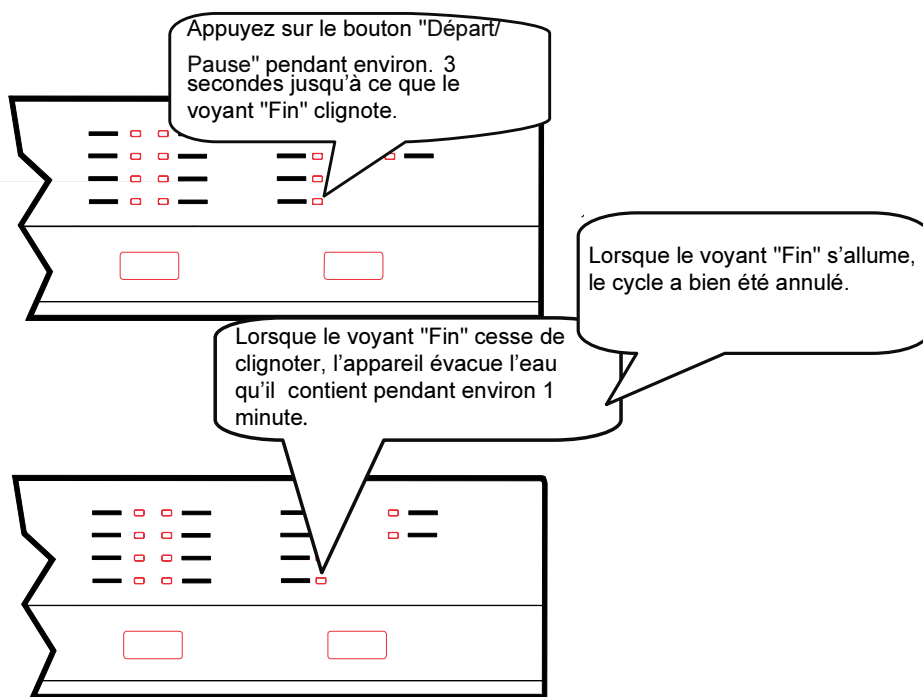
Modifier un programme

Si vous voulez modifier un programme pendant qu'un programme de lavage est commencé.

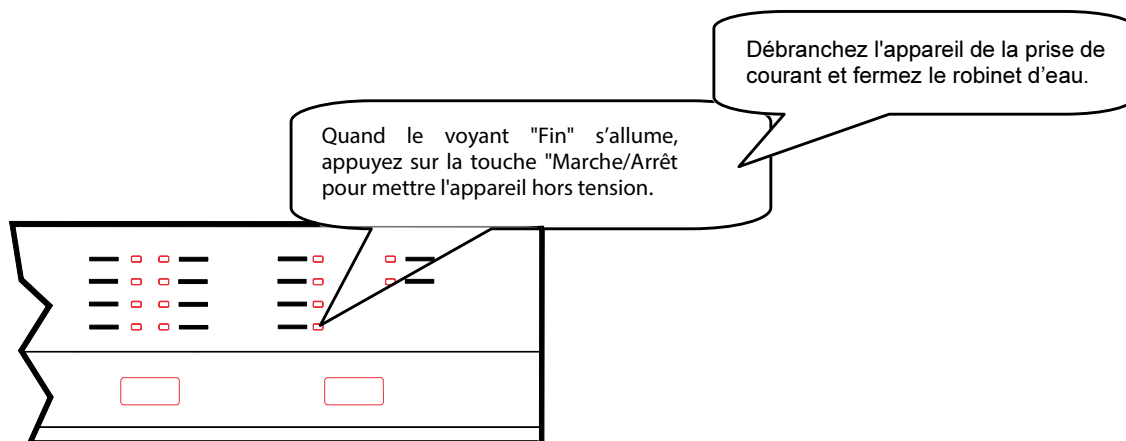


Modifier un programme avec remise à zéro

Si vous désirez annuler un programme et démarrer un autre programme de lavage.



Mise hors tension de l'appareil



NB : Vous pouvez entrouvrir légèrement la porte pour accélérer le séchage une fois le programme de lavage terminé.

NB : En cas d'ouverture de la porte de la machine pendant le lavage ou en cas de coupure de courant, la machine reprendra le programme une fois la porte fermée ou le courant rétabli.

ENTRETIEN ET NETTOYAGE

Le nettoyage régulier de l'appareil prolonge sa durée de vie.

De la graisse et du calcaire peuvent s'accumuler dans la cuve. Dans ce cas :

Remplissez le compartiment à détergent sans mettre de vaisselle dans l'appareil, sélectionnez un programme qui fonctionne à haute température et mettez l'appareil en route. Si cette procédure se révèle insuffisante, utilisez des produits de nettoyage spéciaux disponibles sur le marché (produits de nettoyage spécial lave-vaisselle).

Nettoyage des joints de porte

Pour nettoyer tous les résidus accumulés dans les joints de porte, essuyez les joints régulièrement à l'aide d'un chiffon humide.

Nettoyage de l'appareil

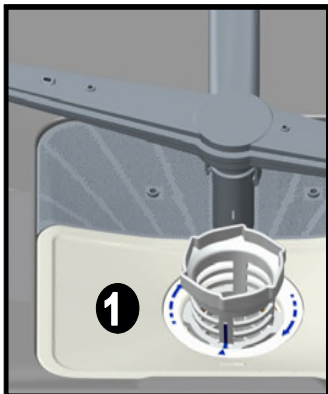
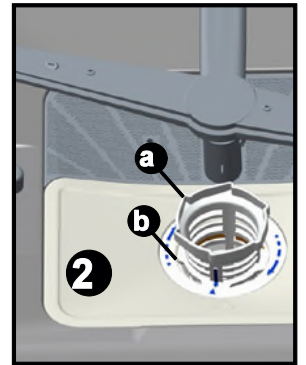
Nettoyez les filtres après chaque lavage et les bras de lavage au moins une fois par semaine. Débranchez votre machine et fermez le robinet d'arrivée d'eau avant de procéder au nettoyage. N'utilisez pas de produit abrasif. Essuyez avec un produit doux et un chiffon humide.

Filtres

Vérifiez si des résidus d'aliments se sont accumulés dans le filtre et le microfiltre.

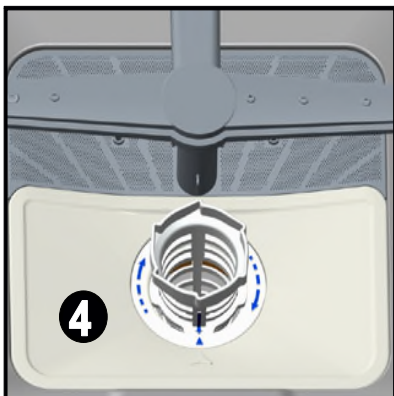
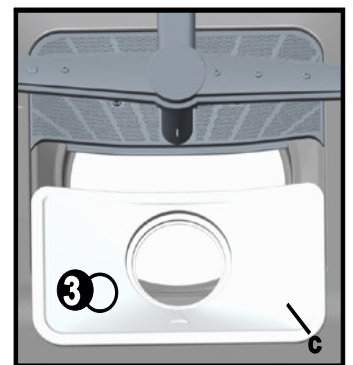
En cas de présence de résidus, retirez les filtres et rincez-les soigneusement à l'eau claire.

- a. Microfiltre extérieur
- b. Filtre à déchets intérieur
- c. Filtre tamis métal ou plastique

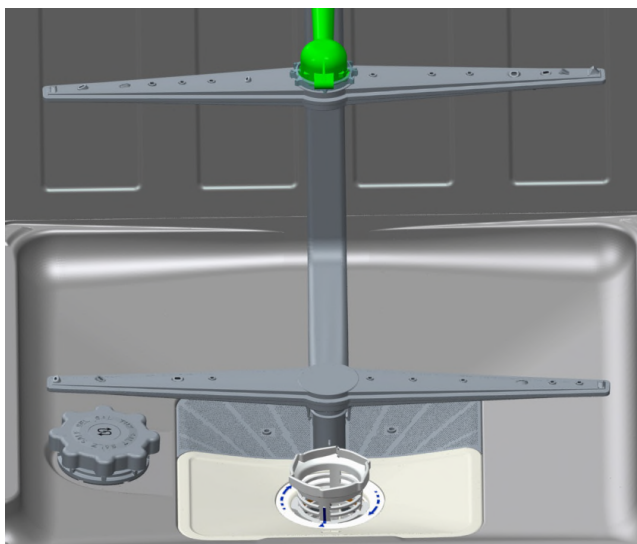


Pour extraire et nettoyer le groupe filtrant, tournez-le dans le sens inverse des aiguilles d'une montre et retirez-le en le soulevant. **1**

Tirez et retirez le filtre métal ou plastique. **3**
Séparez ensuite le filtre à déchets et le microfiltre. **2** Rincez-le abondamment à l'eau courante. Réinstallez le filtre à déchet dans le microfiltre en veillant à bien faire correspondre les repères. Fixez le microfiltre sous le filtre métal ou plastique et tournez-le dans le sens de la flèche ; l'ensemble est verrouillé lorsque la flèche est visible sur le microfiltre. **4**



- N'utilisez jamais votre lave-vaisselle sans filtre.
- Une installation incorrecte du filtre diminuera l'efficacité de l'appareil.
- La propreté des filtres est essentielle au bon fonctionnement de l'appareil.



Bras de lavage

Vérifiez que les gicleurs des bras de lavage supérieur et inférieur ne sont pas bouchés. En cas d'obstruction, retirez les bras de lavage et nettoyez-les à l'eau courante.

Le bras de lavage inférieur se retire en le tirant vers le haut. Pour le bras de lavage supérieur, retirez l'écrou en le tournant dans le sens des aiguilles d'une montre. Veillez à parfaitement serrer l'écrou en réinstallant le bras de lavage supérieur.

Filtres du tuyau d'arrivée d'eau

Le filtre du tuyau d'arrivée d'eau empêche que votre machine ne soit endommagée par toute contamination (sable, argile, rouille, etc.) éventuellement transportée dans le réseau ou l'installation de plomberie intérieure. Il prévient également tout désagrément comme le jaunissement ou la formation de dépôts après le lavage. Vérifiez régulièrement les filtres et le tuyau d'arrivée d'eau, et nettoyez-les si nécessaire. Pour nettoyer les filtres, fermez le robinet et retirez le tuyau. Retirez le filtre du tuyau ainsi que le filtre du côté de l'entrée du lave-vaisselle, et nettoyez-les à l'eau claire. Réinstallez les filtres propres dans leurs logements et réinstallez le tuyau.

GUIDE DE DEPANNAGE

CODE D'ERREUR	DESCRIPTION DE L'ERREUR	COMMANDE
F5	Alimentation en eau inadéquate	<ul style="list-style-type: none"> Assurez-vous que le robinet d'entrée d'eau est entièrement ouvert et qu'il n'y a aucune coupure d'eau. Fermez le robinet d'entrée d'eau, séparez le tuyau d'entrée d'eau du robinet, et nettoyez le filtre à l'extrémité du branchement du tuyau. Redémarrez votre appareil et contactez le service d'entretien si l'erreur se reproduit.
F3	Entrée d'eau ininterrompue	<ul style="list-style-type: none"> Fermez le robinet. Contactez le service après-vente de votre magasin revendeur.
F2	Impossible d'évacuer l'eau résiduelle contenue dans la machine.	<ul style="list-style-type: none"> Le tuyau d'évacuation d'eau est obstrué. Les filtres de votre appareil sont peut-être bouchés. Éteignez puis rallumez votre appareil, et annulez le programme. Si l'erreur persiste, contactez le service après-vente de votre magasin revendeur.
F8	Problème de chauffage	Contactez le service après-vente de votre magasin revendeur.
F1	L'alarme est active contre le flux d'eau	<ul style="list-style-type: none"> Eteignez votre appareil et fermez le robinet. Contactez le service après-vente de votre magasin revendeur.
FE	Carte électronique défectueuse	Contactez le service après-vente de votre magasin revendeur.
F7	Surchauffe (la température de la machine est trop élevée)	Contactez le service après-vente de votre magasin revendeur.
F9	Erreur concernant la position du diviseur	Contactez le service après-vente de votre magasin revendeur.
F6	Capteur de chauffage défectueux	Contactez le service après-vente de votre magasin revendeur.

L'un des témoins lumineux de déroulement du cycle s'allume et le témoin lumineux "Départ/Pause" s'allume et s'éteint :

La porte est ouverte. Fermez la porte.

Le programme ne démarre pas :

- Vérifiez que la prise de courant est branchée.
- Vérifiez les fusibles de votre installation.
- Vérifiez que le robinet d'arrivée d'eau est ouvert.
- Vérifiez que vous avez fermé la porte de l'appareil.
- Vérifiez que vous avez éteint la machine en appuyant sur la touche "Marche/Arrêt".
- Vérifiez que les filtres d'arrivée d'eau et les filtres de la machine ne sont pas obstrués.

Les voyants "Lavage" et "Fin" clignotent sans interruption :

- L'alarme antidébordement est activée.
- Fermez le robinet et contactez le service après-vente de votre magasin revendeur.

Les voyants de déroulement du cycle ne s'éteignent pas après un cycle de lavage :

Appuyez sur la touche "Marche Arrêt" pour mettre l'appareil hors tension

Il reste des résidus de détergent dans le compartiment à détergent :

Vous avez introduit le détergent alors que le compartiment était humide. Assurez-vous que le compartiment est sec avant de mettre la lessive.

Il reste de l'eau à l'intérieur de l'appareil à la fin du programme :

- Le tuyau de vidange est bouché ou plié.
- Les filtres intérieurs sont obstrués.
- Le programme n'est pas encore terminé.

L'appareil s'arrête pendant un cycle de lavage :

- Panne de courant.
- Coupure d'arrivée d'eau.
- Programme en mode pause.

Des bruits de vaisselle et des coups se font entendre pendant un cycle de lavage :

- La vaisselle n'est pas installée correctement.
- Le bras de lavage heurte la vaisselle.

Il reste des résidus d'aliments sur la vaisselle :

- La vaisselle est mal installée dans la machine ; l'eau aspergée par les bras de lavage n'atteint pas les endroits mal lavés.
- Le panier est trop chargé.
- Les éléments de vaisselle se touchent.
- La quantité de détergent est insuffisante.
- Le programme sélectionné est inadapté, la température pas assez élevée.
- Le bras de lavage est bouché par des résidus alimentaires.
- Les filtres intérieurs sont obstrués.
- Les filtres sont mal positionnés.
- La pompe de vidange est bouchée.

Présence de taches blanches sur la vaisselle :

- La quantité de détergent est insuffisante.
- Le réglage du doseur de produit de rinçage est trop faible.
- Il n'y a pas de sel régénérant malgré le fort degré de dureté de l'eau.
- Le réglage de l'adoucisseur est trop faible.
- Le couvercle du compartiment à sel est mal fermé.

La vaisselle ne sèche pas :

- Le programme sans séchage est sélectionné.
- Le réglage du doseur de produit de rinçage est trop faible.
- La vaisselle a été retirée avant la fin du cycle de séchage. Attendez que le témoin lumineux "Fin" soit allumé avant d'ouvrir la porte du lave-vaisselle.

Présence de taches de rouille sur la vaisselle :

- La vaisselle en acier inoxydable est de mauvaise qualité.
- La teneur en sel de l'eau de lavage est élevée.
- Le couvercle du compartiment à sel est mal fermé.
- Trop de sel a été introduit dans l'appareil au moment du remplissage. Du sel a débordé dans la cuve.
- La mise à la terre est défectueuse.

Appelez le service après vente de votre magasin revendeur si le problème persiste après les contrôles ou en cas de tout dysfonctionnement non décrit ci-dessus.

INFORMATIONS PRATIQUES ET UTILES

1. Chaque fois que vous n'utilisez pas votre appareil :
 - Débranchez l'appareil et coupez l'eau.
 - Laissez la porte légèrement entrouverte pour empêcher la formation d'odeurs désagréables.
 - Maintenez l'intérieur de la machine propre.
2. Elimination des gouttes d'eau sur la vaisselle :
 - Lavez la vaisselle avec le programme intensif.
 - Retirez tous les récipients métalliques de la machine.
 - N'ajoutez pas de détergent.
3. Si vous positionnez correctement votre vaisselle dans la machine, vous l'utiliserez au mieux en termes de consommation d'énergie et de performance de lavage et de séchage.
4. Retirez les gros résidus avant d'installer la vaisselle sale dans la machine.
5. Faites fonctionner la machine une fois qu'elle est entièrement pleine.
6. N'utilisez le programme de "Prélavage" que si nécessaire.
7. Consultez les informations sur les programmes et le tableau des valeurs de consommation moyennes quand vous choisissez un programme.
8. L'appareil pouvant atteindre des températures élevées, il est déconseillé de l'installer à côté d'un réfrigérateur.
9. Si l'appareil se trouve dans un endroit où le risque de gel existe, vous devez complètement vider l'eau restée dans la machine. Fermez le robinet d'arrivée d'eau, débranchez le tuyau d'arrivée d'eau et videz entièrement les 2 tuyaux arrivée d'eau et vidange). Enlevez ensuite le filtre intérieur, et éliminez le restant d'eau à l'aide d'une éponge.

FICHE PRODUIT

Marque déposée du fournisseur	ESSENTIEL B
Modèle du fournisseur	ELV3 456b / ELV3 456s
Capacité du lave-vaisselle (nombre de couverts)	15
Classe d'efficacité énergétique	A++
Consommation d'énergie annuelle en kWh (cEA) (cycle 280) *	267
Consommation d'énergie (Et) (kWh par cycle)	0,94
Consommation d'électricité en mode Arrêt (W) (Po)	0,50
Consommation d'électricité en mode Laissé sur Marche (W) (Po)	1,00
Consommation d'eau annuelle en litres (cEA) (cycle 280)**	2520
Classe d'efficacité de séchage ***	A
Nom du programme standard****	Eco
Durée du programme pour le cycle standard (min)	171
Emission acoustique dans l'air dB(A)	45
Non-encastré/Encastré	Non-encastré

* Consommation d'énergie de **267 kWh** par an, sur la base de 280 cycles de lavage standard, en utilisant un remplissage d'eau froide et la consommation en mode faible.

La consommation énergétique réelle dépend des conditions d'utilisation de l'appareil.

** Consommation d'eau de **2520 litres** par an sur la base de 280 cycles de lavage standard.

La consommation réelle d'eau dépend des conditions d'utilisation de l'appareil.

*** Classe d'efficacité de séchage **A** sur une échelle graduée de G (moins efficace) à A (plus efficace).

**** Le programme "**Eco 50°C**" est le programme standard.

Le programme standard correspond au cycle de lavage standard auquel se rapportent les informations qui figurent sur l'étiquette et sur la fiche.

Ce programme convient au lavage d'une vaisselle normalement sale et constitue le programme le plus efficace en termes de consommation combinées d'énergie et d'eau.

Lave-vaisselle

ELV3 456b / ELV3 456s



Protection de l'environnement

Ce symbole apposé sur le produit signifie qu'il s'agit d'un appareil dont le traitement en tant que déchet est soumis à la réglementation relative aux déchets d'équipements électriques et électroniques (DEEE). Cet appareil ne peut donc en aucun cas être traité comme un déchet ménager, et doit faire l'objet d'une collecte spécifique à ce type de déchets. Des systèmes de reprise et de collecte sont mis à votre disposition par les collectivités locales (déchèterie) et les distributeurs. En orientant votre appareil en fin de vie vers sa filière de recyclage, vous contribuerez à protéger l'environnement et empêcherez toute conséquence nuisible pour votre santé.

Testé dans nos laboratoires

Garantie valide à partir de la date d'achat (ticket de caisse faisant foi). Cette garantie ne couvre pas les vices ou les dommages résultant d'une mauvaise installation, d'une utilisation incorrecte, ou de l'usure normale du produit.



Faites un geste
eco-citoyen. Recyclez
ce produit en fin de vie.

