

Lave-vaisselle

GUIDE D'UTILISATION 02



Merci !

Merci d'avoir choisi ce produit VALBERG.
Choisis, testés et recommandés par ELECTRO DEPOT, les produits de la marque VALBERG sont synonymes d'utilisation simple, de performances fiables et de qualité irréprochable. Grâce à cet appareil, vous savez que chaque utilisation vous apportera satisfaction.

Bienvenue chez ELECTRO DEPOT.

Consultez notre site Internet : www.electrodepot.fr
www.electrodepot.be

VOTRE AVIS COMPTE !



**PARTAGEZ
VOTRE EXPERIENCE
SUR LES PRODUITS**

Parce que votre satisfaction est notre priorité, nous vous proposons de donner votre avis sur ce produit. Il sera transmis et analysé par nos équipes afin d'améliorer continuellement le produit.

Donnez votre avis sur :

<http://www.electrodepot.fr/avis-client>

<http://www.electrodepot.be/avis-client>



ELECTRO DEPOT

A	Avant d'utiliser l'appareil	4	Consignes de sécurité
B	Aperçu de l'appareil	9	Description de l'appareil
		10	Apprenez à connaître votre appareil
		10	Spécifications techniques
		11	Fiche produit
C	Utilisation de l'appareil	12	Installation
		15	Avant la première utilisation
		20	Utilisation
		25	Description du programme
D	Informations pratiques	37	Entretien et nettoyage
		40	Que faire en cas de panne
		42	Informations pratiques et utiles
		43	Mise au rebut de votre ancien appareil

Les notices sont aussi disponibles sur le site
<http://www.electrodepot.fr/sav/notices/>
<http://www.electrodepot.be/fr/sav/notices/>

Consignes de sécurité

Recyclage

- Certains composants et l'emballage de votre appareil sont fabriqués à partir de matériaux recyclables.
- Les éléments en matière plastique portent les inscriptions internationales : (>PE< , >PS< , >POM< , >PP< , ...).
- Les éléments en carton sont fabriqués à partir de papier recyclé et doivent être déposés dans les bacs de tri sélectif prévus à cet effet.
- Ne déposez pas ces matériaux dans les bacs à déchets. Déposez-les dans un centre de recyclage.
- Contactez les centres concernés pour obtenir des informations sur les méthodes et points de mise au rebut.

Informations de sécurité

Les adultes doivent faire particulièrement attention lorsqu'ils utilisent cet appareil à proximité d'enfants. Ne permettez pas à de jeunes enfants de jouer avec l'appareil. Ne permettez pas à de jeunes enfants ou à des personnes inaptes d'utiliser l'appareil sans surveillance.

Au moment de la livraison de votre appareil

- **Vérifiez que l'appareil et l'emballage ne présentent aucun dommage. Ne faites pas fonctionner l'appareil s'il est endommagé, de quelque manière que ce soit. Contactez un centre de maintenance agréé.**
- **Déballez les matériaux d'emballage comme indiqué et mettez-les au rebut conformément aux règles applicables.**

Consignes importantes relatives à l'installation de l'appareil

- Installez votre appareil dans un endroit adéquat, en sécurité, et sur une surface plane.
- Procédez à l'installation et au raccordement de votre appareil en suivant les instructions.
- Cet appareil ne doit être installé et réparé que par du personnel qualifié.
- N'utilisez que les pièces d'origine.
- Avant l'installation, vérifiez que l'appareil est débranché.
- Vérifiez que votre prise électrique est conforme aux normes en vigueur.
- Tous les branchements électriques doivent correspondre aux valeurs indiquées sur la plaque signalétique.
- Très important : vérifiez que l'appareil n'est pas installé sur le câble d'alimentation.
- Ne branchez jamais l'appareil au moyen d'une

rallonge électrique ou d'une prise multiple. La prise doit être facilement accessible une fois l'appareil installé.

Usage quotidien

- Cet appareil est exclusivement destiné à un usage domestique. Ne l'utilisez à aucune autre fin.
- Ne dépassez pas la capacité de chargement de votre appareil. Ne l'utilisez que pour les objets lavables en machine.
- Ne montez pas et ne vous asseyez pas sur la porte de l'appareil lorsqu'elle est ouverte et ne placez pas de charge dessus : il pourrait basculer.
- Ne mettez jamais d'autres produits que ceux spécialement conçus pour le lave-vaisselle dans le distributeur de détergent et de produit de lavage de votre appareil. Notre société ne saurait être tenue responsable de ce genre de dommages que pourrait

subir votre appareil.

- L'eau contenue dans la cuve de lavage de l'appareil n'est pas potable. Ne la buvez pas.
- Du fait du danger d'explosion, ne placez aucun dissolvant chimique ou solvant dans l'appareil.
- Vérifiez que les objets en plastique résistent à la chaleur avant de les laver en machine.
- Ne placez aucun objet non adapté au lavage dans l'appareil. En outre, ne dépassez pas la capacité de chargement des paniers. Notre société ne saurait être tenue responsable de toute rayure ou de toute formation de rouille sur la paroi interne de votre appareil causée par des mouvements du panier.
- Principalement en raison d'un possible débordement d'eau chaude, n'ouvrez en aucune circonstance la porte de l'appareil pendant le fonctionnement. Un dispositif de sécurité met l'appareil à l'arrêt en cas d'ouverture de

la porte.

- Pour éviter de potentiels accidents, ne laissez pas la porte de votre lave-vaisselle ouverte.
- Installez les couteaux et autres objets pointus dans le panier à couverts, pointe vers le bas.
- Cet appareil n'est pas destiné à être utilisé par des personnes (notamment des enfants) dont les capacités physiques, sensorielles ou intellectuelles sont réduites, ou par des personnes dénuées d'expérience ou de connaissances, à moins que celles-ci ne soient sous surveillance ou qu'elles aient reçu des instructions quant à l'utilisation de l'appareil. Veillez à ce que les enfants ne jouent pas avec l'appareil.

Pour la sécurité des enfants

- Après le déballage de l'appareil, veillez à tenir les matériaux d'emballage hors de portée des enfants.
- Ne laissez pas les enfants

jouer avec ou mettre en route l'appareil.

- Tenir les détergents et produits de rinçage hors de portée des enfants.
- Tenir les enfants à l'écart de l'appareil lorsque la porte est ouverte : il peut contenir des résidus de produits de nettoyage.
- Veillez à ce que votre ancien appareil ne représente aucun risque pour les enfants. Il est arrivé que des enfants s'enferment à l'intérieur d'anciens appareils. Pour prévenir cette situation, rendez le système de verrouillage de l'appareil hors service et retirez les câbles électriques avant sa mise au rebut.

En cas de dysfonctionnement

- Tout défaut de fonctionnement de l'appareil doit impérativement être réparé par une personne qualifiée.
- Avant d'effectuer toute réparation sur l'appareil,

prenez soin de le débrancher du réseau électrique. Ôtez les fusibles ou débranchez l'appareil. Ne tirez pas sur le câble pour débrancher l'appareil. Prenez soin de couper l'arrivée d'eau.

Recommandations

- Afin d'éviter le gaspillage d'eau et d'énergie, éliminez les gros résidus alimentaires avant de mettre la vaisselle dans l'appareil. Mettez l'appareil en route après l'avoir entièrement chargé.
- Utilisez le programme de trempage uniquement si nécessaire.
- Installez les objets creux tels que les bols, verres et pots de sorte qu'ils soient orientés vers le bas.
- Il est conseillé de ne pas surcharger l'appareil et de ne pas y installer de la vaisselle de nature différente de celle indiquée.

Ne pas laver en machine :

- Cendres de cigarettes, restes de bougie, cirage, substances chimiques, matériaux à base d'alliages ferreux.
- Fourchettes, cuillères et couteaux à manche en bois, en corne ou en ivoire, ou incrusté de nacre.
- Objets collés, peints, articles recouverts de produits chimiques abrasifs, acides ou basiques.
- Objets de plastique ne résistant pas à la chaleur, récipients de cuivre ou en acier étamé.
- Objets d'aluminium et d'argent (ils peuvent se décolorer ou se ternir).
- Certains verres fragiles, les porcelaines ornées de motifs décoratifs imprimés, qui s'estompent même après le premier lavage, certains articles de cristal, qui perdent leur transparence avec le temps, les couverts collés ne résistant pas à

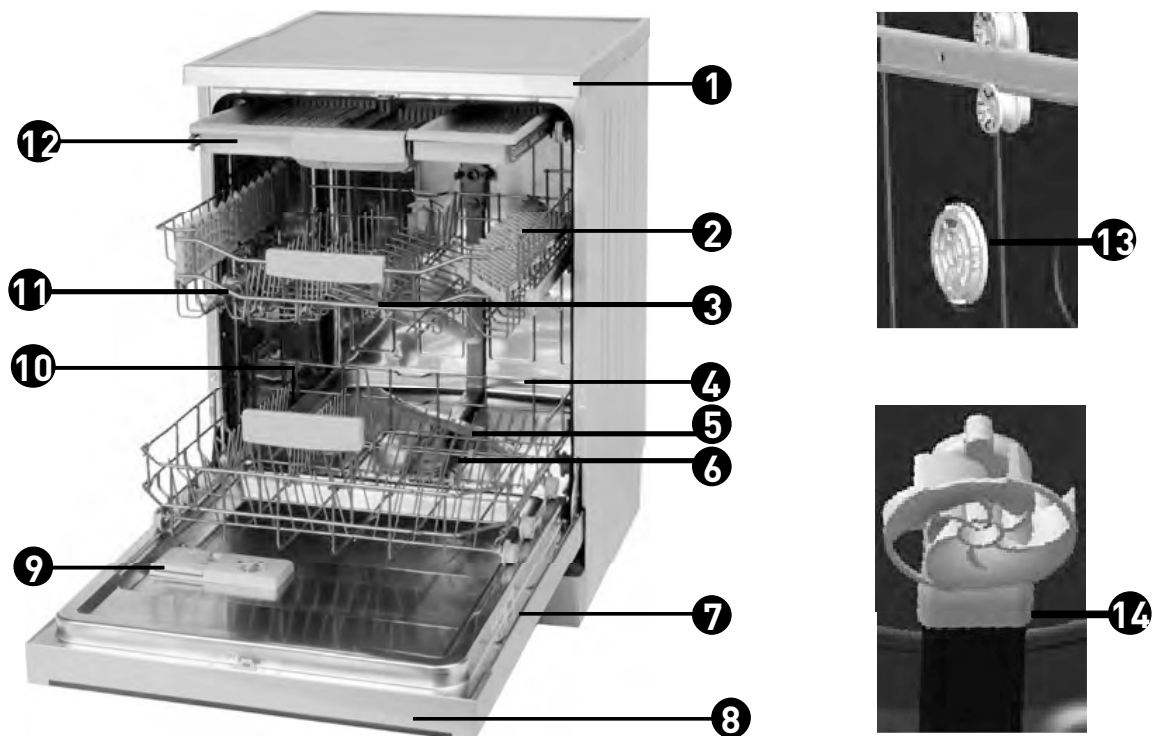
la chaleur, les verres de cristal au plomb 25-30 %, les planches à découper, les articles fabriqués avec de la fibre synthétique.

- Les articles absorbants tels que les éponges ou les torchons ne sont pas lavables au lave-vaisselle.

**ATTENTION**

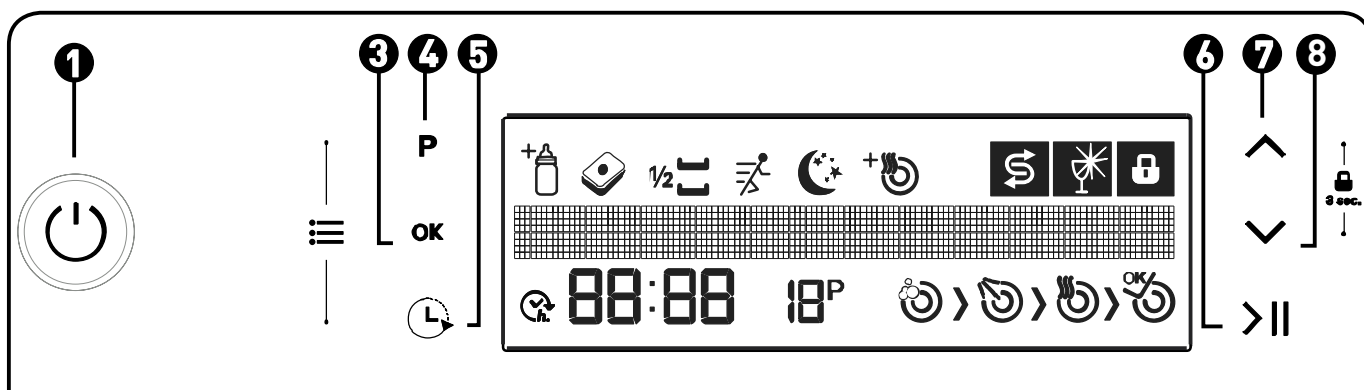
**Prenez soin
d'acheter des
articles lavables en
machine à partir
d'aujourd'hui.**

Description de l'appareil



- | | |
|--|--|
| 1 Plan de travail | 10 Bac à sel |
| 2 Panier supérieur avec grille | 11 Verrou de sécurité du panier supérieur |
| 3 Bras de lavage supérieur | 12 Panier à couvert supérieur |
| 4 Panier inférieur | 13 Séchage par ventilateur : ce système permet de sécher efficacement votre vaisselle. |
| 5 Bras de lavage inférieur | 14 Bras d'aspersion de la paroi supérieure : il apporte un meilleur lavage pour la vaisselle du panier supérieur. |
| 6 Filtre | |
| 7 Plaque signalétique | |
| 8 Panneau de commande | |
| 9 Distributeur de produit de lavage et de rinçage | |

Apprenez à connaître votre appareil



- | | |
|---------------------------------|-----------------------------------|
| 1 On/Off (Marche/Arrêt) | 5 Bouton de temporisation |
| 2 Poignée de porte | 6 Bouton Marche/Veille |
| 3 Bouton de confirmation | 7 Bouton de sélection Haut |
| 4 Bouton d'option | 8 Bouton de sélection Bas |

Spécifications techniques

Capacité	15 couverts
Hauteur 850 mm	850 mm
Hauteur (sans plan de travail)	820 mm
Largeur	598 mm
Profondeur	598 mm
Poids net	62kg
Alimentation électrique	220-240 V-50 Hz
Puissance totale	1900 W
Puissance de chauffage	1800 W
Puissance de la pompe	100 W
Puissance de la pompe de vidange	30 W
Pression au robinet d'arrivée d'eau	0,03 MPa (0,3 bar)-1 MPa (10 bar)
Intensité	10 A

Le fabricant se réserve le droit de modifier la conception et les caractéristiques techniques. La durée de vie de l'appareil est de 10 ans (durée nécessaire pour maintenir les pièces de rechange afin d'utiliser l'appareil de manière optimale).

Fiche produit

Marque	VALBERG
Modèle	15S39 A+++ X701T
Capacité du lave-vaisselle	15
Classe d'efficacité énergétique	A+++
Consommation énergétique annuelle en kWh (cEA) (cycle 280)	239
Consommation énergétique (Et) (kWh par cycle)	0,84
Consommation d'énergie en mode Arrêt (W) (Po)	0.50
Consommation d'énergie en mode Laissé sur Marche (W) (Po)	1.00
Consommation d'eau annuelle en litres (cEA) (cycle 280)	2520
Classe d'efficacité d'essorage	A
Nom du programme standard	ECO 50°C
Temps de programme pour le cycle standard (min)	176
Niveau sonore dB(A)	39

Installation

Positionnement de l'appareil

Pour installer votre appareil, prenez soin de choisir un endroit où vous pourrez facilement charger et décharger votre vaisselle.

N'installez pas votre appareil dans un lieu où la température ambiante peut descendre en-dessous 0°C.

Avant de le positionner, sortez l'appareil de son emballage en respectant les avertissements apposés sur celui-ci.

Positionnez l'appareil à proximité d'une arrivée ou d'une évacuation d'eau. Vous devez installer votre appareil de manière à ne pas modifier les raccords une fois ceux-ci effectués.

Ne saisissez pas l'appareil par la porte ou par le panneau de commande pour le déplacer.

Prenez soin de laisser un espace autour de l'appareil de manière à pouvoir le déplacer facilement d'avant en arrière pendant le nettoyage.

Prenez soin de ne pas coincer les tuyaux d'arrivée d'eau et de vidange en positionnant l'appareil. En outre, prenez soin de ne pas coincer le câble électrique sous l'appareil.

Réglez les pieds réglables de l'appareil de manière à ce qu'il soit à plat et bien équilibré. Le bon positionnement de l'appareil est essentiel pour une bonne ouverture et fermeture de la porte.

Si la porte de votre appareil ne se ferme pas correctement, vérifiez que l'appareil est stable sur le sol ; dans le cas contraire, positionnez l'appareil de manière stable en agissant sur les pieds réglables.

Après le montage, assurez-vous que le câble d'alimentation électrique de l'appareil est

disposé de manière à être accessible par le client.

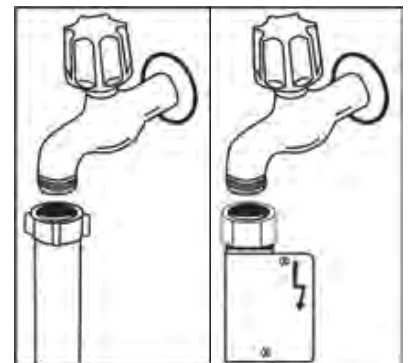
Raccordement à l'eau

Vérifiez que l'installation de plomberie intérieure convient à l'installation d'un lave-vaisselle. Nous vous recommandons en outre d'installer un filtre à l'entrée de votre domicile, de manière à éviter qu'une contamination (sable, argile, rouille, etc.) éventuellement transportée dans le réseau d'eau ou dans l'installation de plomberie intérieure cause tout dommage sur l'appareil et de manière à prévenir tous désagréments tels que le jaunissement de la vaisselle ou la formation de dépôts après le lavage.



Tuyau d'arrivée d'eau

N'utilisez jamais le tuyau d'arrivée d'eau de votre ancien appareil. Utilisez le tuyau neuf fourni avec votre appareil. Avant de raccorder un tuyau d'arrivée d'eau neuf ou longtemps inutilisé à votre appareil, faites couler de l'eau dans celui-ci pendant un moment. Raccordez à la main le tuyau d'arrivée d'eau directement au robinet d'arrivée d'eau. La pression au robinet doit être au minimum de 0,03 Mpa et au maximum de 1 Mpa. Si la pression d'eau est supérieure à 1 Mpa, installez un dispositif

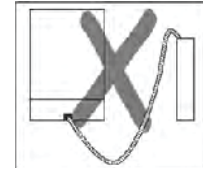
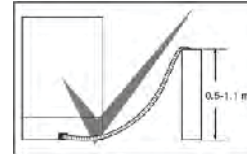
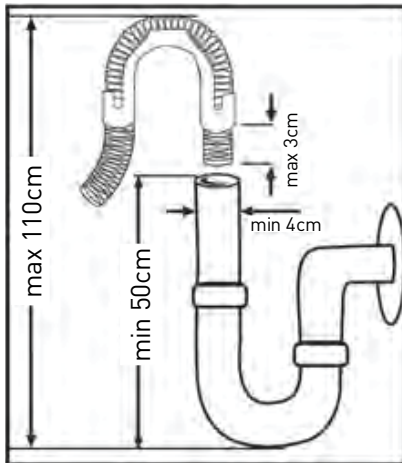


réducteur de pression entre le robinet et le tuyau. Une fois les raccords effectués, ouvrez le robinet à fond et vérifiez l'étanchéité. Pour la sécurité de votre appareil, prenez soin de toujours fermer le robinet d'arrivée d'eau après la fin de chaque programme.

NB : Certains modèles utilisent un système Aquastop. Si votre appareil est équipé de ce système, il y a du courant avec une tension dangereuse. Ne coupez pas l'embout Aquastop et veillez à ce qu'il ne soit ni plié ni tordu.

Tuyau de vidange

On peut raccorder le tuyau de vidange, soit directement à une vidange fixe soit au raccord spécial sous l'évier. Au moyen d'un tuyau coudé spécial (si disponible), il est possible de vidanger l'appareil directement dans l'évier en accrochant le tuyau coudé au bord de l'évier. Ce raccordement doit se trouver entre 50 cm et 110 cm du niveau du sol. Dans le cas d'une vidange fixe, ne plongez pas le bout du tuyau à l'intérieur de la vidange (risque de siphonnage), il est impératif que le bout du tuyau dépasse le coude de maximum 3 cm comme sur le dessin.



Raccordement électrique

La prise avec borne de terre de votre appareil doit être raccordée à une prise avec mise à la terre dont la tension et l'intensité correspondent aux valeurs prévues selon les normes en vigueur. Si votre logement ne comporte pas d'installation avec mise à la terre, faites réaliser ce type d'installation par un électricien qualifié. En cas d'utilisation sans mise à la terre, notre société dégage toute responsabilité en cas de dommage.

Intensité du fusible intérieur : 10-16 A.

Votre appareil est configuré pour fonctionner en 220-240 V. Si votre domicile est configuré en 110 V, intercalez un transformateur 110/220 V – 3 000 W. L'appareil doit être débranché pendant son installation.

À basse tension, l'efficacité de votre appareil est inférieure.

Utilisez toujours la prise isolée fournie avec votre appareil. Si le câble d'alimentation est endommagé, il doit être remplacé par le fabricant, son service après-vente ou une personne de qualification similaire, afin d'éviter tout danger.

Pour des raisons de sécurité, prenez toujours soin de débrancher la prise quand le programme est terminé.

Débranchez toujours votre appareil par la prise. Ne tirez jamais le câble électrique.

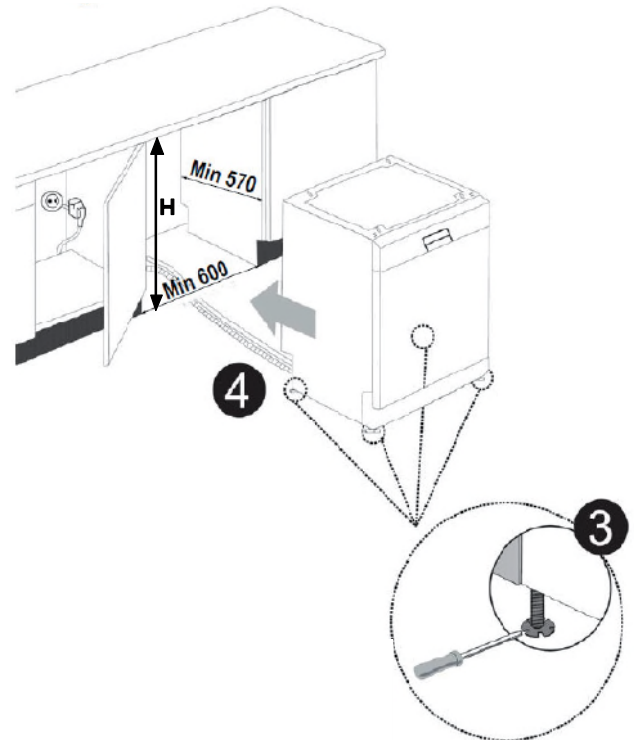
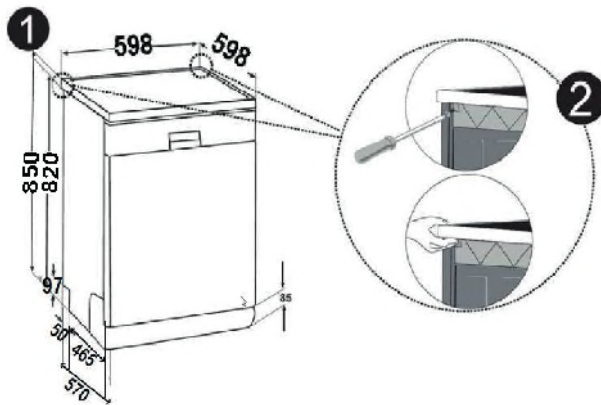


REMARQUE

Il ne faut pas modifier la longueur du tuyau de vidange, car l'appareil ne pourra pas vidanger correctement. Si vous modifiez la longueur du tuyau de vidange, notre société déclinera toute responsabilité.

Installation sous un plan de travail

Si vous souhaitez installer votre lave-vaisselle sous un plan de travail, vérifiez que vous disposez d'un espace suffisant sous le plan de travail et que l'installation électrique et la plomberie vous le permettent. **1** Si vous jugez que l'espace sous le plan de travail de votre cuisine est suffisant pour installer votre lave-vaisselle, retirez le plan de travail du lave-vaisselle tel qu'illustré **2**.



REMARQUE

Le support horizontal sous lequel le lave-vaisselle sera installé sans son plan de travail doit être stable afin d'éviter tout déséquilibre.

Pour retirer le plan de travail du lave-vaisselle, déposez les vis qui maintiennent le plan de travail situées à l'arrière du lave-vaisselle. Poussez ensuite le panneau d'1 cm de l'avant vers l'arrière et soulevez-le.

Réglez les pieds du lave-vaisselle en fonction de la pente et du niveau du sol.

3 Installez votre lave-vaisselle en le poussant sous le plan de travail, en prenant soin de ne pas plier ou écraser les tuyaux.

	Produit		
	Sans isolement	Avec isolement	
	Tous les produits	Pour le 2ème panier	Pour le 3ème panier
Hauteur	820 mm	830 mm	835 mm

REMARQUE

Une fois le plan de travail retiré, le lave-vaisselle doit être placé dans un endroit fermé dont les dimensions sont indiquées (Voir fig. 4).

Avant la première utilisation

- Vérifiez que les caractéristiques techniques du réseau électrique et d'alimentation en eau correspondent aux valeurs indiquées dans les instructions d'installation de l'appareil.
- Retirez tous les matériaux d'emballage de l'intérieur de l'appareil.
- Réglez l'adoucisseur d'eau.
- Ajoutez 2 kg de sel dans le compartiment à sel et remplissez-le d'eau à ras bord.
- Remplissez le compartiment de produit de rinçage.

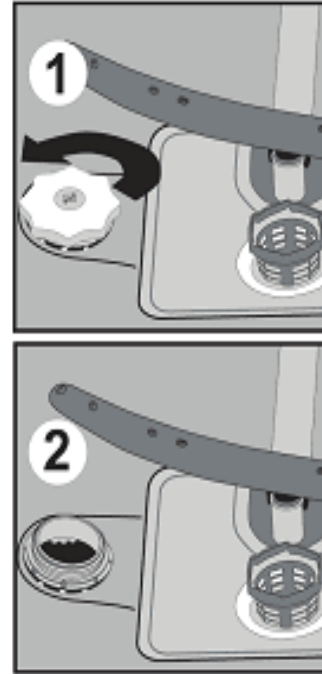
Importance de la quantité de calcaire dans l'eau

Pour un bon résultat, le lave-vaisselle doit fonctionner avec de l'eau adoucie, moins calcaire. A défaut, des résidus de calcaire blancs se déposeront sur la vaisselle et à l'intérieur de l'appareil, ce qui affectera négativement la performance de lavage et de rinçage de l'appareil et le brillant de la vaisselle. Quand l'eau traverse l'adoucisseur, elle est débarrassée des ions responsables de sa dureté et atteint le degré de douceur désiré pour obtenir le meilleur résultat de lavage. Selon le degré de dureté de l'eau, ces ions s'accumulent rapidement à l'intérieur de l'adoucisseur. Il faut donc régénérer le système adoucisseur avec du sel pour lave-vaisselle de manière à ce qu'il fonctionne aussi bien au cours du lavage suivant.

Chargement du sel dans le réservoir de l'adoucisseur d'eau

Utilisez du sel spécifique pour adoucisseur de lave-vaisselle. Pour mettre le sel dans le réservoir de l'adoucisseur, enlevez d'abord le panier inférieur, puis dévissez le bouchon en le tournant dans le sens inverse des

aiguilles d'une montre ① et ②.



Lors de la première utilisation du lave-vaisselle, remplissez le réservoir avec 2 kg de sel et complétez avec de l'eau ③ jusqu'au niveau haut du réservoir. Si l'entonnoir ④ est livré avec le lave-vaisselle, il facilitera le remplissage du sel.



Nettoyez le filetage et revissez le bouchon. Enlevez **impérativement** le sel ayant pu tomber à côté du réservoir, sur le fond inox. Si vous ne faites pas de lavage immédiatement après avoir mis du sel, démarrez un programme court de lavage à vide afin d'éviter d'endommager l'intérieur du lave-vaisselle (corrosion) en raison du débordement de sel dans l'appareil lors du remplissage du réservoir. Ainsi, le surplus de sel sera immédiatement retiré au moment de l'opération de lavage.

Lorsque vous commencez à faire fonctionner votre lave-vaisselle, le réservoir du sel se remplit d'eau. Pour cette raison, mettez le

sel dans le réservoir avant de commencer à utiliser votre appareil (comme indiqué ci-dessus).

Si vous mettez du sel en tablette dans le réservoir, ne le remplissez pas entièrement. Nous vous recommandons d'utiliser du sel en grains ou en poudre. **Ne mettez jamais du sel de table dans votre lave-vaisselle.** Dans le cas contraire, la fonction de l'adoucisseur peut diminuer au fil du temps.

Quand le témoin indicateur de sel qui se trouve sur le panneau de commande s'allumera, remplissez à nouveau le réservoir de sel.

Languette de contrôle de la dureté de l'eau

L'efficacité de lavage de votre appareil dépend du degré de dureté de l'eau du robinet. C'est pourquoi votre appareil est équipé d'un système qui réduit le degré de dureté de l'eau du réseau. L'efficacité de lavage sera meilleure si le système est correctement réglé. Afin d'effectuer le bon réglage, utilisez la languette de contrôle fournie avec votre appareil pour connaître le degré de dureté de l'eau du réseau.

Ouvrez la bandelette de contrôle.



Faites couler l'eau du robinet pendant 1 min.



Plongez la bandelette de contrôle dans l'eau pendant 1 sec.



Retirez la bandelette de contrôle et secouez-la.



Attendez 1 min.



Réglez votre appareil en fonction du degré de dureté de l'eau constaté.

Niveau 1		Eau sans calcaire
Niveau 2		Eau très peu calcaire
Niveau 3		Eau peu calcaire
Niveau 4		Eau moyennement calcaire
Niveau 5		Eau calcaire
Niveau 6		Eau très calcaire

Tableau des réglages selon la dureté de l'eau

Niveau de dureté de l'eau	Dureté allemande (dH)	Dureté française (dF)	Dureté britannique (dE)	Indicateur du niveau de dureté
1	0-5	0-9	0-6	L1 s'affiche
2	6-11	10-20	7-14	L2 s'affiche
3	12-17	21-30	15-21	L3 s'affiche
4	18-22	31-40	22-28	L4 s'affiche
5	23-31	41-55	29-39	L5 s'affiche
6	32-50	56-90	40-63	L6 s'affiche

Si le niveau de dureté de l'eau est supérieur à 90 dF (dureté française) ou si vous utilisez de l'eau du puits, nous préconisons d'utiliser un filtre ainsi qu'un dispositif de traitement de l'eau.

Réglez la dureté de l'eau de votre appareil suivant le niveau indiqué sur la bandelette de test. Accédez au menu pour modifier la dureté de l'eau. Pour accéder aux réglages du menu, maintenez les boutons d'option et de temporisation enfoncés pendant 3 secondes. L'écran affiche un message « **Continue à appuyer ..X** » pour vous permettre de savoir pendant combien de secondes vous avez appuyé sur le bouton. Lorsque ce nombre est égal à zéro, le « **Menu Réglages** » s'affiche à l'écran.

2. Dureté de l'eau : x

Après avoir accédé au menu, sélectionnez « **2. Dureté de l'eau : X** » en utilisant les boutons haut / bas ; (Le nombre **X** sera semblable aux valeurs suivantes : L01, L02, L03, L04, L05, L06). Ensuite, appuyez sur le bouton de confirmation **3** ; la valeur « X » se met à clignoter. Sélectionnez la valeur souhaitée en utilisant les boutons haut / bas.

Appuyez sur le bouton de confirmation pour enregistrer les réglages ; la mention « **Mémorisé** » s'affiche à l'écran.

Mémorisé

Vos réglages sont sauvegardés et l'écran retourne automatiquement au menu de réglage de la dureté de l'eau.

Pour quitter le menu, vous pouvez maintenir les boutons d'option et de temporisation enfoncés pendant 3 secondes comme vous l'avez fait lorsque vous avez accédé au menu, ou vous pouvez sélectionner la septième ligne du menu (**7. Menu Quitter**) à l'aide du bouton de confirmation.

NB : le degré de dureté de l'eau est réglé au niveau 3 en usine. (L3)

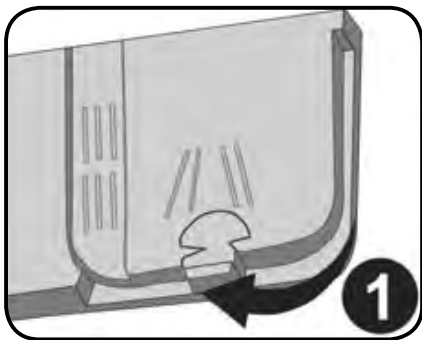
Détergent

Utilisez un détergent spécialement conçu pour lave-vaisselle domestique. Des produits de nettoyage contenant des phosphates et du chlore sont proposés sur le marché. Placez le détergent dans le compartiment avant de démarrer l'appareil. Conservez les détergents dans des endroits frais et secs, hors de portée des enfants. Respectez les quantités afin de préserver l'environnement.

Ne remplissez pas le compartiment à détergent plus que nécessaire, vos verres pourraient se rayer et le détergent pourrait mal se dissoudre. Pour de plus amples informations sur le détergent que vous utilisez, adressez-vous directement au fabricant du détergent.

Remplissage du compartiment à détergent

Poussez le loquet pour ouvrir le compartiment à détergent tel qu'illustré. Il est possible de mesurer la bonne quantité de détergent au moyen des lignes présentes dans le bac à détergent. Le bac à détergent peut contenir jusqu'à 40 cm³ de détergent. Ouvrez l'emballage de détergent pour lave-vaisselle et versez dans le grand compartiment pré lavage **a** 25 cm³ de détergent si votre vaisselle est très sale ou 15 cm³ si elle peu sale.



2 Si votre vaisselle a séché pendant très longtemps, si elle contient des résidus d'aliments secs et si vous avez surchargé le lave-vaisselle, versez 5 cm³ de détergent dans le compartiment de pré lavage **a** et démarrez votre appareil. Selon le degré de saleté de votre vaisselle et la dureté de l'eau de votre région, vous devrez moduler la quantité de détergent dans votre appareil.



Détergents combinés

Les fabricants de détergent proposent également des détergents combinés dénommés 2 en 1, 3 en 1, 5 en 1, etc.

Les détergents 2 en 1 contiennent du détergent + du sel ou du produit de rinçage. En utilisant les détergents 2 en 1, il faut tenir compte des fonctions de la tablette. Les autres détergents en tablette comportent du détergent + du produit de rinçage + du sel + diverses autres fonctions.

De manière générale, les détergents combinés donnent des résultats suffisants dans certaines conditions d'utilisation uniquement. Ces détergents contiennent du produit de rinçage et/ou du sel dans des quantités prédéfinies.

En utilisant ce type de produits :

- Veuillez toujours à vérifier les caractéristiques du produit que vous allez utiliser et s'il s'agit d'un produit combiné.
- Vérifiez que le détergent utilisé convient à la dureté de l'eau du réseau auquel l'appareil est raccordé.
- Suivez les instructions figurant sur l'emballage de ces produits.
- Si ces détergents se présentent sous forme de tablettes, ne les placez jamais dans la cuve du lave-vaisselle ou dans le panier à couverts. Placez toujours les tablettes dans le compartiment du distributeur de détergent.
- Ces détergents ne donnent de bons résultats que pour certains types d'utilisation. Si vous utilisez ce type de détergents, vous devez contacter le fabricant et vous renseigner sur les bonnes conditions d'utilisation.
- Contactez le fabricant du détergent si vous n'obtenez pas de bons résultats de lavage (si votre vaisselle présente des dépôts de calcaire ou si elle reste humide) après avoir

utilisé des détergents 2 en 1 ou 3 en 1. La garantie de votre appareil exclut toutes réclamations dues à l'utilisation de ces types de détergents.

Usage conseillé :

Pour de meilleurs résultats en utilisant des détergents combinés, mettez quand même du sel et du produit de rinçage dans votre appareil et réglez la dureté de l'eau et le doseur de produit de rinçage à la position la plus basse.



ATTENTION

Pour les programmes courts, il est préférable d'utiliser des détergents en poudre plutôt que des tablettes. En effet, selon les fabricants, les tablettes se dissolvent différemment en fonction de la température et la durée du cycle de lavage.

Si en utilisant ce type de détergent vous rencontrez un problème quelconque que vous n'avez jamais rencontré auparavant, contactez directement le fabricant du détergent.

Quand vous arrêtez d'utiliser des détergents combinés

- Remplissez les compartiments à sel et à produit de rinçage.
- Réglez la dureté de l'eau sur la position la plus élevée et faites un lavage à vide.
- Réglez la dureté de l'eau.
- Procédez au réglage voulu du doseur de produit de rinçage.

Remplissage du compartiment à produit de rinçage et réglage du doseur

On utilise du produit de rinçage pour empêcher le dépôt de gouttes d'eau blanchâtres, de traces de calcaire et d'une

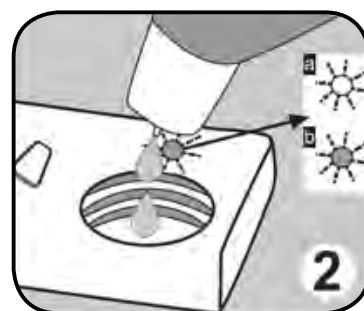
pellicule blanche et pour un meilleur rinçage. Contrairement à une opinion répandue, il ne sert pas uniquement à obtenir une vaisselle plus brillante mais également une vaisselle plus sèche. C'est pourquoi il faut veiller à maintenir une quantité suffisante de produit de rinçage dans le compartiment et à n'utiliser que des produits spécialement conçus pour lave-vaisselle.

Pour verser le produit de rinçage, dévissez le bouchon du compartiment.

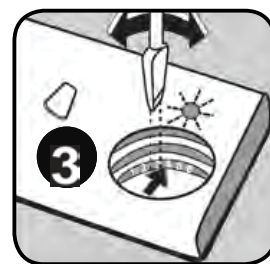
① Remplissez le compartiment jusqu'à ce que l'indicateur de niveau de produit de rinçage noircisse. Revissez le couvercle de manière à ce que les picots correspondent. Vous pouvez vérifier si vous devez ajouter ou non du produit de rinçage dans votre appareil à l'aide de l'indicateur de niveau de produit de rinçage situé sur le distributeur de détergent.



Si l'indicateur est noir **b**, le compartiment contient suffisamment de produit de rinçage. Si l'indicateur est clair **a**, vous devez ajouter du produit de rinçage. Il est possible de régler le doseur de produit de rinçage de 1 à 6. Le doseur est réglé sur la position 3 en usine.



Vous devez utiliser un réglage plus élevé si des taches d'eau se forment sur votre vaisselle après un lavage et un réglage plus faible s'il reste une tache bleue quand vous l'essuyez avec la main ③.





ATTENTION

N'utilisez que des produits de rinçage adaptés à une utilisation en machine. En cas de débordement, les résidus de produit de rinçage créent une grande quantité de mousse et la qualité de lavage s'en trouve affectée : nettoyez l'excédent de produit de rinçage avec un chiffon.

Utilisation

Chargement du lave-vaisselle

Si vous mettez correctement votre vaisselle dans l'appareil, vous l'utiliserez de la meilleure façon en termes de consommation d'énergie et de performance de lavage et de séchage. Votre appareil contient deux paniers de chargement. Vous pouvez utiliser le panier inférieur pour installer les ustensiles ronds et profonds tels que les pots à poignées longues, les couvercles, les assiettes, les casseroles, les couverts.

Le panier supérieur est destiné au chargement des soucoupes, des assiettes à dessert, des bols, des tasses et des verres. Inclinez les verres à pied contre le bord du panier, les grilles mobiles, ou le grillage de maintien des verres et non pas contre les autres ustensiles. N'inclinez pas les verres hauts les uns contre les autres ; ils ne seront pas stables et pourront être endommagés.

Il est préférable d'installer les objets fins et étroits dans les parties médianes des paniers. Vous pouvez placer les cuillères parmi les autres couverts pour les empêcher de se coller les uns aux autres. Pour un meilleur résultat, nous vous conseillons d'utiliser la grille à couverts. Pour éviter toutes blessures éventuelles, placez toujours les objets pointus et à long manche tels que les fourchettes de service, couteaux à pain, etc. la pointe vers le bas ou horizontalement dans les paniers.



ATTENTION

Placez vos couverts dans l'appareil de manière à ce qu'ils n'empêchent pas la rotation des bras d'aspersion inférieur et supérieur.

Panier supérieur

Support réglable en hauteur

Ces supports sont conçus pour améliorer la capacité du panier supérieur. Vous pouvez mettre vos verres et tasses dans les supports. Vous pouvez ajuster la hauteur de ces supports. Grâce à cette fonction, vous pouvez mettre différentes tailles de verres sous ces supports.

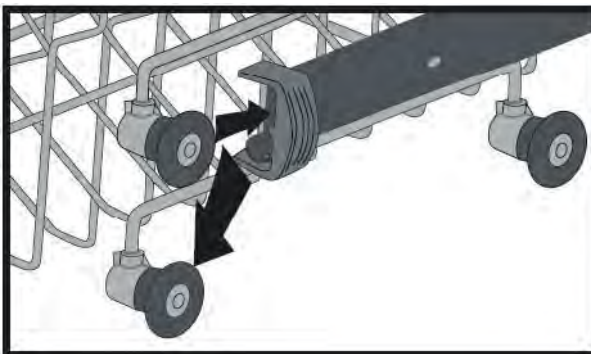
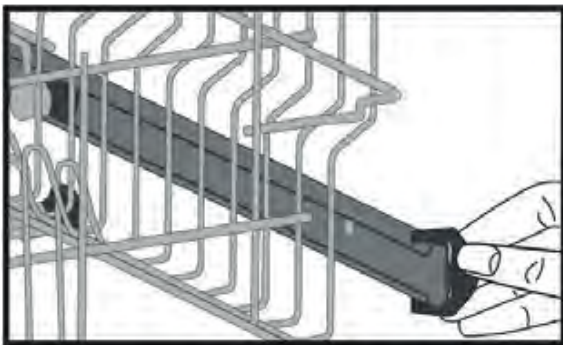
Grâce aux plastiques réglables en hauteur montés sur le panier, vous pouvez utiliser vos supports sur 2 hauteurs différentes. De plus, vous pouvez mettre de longues fourchettes et cuillères, de longs couteaux sur ces supports de manière latérale de sorte qu'ils ne bloquent pas la rotation de l'hélice.



Ajustement du panier supérieur

Le panier supérieur de votre appareil se trouve en position haute. Lorsque le panier est dans cette position, vous pouvez placer les grandes pièces comme les poêles etc. dans le panier inférieur. Lorsque vous mettez le panier supérieur en position basse, vous pouvez placer et laver les grandes assiettes dans le panier supérieur.

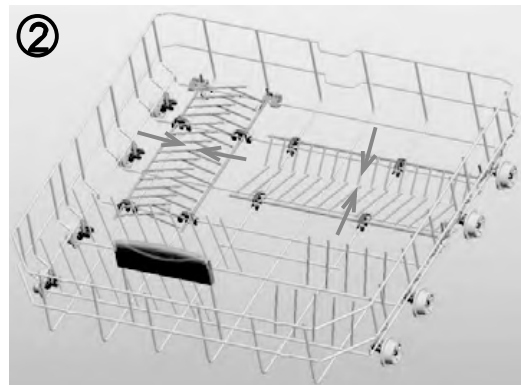
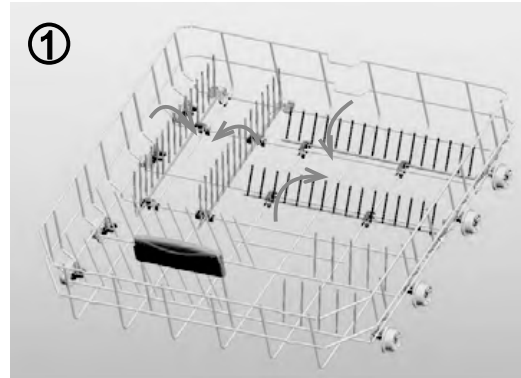
Utilisez les roues pour changer la hauteur du panier. Ouvrez les pièces tenant le panier à la fin des rails du panier supérieur en le tournant vers les côtés et tirez le panier dehors. Changez la position des roues, réinstallez le panier sur le rail et fermez les pièces tenant le panier. Le panier supérieur se retrouve ainsi dans une position basse.



Panier du bas

Panier ajustable

Si votre lave-vaisselle est équipé de cette fonction, vous pouvez modifier les positions des supports dans le panier du bas afin de placer la vaisselle encombrante : casseroles, poêles, etc. Vous pouvez ajuster ses supports séparément pour optimiser au mieux l'espace disponible en les baissant ou en les laissant en position verticale.

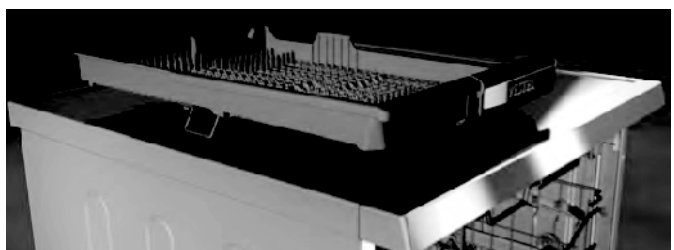


Le panier à couverts supérieur

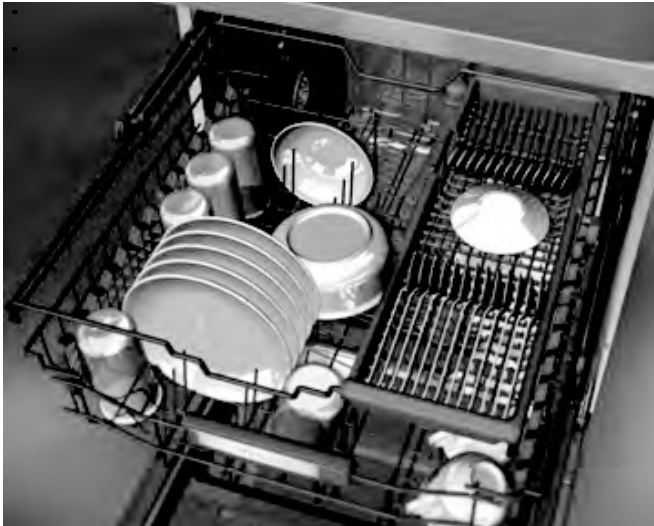
Le panier à couverts supérieur est conçu pour vous permettre de ranger les fourchettes, les cuillères et les couteaux, les longues louches et de petits objets.



Dans la mesure où il peut être facilement retiré de l'appareil, il vous permet de sortir votre vaisselle de l'appareil en même temps que le panier après le lavage.



Le panier à couverts supérieur est composé de deux pièces : si vous souhaitez faire de la place pour la vaisselle dans le panier supérieur, vous pouvez dégager la partie gauche ou droite du panier à couverts supérieur afin de créer plus d'espace.

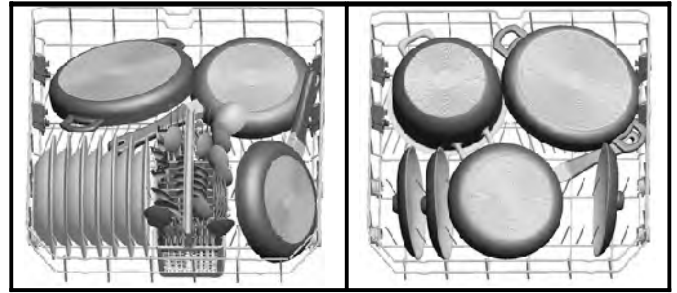


REMARQUE

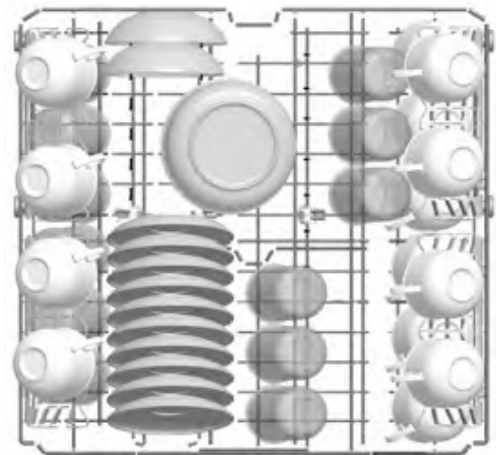
Les couteaux et autres objets tranchants doivent être disposés à l'horizontale dans le panier à couverts.

Autres chargements des paniers

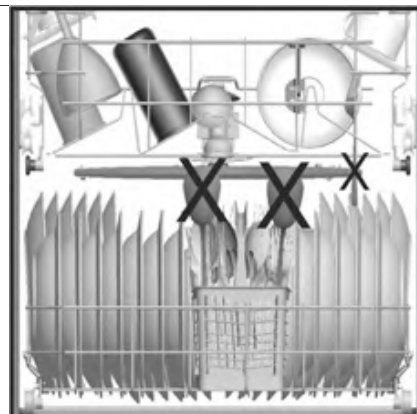
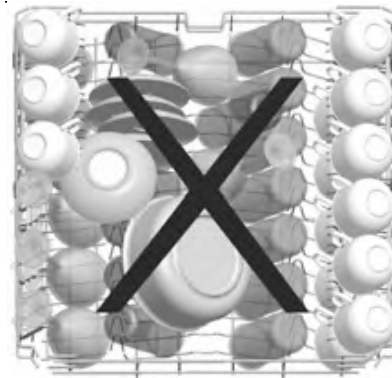
Panier inférieur



Panier supérieur



Mauvais chargements





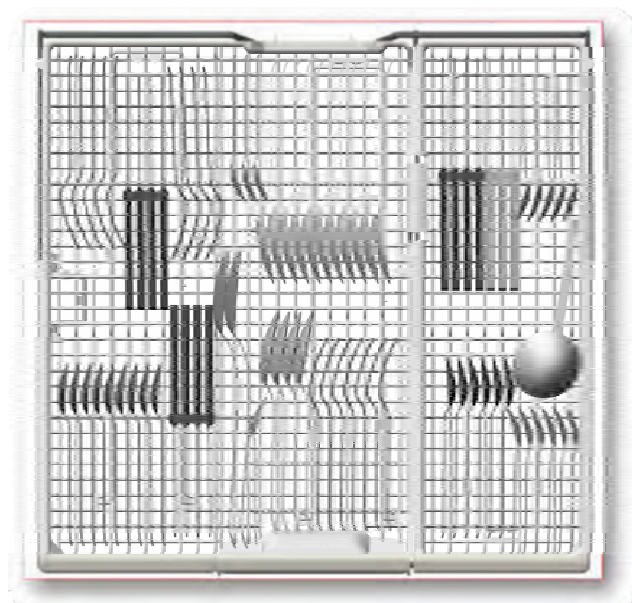
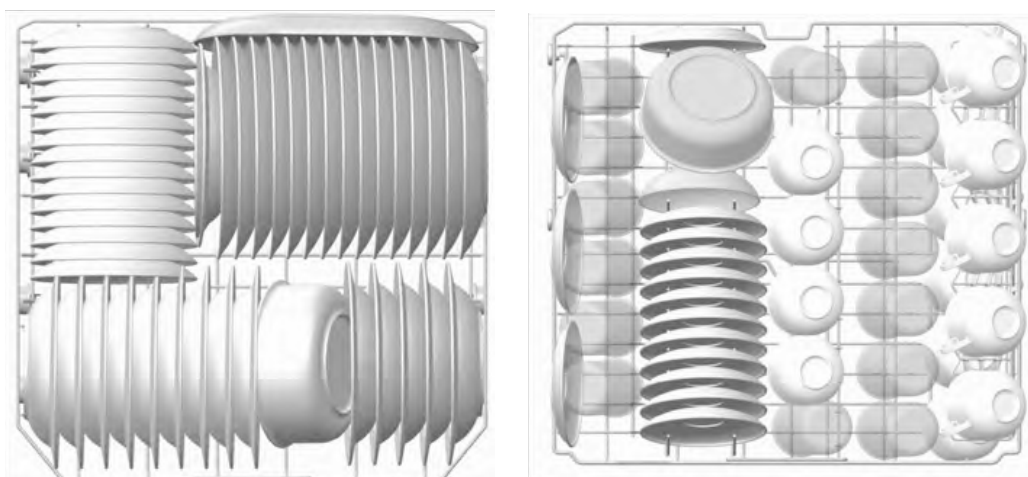
Chargement standard et données d'essai

Capacité : Paniers supérieur et inférieur : 15 couverts. Le panier supérieur doit être installé en position basse.

Détergent / Produit de lavage 5+25 cm³, conformément aux normes internationales EN50242-DIN 44990 IEC 436 / Réglage du doseur de produit de rinçage : 4.

Programme test

Économique à 50°C, conformément à la norme internationale EN 50242.





Description du programme

Éléments du programme

Numéro du programme	Référence			
Nom du programme	Prélavage	*Jet Wash 18'	Quick 30'	Économique 50°C
Température de lavage	-	35°C	40° C	50°C
Type de traces alimentaire	Café, lait, thé frais moins sale	Café, thé au lait moins sale, non conservés pendant longtemps	Café, lait, thé, viande froide, légumes frais	Café, lait, thé, viande froide, légumes frais
Niveau de contamination	Petit	Petit	Petit	Moyen
Quantité de détergent A: 25cm ³ B: 5cm ³	-	B	A	A+B
Période du programme	15	18	30	176
Consommation électrique (Kw/heures)	0.02	0.57	0.74	0.84
Consommation d'eau (en litre)	4.2	7.7	10.9	9.0

Super 50'	Daily	Dual lavage 65°C	De 30°C -50°C	De 50°C -60°C	De 60°C -70°C
65°C	60° C	65° C	30-50° C	50-60°C	60-70°C
Soupe, sauce, pâtes, œufs, riz, pomme de terre et repas cuisinés dans un four, denrées frites	Soupe, sauce, pâtes, œufs, riz, pomme de terre et repas cuisinés dans un four, denrées frites	Soupes, sauces, pâtes, œufs, riz, pomme de terre et plats destinés au four, aliments frits, conservés pendant longtemps	Adapte automatiquement la durée de lavage à la température et à la quantité d'eau en déterminant le degré de saleté des assiettes		
Moyen	Moyen	Élevé	Petit	Élevé	Élevé
A+B	A+B	A+B	A	A+B	A+B
50	99	113	91	122	179
1.29	1.38	1.43	0.82	1.18	1.30
10.7	10.7	15.4	10.6-17.7	10.9-18.5	12.3-24.6

Si l'option **Demi-charge** est utilisée, les valeurs figurant sur la liste des programmes se présenteront comme suit :

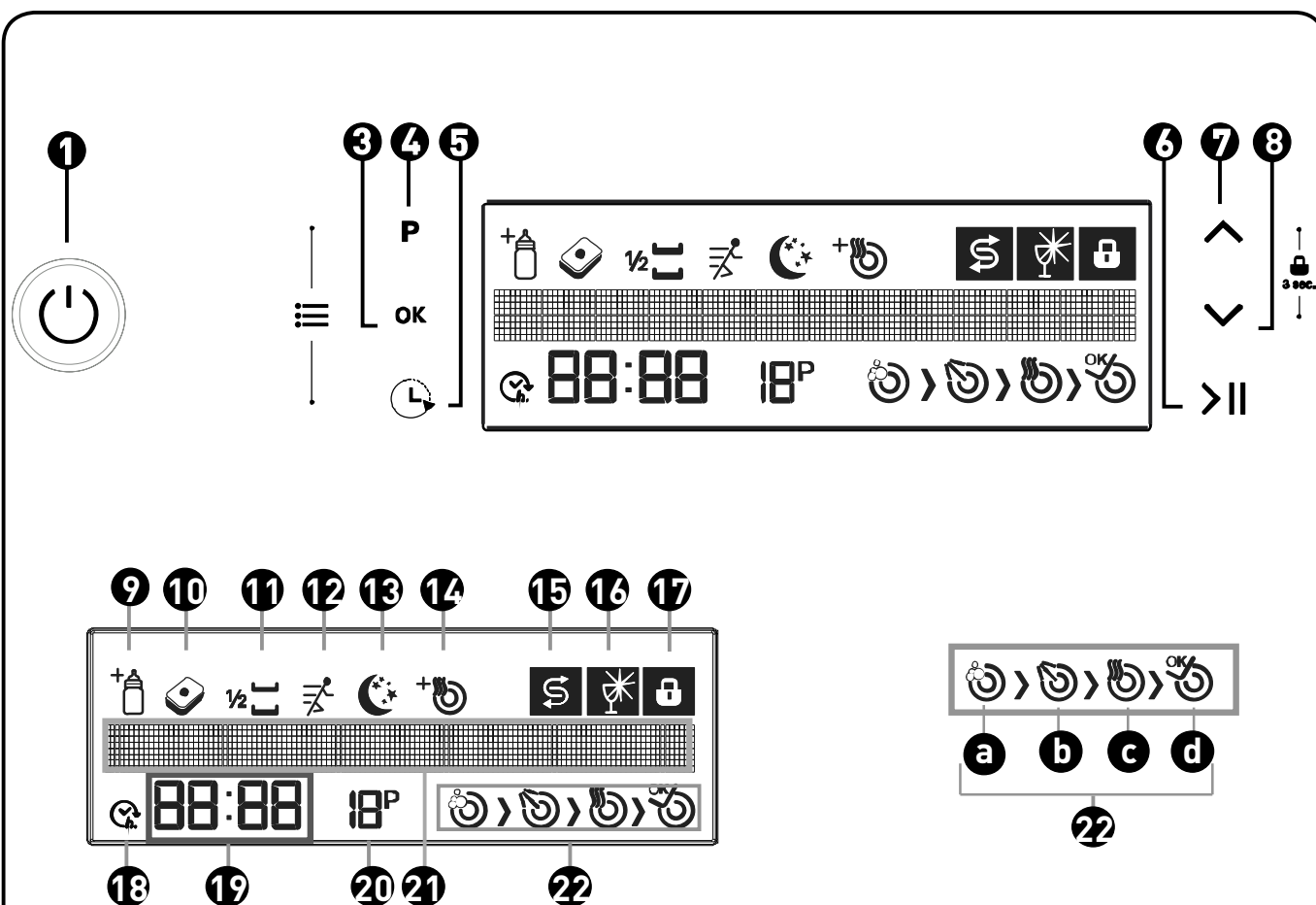
Période du programme	15	18	30	137	46	87	93	79	102	159
Consommation électrique (Kw/heures)	0.02	0.57	0.74	0.77	1.23	1.34	1.33	0.87	1.11	1.58
Consommation d'eau (en litre)	4.2	7.7	10.9	9.5	10.7	11.1	11.1	9.9-13.7	10.5-14.3	11.9-19.9

Dual Wash : Grâce à un moteur à vitesse variable, les assiettes délicates qui se trouvent dans le panier supérieur se font laver à basse pression, contrairement aux assiettes très sales du panier inférieur, qui se font laver à une pression plus élevée. Vous pouvez donc aussi bien laver vos assiettes délicates et vos assiettes très sales en même temps.

*Le programme Jetwash 18 min pour la vaisselle moins sale, non conservée pendant longtemps. Il convient à une vaisselle de quatre personnes.

*Jetwash 18 min. Seul un détergent en poudre doit être utilisé. Les valeurs ci-dessus sont les valeurs obtenues en conditions de laboratoire conformément aux normes applicables. Ces valeurs peuvent changer en fonction des conditions d'utilisation du produit et de l'environnement (tension du réseau, pression d'eau, température d'arrivée d'eau et température ambiante). La consommation électrique en mode Désactivé et Activé est mesurée conformément à la norme EN 62301. Le paramètre Ecomode de l'écran doit être réglé sur sa position.

Sélection du programme et démarrage de l'appareil



- | | |
|---|--|
| 1 On/Off (Marche/Arrêt) | 16 Indicateur d'avertissement de niveau de produit de rinçage |
| 2 Poignée de porte | 17 Indicateur de Verrouillage enfant |
| 3 Bouton de confirmation | 18 Indicateur de temporisation |
| 4 Bouton d'option | 19 Indicateur de Temps restant / Temps de temporisation |
| 5 Bouton de temporisation | 20 Indicateur de numéro de programme |
| 6 Bouton Marche/Veille | 21 Ligne d'information de l'écran |
| 7 Bouton de sélection Haut | 22 Indicateurs de progression du cycle de lavage |
| 8 Bouton de sélection Bas | a Symbole du cycle de lavage |
| 9 Indicateur d'Hygiène renforcée | b Symbole du cycle de rinçage |
| 10 Indicateur de Tablette | c Symbole du cycle de séchage |
| 11 Indicateur de Demi-charge | d Symbole de fin de cycle |
| 12 Indicateur Extra rapide | |
| 13 Indicateur Extra silencieux | |
| 14 Indicateur Extra séchage | |
| 15 Indicateur d'avertissement de niveau de sel | |

Boutons

Bouton On/Off (Marche/Arrêt) ①

Lorsque vous appuyez sur le bouton Marche/Arrêt, l'appareil est sous tension et l'écran affiche le dernier programme utilisé ; en position d'arrêt, les voyants de l'écran sont désactivés.

Poignée de la porte ②

Servez-vous de la poignée de porte pour fermer et ouvrir la porte du lave-vaisselle.

Bouton de confirmation ③

Permet de confirmer (sauvegarder) vos fonctions et réglages supplémentaires.

Bouton d'option ④

Vous permet d'utiliser les fonctions contenues dans le menu des fonctions supplémentaires. (⑨-⑩-⑪-⑫-⑬-⑭)

Bouton de temporisation (Démarrage différé) ⑤

Retarde le temps de démarrage du programme sélectionné (1 à 24 heures). Vous pouvez visualiser la durée de temporisation dans l'Indicateur de temps restant / Temps de temporisation ⑰. Lorsque le bouton de temporisation est enfoncé, l'Indicateur de temporisation ⑱ s'affiche à l'écran.

Bouton Marche/Veille ⑥

Lorsque vous appuyez sur le bouton Start/Standby (Marche/Veille), le programme sélectionné démarre et le symbole du lavage **a** s'affiche à l'écran. Vous pouvez suivre les étapes du lavage sur l'écran. (⑳ - **a**, **b**, **c**, **d**)

Boutons Haut / Bas ⑦ ⑧

Ils vous permettent de parcourir les menus Programme, Fonctions supplémentaires, Temporisation et Réglages.

Fonctions supplémentaires


Fonction Hygiène renforcée ⑨



Vous pouvez sélectionner cette fonction pour obtenir une hygiène optimale et un processus de lavage plus propre en modifiant la température de l'eau et le temps de lavage du programme que vous avez sélectionné.

Fonction Détergent tablette ⑩



Veillez utiliser la fonction Détergent tablette lorsque vous utilisez un détergent qui contient du sel, un produit de rinçage et d'autres fonctionnalités.

Si votre appareil ne contient qu'une petite quantité de vaisselle et si vous souhaitez la laver, vous pouvez également activer la fonction de demi-charge pour certains programmes.

Si la vaisselle est disposée dans les deux paniers, sélectionnez la fonction de demi-charge et sélectionnez  la position dans laquelle les deux images sont en surbrillance.

Si la vaisselle est contenue dans le panier supérieur uniquement, sélectionnez  la position dans laquelle l'image  supérieure est illuminée.

Dans ce cas, la vaisselle doit être effectuée uniquement dans le panier supérieur de votre lave-vaisselle.

Si la vaisselle est contenue dans le panier inférieur uniquement, sélectionnez  la position dans laquelle l'image  inférieure est illuminée. Dans ce cas, la vaisselle doit être effectuée uniquement dans le panier inférieur de votre lave-vaisselle.

Lorsque vous utilisez cette fonctionnalité, assurez-vous que le panier supérieur ne contient pas de plats.

Extra Rapide 12

Permet de laver la vaisselle avec plus de pression, réduisant ainsi la durée du programme sélectionné et contribuant à économiser de l'eau.

Fonction Extra Silencieux 13

Permet de laver la vaisselle avec moins de pression, assurant ainsi un nettoyage plus précis et plus silencieux de la vaisselle.

Fonction Extra séchage 14

Grâce à la fonction Extra Séchage vous pouvez ajouter des étapes de séchage à votre programme et accentuer par conséquent le séchage des plats.

Indicateurs d'avertissement**Indicateur d'avertissement de niveau de sel 15**

Afin de savoir si la quantité de sel est suffisante ou non dans votre appareil, vérifiez le témoin d'avertissement de niveau de sel à l'écran. Si témoin d'avertissement de niveau de sel est illuminé, remplissez le compartiment réservé au sel.

Indicateur d'avertissement de niveau de liquide de rinçage 16

Afin de savoir si la quantité de liquide de rinçage est suffisante ou non dans votre appareil, vérifiez le témoin d'avertissement de niveau de liquide de rinçage à l'écran. Si le témoin d'avertissement de niveau de liquide de rinçage est illuminé, remplissez le compartiment réservé au liquide de rinçage.

Sélection du programme et démarrage de l'appareil

1- Appuyez sur le bouton Marche/Arrêt (On/Off).

2- Vous pouvez sélectionner le programme de lavage en utilisant les boutons Haut/Bas (7, 8).

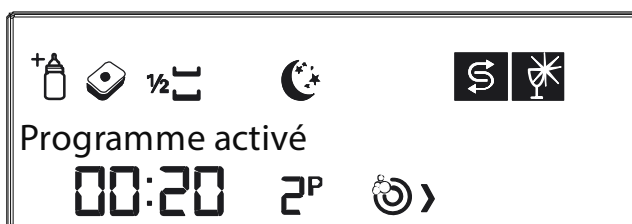
**REMARQUE**

Sélectionnez le programme de lavage approprié pour votre vaisselle en vous référant à la page relative aux programmes dans le guide d'utilisation.

Vous pouvez contrôler la durée du programme à l'aide de l'indicateur de temps. (19)

3- Si nécessaire, vous pouvez sélectionner des fonctions supplémentaires en utilisant le bouton d'option 4. 9-10-11-12-13-14

4- Vous pouvez démarrer le programme en appuyant sur le bouton Start/Standby (Marche/Veille). « Programme activé » apparaîtra à l'écran et le programme sélectionné démarrera.



Lorsque le programme démarre, vous pouvez voir le nom du programme sélectionné sur la Ligne d'information de l'écran (21), le temps de lavage restant sur l'indicateur du temps restant (19) et le numéro du programme sélectionné sur l'indicateur de numéro de programme (20).





REMARQUE

N'essayez pas d'ouvrir la porte de l'appareil pendant son fonctionnement ; si cela s'avère absolument nécessaire, arrêtez le programme en appuyant sur Start/Standby (Marche/Veille). « Programme Stopped » (Programme arrêté) s'affiche sur l'écran. Lorsque ce message s'affiche, vous pouvez ouvrir la porte. De la vapeur peut s'échapper à l'ouverture de la porte : soyez prudent. Vous pouvez reprendre le programme après avoir refermé la porte et appuyé sur le bouton Start/Standby (Marche/Veille). Lorsque vous appuyez sur le bouton Start/Standby (Marche/Veille), « Programme activé » s'affiche sur l'écran.

Contrôle du programme

Vous pouvez suivre la progression du programme à l'aide des symboles de contrôle du programme disponibles sur l'écran. (22 - **a, b, c, d**)



Pendant le lavage, les symboles de Lavage et de Séchage s'illuminent respectivement.



Lorsque le symbole de séchage est activé, l'appareil reste silencieux pendant environ 40 à 50 minutes.



N'ouvrez pas la porte avant que de l'indicateur de fin de processus ne s'allume. Lorsque le programme s'achève, le voyant de l'Indicateur de fin s'allume.

Lorsque le programme que vous avez sélectionné démarre, vous pouvez visualiser l'estimation du temps restant dans l'indicateur de temps.



REMARQUE

Quelques minutes après la fin du programme et l'activation du Voyant de fin de programme, vous pouvez ouvrir légèrement la porte et la laisser entrouverte afin d'accélérer le processus de séchage.

Si la porte de l'appareil est ouverte ou si une coupure de courant se produit pendant le lavage, l'appareil continuera le processus au moment où il l'a arrêté après la fermeture de la porte ou le rétablissement du courant électrique.

Si une coupure de courant se produit ou si la porte est ouverte pendant le séchage, le Programme est arrêté. L'appareil est alors prêt pour la sélection d'un nouveau programme.

Votre appareil réalise un processus d'adoucissement d'eau en conformité avec la dureté de l'eau du réseau. Par conséquent, pour certains lavages, le temps restant lorsqu'on s'approche de la fin du programme peut différer de la valeur indiquée au début.

La durée totale du programme dépend également de la température ambiante, de la température de l'eau du réseau et de la quantité de vaisselle.

Ajout de fonctions supplémentaires au programme

Vous pouvez modifier le programme en fonction de vos préférences en ajoutant des fonctions supplémentaires au programme de lavage.

Les programmes de lavage ont été conçus de manière à offrir les meilleurs résultats de nettoyage en fonction du type et du degré de salissure et des propriétés des produits de lavage. Les fonctions supplémentaires ont été développées afin de réaliser des économies de temps, d'eau et d'électricité : vous pouvez donc laver votre vaisselle en toute facilité. Par exemple, si vous pensez que votre vaisselle est peu sale, vous

pouvez sélectionner la fonction Rapide (12) et rendre votre processus de lavage plus économique en termes de temps et d'eau.

Si vous envisagez d'utiliser un détergent multiusage, vous devez activer la fonction Détergent tablette (10) pour de meilleurs résultats.

Si vous vivez dans une zone où l'utilisation de l'électricité est moins coûteuse la nuit, vous pouvez sélectionner la fonction silence (13) et lavez votre vaisselle de manière plus économique et en toute tranquillité ; cette fonction a également été mise au point pour accentuer la précision du processus de lavage.

Les fonctions supplémentaires ne conviennent pas à tous les programmes ; vous trouverez ci-dessous les fonctions appropriées pour chacun des programmes. Pour les programmes non adaptés à certaines fonctions, vous constaterez que l'indicateur de fonction n'est pas allumé.

PROGRAMMES	FONCTIONS							
	Retardateur	Demi-charge (3 modes)	Tablette	Verrouillage clavier	Extra rapide	Hygiène plus	Extra silencieux	Extra séchage
Prélavage	x	x	-	x	-	-	-	-
Jetwash	x	x	-	x	-	-	-	-
Quick 30'	x	x	-	x	-	-	-	x
Economique 50°C	x	x	x	x	x	x	x	x
Dual wash	x	x	x	x	x	x	x	x
Super 50'	x	x	x	x	-	x	-	x
Quotidien 60°	x	x	x	x	x	x	x	x
Auto Intensif 60°/70°C	x	x	x	x	-	x	-	x
Auto Normal 50-60°C	x	x	x	x	-	x	-	x
Auto Délicat 30-50°C	x	x	x	x	-	x	-	x

La fonction marquée d'un « - » ne peut pas être sélectionnée La fonction marquée d'un « x » peut être sélectionnée.

Les programmes sont généralement indiqués et peuvent varier selon les modèles.

Comment ajouter des fonctions supplémentaires au programme

1- Sélectionnez le programme de lavage adapté à votre vaisselle à l'aide des boutons haut/bas (7, 8.)

2- Accédez au menu des fonctions additionnelles (4) en appuyant sur le bouton d'option. Après avoir sélectionné la fonction supplémentaire en utilisant les boutons haut/bas (7, 8), faites s'allumer les indicateurs

de fonctions supplémentaires souhaitées (9-10-11-12-13-14) en appuyant sur le bouton de confirmation.

3- Vous pouvez démarrer le programme en appuyant sur le bouton Start/Standby (Marche/Veille). « Programme started » (Programme démarré) s'affiche sur l'écran. Certaines fonctions ne peuvent pas être sélectionnées en même temps ; reportez-vous au schéma ci-dessous.

Options	Retardateur	Demi-charge (3 modes)	Tablette	Verrouillage clavier	Extra rapide	Hygiène plus	Extra silencieux	Extra séchage
Retard de début	X	OK	OK	OK	OK	OK	OK	OK
Demi-charge (3 modes)	OK	X	OK	OK	OK	OK	OK	OK
Tablette	OK	OK	X	OK	OK	OK	OK	OK
Verrouillage clavier	OK	OK	OK	X	OK	OK	OK	OK
Extra rapide	OK	OK	OK	OK	X	-	-	OK
Hygiène plus	OK	OK	OK	OK	-	X	-	-
Extra silencieux	OK	OK	OK	OK	-	-	X	OK
Extra séchage	OK	OK	OK	OK	OK	-	OK	X

Si vous souhaitez revenir à l'écran de sélection de programmes sans sélectionner de fonction supplémentaire, il vous suffira simplement d'appuyer sur le bouton d'option.

Changement de programme

Si vous souhaitez changer un programme de lavage après l'avoir démarré :

1- Interrompez le programme en appuyant sur le bouton Start/Standby (6) (Marche/Veille). « Programme Stopped » (Programme arrêté) s'affiche sur l'écran.

2- Sélectionnez le programme souhaité en appuyant sur les boutons de sélection (7, 8).

3- Vous pouvez démarrer le programme en appuyant une fois de plus sur le bouton Start/Standby (Marche/Veille). « Programme started » (Programme démarré) s'affiche sur l'écran.



REMARQUE

Le nouveau programme commence au moment où le programme précédent a été arrêté.

Si vous souhaitez que le nouveau programme commence normalement, vous devez tout d'abord annuler le programme précédent et ensuite en sélectionner un nouveau.

Annulation du programme

1- Maintenez le bouton Start/Standby (Marche/Veille) (6) enfoncé pendant 3 secondes pour annuler un programme.

2- L'écran affiche un message « **Annulation programme .X** » pour vous permettre de savoir pendant combien de secondes vous avez appuyé sur le bouton. 1 minute après cette action, « Terminé » s'affiche sur l'écran.

3- Après cet avertissement, vous pouvez sélectionner une fonction ou un réglage de temps supplémentaires.



REMARQUE

Suivant l'étape à laquelle le programme a été annulé, il peut y avoir des restes de détergent dans l'appareil ou sur la vaisselle.

Réglages du menu

Pour accéder aux réglages du menu, maintenez les boutons d'option et de temporisation enfoncés pendant 3 secondes. L'écran affiche « **Continue à appuyer ... X** » pour vous permettre de savoir pendant combien de secondes vous avez appuyé sur le bouton. Lorsque ce nombre est égal à zéro, les réglages du Menu s'affichent à l'écran. Vous pouvez parcourir ce menu en vous servant des boutons de sélection.

Pour quitter le menu, vous pouvez maintenir les boutons d'option et de temporisation enfoncés pendant 3 secondes comme vous l'avez fait lorsque vous avez accédé au menu, ou vous pouvez sélectionner la

septième ligne du menu à l'aide du bouton de confirmation.

Le contenu du menu est le suivant :

- 1. Langue :**
- 2. Dureté de l'eau :**
- 3. Volume :**
- 4. Luminosité :**
- 5. Mode Eco :**
- 6. Paramètres d'usine :**
- 7. Menu Quitter ↵**

1- Paramètres de langue

Après avoir accédé au menu de réglages, utilisez les boutons haut/bas pour sélectionner la langue. Le message **(1-Langue ...X)** s'affiche ; X désigne à la langue sélectionnée. Après cela, appuyez sur le bouton de confirmation pour activer la sélection de la langue ; après avoir sélectionné la nouvelle langue, enregistrez-la en appuyant sur le bouton de confirmation.

2- Réglage de la dureté de l'eau

Vous pouvez trouver ce réglage dans la section réservée à l'explication du réglage de l'adoucissement de l'eau.

3- Niveau sonore (Volume)

Vous pouvez régler le niveau sonore des alarmes de votre appareil ici. Après avoir accédé au menu, sélectionnez l'option « **3 - Volume** » en utilisant les boutons de sélection. « **3 - Volume :X** » (X : L1, L2, L3) s'affiche. L1 est le niveau sonore le plus faible alors que L3 est le niveau sonore le plus élevé. Après avoir appuyé sur le bouton de confirmation et activé l'option « **:X** », sélectionnez le niveau sonore souhaité et enregistrez la sélection en appuyant une fois de plus sur le bouton de confirmation.

4- Luminosité

Vous pouvez régler le niveau de luminosité de l'écran de votre appareil ici. Après avoir accédé au menu, sélectionnez l'option « **4- Luminosité :** » en utilisant les boutons de sélection. « **Luminosité : :X** » (X : L1, L2,

L3) s'affiche. L1 est le niveau de luminosité le plus faible alors que L3 est le niveau de luminosité le plus élevé. Après avoir appuyé sur le bouton de confirmation et activé l'option « X », sélectionnez le niveau de luminosité souhaité et enregistrez la sélection en appuyant une fois de plus sur le bouton de confirmation.

5- Mode Eco

Ce mode permet d'économiser de l'énergie en réduisant le niveau de luminosité de l'écran après 30 secondes de non-fonctionnement. Après avoir accédé au menu, sélectionnez l'option « 5 - Mode Eco » en utilisant les boutons de sélection. Le message « Mode Eco:X » (X: Non/Oui) s'affiche. Après avoir appuyé sur le bouton de confirmation, activez « X » ; vous pouvez utiliser votre appareil en Mode Eco ou le désactiver.

6- Paramètres d'usine

Afin de supprimer tous les paramètres que vous avez configurés et restaurer les paramètres d'usine, sélectionnez l'option « 6 - Paramètres d'usine » à l'aide des boutons de sélection. Le message « Paramètres d'usine:X » (X: Oui/Non) s'affiche. Après avoir appuyé sur le bouton de confirmation, activez l'option « X » ; vous pouvez enregistrer votre sélection en cliquant sur « Oui » ou « Non » et en appuyant une fois de plus sur le bouton de confirmation. Lorsque vous restaurez les paramètres d'usine, l'appareil se paramètre comme suit :

1. Langue : Anglais
2. Dureté de l'eau : L3
3. Volume : L2
4. Luminosité : L2
5. Mode Eco : NON

Verrouillage parental :

Vous pouvez empêcher les autres personnes de modifier vos paramètres lorsque l'appareil est en fonctionnement. Après

le démarrage du programme, appuyez en même temps sur le bouton de sélection haut (7) et sur le bouton de sélection bas (8) pendant 3 secondes. Cet écran vous informe du nombre de secondes pendant lequel vous devez maintenir les boutons enfoncés à travers le message « Continue à appuyer X ». Lorsque cette période de temps est passée, le verrouillage parental est activé, « Verr. enfants ACTIVÉ » s'affiche et l'indicateur (17) s'illumine. Lorsque le verrouillage parental est activé, tous les boutons doivent être désactivés.



Pour annuler le verrouillage parental, appuyez en même temps sur le bouton de sélection haut (7) et sur le bouton sélection bas (8) pendant 3 secondes. Cet écran vous informe du nombre de secondes pendant lequel vous devez maintenir les boutons enfoncés en affichant le message « Continue à appuyer X ». Lorsque cette période de temps est passée, le verrouillage parental est annulé, « Verr enfants DÉACTIVÉ » s'affiche et l'indicateur (17) s'éteint.



Démarrage temporisé : (Sommeil)

Vous pouvez retarder l'heure de démarrage du programme sélectionné jusqu'à 24 heures. Toutefois, vous ne pouvez pas procéder à un réglage de la temporisation après le démarrage du programme. Pour pouvoir procéder à un réglage de la temporisation, le programme sélectionné ne doit pas nécessairement être en

fonctionnement.

1- Appuyez sur le bouton de temporisation (5).

2- « 00:00 » s'affiche sur la ligne d'information de l'écran (19) et le symbole de temporisation (18) commence à clignoter.

3- Vous pouvez régler la durée de temporisation à la valeur souhaitée à l'aide des boutons de sélection (7, 8). Le bouton « Λ » (8) augmente la durée d'une heure alors que le bouton « V » (8) la diminue d'une heure. En appuyant sur le bouton Start/Standby (Marche/Veille), vous pouvez démarrer le compte à rebours jusqu'à l'heure de temporisation. Le symbole de temporisation (18) sera continuellement illuminé pendant cette période. Les indicateurs de Temps restant / Temps de temporisation (19) affichent le temps de temporisation. À la fin du compte à rebours, le programme sélectionné démarre. L'écran indique alors le temps restant jusqu'à la fin du programme sélectionné.

Changement de programme ou de fonction pendant la temporisation :

Éteignez l'appareil en appuyant sur le bouton Start/Standby (Marche/Veille) ; le compte à rebours s'arrête et le symbole de temporisation commence à clignoter. Si vous appuyez sur les boutons sans éteindre l'appareil, vous recevrez des messages d'avertissement tels que « **Retardateur actif** » ou « **Non valide !** ». Après avoir désactivé le mode sommeil, vous pouvez sélectionner les programmes et ajouter des fonctions au programme, comme les chapitres pertinents l'indiquent. Lorsque vous appuyez une fois de plus sur le bouton Start/Standby (Marche/Veille), cela démarre le compte à rebours jusqu'à l'heure de temporisation.

Si vous souhaitez annuler ou procéder à un

nouveau réglage du temps de temporisation lorsque l'appareil est en mode veille

Si vous souhaitez modifier le temps de temporisation, arrêtez le compte à rebours en appuyant sur le bouton Marche/Veille. Appuyez sur le bouton de temporisation pour accéder au menu de temporisation ; réglez le nouveau Temps de temporisation en appuyant sur les boutons de sélection. Démarrez le compte à rebours en appuyant sur le bouton Start/Standby (Marche/Veille).

Si vous souhaitez annuler le réglage de la temporisation, maintenez le bouton Start/Standby (Marche/Veille) enfoncé pendant 3 secondes. L'écran vous informe du nombre de secondes pendant lequel vous devez maintenir le bouton enfoncé en affichant le message « **Annulation programme X** ». Cette procédure permet d'annuler le compte à rebours.

Messages d'avertissement :

Votre appareil réagit pendant son fonctionnement ;

Ouvrir le robinet

Lorsque l'avertissement ci-dessus est affiché ;

- 1- Assurez-vous que l'eau n'est pas coupée
- 2- Assurez-vous que l'arrivée d'eau est ouverte
- 3- Si les deux situations sont vérifiées, faites appel à un technicien qualifié.

Service d'appels

Chaque fois qu'une erreur qui dépasse vos compétences survient, l'avertissement ci-dessus s'affiche.

Français

Lorsque ce message s'affiche, faites appel à un technicien qualifié.

Lorsque votre appareil affiche les avertissements ci-dessus, les codes d'erreur sont indiqués après le message. Vous pouvez trouver des informations connexes dans la section « **QUE FAIRE EN CAS DE PANNE** » de votre guide d'utilisation.

Entretien et nettoyage

Le nettoyage régulier de l'appareil prolonge sa durée de vie.

De la graisse et du calcaire peuvent s'accumuler dans la cuve. Dans ce cas :

- Remplissez le compartiment à détergent sans mettre de vaisselle dans l'appareil, sélectionnez un programme à haute température et mettez l'appareil en route. Si cette procédure se révèle insuffisante, utilisez des produits de nettoyage spéciaux disponibles sur le marché. (Produits de nettoyage spécial lave-vaisselle).

Nettoyage des joints de porte

- Pour nettoyer tous résidus accumulés dans les joints de porte, essuyez les joints régulièrement avec un chiffon humide.

Nettoyage de l'appareil

Nettoyez les filtres après chaque lavage et les bras d'aspersion au moins une fois par semaine. Débranchez votre appareil et fermez le robinet d'arrivée d'eau avant de commencer le nettoyage. N'utilisez pas de produit abrasif. Essuyez avec un produit doux et un chiffon humide.

Filtres

Vérifiez si des résidus d'aliments se sont accumulés dans le filtre et le microfiltre. En cas de présence de résidus, retirez les filtres et nettoyez-les soigneusement à l'eau courante.

- a. Microfiltre extérieur
- b. Filtre à déchets intérieur
- c. Filtre tamis métal ou plastique

Pour extraire et nettoyer le groupe filtrant, tournez-le dans le sens des aiguilles

Français

d'une montre et retirez-le en le soulevant ❶.

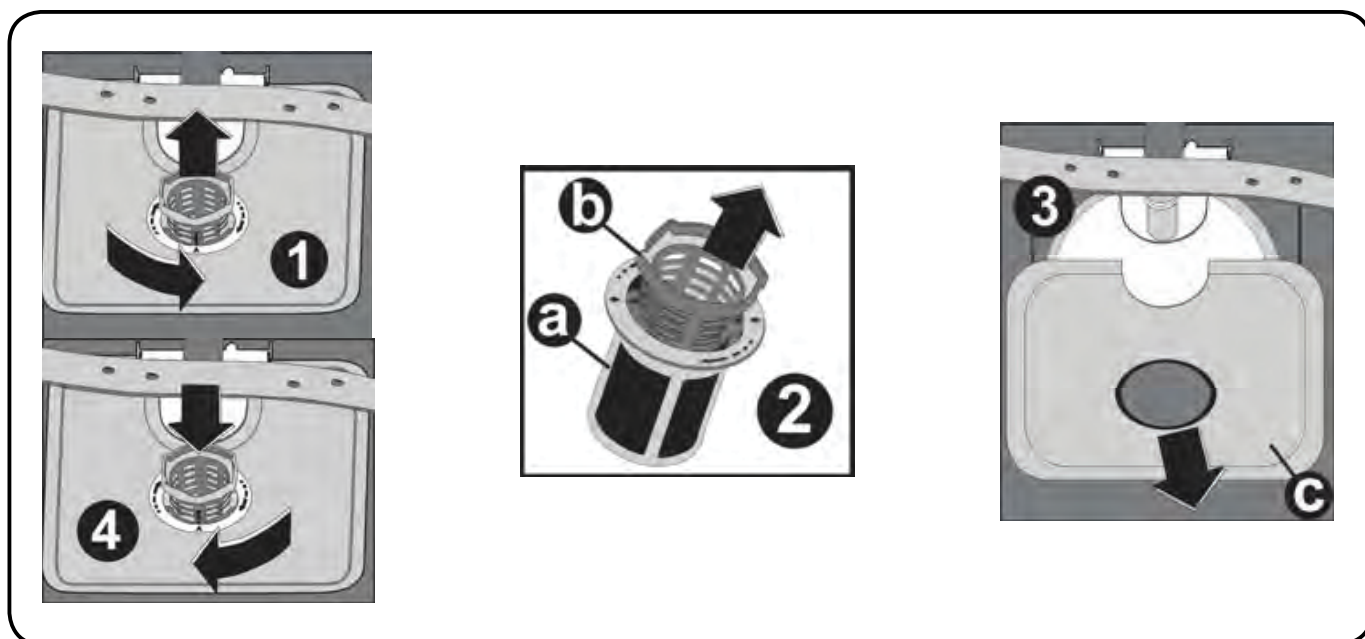
Tirez et retirez le filtre métal ou plastique ❸.

Séparez ensuite le filtre à déchets et le microfiltre ❷.

Rincez-le abondamment à l'eau courante. Réinstallez le filtre à déchet dans le microfiltre en faisant attention de bien faire correspondre les repères. Fixez le microfiltre sous le

filtre métal ou plastique et tournez-le dans le sens indiqué par la flèche ; l'ensemble est verrouillé lorsque la flèche est visible sur le microfiltre ❹.

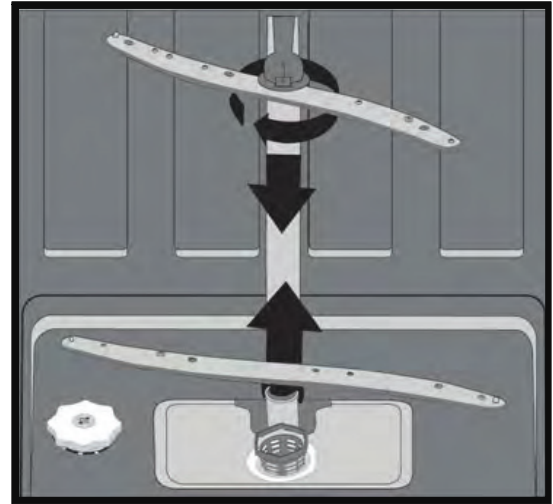
- N'utilisez jamais votre lave-vaisselle sans filtre.
- Une installation incorrecte du filtre diminuera l'efficacité de l'appareil.
- La propreté des filtres est essentielle au bon fonctionnement de l'appareil.



Bras d'aspersion

Vérifiez que les gicleurs des bras d'aspersion supérieur et inférieur ne sont pas bouchés. En cas d'obstruction, retirez les bras d'aspersion et nettoyez-les à l'eau courante.

Le bras d'aspersion inférieur se retire en le tirant vers le haut. Pour le bras d'aspersion supérieur, retirez l'écrou en le tournant vers la gauche. Veillez à parfaitement serrer l'écrou en réinstallant le bras d'aspersion supérieur.



Filtres du tuyau d'arrivée d'eau

Le filtre du tuyau d'arrivée d'eau évite que votre appareil soit endommagé par toute contamination (sable, argile, rouille, etc.) éventuellement transportée dans le réseau ou l'installation de plomberie intérieure et prévient tout désagrément tels que le jaunissement ou la formation de dépôts après le lavage. Vérifiez régulièrement les filtres et le tuyau d'arrivée d'eau et nettoyez-les si nécessaire. Pour nettoyer les filtres, fermez le robinet et retirez le tuyau. Retirez le filtre du tuyau ainsi que le filtre du côté de l'entrée du lave-vaisselle et nettoyez-les à l'eau courante. Réinstallez les filtres propres dans leurs logements et réinstallez le tuyau.

Que faire en cas de panne

CODE D'ERREUR	DESCRIPTION DE L'ERREUR	COMMANDE
F5	Alimentation en eau inadéquate.	<ul style="list-style-type: none"> Assurez-vous que le robinet d'arrivée d'eau est entièrement ouvert et qu'il n'y a aucune coupure d'eau. Fermez le robinet d'arrivée d'eau, ôtez le tuyau d'arrivée d'eau du robinet et nettoyez le filtre à l'extrémité de branchement du tuyau. Redémarrez votre appareil, contactez le service d'entretien si l'erreur se reproduit.
F3	Erreur d'arrivée d'eau ininterrompue.	<ul style="list-style-type: none"> Fermez le robinet. Contactez le service d'entretien.
F2	Impossible d'évacuer l'eau résiduelle contenue dans l'appareil.	<ul style="list-style-type: none"> Le tuyau d'évacuation d'eau est obstrué. Les filtres de votre appareil pourraient être bouchés. Éteignez, puis rallumez votre appareil et activez la commande d'annulation du programme. Si l'erreur persiste, contactez le service d'entretien.
F8	Erreur de chauffage.	Contactez le service d'entretien.
F1	L'alarme est active pour prévenir de tout flux d'eau.	<ul style="list-style-type: none"> Éteignez votre appareil et fermez le robinet. Contactez le service d'entretien.
FE	Carte électronique défectueuse.	Contactez le service d'entretien.
F7	Erreur de surchauffe (la température de l'appareil est trop élevée).	Contactez le service d'entretien.
F9	Erreur concernant la position du diviseur.	Contactez le service d'entretien.
F6	Capteur de chauffage défectueux.	Contactez le service d'entretien.

Le programme ne démarre pas

- Vérifiez que la prise de courant est branchée.
- Vérifiez les fusibles de votre installation.
- Vérifiez que le robinet d'arrivée d'eau est ouvert.
- Vérifiez que vous avez fermé la porte de l'appareil.
- Vérifiez que vous avez éteint l'appareil en appuyant sur le bouton Marche/Arrêt.
- Vérifiez que les filtres d'arrivée d'eau et les filtres de l'appareil ne sont pas bouchés.

Les témoins lumineux Lavage et Fin clignotent sans interruption

- L'alarme anti-débordement est active.
- Fermez le robinet et contactez le service après-vente.

Les témoins lumineux de déroulement du cycle ne s'éteignent pas après une opération de lavage

- Appuyez sur la touche Marche/Arrêt pour mettre l'appareil hors tension.

Il reste des résidus de détergent dans le réservoir à produits :

Vous avez introduit le détergent alors que le compartiment était humide. Vérifiez bien que le compartiment est sec avant de mettre le détergent.

Il reste de l'eau à l'intérieur de l'appareil à la fin du programme

- Le tuyau de vidange est écrasé ou plié.
- Les filtres intérieurs sont bouchés.
- Le programme n'est pas encore terminé.

L'appareil s'arrête pendant une opération de lavage

- Panne de courant.
- Tuyau d'arrivée d'eau.
- Programme en mode suspendu.

Des bruits de vaisselle et des chocs se font entendre pendant une opération de lavage

- La vaisselle n'est pas installée correctement.
- Le bras d'aspersion heurte la vaisselle.

Il reste des résidus d'aliments sur la vaisselle

- La vaisselle est mal installée dans l'appareil ; l'eau aspergée par les bras d'aspersion n'atteint pas les endroits mal lavés.
- Le panier est trop chargé.
- La vaisselle se touche.
- La quantité de détergent est insuffisante.
- Le programme sélectionné est inadapté, la température pas assez haute.
- Le bras d'aspersion est bouché par des résidus d'aliments.
- Les filtres intérieurs sont bouchés.
- Les filtres sont positionnés.
- La pompe de vidange est bouchée.

Présence de taches blanches sur la vaisselle

- Quantité de détergent insuffisante.
- Réglage du doseur de produit de rinçage trop faible.
- Absence de sel régénérant malgré le fort degré de dureté de l'eau.
- Réglage de l'adoucisseur trop faible.
- Couvercle du compartiment à sel mal fermé.

La vaisselle ne sèche pas

- Programme sans séchage sélectionné.
- Réglage du doseur de produit de rinçage trop faible.
- Vaisselle retirée trop rapidement de l'appareil.

Présence de taches de rouille sur la vaisselle

- Vaisselle en acier inoxydable de mauvaise qualité.
- Teneur en sel de l'eau de lavage élevée.
- Couvercle du compartiment à sel mal fermé.
- Trop de sel introduit dans l'appareil au moment du remplissage. Du sel a débordé dans la cuve.
- Mise à la terre défectueuse.

Appelez le service après-vente si le problème persiste après avoir effectué les contrôles ou en cas de tout dysfonctionnement non décrit ci-dessus.

Informations pratiques et utiles

1. Chaque fois que vous n'utilisez pas votre appareil :
 - Débranchez l'appareil et coupez l'eau.
 - Laissez la porte légèrement entrouverte pour empêcher la formation d'odeurs désagréables.
 - Maintenez l'intérieur de l'appareil propre.
2. Élimination des gouttes d'eau sur la vaisselle :
 - Lavez la vaisselle avec le programme intensif.
 - Retirez tous les récipients métalliques de l'appareil.
 - N'ajoutez pas de détergent.
3. Si vous positionnez correctement votre vaisselle dans l'appareil, vous l'utiliserez au mieux en termes de consommation d'énergie et de performance de lavage et de séchage.
4. Retirez les gros résidus avant d'installer la vaisselle sale dans l'appareil.
5. Faites fonctionner l'appareil une fois qu'elle est entièrement pleine.
6. N'utilisez le programme de Trempage que si nécessaire.
7. Consultez les informations sur les programmes et le tableau des valeurs de consommation moyennes quand vous choisissez un programme.
8. L'appareil pouvant atteindre des températures élevées, il est déconseillé de l'installer à côté d'un réfrigérateur.
9. Si l'appareil se trouve dans un endroit où le risque de gel existe, vous devez complètement vider l'eau restée dans l'appareil. Fermez le robinet d'arrivée d'eau, débranchez le tuyau d'arrivée d'eau et mettez les 2 tuyaux par terre (arrivée d'eau et vidange) afin d'évacuer le maximum d'eau. Ensuite, enlevez le filtre intérieur, et éliminez l'eau restante à l'aide d'une éponge.

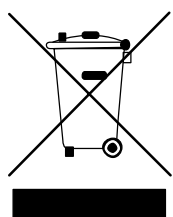
Emballage et environnement

Mise au rebut des matériaux d'emballage

Les matériaux d'emballage protègent votre machine contre les dommages susceptibles de survenir pendant le transport. Ces matériaux sont respectueux de l'environnement puisqu'ils sont recyclables. Le recyclage des matériaux permet à la fois d'économiser les matières premières et de réduire la production de déchets.

Mise au rebut de votre ancien appareil


COLLECTE SÉLECTIVE DES DÉCHETS ÉLECTRIQUES ET ÉLECTRONIQUES



Cet appareil porte le symbole DEEE (Déchet d'Équipement Électrique et Électronique) signifiant qu'en fin de vie, il ne doit pas être jeté aux déchets ménagers, mais déposé au centre de tri de la localité. La valorisation des déchets permet de contribuer à préserver notre environnement.

PROTECTION DE L'ENVIRONNEMENT - DIRECTIVE 2012/19/EU

Afin de préserver notre environnement et notre santé, l'élimination en fin de vie des appareils électriques et électroniques doit se faire selon des règles bien précises et nécessite l'implication de chacun, qu'il soit fournisseur ou utilisateur.

C'est pour cette raison que votre appareil, comme le signale le symbole  apposé sur sa plaque signalétique ou sur son emballage, ne doit en aucun cas être jeté dans une poubelle publique ou privée destinée aux ordures ménagères. L'utilisateur a le droit de déposer l'appareil dans un lieu public de collecte procédant à un tri sélectif des déchets pour être recyclé ou réutilisé pour d'autres applications, conformément à la directive.

Pour la sécurité des enfants, rangez vos vieux appareils en lieu sûr jusqu'à ce qu'ils soient mis au rebut, hors de votre domicile.



Nos emballages peuvent faire l'objet
d'une consigne de tri.
Pour en savoir plus : www.consignesdetri.fr

FR

CONDITION DE GARANTIE

Ce produit est garanti pour une période de 2 ans à partir de la date d'achat*, contre toute défaillance résultant d'un vice de fabrication ou de matériau. Cette garantie ne couvre pas les vices ou les dommages résultant d'une mauvaise installation, d'une utilisation incorrecte ou de l'usure anormale du produit.

*sur présentation du ticket de caisse.

NL

GARANTIEVOORWAARDEN

Dit product wordt gegarandeerd voor een periode van 2 jaar vanaf de aankoopdatum*, voor elke storing die het gevolg is van een fabricagefout of het materiaal. Gebreken of schade door slechte installatie, onjuist gebruik of abnormale slijtage van het product worden niet gedekt door deze garantie.

*op vertoon van kassabon.

DE

GARANTIEBEDINGUNGEN

Für dieses Produkt wird ab dem Verkaufsdatum* eine Garantie von 2 Jahren für Mängel infolge von Herstellungs- oder Materialfehlern gewährt. Von dieser Garantie ausgeschlossen sind Mängel oder Schäden, die durch falsche Installation, Handhabungsfehler oder unsachgemäßen Gebrauch verursacht werden.

*gegen Vorlage des Kassenbelegs.

ES

CONDICIONES DE LA GARANTÍA

Este producto tiene una garantía por un período de 2 años a partir de la fecha de compra*, ante cualquier fallo resultante de un defecto de fabricación o de material. Esta garantía no cubre los defectos o los daños provocados por una mala instalación, un uso inadecuado o por un desgaste anormal del producto.

*mediante la presentación del comprobante de compra.

ELECTRO DEPOT
1 route de Vendeville
59155 FACHES-THUMESNIL
France



Made in Turkey

52226300 R24

ENERGIA · ЕНЕРГИЯ · ΕΝΕΡΓΕΙΑ
ENERGIJA · ENERGY · ENERGIE
ENERGI

239 kWh/annum

2520 L/annum

39 dB

2010/1059