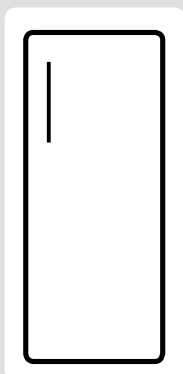


TELEFUNKEN

FR

Réfrigérateur 1 porte tout utile

Guide D'utilisation



TFK1DL349WD

Sommaire

AVANT D'UTILISER CET APPAREIL	2
Avertissements généraux	2
Instructions de sécurité	4
Instructions spéciales	4
Recommandations	5
Installation et branchement de l'appareil	6
Avant de brancher l'appareil.....	6
FONCTIONS DIVERSES	7
Réglage du thermostat.....	7
Distributeur d'eau	8
<i>Pour nettoyer le réservoir d'eau</i>	9
Indicateur de température	10
NETTOYAGE ET ENTRETIEN	11
Remplacement de l'ampoule du réfrigérateur	12
TRANSPORT ET DEPLACEMENT	12
Changement du sens d'ouverture de la porte.....	12
AVANT D'APPELER LE SERVICE APRES-VENTE	13
ELEMENTS ET COMPARTIMENTS DE L'APPAREIL	15
Fiche produit	16
Parties du distributeur d'eau	17

SECTION 1. AVANT D'UTILISER CET APPAREIL

Avertissements généraux

MISE EN GARDE: Maintenir dégagées les ouvertures de ventilation dans l'enceinte de l'appareil ou dans la structure d'encastrement.

MISE EN GARDE: Ne pas utiliser de dispositifs mécaniques ou autres moyens pour accélérer le processus de dégivrage autres que ceux recommandés par le fabricant.

MISE EN GARDE: Ne pas endommager le circuit de réfrigération.

MISE EN GARDE: Ne pas utiliser d'appareils électriques à l'intérieur du compartiment de stockage des denrées, à moins qu'ils ne soient du type recommandé par le fabricant.

MISE EN GARDE: Pour éviter tout risque lié à l'instabilité de l'appareil, fixez-le suivant les instructions prescrites.

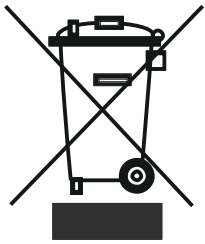
- Le gaz réfrigérant R600a qui est contenu dans le réfrigérateur est un gaz naturel et non nuisible à l'environnement, mais combustible. Il est donc important de transporter et installer votre réfrigérateur avec soin afin de ne pas endommager les conduits réfrigérants. Dans le cas d'un choc ou fuite de gaz, éviter tout contact avec une flamme ou un foyer à proximité et ventiler le local.
- Il est recommandé de ne pas utiliser des objets métalliques pointus ou autres objets artificiels pour accélérer la décongelation.
- Ne pas stocker dans cet appareil des substances explosives telles que des aérosols contenant des gaz propulseurs inflammables.
- Cet appareil est conçu pour être utilisé à domicile et dans les endroits suivants : (excluant les utilisations professionnelles)
 - espaces cuisines se trouvant dans les magasins, bureaux et tout autre environnement de travail
 - maisons de campagne et chambres d'hôtels, de motels et tout autre espace résidentiel;

- environnement familial;
- service de restauration et lieu similaire
- Ne pas mettre en marche au moyen d'un programmateur, d'une minuterie, ou d'un système de commande à distance séparé ou tout autre dispositif qui met l'appareil sous tension automatiquement.
- Si la prise murale ne correspond pas à la fiche du réfrigérateur, elle doit être remplacée par un installateur qualifié afin d'éviter un danger.
- Cet appareil peut être utilisé par des enfants âgés d'au moins 8 ans et par des personnes ayant des capacités physiques, sensorielles ou mentales réduites ou dénuées d'expérience ou de connaissance, s'ils (si elles) sont correctement surveillé(e)s ou si des instructions relatives à l'utilisation de l'appareil en toute sécurité leur ont été données et si les risques encourus ont été appréhendés. Les enfants ne doivent pas jouer avec l'appareil. Le nettoyage et l'entretien par l'utilisateur ne doivent pas être effectués par des enfants sans surveillance.
- Une prise spéciale est installée au câble d'alimentation de votre appareil. Cette prise doit être obligatoirement branchée sur une prise murale avec terre, d'une valeur d'au moins 16 ampères. Si vous ne disposez pas d'une telle prise murale, veuillez la faire installer par un électricien qualifié.
- Si le câble d'alimentation est endommagé, il doit être remplacé par le fabricant, son service après-vente ou des personnes de qualification similaire afin d'éviter un danger.
- En ce qui concerne les informations pour l'installation, la manipulation, l'entretien et la mise au rebut de l'appareil, référez-vous au paragraphe ci-après de la notice.

MISE EN GARDE: Remplir le bac à glaçons uniquement avec de l'eau potable.

Instructions se sécurité

- Ne pas utiliser d'appareils électriques à l'intérieur de réfrigérateur.
- Si cet appareil sert à remplacer un vieux réfrigérateur, retirez-le ou détruisez les fermetures avant de vous débarrasser de l'appareil. Ceci permet d'éviter aux enfants de s'enfermer dans l'appareil et de mettre ainsi leur vie en danger.
- Les réfrigérateurs et congélateurs hors d'usage renferment des gaz calorifuges et réfrigérants qui doivent être évacués correctement. Veillez à ce que l'ancien réfrigérateur soit mis au rebut correctement. Veuillez contacter les autorités locales de votre région pour obtenir des renseignements concernant la mise au rebut et les endroits possibles.. Parfois le revendeur reprend l'ancien réfrigérateur. Assurez-vous que les tubes frigorifiques ne sont pas endommagés avant la mise à la décharge.



Les produits électriques et électroniques usagés ne doivent pas être jetés avec les ordures ménagères. Renseignez-vous auprès du revendeur où vous avez acheté ce produit pour obtenir la marche à suivre en matière de recyclage.

Remarque importante:



Important ! Avant de mettre votre appareil en route, veuillez lire attentivement ce guide d'installation et d'utilisation afin de vous familiariser plus rapidement avec son fonctionnement. Conservez cette notice d'utilisation avec votre appareil.

A la réception de l'appareil, vérifiez qu'il ne soit pas endommagé et que les pièces et accessoires soient en parfait état.

N'utilisez pas un appareil endommagé. En cas de doute, vérifiez auprès de votre vendeur.

Instructions spéciales

- N'utilisez pas d'appareils mécaniques ou tout autre moyen artificiel pour accélérer le processus de dégivrage.
- N'utilisez pas d'appareil électrique dans le compartiment de conservation des aliments de l'appareil.
- Si cet appareil vient remplacer un ancien réfrigérateur équipé d'une fermeture mécanique, nous vous conseillons, par mesure de sécurité, de détruire cette dernière, afin d'éviter que les enfants ne restent enfermés à l'intérieur de l'appareil au cours de leurs jeux.
- Les anciens réfrigérateurs et congélateurs contiennent des gaz calorifuges et du réfrigérant dont vous devez vous débarrasser. Confiez la mise au rebut de votre appareil au service de ramassage des déchets compétent et contactez les autorités locales ou votre revendeur pour toute question. Vérifiez que la tuyauterie du circuit de réfrigération n'est pas endommagée avant de confier l'appareil au service de ramassage compétent.

REMARQUE IMPORTANTE :

Veillez lire cette brochure avant d'installer et de brancher l'appareil. Le fabricant décline toute responsabilité en cas de non-observation des instructions d'installation et d'emploi décrites dans cette brochure.

Recommandations

- N'utilisez pas d'adaptateurs ni de dérivations qui risqueraient de provoquer une surchauffe ou un embrasement.
- N'utilisez pas de câbles d'alimentation électrique vieux et endommagés.
- Ne tordez pas et ne pliez pas les câbles.

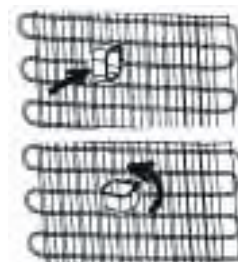


- Interdisez aux enfants de jouer avec cet appareil. Ils ne doivent **EN AUCUN CAS** s'asseoir sur les étagères, ni se suspendre à la porte.
- Ne branchez pas la prise électrique avec des mains mouillées.
- Les bouteilles d'alcool doivent être parfaitement rebouchées et placées verticalement dans le réfrigérateur.
- Ne touchez pas les surfaces de refroidissement, tout particulièrement si vos mains sont mouillées, car vous risqueriez de vous brûler ou de vous blesser.
- **Lorsque la porte du réfrigérateur est fermée, un vide s'installe. Patientez environ 1 minute avant de la rouvrir.**



Installation et branchement de l'appareil

- Cet appareil fonctionne sur courant alternatif 220-240V, 50 Hz.
- Avant d'effectuer le raccordement électrique, assurez-vous que le voltage indiqué sur la plaque signalétique correspond au voltage de l'installation électrique de votre habitation.
- Si la prise de courant et la prise du réfrigérateur ne sont pas compatibles, remplacez la prise de courant par une prise adéquate (au moins 16 A). L'appareil doit être relié à la terre. Si vous ne disposez pas de prise de terre ou si la prise n'est pas compatible, nous vous conseillons de contacter un électricien agréé.
- La prise doit être accessible une fois l'appareil installé.
- Vous ne devez en aucun cas déplacer ou enlever le bac de récupération des eaux de récupération.
- Le fabricant décline toute responsabilité en cas de non-raccordement à la terre conformément aux recommandations de cette brochure.
- N'exposez pas l'appareil aux rayons directs du soleil.
- Cet appareil ne doit pas être utilisé en plein air, ni exposé à la pluie.
- Placez le réfrigérateur loin des sources de chaleur, dans un endroit bien ventilé. Il doit se trouver au moins à 50 cm des radiateurs, fours à gaz ou à charbon et à 5 cm des fours électriques.
- Prévoyez un espace libre d'au moins 15 cm au-dessus de l'appareil.
- Evitez de placer des objets lourds ou un grand nombre d'objets sur l'appareil.
- Si l'appareil est installé à côté d'un autre réfrigérateur ou congélateur, observez une distance minimale de 2 cm pour éviter la condensation.
- Ne posez pas d'aliments ou de récipients très chauds sur le réfrigérateur. Celui-ci pourrait être endommagé.
- Fixez les attaches murales en plastique au condensateur situé à l'arrière du réfrigérateur afin d'éviter qu'il ne touche le mur et garantir des performances optimales.
- La base de l'appareil doit être stable et horizontale. Utilisez les pieds réglables situés à l'avant de l'appareil pour compenser les irrégularités du sol.
- L'extérieur de l'appareil et les accessoires intérieurs doivent être nettoyés avec une solution d'eau et de savon liquide. L'intérieur doit être nettoyé avec du bicarbonate de soude dissous dans de l'eau tiède. Séchez avec soin et remettez les accessoires en place.



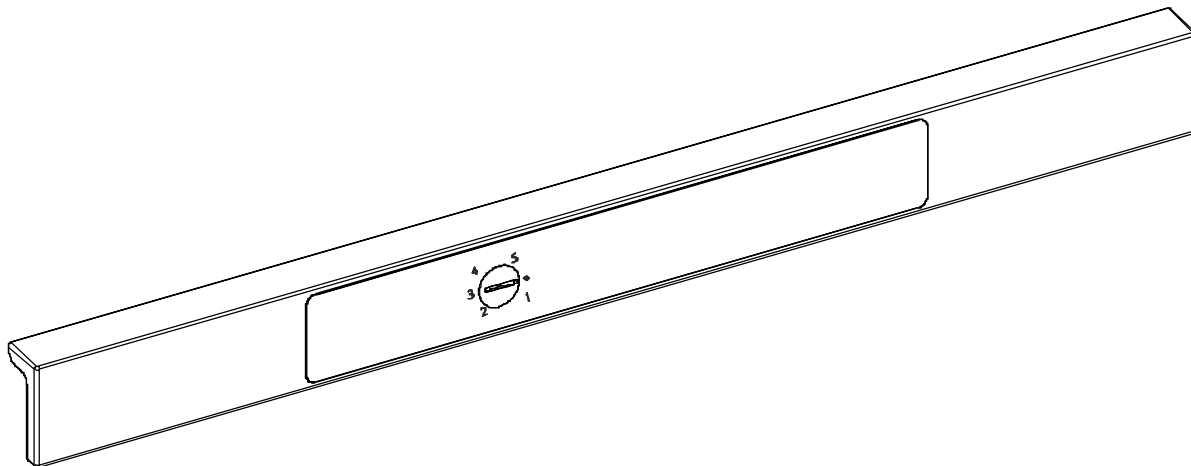
Avant de brancher l'appareil

- Attendez 3 heures avant de brancher l'appareil, afin de garantir des performances optimales.
- Votre appareil neuf peut avoir une odeur particulière. Celle-ci disparaîtra une fois qu'il commencera à se refroidir.



SECTION 2. FONCTIONS DIVERSES

Réglage du thermostat



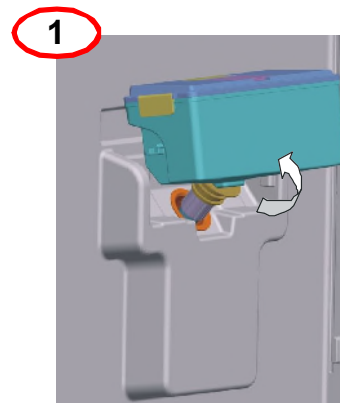
Ces réfrigérateurs ne possèdent pas de compartiment freezer, mais peuvent atteindre une température inférieure à 5°C.

- Le thermostat régule automatiquement la température interne du compartiment réfrigérateur. En tournant le bouton de la position « 1 » vers la position « 5 », vous pouvez obtenir des températures de plus en plus froides.
- La position « 0 » indique que le thermostat est éteint et qu'aucun refroidissement n'est produit.
- Pour la conservation de courte durée d'aliments dans le compartiment réfrigérateur, réglez le bouton du thermostat entre minimum et moyen. (1-3)
- Pour la conservation de longue durée d'aliments dans le compartiment réfrigérateur, réglez le bouton du thermostat sur moyen. (3-4)
- **Remarque**; la température ambiante, la température des aliments tout juste rangés et la fréquence d'ouverture de la porte affectent la température du compartiment réfrigérateur. Si nécessaire, changez le réglage du thermostat.
- *Lorsque vous allumez l'appareil pour la première fois, laissez-le fonctionner pendant 24 heures en continu jusqu'à obtenir la température interne adéquate.*
- *Pendant ce temps, n'ouvrez pas la porte trop souvent et rangez beaucoup d'aliments dans le réfrigérateur.*
- *Si l'appareil est éteint ou débranché, vous devez attendre au moins 5 minutes avant de le remettre en marche ou de le rebrancher de manière à ne pas endommager le compresseur.*

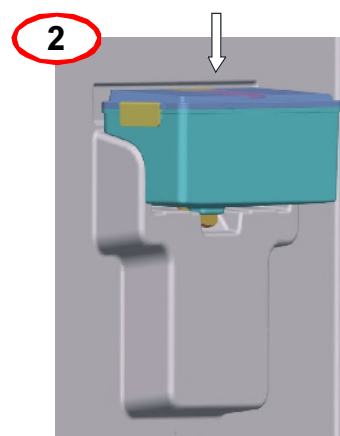
Distributeur d'eau

Montage du groupe de réservoir d'eau

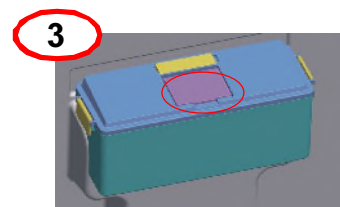
Installez le réservoir d'eau au niveau de la porte en plastique qui se trouve dans la direction de la flèche.



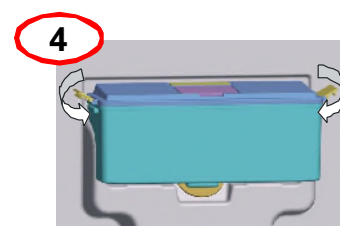
Après l'avoir incliné pour faciliter le montage du réservoir d'eau, poussez-le vers le bas afin de bien installer le plastique.



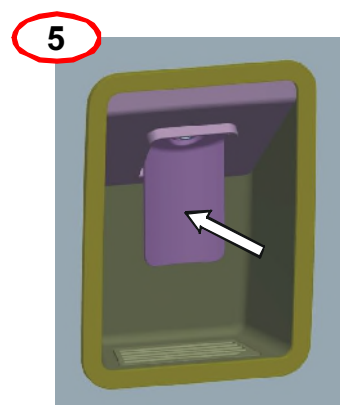
Introduisez vos boissons avec l'aide du couvercle supérieur du réservoir d'eau.



Soutenez les couvercles de verrouillage latéral afin de détacher le couvercle de réservoir d'eau.



Pour servir votre boisson, appuyez légèrement sur le levier de la valve.



Pour remplir le réservoir d'eau

- Enlevez le couvercle supérieur du réservoir d'eau.
- Versez de l'eau dans le réservoir.
- Remontez le couvercle supérieur du réservoir d'eau

Attention

- N'introduisez rien d'autre à l'intérieur du distributeur en dehors de l'eau.
- Si vous laissez de l'eau à l'intérieur du réservoir pendant longtemps, celle-ci entraînera la formation de mauvaises odeurs. En pareille situation, nettoyez le réservoir et continuez à vous en servir.
- Nettoyez le réservoir d'eau avant de vous en servir pour la première fois.

Pour nettoyer le réservoir d'eau

- Soulevez le réservoir d'eau.
- Enlevez le couvercle du réservoir en maintenant les couvercles de verrouillage latéral
- Nettoyez le réservoir à l'eau chaude et montez à nouveau les pièces que vous avez démontées.

Pour remettre le réservoir d'eau

- Installez le réservoir d'eau comme indiqué.
- Pendant l'installation, prêtez attention au robinet en veillant à ce que les orifices correspondent l'un à l'autre.
- Le débit d'eau peut s'imposer à votre gré si le réservoir n'a pas été bien fixé. Assurez-vous par ailleurs que les joints ont été correctement fixés.

Bac de récupération

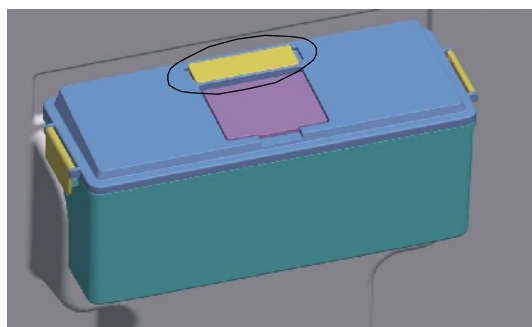
- Au cours de l'utilisation du distributeur, l'eau qui s'est déversée au-dessus de la vitre s'accumule dans la bac de récupération. Pour la nettoyer, enlevez le bac. Après l'avoir nettoyé, vous pouvez le remettre en place.

Détail de filtre.

Un couvercle de filtre a été prévu avec un filtre à l'intérieur à l'arrière du couvercle supérieur. N'utilisez pas ce couvercle.

Veillez contacter le service agréé à ce sujet.

Si vous souhaitez ouvrir le couvercle en question et échanger le filtre, rapprochez-vous du service agréé



ATTENTION:

- ***Pour éviter des gouttes d'eau qui tombent, veuillez tenir le verre pendant une seconde après la distribution.***
- ***Pour le nettoyage du filtre utilisé pour recouvrir le réservoir, vous devez utiliser un tissu mouillé.***

Indicateur de température

Pour vous aider au bon réglage de votre appareil nous avons équipé votre réfrigérateur d'un indicateur de température, celui-ci étant placé dans la zone la plus froide.

Pour la bonne conservation des denrées dans votre réfrigérateur et notamment dans la zone la plus froide, veillez à ce que sur l'indicateur de température le logo « OK » apparaisse. Si « OK » n'apparaît pas, La température est mal réglée.

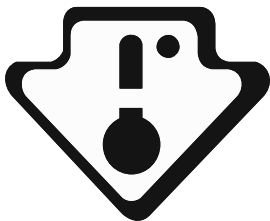
L'indication « OK » apparaissant en noir, celui-ci est difficilement visible si l'indicateur de température est mal éclairé. La bonne lecture de celui-ci est facilitée s'il est correctement éclairé.

A chaque modification du dispositif de réglage de température, attendez la stabilisation de la température à l'intérieur de l'appareil avant de procéder si nécessaire, à un nouveau réglage. Ne modifiez la position du dispositif de réglage de température que progressivement et attendez au moins 12 heures avant de procéder à une nouvelle vérification et à une éventuelle modification.

NOTA: Après chargement de l'appareil de denrées fraîches ou après ouvertures répétées (ou ouverture prolongée) de la porte il est normal que l'inscription « OK » n'apparaisse pas dans l'indicateur de réglage de température. Si l'évaporateur du compartiment réfrigérateur (paroi du fond de l'appareil) se couvre anormalement de givre (appareil trop chargé, température ambiante élevée, ouvertures fréquentes de la porte), réglez le dispositif de réglage de température sur une position inférieure jusqu'à obtenir de nouveau des périodes d'arrêt du compresseur.

Emplacement des denrées

Zone la plus froide



Vous obtiendrez une meilleure conservation de vos aliments si vous les placez dans la zone de froid convenant le mieux à leur nature. La zone la plus froide se situe juste au-dessus de bac à légumes.

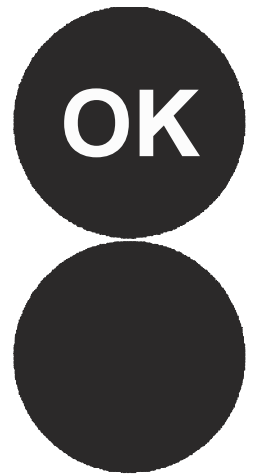
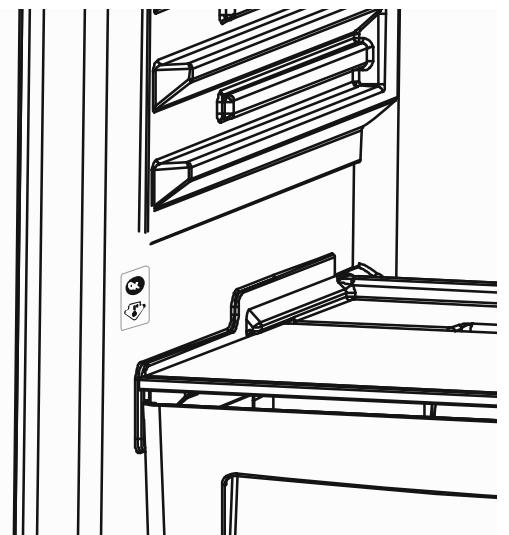
Le symbole ci-contre indique l'emplacement de zone la plus froide de votre réfrigérateur

La zone la plus froide du compartiment réfrigérateur est délimitée par les autocollants collés sur le côté gauche de la paroi.

La limite supérieure de la zone la plus froide est indiquée par la base inférieure de l'autocollant (pointe de Flèche). La clayette supérieure de la zone la plus froide doit être au même niveau que la pointe de la Flèche. LA Zone la plus Froide se situe en-dessous de ce niveau.

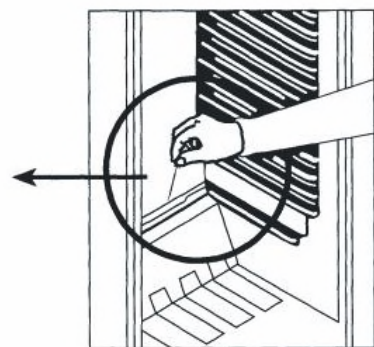
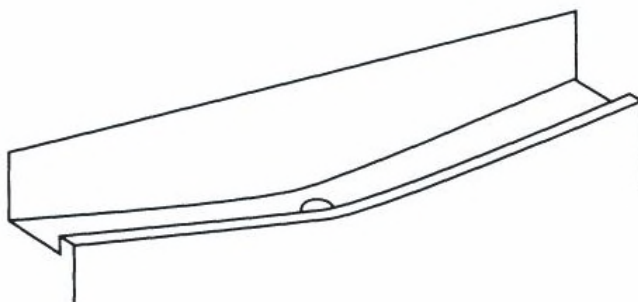
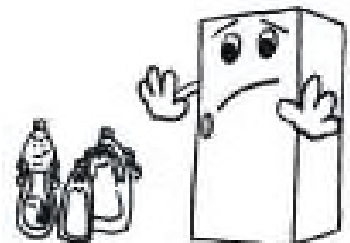
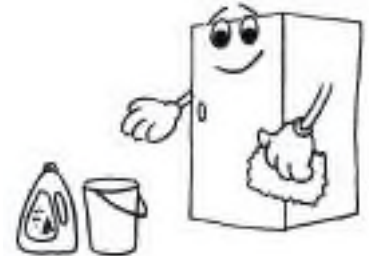
Ces clayettes étant amovibles, veillez à ce qu'elles soient toujours au même niveau que ces limites de zone décrites sur les autocollants, afin de garantir les températures dans cette zone.

Chaque type d'aliment a une température de conservation idéale et donc un emplacement précis à respecter.



SECTION 3. NETTOYAGE ET ENTRETIEN

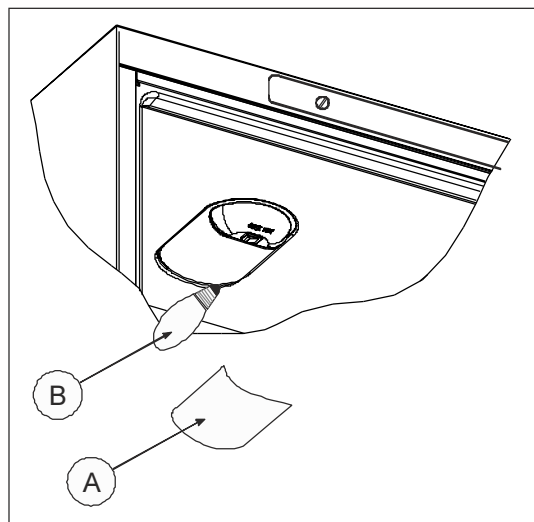
- Débranchez l'appareil avant de le nettoyer.
- Ne versez pas d'eau dans l'appareil pour le nettoyer.
- Le compartiment réfrigérateur doit être nettoyé régulièrement à l'aide d'une solution de bicarbonate de soude et d'eau tiède.
- Nettoyez les accessoires séparément avec de l'eau savonneuse. Ne les lavez pas au lave-vaisselle.
- N'utilisez pas de produits abrasifs ni de détergents. Après lavage, rincez à l'eau claire et séchez avec soin. Vous pouvez alors rebrancher l'appareil (vos mains doivent être sèches).
- Le condensateur doit être nettoyé à l'aide d'un balai au moins deux fois par an, afin d'améliorer les performances de l'appareil et de réaliser des économies d'énergie.



- Le dégivrage s'effectue automatiquement lorsque l'appareil est en fonctionnement. L'eau de dégivrage est recueillie dans le bac d'évaporation et s'évapore automatiquement.
- Le plateau d'évaporation et l'orifice d'évacuation de l'eau de dégivrage doivent être nettoyés régulièrement avec la tige de nettoyage du conduit de dégivrage pour éviter que l'eau ne s'accumule dans le bas du réfrigérateur.
- Vous pouvez également verser un demi-verre d'eau dans l'orifice d'évacuation pour nettoyer l'intérieur.

Remplacement de l'ampoule du réfrigérateur

1. Débranchez l'appareil de la prise secteur.
2. Appuyez sur les crochets de part et d'autre de la protection de l'ampoule (A) pour la retirer.
3. Remplacez l'ampoule (B) par une nouvelle de 15 W maximum.
4. Remplacez la protection, puis rebranchez l'appareil.



Remplacement du voyant à LED

Si le voyant à LED de votre réfrigérateur s'allume, contactez le centre de dépannage car celui-ci doit être remplacé uniquement par le personnel agréé.

SECTION 4. TRANSPORT ET DEPLACEMENT

Transport et déplacement de l'appareil

- Vous pouvez conserver le carton et le polystyrène d'emballage.
- Si vous devez transporter l'appareil, attachez-le avec un tissu large ou une corde solide. Les consignes écrites sur le carton ondulé doivent être appliquées lors du transport.
- Avant de transporter ou de déplacer l'appareil, tous les accessoires (clayettes, bac à légumes, etc.) doivent être enlevés ou fixés avec de l'adhésif pour éviter qu'ils ne bougent.



Changement du sens d'ouverture de la porte

Si vous devez modifier le sens d'ouverture de la porte, consultez le service après-vente.

SECTION 5. AVANT D'APPELER LE SERVICE APRES-VENTE

Le problème à l'origine d'un dysfonctionnement de votre réfrigérateur peut être mineur. Pour économiser du temps et de l'argent, procédez aux vérifications ci-dessous avant d'appeler un technicien.

Votre réfrigérateur ne fonctionne pas

Vérifiez :

- qu'il n'est pas débranché,
- que le disjoncteur de votre habitation est bien enclenché,
- que le thermostat n'est pas positionné sur "•",
- que la prise secteur fonctionne. Pour ce faire, branchez un autre appareil sur la même prise.

Votre réfrigérateur ne fonctionne pas de façon optimale

Vérifiez :

- que vous ne l'avez pas surchargé,
- que les portes sont bien fermées,
- que le condensateur n'est pas couvert de poussière,
- que l'espace laissé derrière et sur les côtés de l'appareil est suffisant.

Votre appareil est bruyant :

Le gaz de refroidissement qui circule dans le circuit de réfrigération peut parfois émettre un petit bruit (bouillonnement) même lorsque le compresseur ne fonctionne pas. Ne vous inquiétez pas, cela est tout à fait normal. Si vous entendez un bruit différent, vérifiez

- que l'appareil est bien droit,
- que rien ne touche l'arrière,
- que le contenu de l'appareil ne vibre pas.

Il y a de l'eau dans la partie inférieure du réfrigérateur

Vérifiez :

- que l'orifice d'évacuation de l'eau de dégivrage n'est pas bouché (utilisez la tige de nettoyage du conduit de dégivrage pour nettoyer l'orifice d'évacuation)

Recommandation importante :

Votre réfrigérateur / congélateur ne doit pas être placé dans une pièce trop froide ou trop chaude. Sinon, il ne pourra pas fonctionner correctement. Les températures minimales et maximales de la pièce où doit être placé votre appareil dépendent de la classe climatique de votre réfrigérateur. Veuillez vous référer à la classe indiquée sur la plaque signalétique collée sur votre appareil.

À propos du distributeur d'eau;

Si la quantité d'eau qui s'écoule est anormale ;

Vérifiez;

- le réservoir est bien installé.
- Les joints du réservoir sont bien assemblés.

Si l'eau s'écoule goutte à goutte;

Vérifiez;

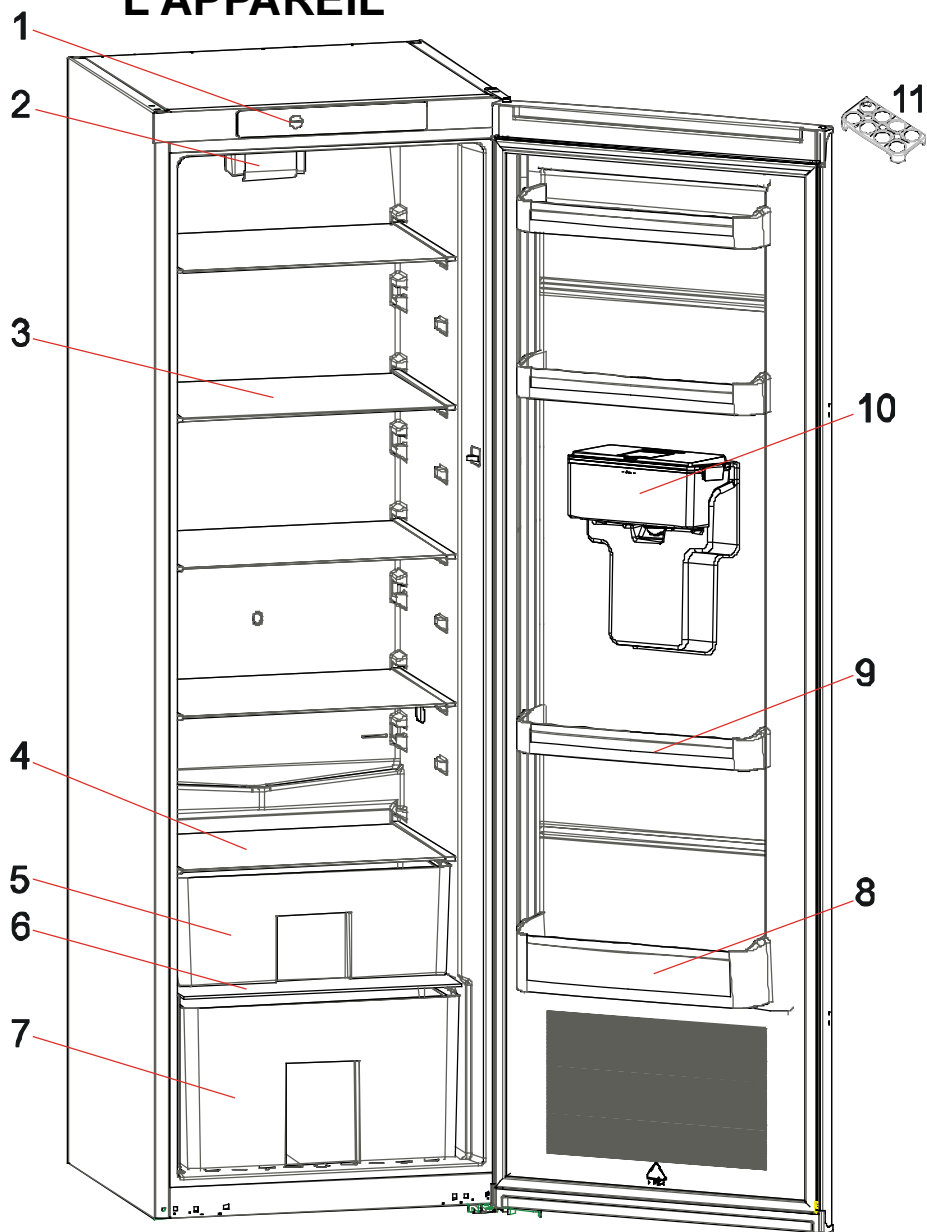
- le robinet est bien installé.
- Les joints du robinet sont bien assemblés.

Recommandations

- Afin d'économiser l'espace et d'améliorer l'esthétique, la « partie refroidissement » se trouve dans la paroi arrière du compartiment réfrigérateur. Lorsque l'appareil fonctionne, cette paroi est couverte de gel et de gouttes d'eau selon que le compresseur fonctionne ou non. Ne vous inquiétez pas. Cela est tout à fait normal. Vous devez dégivrer l'appareil uniquement si une couche très épaisse se forme sur la paroi.
- Si vous n'utilisez pas l'appareil pendant une longue période (par exemple pendant les vacances d'été), réglez le thermostat sur la position "•". Effectuez un dégivrage, nettoyez le réfrigérateur et laissez la porte ouverte pour éviter la formation de moisissures et de mauvaises odeurs.

Classe Climatique	Température ambiante (°C)
T	Entre 16 et 43
ST	Entre 16 et 38
N	Entre 16 et 32
SN	Entre 10 et 32

SECTION 6. ELEMENTS ET COMPARTIMENTS DE L'APPAREIL



Cette présentation ne sert que de renseignement sur les parties de l'appareil, Celles-ci pourraient varier en fonction du modèle de l'appareil.

- 1) PANNEAU AVANT
- 2) AMPOULE
- 3) ETAGERES EN VERRE (Fil en option avec des étagères)
- 4) DEBUT COUVRIR BAC (Vere de Sécurité*)
- 5) DEBUT BAC
- 6) BAC A COUVRIR BAS (Vere de Sécurité*)
- 7) BAS BAC
- 8) CLAYETTE PORTE-BOUTEILLE
- 9) ETAGÈRE SUPÉRIEURE
- 10) RÉSERVOIR D'EAU
- 11) CASÏER ŒUFS

Fiche produit

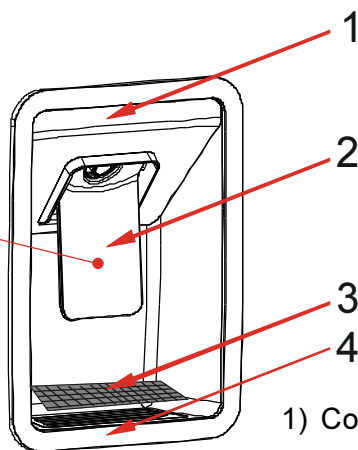
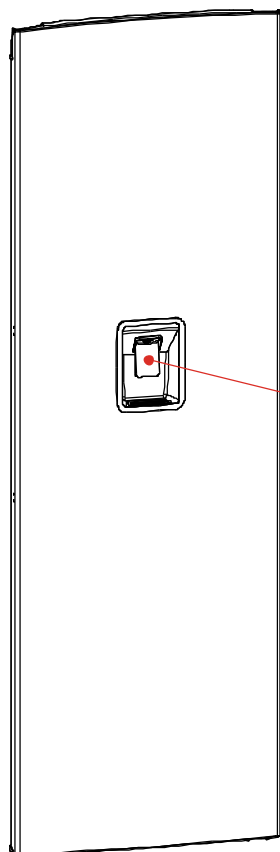
Marque	TELEFUNKEN
Modèle	TFK1DL349WD
Catégorie produit	1 (Réfrigérateur)
Classe énergétique	A+
Consommation énergétique annuelle *	143 kWh / an
Volume brut total	353 l
Volume net total	349 l
Volume brut du réfrigérateur	353 l
Volume net du réfrigérateur	349 l
Volume brut du congélateur	- l
Volume net du congélateur	- l
Classement par étoiles	-
Système de réfrigération	Statique
Temps de montée de la température (-18°C) - (-9°C)	-
Pouvoir de Congélation	-
Classe climatique **	T/N (16°C - 43°C)
Emission acoustiques dans l'air	40 dB(A)

* Consommation d'énergie de 143 kWh par an, calculée sur la base du résultat obtenu pour 24 heures dans des conditions d'essai normalisées. La consommation d'énergie réelle dépend des conditions d'utilisation et de l'emplacement de l'appareil.

** Cet appareil est conçu pour être utilisé à une température ambiante comprise entre 16°C et 43°C.

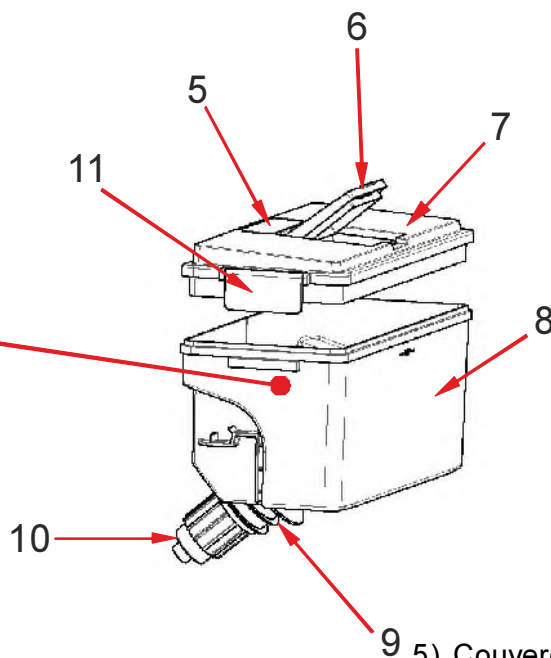
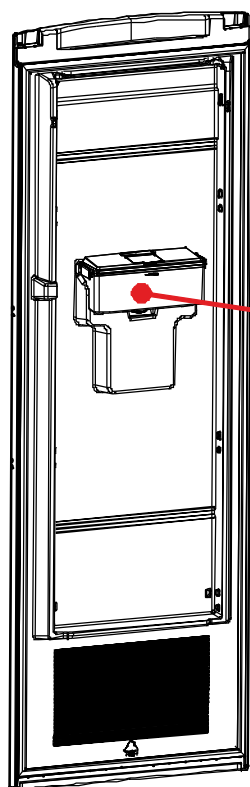
Parties du distributeur d'eau

(A) GROUPE DU RÉSERVOIR AVANT



- 1) Couverture supérieure du distributeur d'eau
- 2) Levier de la valve
- 3) Bac de récupération
- 4) Boîtier du distributeur d'eau

(B) GROUPE DU DISTRIBUTEUR D'EAU



- 5) Couverture du filtre
- 6) Couverture supérieure du réservoir d'eau
- 7) Couverture du réservoir
- 8) Réservoir d'eau
- 9) Anneau de joint
- 10) Robinet
- 11) Couvercles de verrouillage latéral

CE



VESTEL France
17 rue de la couture
94563 Rungis Cedex

52240209