

Lave-vaisselle

ELVS 456b / ELVS 456s



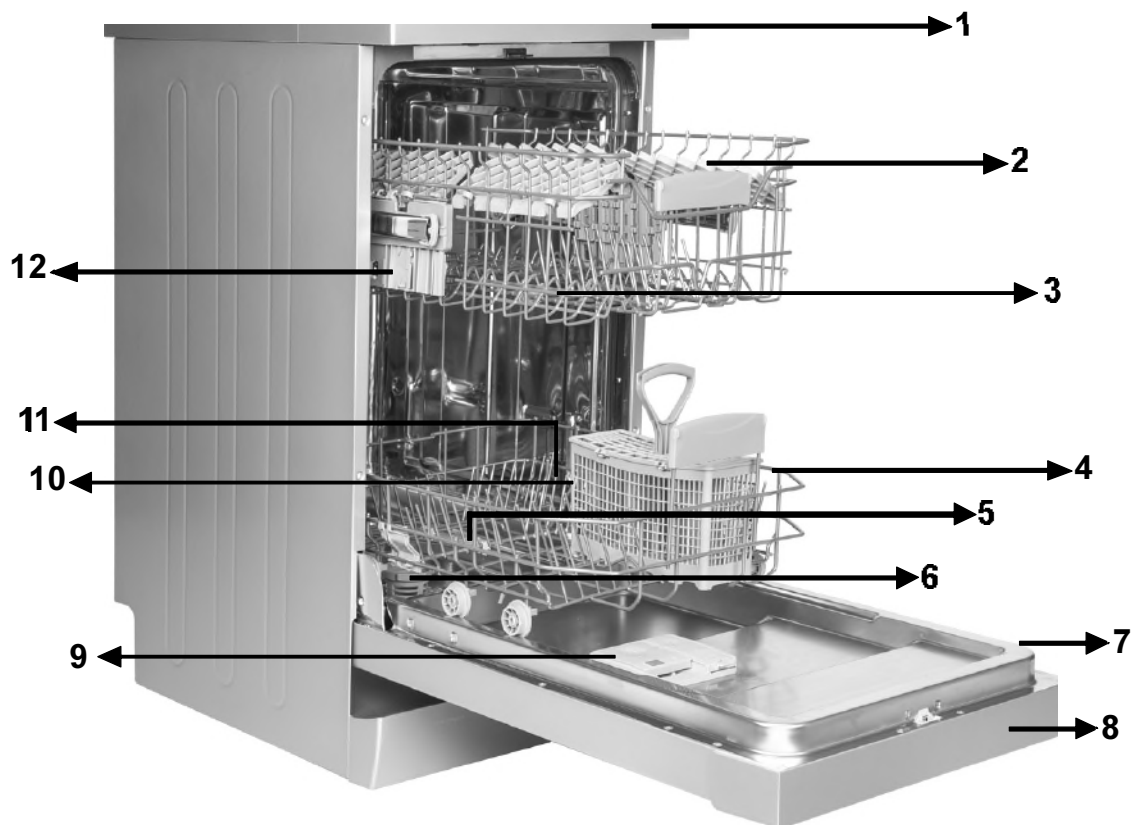
Notice d'utilisation

Pour vous aider à bien vivre votre achat

TABLE DES MATIERES

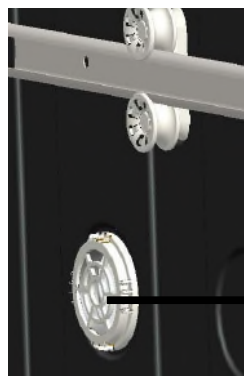
• Caractéristiques techniques.....	4
• Conformité aux normes et données d'essai	5
Informations et recommandations de sécurité.....	6
• Recyclage.....	6
• Informations de sécurité.....	6
• Recommandations.....	10
• Ne pas laver en machine.....	10
Installation de la machine.....	11
• Positionnement de la machine.....	11
• Raccordement d'eau.....	12
• Tuyau d'arrivée d'eau.....	13
• Tuyau de vidange.....	14
• Raccordement électrique.....	16
• Installation de la machine sous un plan de travail.....	17
Avant la première utilisation.....	19
• Importance de la quantité de calcaire dans l'eau.....	19
• Chargement du sel dans le réservoir de l'adoucisseur d'eau.....	19
• Bande test de contrôle de la dureté de l'eau.....	20
• Réglage de l'adoucisseur.....	20
• Détergent.....	22
• Remplissage du compartiment à détergent.....	22
• Détergents combinés.....	22
• Remplissage du compartiment à produit de rinçage et réglage du doseur.....	23

Chargement du lave-vaisselle.....	24
• Autres chargements des paniers.....	25
Description des programmes.....	27
• Contenu des programmes.....	27
Sélection du programme et fonctionnement de la machine	29
• Modification d'un programme	31
• Annulation de programme	31
Entretien et nettoyage.....	32
• Filtres.....	32
• Bras de lavage.....	33
• Filtre du tuyau d'arrivée d'eau.....	33
Codes de dysfonctionnement et que faire en cas de panne.....	34
Informations pratiques et utiles	36



- 1. Panneau supérieur
- 2. Panier supérieur avec grilles
- 3. Bras gicleur supérieur
- 4. Panier inférieur
- 5. Bras gicleur inférieur
- 6. Filtres

- 7. Plaque signalétique
- 8. Panneau de contrôle
- 9. Distributeur de détergent et de produit de rinçage
- 10. Panier à couverts
- 11. Distributeur de sel
- 12. Système de loquet de la piste du panier supérieur



13. Unité de séchage actif :
 Ce système offre de meilleures performances de séchage pour votre vaisselle.

Caractéristiques techniques

Capacité	10 couverts
Hauteur	850 mm
Hauteur (sans plan de travail)	820 mm
Largeur	450 mm
Profondeur	598 mm
Poids net	40 kg
Alimentation électrique	220-240 V-50 Hz
Pression au robinet d'arrivée d'eau	0,03 MPa (0,3 bar)-1 MPa (10 bar)

Conformité aux normes et aux données de test/ Déclaration de conformité UE

Ce produit répond aux exigences de toutes les directives européennes en vigueur ainsi qu'à toutes les normes harmonisées correspondantes, qui prévoient le marquage CE.

INFORMATIONS ET RECOMMANDATIONS DE SÉCURITÉ

Recyclage

- Certains composants et l'emballage de votre lave-vaisselle sont fabriqués à partir de matériaux recyclables.
- Les éléments en matière plastique portent les inscriptions internationales : (>PE< , >PS< , >POM< , >PP< ,)
- Les éléments en carton sont fabriqués à partir de papier recyclé et doivent être déposés dans les bacs de tri sélectif prévus à cet effet.
- Ne pas placer ces matériaux dans les bacs à déchets. Les déposer dans un centre de recyclage.
- Contacter les centres concernés pour obtenir des informations sur les méthodes et points de mise au rebut.

Informations de sécurité

Dès réception de votre appareil

- Vérifiez que le lave-vaisselle et son emballage sont exempts de tout dommage. Ne démarrez jamais l'appareil s'il est endommagé de quelque manière ; contactez le service après-vente de votre magasin revendeur si nécessaire.
- Déballez les matériaux d'emballage comme indiqué et mettez-les au rebut conformément aux règles applicables.

Points importants pendant l'installation du lave-vaisselle

- Installez votre lave-vaisselle dans un endroit adéquat et à niveau, ne posant pas de risque pour la sécurité.
- Procédez à l'installation et au raccordement de votre lave-vaisselle en suivant les instructions.
- Ce lave-vaisselle ne doit être installé et réparé que par un service après vente agréé.

- N'utilisez que les pièces détachées d'origine.
- Avant l'installation, vérifiez que le lave-vaisselle est débranché.
- Vérifiez que votre prise électrique est conforme aux normes en vigueur. Tous les branchements électriques doivent correspondre aux valeurs indiquées sur la plaque signalétique.
- **IMPORTANT** : vérifiez que le lave-vaisselle n'est pas posé sur le câble d'alimentation.
- Ne branchez jamais le lave-vaisselle au moyen d'une rallonge électrique ou d'une prise multiple. La prise doit être facilement accessible une fois le lave-vaisselle installé .
- Après avoir installé le lave-vaisselle sur un emplacement adéquat, faites-le fonctionner à vide lors de la première utilisation.

Usage quotidien

- Ce lave-vaisselle est exclusivement destiné à un usage domestique. Ne l'utilisez à aucune autre fin. Toute utilisation du lave-vaisselle à des fins commerciales annule la garantie.
- Ne montez pas, ne vous asseyez pas ou ne placez pas de charge sur la porte ouverte du lave-vaisselle : il pourrait se renverser.
- Ne placez jamais dans le distributeur de détergent et de produit de lavage de votre lave-vaisselle d'autres produits que ceux spécialement conçus pour le lave-vaisselle. À défaut, notre société ne saurait être tenue responsable de tout dommage que pourrait subir votre lave-vaisselle.
- L'eau contenue dans la cuve de lavage du lave-vaisselle n'est pas potable. Ne la buvez pas.

- Du fait du danger d'explosion, ne placez aucun dissolvant chimique ou solvant dans le lave-vaisselle.

- Vérifiez que les objets en plastique résistent à la chaleur avant de les laver en lave-vaisselle.

- Cet appareil peut être utilisé par des enfants âgés d'au moins 8 ans et des personnes avec des capacités physiques, sensorielles ou mentales réduites ou sans expérience ni connaissances, s'ils sont supervisés, ont reçu des instructions relatives à l'utilisation sécurisée de l'appareil et comprennent les dangers y associés. Ne permettez pas à de jeunes enfants de jouer avec l'appareil. Le nettoyage et l'entretien par l'utilisateur ne doivent être effectués par des enfants que lorsqu'ils bénéficient d'une supervision.

- Seuls les objets adaptés au lavage en lave-vaisselle doivent être introduits dans la machine. En outre, ne dépassez pas la capacité de chargement des paniers. À défaut, notre société ne saurait être tenue responsable de toute rayure ou de toute formation de rouille sur la paroi interne de votre lave-vaisselle causée par des mouvements du panier.

- A cause, notamment, d'un débordement d'eau chaude possible, n'ouvrez la porte du lave-vaisselle en aucune circonstance pendant le fonctionnement. Un dispositif de sécurité met le lave-vaisselle à l'arrêt en cas d'ouverture de la porte.

- Pour éviter de possibles accidents, ne laissez pas la porte de votre lave-vaisselle ouverte à l'arrêt.

- Installez les couteaux et autres objets pointus dans le panier à couvert, pointe en bas.

Si le cordon d'alimentation est endommagé, il doit être remplacé par le fabricant, son agent de service ou un technicien qualifié afin d'éviter tout danger.

Cet appareil n'est pas destiné, à être utilisé par des personnes (notamment des enfants) dont les capacités physiques, sensorielles ou intellectuelles sont réduites, ou par des personnes manquant d'expérience ou de connaissances, à moins que celles-ci ne soient sous surveillance ou qu'elles aient reçu des instructions quant à l'utilisation de l'appareil par une personne responsable de leur sécurité.

- Si l'option "Eco" est sélectionnée, la porte s'ouvrira à la fin du programme. Ne forcez pas sur la porte lors de la fermeture pour éviter d'endommager le mécanisme de la porte automatique pendant 1 minute. Pour un séchage optimal, laissez la porte ouverte pendant 20 minutes.

Pour les modèles avec ouverture de porte :

Avertissement : Évitez de vous tenir devant la porte lorsque que le signal sonore d'ouverture automatique rétentit.

Sécurité des enfants

- Après le déballage du lave-vaisselle, veillez à tenir les matériaux d'emballage hors de portée des enfants.
- Ne laissez pas les enfants jouer avec ou mettre en marche le lave-vaisselle.
- Rangez les détergents et produits de rinçage hors de portée des enfants.
- Tenir les enfants à l'écart du lave-vaisselle lorsqu'il est ouvert : il peut contenir des résidus de substances de nettoyage.
- Veillez à ce que votre ancien lave-vaisselle ne pose aucun risque à vos enfants. Il est arrivé que des enfants s'enferment

à l'intérieur de lave-vaisselles usagés. Pour prévenir cette situation, brisez le système de verrouillage du lave-vaisselle et arrachez les câbles électriques avant sa mise au rebut.

En cas de dysfonctionnement

- Tout défaut de fonctionnement du lave-vaisselle doit impérativement être réparé par une personne qualifiée. Toute réparation réalisée par une personne autre qu'un technicien de service après vente agréé entraînera l'annulation de la garantie.
- Avant d'effectuer toute réparation sur le lave-vaisselle, prenez soin de le débrancher du réseau électrique. Coupez les fusibles ou débranchez le lave-vaisselle. Ne pas tirer sur le câble pour débrancher le lave-vaisselle. Prenez soin de fermer l'arrivée d'eau.

Recommandations

- Pour ne pas gaspiller l'eau et l'énergie, enlevez les gros résidus d'aliments avant de mettre la vaisselle dans la lave-vaisselle. Mettez le lave-vaisselle en marche après l'avoir entièrement chargé.
- N'utilisez le programme de trempage que si nécessaire.
- Installez les objets creux tels que les bols, verres et pots de manière à ce qu'ils soient tournés vers le bas.

- Il est conseillé de ne pas surcharger le lave-vaisselle et de ne pas y installer de la vaisselle de nature différente de celle indiquée.

Ne pas laver en lave-vaisselle :

- Cendres de cigarettes, restes de bougie, cirage, substances chimiques, matériaux à base d'alliages ferreux.

- Fourchettes, cuillères et couteaux à manche en bois, en corne ou en ivoire, ou incrustés de nacre ; objets collés, peinture, articles maculés de produits chimiques abrasifs, acides ou basiques.
- Objets en plastique ne résistant pas à la chaleur, récipients en cuivre ou étamés.
- Objets en aluminium et en argent (ils peuvent se décolorer ou se ternir).
- Certains verres fragiles, les porcelaines ornées de motifs décoratifs imprimés, qui s'estompent même après le premier lavage, certains articles de cristal, qui perdent leur transparence avec le temps, les couverts collés ne résistant pas à la chaleur, les verres de cristal au plomb 25-30 %, les planches à découper, les articles fabriqués avec de la fibre synthétique.
- Les articles absorbants tels que les éponges ou les torchons ne sont pas lavables en lave-vaisselle.
- **ATTENTION** : Prenez soin d'acheter des articles lavables en lave-vaisselle à partir d'aujourd'hui.

INSTALLATION DU LAVE-VAISSELLE

Positionnement du lave-vaisselle :

Pour installer votre lave-vaisselle, prenez soin de choisir un endroit où vous pourrez facilement charger et décharger votre vaisselle.

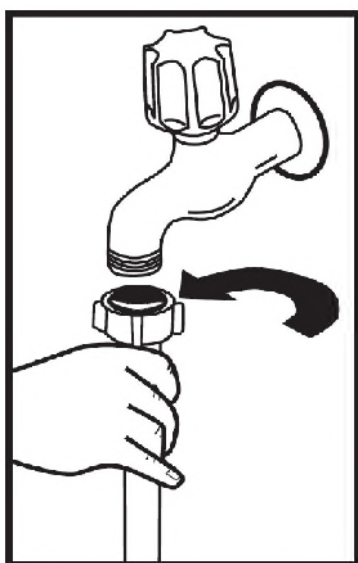
N'installez pas votre lave-vaisselle dans un lieu où la température ambiante peut descendre sous 0 °C.

- Avant de le positionner, sortez le lave-vaisselle de son emballage en respectant les avertissements apposés sur celui-ci.
- Positionnez le lave-vaisselle à proximité d'une arrivée et d'une évacuation d'eau. Vous devez installer votre lave-vaisselle de manière à ne pas modifier les raccords une fois ceux-ci effectués.
- Ne saisissez pas le lave-vaisselle par la porte ou par le panneau de commande pour la déplacer.
- Prenez soin de laisser un espace autour du lave-vaisselle de manière à pouvoir le déplacer facilement d'avant en arrière pendant le nettoyage.
- Prenez soin de ne pas coincer les tuyaux d'arrivée d'eau et de vidange en positionnant le lave-vaisselle. En outre, prenez soin de ne pas coincer le câble électrique sous le lave-vaisselle.
- Réglez les pieds réglables du lave-vaisselle de manière à ce qu'il soit à niveau et bien stable. Le bon positionnement du lave-vaisselle est essentiel pour une bonne ouverture et fermeture de la porte.
- Si la porte de votre lave-vaisselle ne se ferme pas correctement, vérifiez que l'appareil est à niveau et stable sur le sol ; dans le cas contraire, positionnez le lave-vaisselle de manière stable en ajustant les pieds réglables.

Raccordement d'eau

Vérifiez que l'installation de plomberie intérieure convient à l'installation d'un lave-vaisselle. Nous vous recommandons en outre d'installer un filtre à l'entrée de

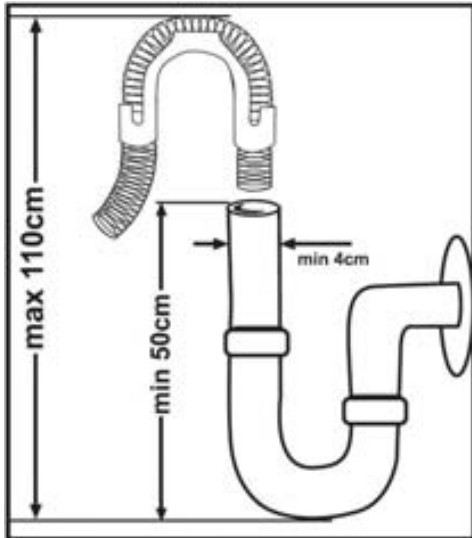
votre domicile, de manière à éviter qu'une contamination (sable, argile, rouille, etc.) éventuellement transportée dans le réseau d'eau ou dans l'installation de plomberie intérieure cause tout dommage au lave-vaisselle, et à prévenir tous désagréments tels que le jaunissement de la vaisselle ou la formation de dépôts après le lavage.



Tuyau d'arrivée d'eau : N'utilisez jamais le tuyau d'arrivée d'eau de votre ancien lave-vaisselle. Utilisez le tuyau neuf fourni avec votre lave-vaisselle. Avant de raccorder le tuyau d'arrivée d'eau neuf ou longtemps inutilisé à votre lave-vaisselle, faites couler de l'eau dans celui-ci pendant un moment. Raccordez à la main le tuyau d'arrivée d'eau directement au robinet d'arrivée. La pression du robinet doit être au minimum de 0,03 Mpa et au maximum de 1 Mpa. Si la pression d'eau est supérieure à 1 Mpa, installez un dispositif réducteur de pression entre le robinet et le tuyau.

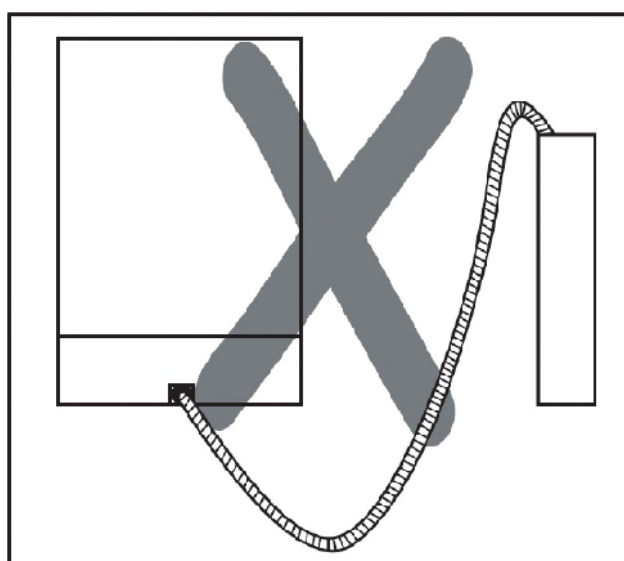
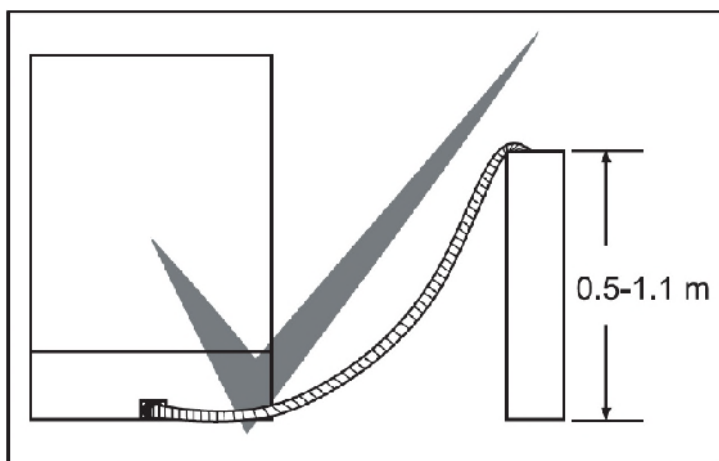
Une fois les raccords effectués, ouvrez le robinet à fond et vérifiez l'étanchéité. Pour la sécurité de votre lave-vaisselle, prenez soin de toujours fermer le robinet d'arrivée après la fin de chaque programme.

Tuyau de vidange



On peut raccorder le tuyau de vidange, soit directement à une vidange fixe, soit à un raccord spécial sous l'évier. Au moyen d'un tuyau coudé spécial (si disponible), vous pouvez vidanger le lave-vaisselle directement dans l'évier en accrochant le tuyau coudé au bord de l'évier. Ce raccordement doit se trouver à au moins 50 cm et au plus 110 cm du niveau du sol.

Avertissement : Lorsqu'un tuyau de vidange de plus de 4 m est utilisé, les ustensiles peuvent rester sales. Dans ce cas, notre société déclinera toute responsabilité.



Raccordement électrique

La prise avec terre de votre lave-vaisselle doit être raccordée à une prise avec mise à la terre dont la tension et l'intensité correspondent aux valeurs prévues (suivant les normes en vigueur). Si votre logement ne comporte pas d'installation avec mise à la terre, faites réaliser ce type d'installation par un électricien qualifié. En cas d'utilisation sans mise à la terre, notre société dégage toute responsabilité pour toute perte d'usage qui pourrait se produire.

Intensité du fusible intérieur : 10-16 A.

Votre lave-vaisselle est configuré pour fonctionner en 220-240 V. Si votre domicile est en 110 V, intercalez un transformateur 110/220 V - 3 000 W. Le lave-vaisselle doit être débranché pendant le positionnement.

Utilisez en permanence la prise enduite fournie avec l'appareil. À basse tension, l'efficacité de votre lave-vaisselle est inférieure.

Si le câble d'alimentation est endommagé, il doit être remplacé par le fabricant, son service après-vente ou une personne de qualification similaire, afin d'éviter tout danger. Dans le cas contraire, des accidents peuvent se produire.

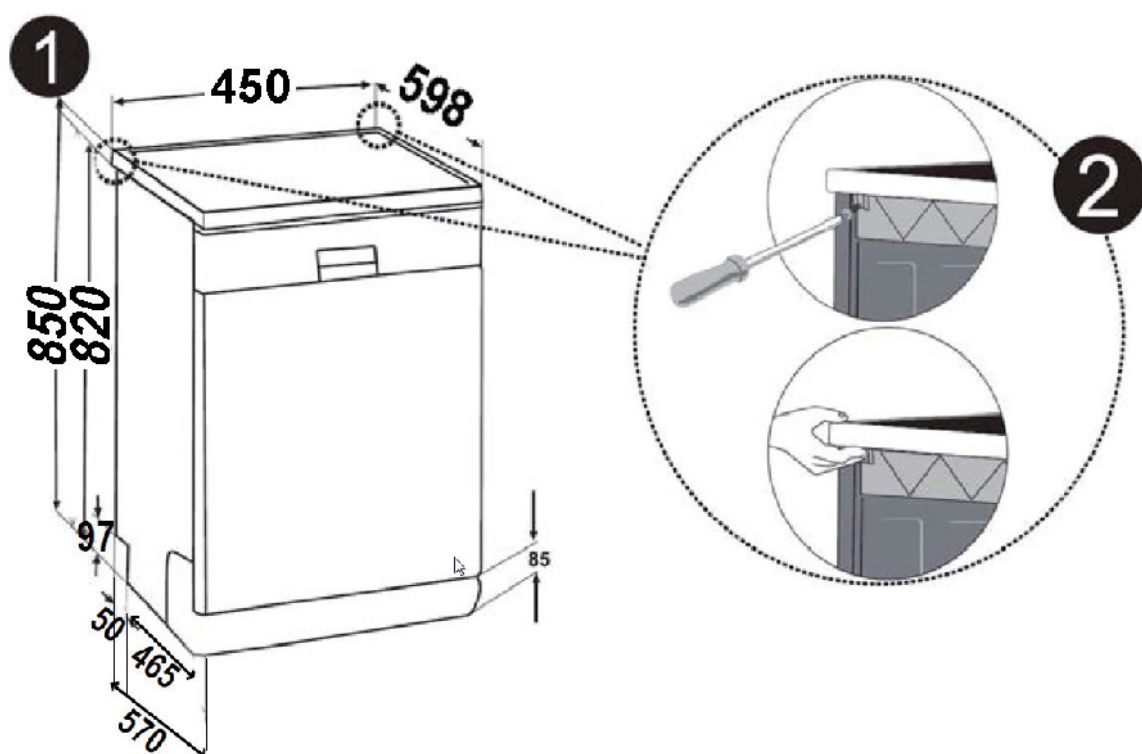
Pour des raisons de sécurité, assurez-vous de toujours débrancher la prise à la fin du programme.

Afin d'éviter une électrocution, évitez de débrancher l'appareil lorsque vos mains sont mouillées

Débranchez toujours votre lave-vaisselle par la prise. Ne tirez jamais le câble électrique lui-même.

Installation sous un plan de travail

Si vous souhaitez installer votre lave-vaisselle sous un plan de travail, vérifiez que vous disposez d'un espace suffisant sous le plan de travail et que l'installation électrique et la plomberie vous le permettent **1**. Si vous jugez que l'espace sous le plan de travail de votre cuisine est suffisant pour installer votre lave-vaisselle, retirez le plan de travail du lave-vaisselle (top) comme indiqué dans la figure 2 ci-dessous.

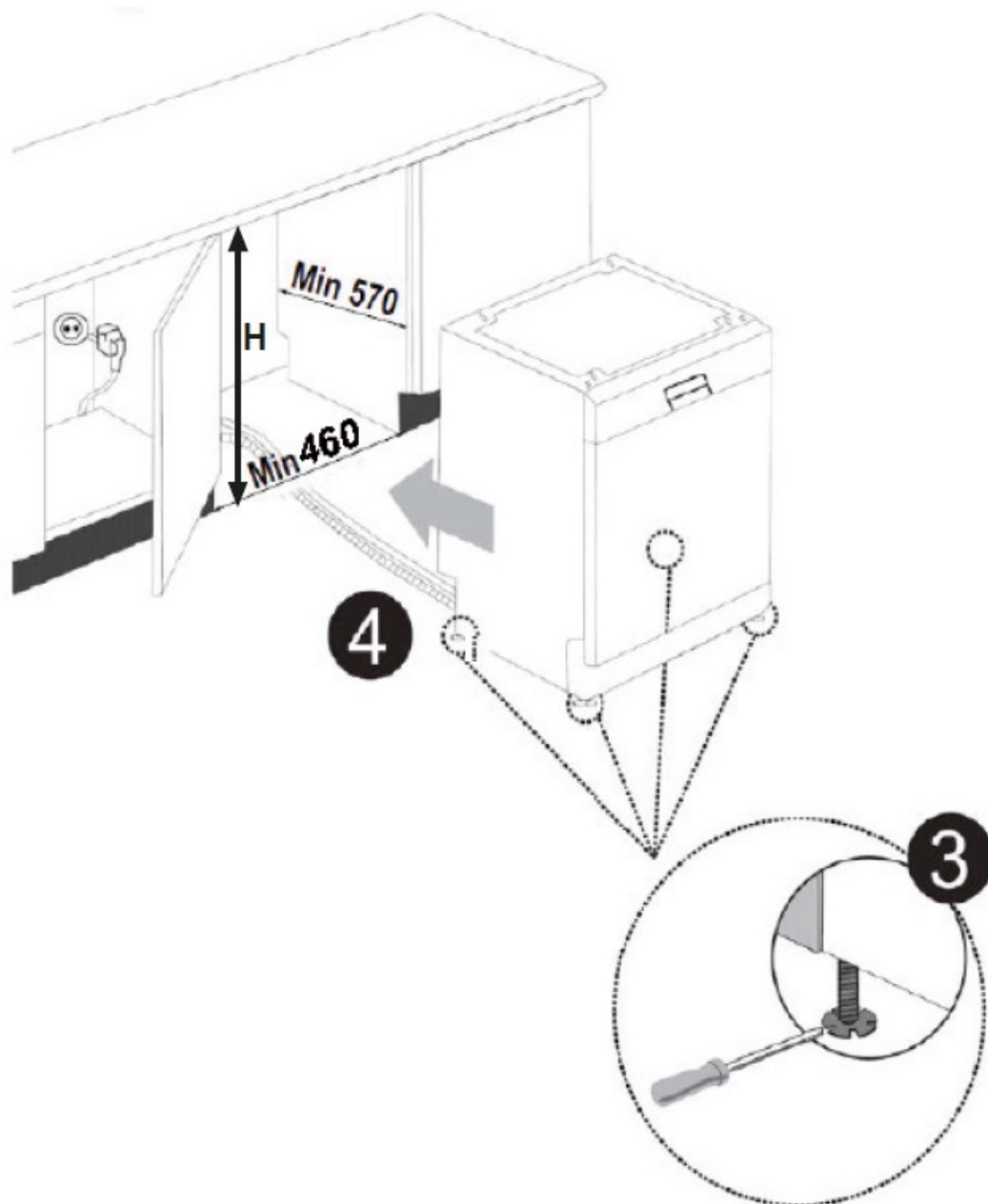


Avertissement : Le support vertical sous lequel vous installez votre lave-vaisselle en sortant son plan de travail doit être stable afin d'éviter tout déséquilibre.

Pour retirer le plan de travail du lave-vaisselle (top), déposez les vis qui le maintiennent à l'arrière du lave-vaisselle. Poussez ensuite le panneau 1 cm de l'avant vers l'arrière et soulevez-le.

Régalez les pieds du lave-vaisselle en fonction de la pente du

sol et du niveau **3**. Installez votre lave-vaisselle en le poussant sous le plan de travail et en prenant soin de ne pas plier ou écraser les tuyaux.



	Produit		
	Sans isolant	Avec isolant	
	Tous les produits	Pour le 2nd panier	Pour le 3e panier
Hauteur	820 mm	830 mm	835 mm

Avertissement : Une fois le plan de travail retiré, le lave-vaisselle doit être placé dans un endroit fermé dont les dimensions sont indiquées (Voir fig. 4)

LE CAS ÉCHÉANT

AVANT LA PREMIERE UTILISATION

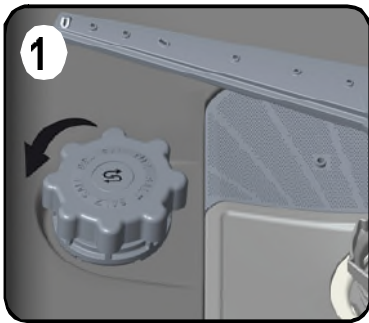
- Vérifiez que les caractéristiques techniques du réseau électrique et d'alimentation en eau correspondent aux valeurs indiquées dans les instructions d'installation de la machine.
- Retirez tous les matériaux d'emballage à l'intérieur de la machine.
- **Réglez l'adoucisseur d'eau** (reportez-vous à la section correspondante page 21).
- Ajoutez 1 kg de sel dans le compartiment à sel et remplissez-le d'eau à ras bord.
- Remplissez le compartiment à produit de rinçage.

Importance de la quantité de calcaire dans l'eau

Pour un bon résultat, le lave-vaisselle doit fonctionner avec de l'eau adoucie, peu calcaire. A défaut, des résidus de calcaire blancs se déposeront sur la vaisselle et à l'intérieur de la machine, ce qui affectera négativement la performance de lavage et de rinçage de la machine et le brillant de la vaisselle. Quand l'eau traverse l'adoucisseur, elle est débarrassée des ions responsables de sa dureté et atteint le degré de douceur désiré pour obtenir le meilleur résultat de lavage. Selon le degré de dureté de l'eau, ces ions s'accumulent rapidement à l'intérieur de l'adoucisseur. Il faut donc régénérer le système adoucisseur avec du sel pour lave-vaisselle de manière à ce qu'il fonctionne aussi bien au cours du lavage suivant.

Chargement du sel dans le réservoir de l'adoucisseur d'eau

Utilisez du sel spécifique pour adoucisseur de lave-vaisselle. Pour mettre le sel dans le réservoir de



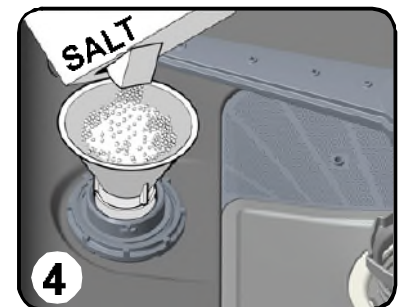
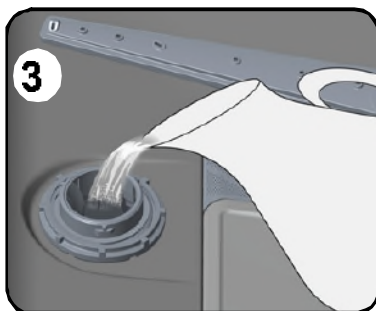
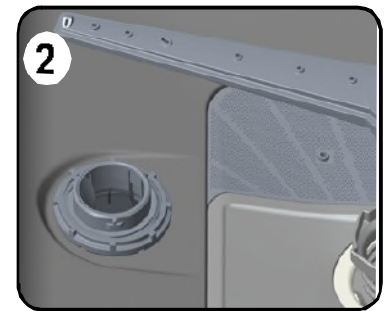
l'adoucisseur, enlevez d'abord le panier inférieur, puis dévissez le bouchon en le tournant dans le sens inverse des aiguilles d'une montre. **1** et **2**

A la première utilisation du lave vaisselle, remplissez le réservoir avec 1 kg de sel et complétez avec de l'eau **3 jusqu'au niveau haut du réservoir.**

Si l'entonnoir **4** est livré avec le lave vaisselle, il facilitera le remplissage du sel.

Nettoyer le filetage et revissez le bouchon.

Enlevez **impérativement** le sel ayant pu tomber à côté du réservoir, sur le fond inox. Si vous ne faites pas de lavage immédiatement après avoir mis du sel, mettez en marche un programme court de lavage



avec une machine vide afin d'éviter d'endommager l'intérieur du lave-vaisselle (risque de corrosion) en raison du débordement de sel dans l'appareil lors du remplissage du réservoir. Ainsi, le surplus de sel sera immédiatement enlevé au moment de l'opération de lavage.

Lorsque vous commencez à faire fonctionner votre lave-vaisselle, le réservoir de sel se remplit d'eau. Pour cette raison, mettez le sel dans le réservoir avant de commencer à utiliser votre appareil (comme indiqué ci-dessus).

Si vous mettez du sel en tablette dans le réservoir, ne le remplissez pas entièrement. Nous vous recommandons d'utiliser du sel en grains ou en poudre.

Ne mettez jamais du sel de table dans votre lave-vaisselle. Dans le cas contraire, la fonction de l'adoucisseur peut diminuer au fil du temps.

Quand le témoin indicateur de sel qui se trouve sur le panneau de commande s'allume, remplissez à nouveau le réservoir de sel.

Réglage de l'adoucisseur d'eau

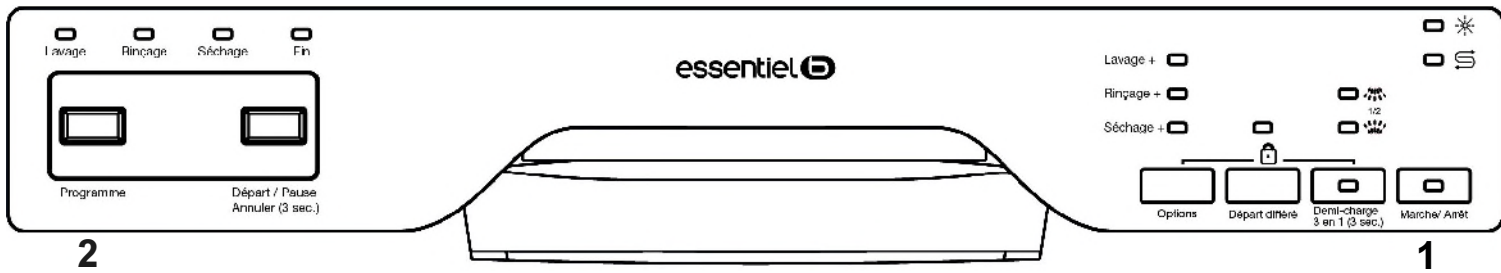
L'efficacité de lavage de votre lave-vaisselle dépend du degré de dureté de l'eau du robinet. Pour cette raison, votre lave-vaisselle est équipé d'un système qui réduit la dureté de l'eau d'alimentation. L'efficacité du lavage augmentera avec un bon réglage du système.

Pour connaître le niveau de dureté de l'eau dans votre région, contactez votre fournisseur d'eau ou la mairie de votre commune.

Diagramme de réglage du degré de dureté de l'eau

Degré de dureté de l'eau	Degré français de dureté : dF	Indicateur de la dureté de l'eau
1	0-9	L1 est visible à l'écran.
2	10-20	L2 est visible à l'écran.
3	21-30	L3 est visible à l'écran.
4	31-40	L4 est visible à l'écran.
5	41-55	L5 est visible à l'écran.
6	56-90	L6 est visible à l'écran.

Selon le niveau indiqué sur la bande test, réglez la dureté de l'eau de la machine en suivant les indications ci-dessous.



- Lorsque la machine est à l'arrêt, appuyez sur le bouton de programmes **(2)**.
- Appuyez sur le bouton Marche/Arrêt **(1)** pour mettre la machine en marche, puis appuyez sur le bouton de programmes **(2)** et maintenez-le enfoncé pendant au moins 3 secondes.
- Si le réglage de la dureté de l'eau est reconnu, « SL » s'affiche pendant 2 secondes.
- Relâchez le Bouton de programmes **(2)**. Le dernier niveau de réglage s'affiche.
- Appuyez sur le bouton de programmes **(2)** pour régler le niveau souhaité. Le niveau de dureté augmente chaque fois que vous appuyez sur le bouton de programmes. Le niveau de dureté retourne à 1 lorsque vous atteignez le niveau 6.
- Vous pouvez appuyer sur le bouton Marche/Arrêt **(1)** pour couper l'alimentation de la machine et sauvegarder le dernier niveau de dureté sélectionné.
- **AVERTISSEMENT** : En cas de déplacement, il est important de régler le niveau de dureté de l'eau en fonction de la dureté de l'eau de la zone où vous vous rendez afin de garantir les meilleures performances de lavage.

Détergent

Utilisez un détergent spécialement conçu pour lave-vaisselle domestique.

Des produits de nettoyage contenant des phosphates et du chlore sont proposés sur le marché. Placez le détergent dans le compartiment avant de démarrer la machine. Conservez les détergents dans un endroit frais et sec, hors de portée des enfants.

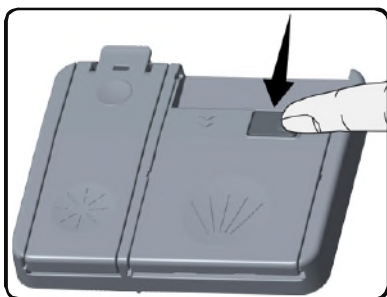
Mettez les quantités appropriées afin de préserver l'environnement. Ne remplissez pas le compartiment à détergent plus que nécessaire, faute de quoi vos verres pourraient se rayer et le détergent pourrait mal se dissoudre.

Pour de plus amples informations sur le détergent que vous utilisez, adressez-vous directement au fabricant du détergent.

Remplissage du compartiment à détergent

Les fabricants de détergent proposent également des détergents combinés dénommés 2 en 1, 3 en 1, 5 en 1 ...

Les détergents 2 en 1 contiennent du détergent + du sel ou du produit de rinçage. En utilisant les détergents 2 en 1, il faut tenir compte des fonctions de la tablette.



Pousser le loquet pour ouvrir le compartiment à détergent comme indiqué sur l'illustration. On peut mesurer la bonne quantité de détergent au moyen des lignes inscrites dans le bac à détergent. Le bac à détergent peut contenir jusqu'à 40 cm³ de détergent.



Ouvrir l'emballage de détergent pour lave-vaisselle et verser dans le grand compartiment 25 cm³ de détergent. Si la vaisselle contient des résidus d'aliments secs et si le lave-vaisselle est complètement chargé, ajoutez 5 cm³ de détergent dans le compartiment de pré-lavage et démarrez votre machine.

Selon le degré de saleté de votre vaisselle et la dureté de l'eau dans votre région vous devrez moduler la quantité de détergent dans votre machine.

Détergents combinés

Les fabricants de détergent proposent également des détergents combinés dénommés 2 en 1, 3 en 1, 5 en 1 ...

Les détergents 2 en 1 contiennent du détergent + du sel ou du produit de rinçage. En utilisant les détergents 2 en 1, il faut tenir compte des fonctions de la tablette.

Les autres détergents en tablettes comportent du détergent + du produit de rinçage + du sel + diverses autres fonctions.


De manière générale, les détergents combinés donnent des résultats suffisants dans certaines conditions d'utilisation uniquement. Ces détergents contiennent du produit de rinçage et/ou du sel dans des quantités prédéfinies.

En utilisant ce type de produits :

- Vérifiez toujours les caractéristiques du produit que vous allez utiliser et s'il s'agit d'un produit combiné.
- Vérifiez que le détergent utilisé convient à la dureté de l'eau du réseau auquel la machine est raccordée.

- Suivez les instructions figurant sur l'emballage de ces produits.
- Si ces détergents se présentent en tablettes, ne les placez jamais dans la cuve du lave-vaisselle ou dans le panier à couverts. Placez toujours les tablettes dans le compartiment du distributeur de détergent.
- Ces détergents ne donnent de bons résultats que pour certains types d'utilisation. Si vous utilisez ce type de détergents, vous devez contacter le fabricant et vous renseigner sur les bonnes conditions d'utilisation.
- Contactez le fabricant du détergent si vous n'obtenez pas de bons résultats de lavage (si votre vaisselle présente des dépôts de calcaire ou si elle reste humide) après avoir utilisé des détergents 2 en 1 ou 3 en 1. La garantie de votre machine exclut toutes réclamations dues à l'utilisation de ces types de détergents.

Usage conseillé : Pour de meilleurs résultats en utilisant des détergents combinés, mettez quand même du sel et du produit de rinçage dans votre machine et réglez la dureté de l'eau et le doseur de produit de rinçage à la position la plus basse.

 Pour les programmes courts, il est préférable d'utiliser des détergents en poudre plutôt que des tablettes. En effet, selon les fabricants, les tablettes se dissolvent différemment en fonction de la température et la durée du cycle de lavage.

Attention : Si, en utilisant ce type de détergent, vous rencontrez un problème quelconque que vous n'avez pas rencontré auparavant, contactez directement le fabricant du détergent.

Quand vous arrêtez d'utiliser des détergents combinés

- Remplissez les compartiments à sel et à produit de rinçage.
- Réglez la dureté de l'eau à la position la plus élevée et faites un lavage à vide.
- Réglez ensuite la dureté de l'eau comme indiqué plus haut.
- Procédez au réglage voulu du doseur de produit de rinçage.



Suivez les étapes ci-après pour régler le niveau du liquide de rinçage :

- Lorsque la machine est à l'arrêt, appuyez sur le bouton de programmes.
- Appuyez sur le bouton Marche/Arrêt pour mettre la machine en marche.
- Une fois la machine en marche, appuyez immédiatement sur le bouton de programme et maintenez-le enfoncé jusqu'à ce que l'inscription « rA » s'affiche à l'écran. « rA » suit « SL ».
- Relâchez le Bouton de programmes. Le dernier niveau de réglage s'affiche.
- Appuyez sur le bouton de programmes pour régler le niveau souhaité. Le niveau du produit de rinçage augmente chaque fois que vous appuyez sur le bouton de programmes. Le niveau retourne à 1 lorsque vous atteignez le niveau 5.
- Vous pouvez appuyer sur le bouton Marche/Arrêt pour couper l'alimentation de la machine et sauvegarder le dernier niveau de dureté sélectionné.

Le réglage par défaut est « 4 ».

Si la vaisselle ne sèche pas correctement ou est tachetée, augmentez le niveau. Si les tâches bleues se forment sur votre vaisselle, baissez le niveau.

Niveau	Dose de brillant	Indicateur
1	Le liquide de rinçage n'est pas évacué	r1 s'affiche à l'écran.
2	1 dose est excrétée	r2 s'affiche à l'écran.
3	2 doses sont excrétées	r3 s'affiche à l'écran.
4	3 doses sont excrétées	r4 s'affiche à l'écran.
5	4 doses sont excrétées	r5 s'affiche à l'écran.

CHARGEMENT DE VOTRE LAVE-VAISSELLE

Placez correctement la vaisselle dans l'appareil.

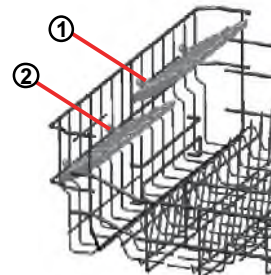
Votre lave-vaisselle est doté de deux paniers séparés destinés au chargement de la vaisselle. Le panier inférieur est destiné aux assiettes rondes et creuses, tandis que le panier supérieur est réservé aux assiettes et de petite taille.

Pour éviter toute blessure, placez les ustensiles à long manche et pointus sur les paniers, avec leurs pointes tournées vers le bas ou placées horizontalement.

Avvertissement : Placez votre vaisselle dans votre lave-vaisselle de sorte qu'elle n'empêche pas les bras pulvérisateurs supérieurs et inférieurs de tourner.

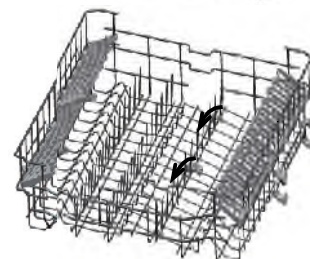
Égouttoir à vaisselle

Vous pouvez placer des verres de différentes tailles dans ces égouttoirs grâce à leur fonctionnalité réglable en hauteur. Vous pouvez régler les égouttoirs à 2 hauteurs différentes.



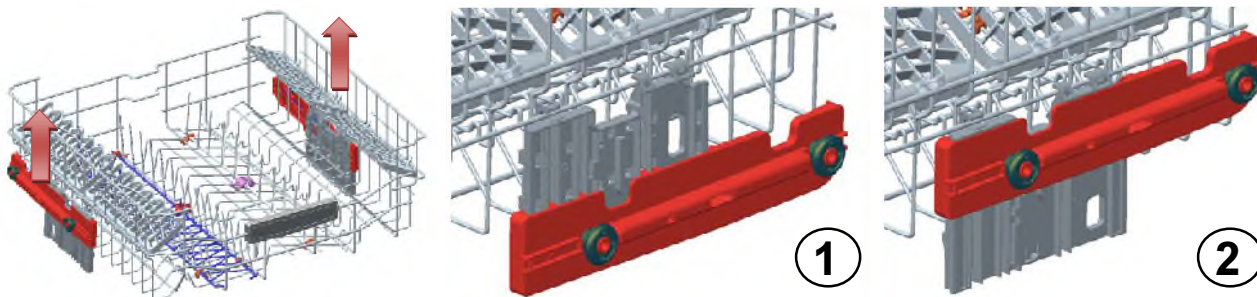
Clayettes pliables

Les clayettes pliables situées au-dessus du panier supérieur ont été conçues dans le but de faciliter la disposition de plus grands objets tels que les casseroles, les poêles, etc. Si besoin, chaque partie peut être pliée séparément, ou toutes à la fois, pour plus d'espace. Pour régler les clayettes pliables, il convient de les tirer vers le haut ou de les replier.



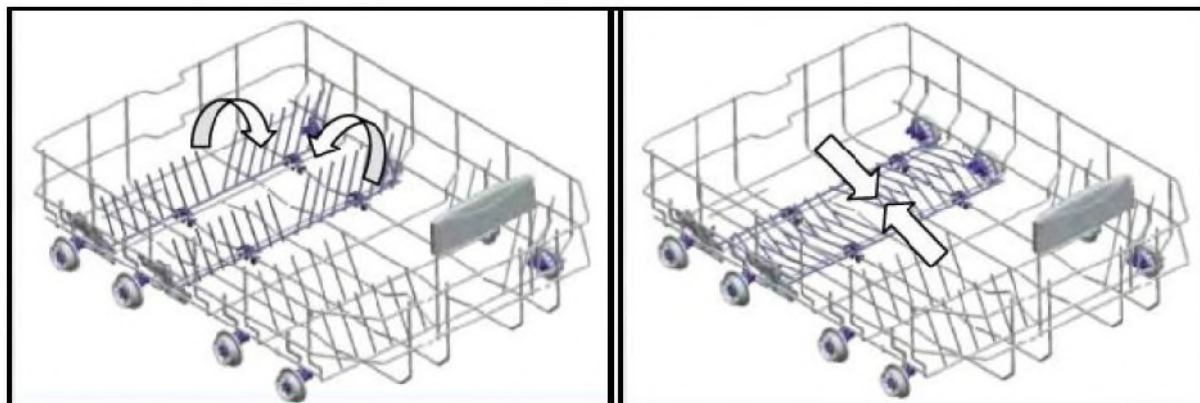
Réglage en hauteur du panier supérieur lorsque celui-ci est plein

Le mécanisme de réglage de la hauteur du panier supérieur de votre machine a été conçu pour vous donner la possibilité d'ajuster la hauteur de ce panier vers le haut ou vers le bas, sans l'enlever de la machine lorsqu'il est plein. Cela permet ainsi de créer des espaces plus grands ou plus petits entre les paniers supérieur et inférieur. Le panier de votre machine a été réglé sur la position supérieure en réglage d'usine. Pour lever votre panier, tenez-le des deux côtés et tirez-le vers le haut. Pour le baisser, tenez-le à nouveau des deux côtés, tirez vers le haut et lâchez lentement. Dans le mécanisme de réglage du panier chargé, assurez-vous que les deux côtés se trouvent au même niveau.



Panier inférieur Clayettes pliables

Les clayettes pliables divisées en quatre parties ont été conçues dans le but de faciliter la disposition de plus grands objets tels que les casseroles, les poêles, etc. À la demande, chaque partie peut être pliée séparément afin d'obtenir plus d'espace.



Autres chargements des paniers

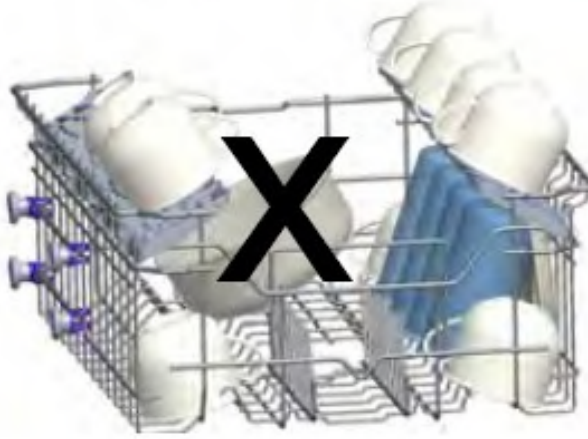
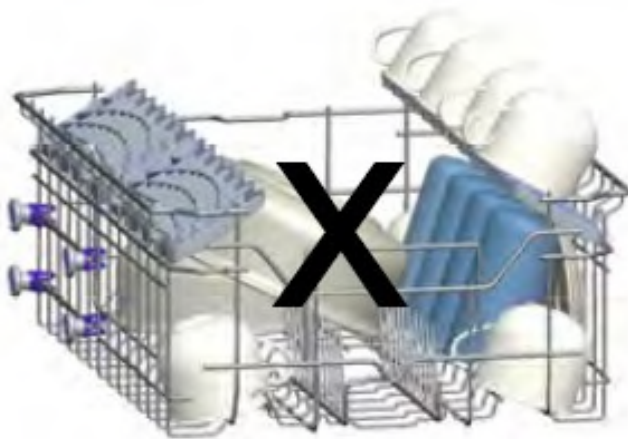
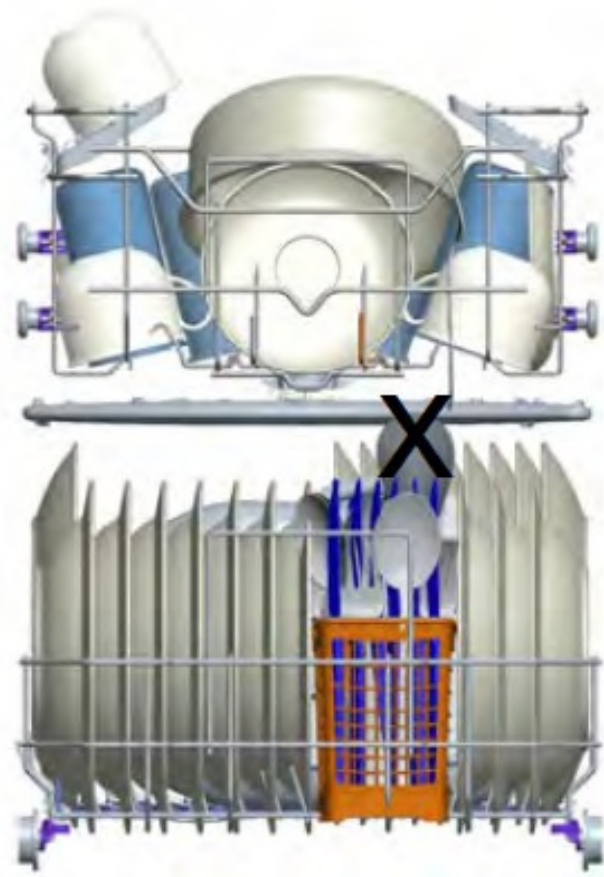
Panier inférieur



Panier supérieur



Mauvais chargements



DESCRIPTIONS DES PROGRAMMES

Programmes	P1	P2	P3
	Prélavage	Express 30 min	Verre
Températures	-	40 °C	40 °C
Types de résidus alimentaires	Vaisselle peu sale, café, lait, thé	Café, lait, thé, viandes froides, légumes qui n'ont pas séché	Café, lait, thé, viandes froides, légumes qui n'ont pas séché
Degré de saleté		Bas	Moyen
Quantité de détergent B : 25 cm ³ /15 cm ³ A : 5 cm ³	A**	B	A + B
	Prélavage	Lavage à 40°C	Prélavage
	Fin	Rinçage à froid	Lavage à 40°C
		Rinçage à chaud	Rinçage à froid
		Fin	Rinçage à chaud
			Séchage
			Fin
Durée du programme (min)	15	30	74
Consommation d'énergie (kW/h)	0,02	0,67	0,95
Consommation d'eau (litres)	3,6	9,9	13,2

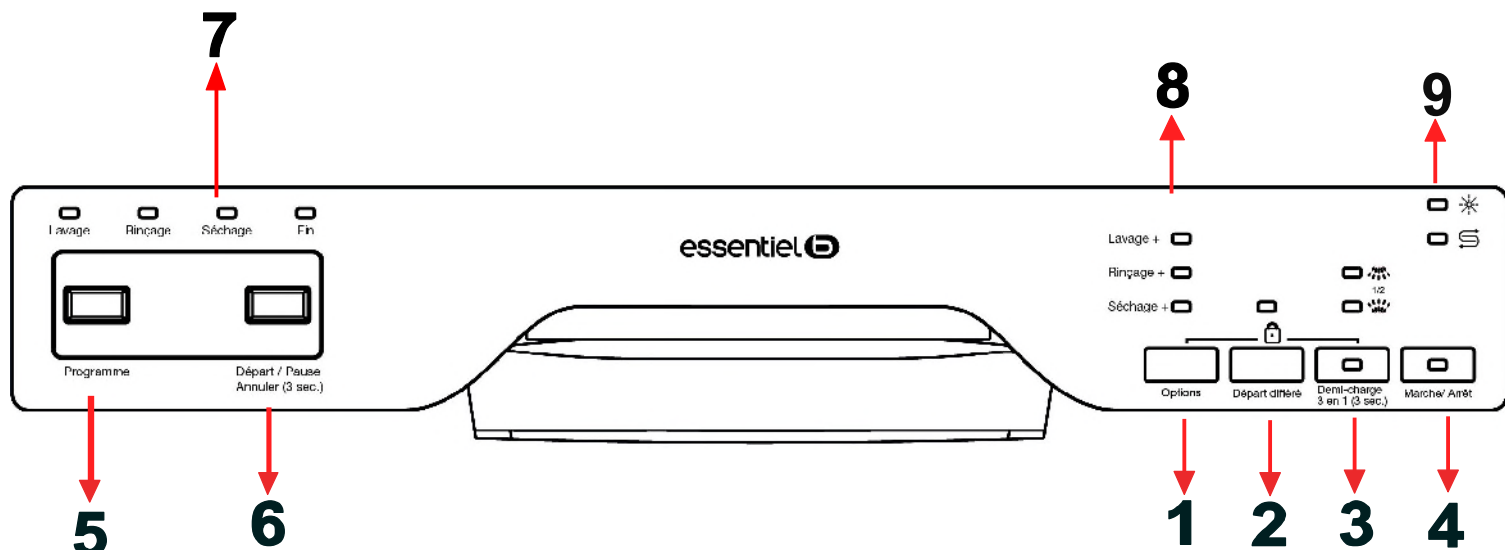
AVERTISSEMENT : Les programmes courts ne comportent pas l'étape de séchage. Les valeurs indiquées ci-dessus ont été obtenues dans des conditions de laboratoire conformément aux normes en vigueur. Ces valeurs peuvent varier en fonction de l'utilisation du produit et de l'environnement (tension de secteur, pression de l'eau, température d'eau d'entrée et température ambiante).

DESCRIPTIONS DES PROGRAMMES

Programmes	P4 (Référence)	P5	P6
		ECO	Rapide 50 min.
Températures	50°C	65 °C	65 °C
Types de résidus alimentaires	Café, lait, thé, viandes froides, légumes qui n'ont pas séché	Soupes, sauces, pâtisseries, œufs, pilaf, pommes de terre, légumes farcis, frites...	Soupes, sauces, pâtisseries, œufs, pilaf, pommes de terre, légumes farcis, frites...
Degré de saleté	Moyen	Moyen	Élevé
Quantité de détergent B : 25 cm ³ /15 cm ³ A : 5 cm ³	A + B	A + B	A + B
	Prélavage	Lavage à 65°C	Lavage à 45°C
	Lavage à 50°C	Rinçage intermédiaire	Lavage à 65°C
	Rinçage à chaud	Rinçage à chaud	Rinçage à froid
	Séchage	Fin	Rinçage à chaud
	Fin		Séchage
			Fin
Durée du programme (min)	198	50	122
Consommation d'énergie (kW/h)	0,73	1,12	1,61
Consommation d'eau (litres)	9,0	9,9	14

AVERTISSEMENT : Les programmes courts ne comportent pas l'étape de séchage. Les valeurs indiquées ci-dessus ont été obtenues dans des conditions de laboratoire conformément aux normes en vigueur. Ces valeurs peuvent varier en fonction de l'utilisation du produit et de l'environnement (tension de secteur, pression de l'eau, température d'eau d'entrée et température ambiante).

SÉLECTION DU PROGRAMME ET DÉMARRAGE DE L'APPAREIL



Appuyez sur le bouton Marche/Arrêt (4) pour mettre l'appareil sous tension. Le voyant Marche/Arrêt reste allumé tant que l'appareil est en sous tension. Appuyez successivement sur le bouton Programme (5) jusqu'au programme souhaité. Le voyant correspondant au programme sélectionné s'allume.

Appuyez sur le bouton Départ/Pause (6) pour lancer le démarrage du programme. Dès que le programme sélectionné est lancé, le voyant de lavage s'allume et la durée du programme s'affiche. Si vous ouvrez la porte de la machine alors que le programme est en cours, le numéro et la durée du programme alternent sur l'écran.

Vous pouvez suivre le déroulement du programme grâce aux voyants "Lavage", "Rinçage", "Séchage" et "F in" (7) sur le panneau de commande. Lorsque le voyant de séchage s'allume, la machine reste silencieuse pendant 40 à 50 minutes.

FONCTIONS DEMI-CHARGE / 3 EN 1 :

- Demi-charge : appuyez une fois sur le bouton "Demi-charge / 3 en 1" (3) pour activer l'option demi-charge. La durée du programme sélectionné est réduite afin de baisser la consommation en eau et en énergie.

- 3 en 1 : appuyez deux fois sur le bouton "Demi-charge / 3 en 1" (3) pour activer l'option tablette 3 en 1 (si vous utilisez des détergents combinés contenant du sel, des produits de rinçage et d'autres composants).

FONCTION DEPART DIFFERE :

Vous pouvez différer le départ d'un programme de 1 à 19 heures en appuyant successivement sur le bouton "Départ différé" (2) avant de lancer le programme. Le voyant correspondant s'allume.

Si vous souhaitez modifier la durée du départ différé, appuyez sur le bouton "Départ/Pause", puis appuyez successivement sur le bouton "Départ différé" pour définir une nouvelle durée. Appuyez sur le bouton "Démarrer/Pause" pour valider.

Pour annuler un départ différé appuyez successivement sur le bouton de "Départ différé" jusqu'à ce que la durée affichée atteigne 0h.

OPTIONS :

Appuyez successivement sur le bouton "Options" (1) pour activer l'option souhaitée (si compatible avec le programme de lavage sélectionné). Le voyant correspondant (8) s'allume :

- Lavage + : la température et la durée de lavage sont modifiées pour un lavage encore plus hygiénique.

- Rinçage + : des étapes de lavage et de rinçage s'ajoutent au programme sélectionné. Votre vaisselle ressortira plus propre et plus éclatante.

- Séchage + : la durée de séchage du programme sélectionné se prolonge et votre vaisselle en ressortira plus sèche.

REMARQUE : les options "Lavage +", "Rinçage +" et "Séchage +" ne peuvent être sélectionnées qu'avec certains programmes.

Répéter/annuler une fonction ou une option :

Si vous avez ajouté une fonction ou option supplémentaire à votre dernier programme de lavage, celle-ci sera encore active lors du prochain programme de lavage. Si vous souhaitez supprimer cette fonction ou option lors d'un nouveau programme, appuyez sur le bouton correspondant à la fonction ou option, et maintenez-le enfoncé jusqu'à ce que le voyant s'éteigne. Vous pouvez également appuyer sur le bouton Marche/Arrêt **(4)** pour éteindre la machine. Si vous souhaitez utiliser une nouvelle fonction ou option supplémentaire pour le nouveau programme sélectionné, sélectionnez-la.

REMARQUE : Si vous éteignez l'appareil après avoir sélectionné un départ différé et lancé le programme, le départ différé est annulé.

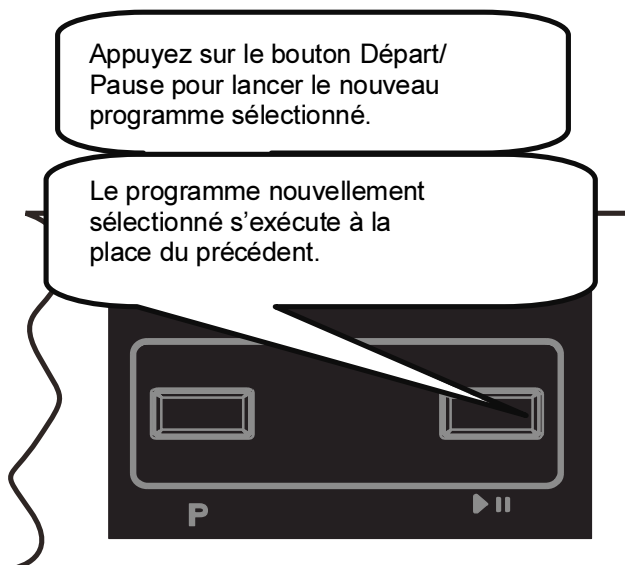
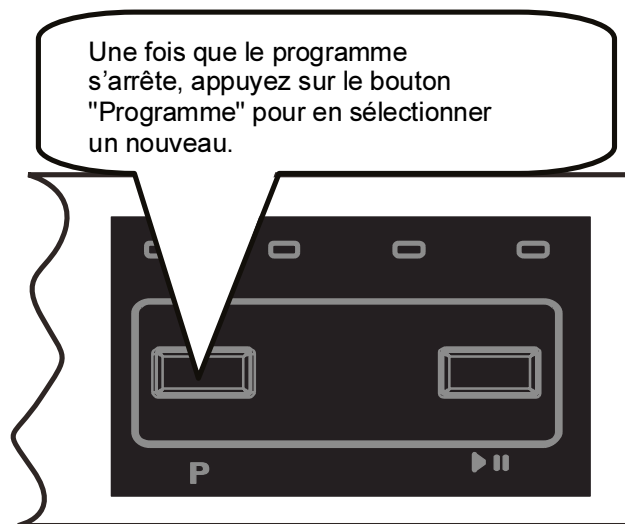
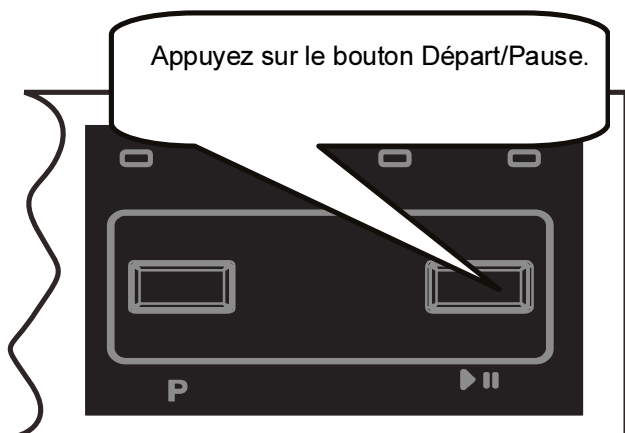
INDICATEURS DE SEL ET LIQUIDE DE RINÇAGE

- L'indicateur de remplissage de sel **(9)** s'allume s'il y a un manque de sel. Dans ce cas, veuillez remplir le réservoir de sel. Reportez-vous à la section "Changement du sel dans le réservoir de l'adoucisseur d'eau" page 19.

- L'indicateur de remplissage de produit de rinçage **(9)** s'allume s'il y a un manque de produit de rinçage. Dans ce cas, veuillez remplir le réservoir du produit de rinçage. Reportez-vous à la section "Remplissage du compartiment à produit de rinçage" page 23.

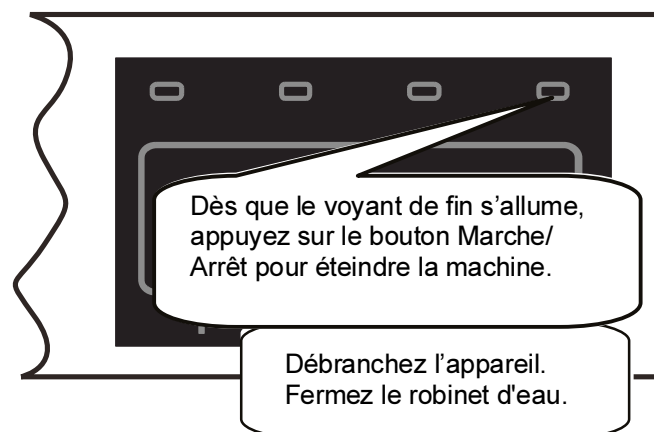
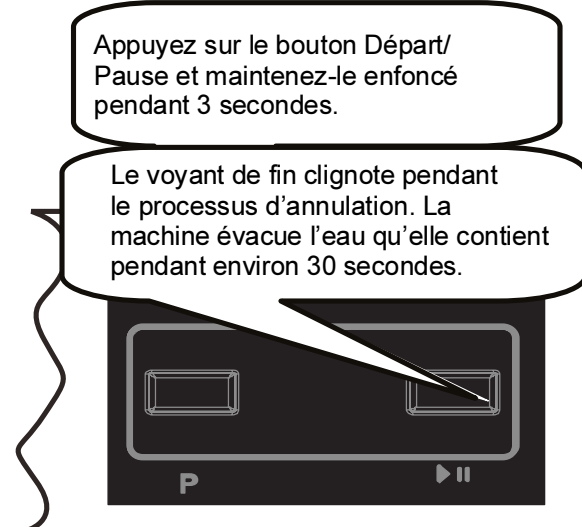
Modifier un programme

Si vous souhaitez modifier un programme de lavage pendant qu'un autre est en cours



Annuler un programme

Si vous souhaitez annuler un programme au cours d'un cycle de lavage.



REMARQUE : N'ouvrez pas la porte avant la fin du programme.

REMARQUE : À la fin du programme de lavage, laissez la porte de l'appareil entrouverte pour accélérer le processus de séchage.

REMARQUE : Si vous ouvrez la porte de l'appareil ou si l'alimentation est coupée au cours du cycle de lavage, le programme reprend à la fermeture de la porte ou au retour de l'alimentation.

ENTRETIEN ET NETTOYAGE

Le nettoyage régulier de la machine prolonge sa durée de vie.

De la graisse et du calcaire peuvent s'accumuler dans la cuve. Dans ce cas :

-Remplissez le compartiment à détergent sans mettre de vaisselle dans la machine, sélectionnez un programme qui fonctionne à haute température et mettez la machine en route. Si cette procédure se révèle insuffisante, utilisez des produits de nettoyage spéciaux disponibles sur le marché. (Produits de nettoyage spécial lave-vaisselle).

Nettoyage des joints de porte

-Pour nettoyer tous résidus accumulés dans les joints de porte, essuyez les joints régulièrement avec un chiffon humide.

Nettoyage de la machine

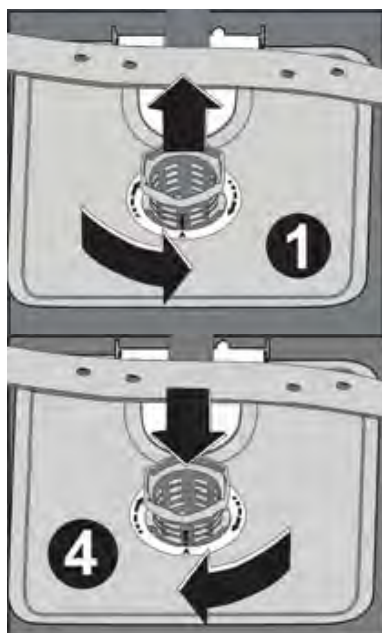
Nettoyez les filtres après chaque lavage et les bras de lavage au moins une fois par semaine. Débranchez votre machine et fermez le robinet d'arrivée d'eau avant de commencer le nettoyage. N'utilisez pas de produit abrasif. Essayez avec un produit doux et un chiffon humide.

Filtres

Vérifiez si des résidus d'aliments se sont accumulés dans le filtre et le microfiltre.

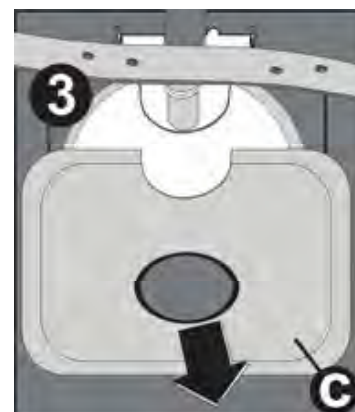
En cas de présence de tous résidus, retirez les filtres et nettoyez-les soigneusement à l'eau courante.

- a. Microfiltre extérieur
- b. Filtre à déchets intérieur
- c. Filtre tamis métal ou plastique

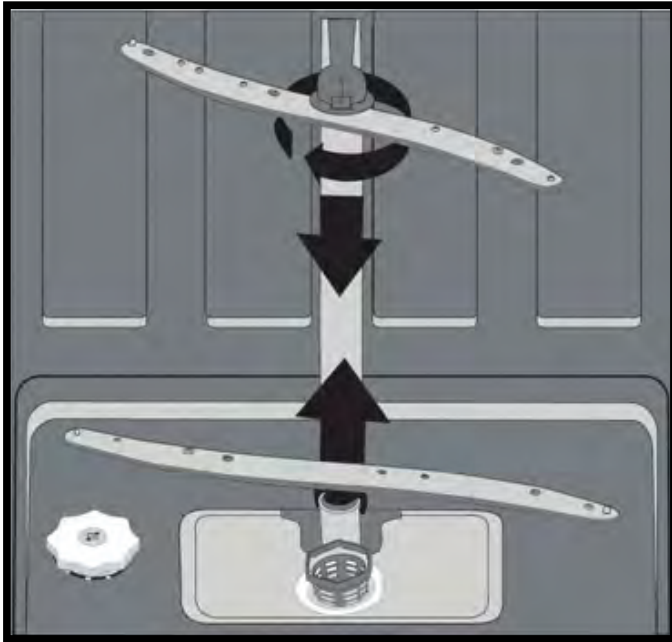


Pour extraire et nettoyer le groupe filtrant, tournez-le dans le sens des aiguilles d'une montre et retirez-le en le soulevant. **1**

Tirez et retirez le filtre métal ou plastique. **3** Séparez ensuite le filtre à déchets et le microfiltre. **2** Rincez-le abondamment à l'eau courante. Réinstallez le filtre à déchet dans le microfiltre en faisant attention de bien faire correspondre les repères. Fixez le microfiltre sous le filtre métal ou plastique et tournez-le dans le sens de la flèche ; l'ensemble est verrouillé quand on peut voir la flèche sur le microfiltre. **4**



- N'utilisez jamais votre lave-vaisselle sans filtre.
- Une installation incorrecte du filtre diminuera l'efficacité de la machine.
- La propreté des filtres est essentielle au bon fonctionnement de la machine.



Bras de lavage

Vérifiez que les gicleurs des bras de lavage supérieur et inférieur ne sont pas bouchés. En cas d'obstruction, retirez les bras de lavage et nettoyez-les à l'eau courante.

Le bras de lavage inférieur se retire en le tirant vers le haut. Pour le bras de lavage supérieur, retirez l'écrou en le tournant vers la gauche. Veillez à parfaitement serrer l'écrou en réinstallant le bras de lavage supérieur.

Filtres du tuyau d'arrivée d'eau

Le filtre du tuyau d'arrivée d'eau empêche que votre machine soit endommagée par toute contamination (sable, argile, rouille, etc.) éventuellement transportée dans le réseau ou l'installation de plomberie intérieure et prévient tous désagréments tels que le jaunissement ou la formation de dépôts après le lavage. Vérifiez régulièrement les filtres et le tuyau d'arrivée d'eau et nettoyez-les si nécessaire. Pour nettoyer les filtres, fermez le robinet et retirez le tuyau. Retirez le filtre du tuyau ainsi que le filtre du côté de l'entrée du lave vaisselle et nettoyez-les à l'eau courante. Réinstallez les filtres propres dans leurs logements et réinstallez le tuyau.

CODES DE DYSFONCTIONNEMENT ET GUIDE DE DEPANNAGE

CODE D'ERREUR	DÉFINITION DE L'ERREUR	CONTRÔLE
F5	Le tuyau d'arrivée d'eau n'est pas approprié.	Assurez-vous que le robinet du tuyau d'arrivée d'eau soit bien ouvert et qu'il n'y ait pas de coupure de courant.
		Fermez le robinet du tuyau d'arrivée d'eau et nettoyez le filtre sur les extrémités du tuyaux en retirant le tuyau d'arrivée d'eau du robinet.
		Allumez de nouveau votre machine et contactez le service après-vente de votre magasin revendeur si la panne persiste.
F3	Panne d'admission d'eau continue	Fermez le robinet.
		Contactez le service après-vente de votre magasin revendeur.
F2	La machine ne peut plus évacuer l'eau usée.	Le conduit d'évacuation de l'eau peut être bouché.
		Les filtres de votre machine peuvent être bouchés.
		Éteignez et rallumez votre machine, et activez annulez le programme en cours.
		Contactez le service après-vente de votre magasin revendeur, si la panne persiste.
F8	Panne de chauffage	Contactez le service après-vente de votre magasin revendeur.
F1	L'indicateur anti-débordement s'allume	Éteignez votre machine et fermez le robinet.
		Contactez le service après-vente de votre magasin revendeur.
F7	Erreur de surchauffe (la température de la machine est trop élevée)	Contactez le service après-vente de votre magasin revendeur.
F6	Le capteur de la température est défectueux.	Contactez le service après-vente de votre magasin revendeur.
FE	Panne de l'identification de paramètres de la carte électronique	En raison de chutes de tension très fréquentes et prolongées, la carte électronique ne peut pas enregistrer les variables du logiciel.
		Le programme se reprendra après avoir été relancé. La tension du réseau doit être contrôlée.

L'un des voyants de déroulement du cycle s'allume et le témoin lumineux "Départ/Pause" s'allume et s'éteint :

La porte est ouverte. Fermez la porte.

Le programme ne démarre pas :

- Vérifiez que la prise de courant est branchée.
- Vérifiez les fusibles de votre installation.
- Vérifiez que le robinet d'arrivée d'eau est ouvert.
- Vérifiez que vous avez fermé la porte de la machine.
- Vérifiez que vous avez éteint la machine en appuyant sur le bouton "Marche/Arrêt".
- Vérifiez que les filtres d'arrivée d'eau et les filtres de la machine ne sont pas obstrués.

Les voyants "Lavage" et "Fin" clignotent sans interruption :

- La sécurité antidébordement est active.
- Fermez le robinet et contactez le service après-vente de votre magasin revendeur.

Les voyant de déroulement du cycle ne s'éteignent pas après une opération de lavage :

Appuyez sur la touche "Marche/Arrêt" pour mettre l'appareil hors tension.

Il reste des résidus de lessive dans le compartiment à détergent :

Vous avez introduit la lessive dans le compartiment humide. Bien vérifier que le compartiment est sec avant de mettre de la lessive.

Il reste de l'eau à l'intérieur de la machine à la fin du programme :

- Le tuyau de vidange est obstrué ou plié.
- Les filtres intérieurs sont obstrués.
- Le programme n'est pas encore terminé.

La machine s'arrête pendant une opération de lavage :

- Panne de courant.
- Coupure d'arrivée d'eau.
- Programme en mode pause.

Des bruits de vaisselle remuée et des coups se font entendre pendant une opération de lavage :

- La vaisselle n'est pas installée correctement.
- Le bras de lavage heurte la vaisselle.

Il reste des résidus d'aliments sur la vaisselle :

- La vaisselle est mal positionnée dans la machine ; l'eau aspergée par les bras de lavage n'atteint pas les endroits mal lavés.
- Le panier est trop chargé.
- Les éléments de vaisselle se touchent.
- La quantité de détergent est insuffisante.
- Le programme sélectionné est inadapté, la température n'est pas assez haute.
- Le bras de lavage est obstrué par des résidus alimentaires.
- Les filtres intérieurs sont obstrués.
- Les filtres sont mal positionnés.
- La pompe de vidange est bouchée.

Présence de taches blanches sur la vaisselle :

- La quantité de détergent est insuffisante.
- Le doseur de produit de rinçage est réglé sur une position trop faible.
- Absence de sel régénérant malgré le fort degré de dureté de l'eau.

- Le réglage de l'adoucisseur est trop faible.
- Le couvercle du compartiment à sel est mal fermé.

La vaisselle ne sèche pas :

- Un programme sans séchage a été sélectionné.
- Vous avez placé de la vaisselle en plastique dans le lave-vaisselle, ceci n'est pas recommandé.
- Le doseur de produit de rinçage est réglé sur une position trop faible.
- La vaisselle a été retirée avant la fin du cycle de séchage. Attendez que le voyant "Fin" soit allumé avant d'ouvrir la porte du lave-vaisselle.
- L'adoucisseur a été mal réglé.

Présence de taches de rouille sur la vaisselle :

- La vaisselle en acier inoxydable est de mauvaise qualité.
- La teneur en sel de l'eau de lavage est trop élevée.
- Le couvercle du compartiment à sel est mal fermé.
- Il y a trop de sel dans la machine au moment du remplissage. Du sel a débordé dans la cuve.
- La mise à la terre est défectueuse.

Appelez le service après-vente de votre magasin revendeur si le problème persiste après les contrôles ou en cas de tout dysfonctionnement non décrit ci-dessus.

INFORMATIONS PRATIQUES ET UTILES

1. Chaque fois que vous n'utilisez pas votre appareil :
 - Débranchez l'appareil et coupez l'eau.
 - Laissez la porte légèrement entrouverte pour empêcher la formation d'odeurs désagréables.
 - Maintenez l'intérieur de l'appareil propre.
2. Elimination des traces d'eau sur la vaisselle :
 - Lavez la vaisselle avec le programme intensif.
 - Retirez tous les récipients métalliques de la machine.
 - Ne mettez pas trop de détergent.
3. Si vous positionnez correctement votre vaisselle dans la machine, vous l'utiliserez au mieux en termes de consommation d'énergie et de performance de lavage et de séchage.
4. Retirez les gros résidus de votre vaisselle sale avant de la charger dans l'appareil.
5. Faites fonctionner l'appareil une fois qu'il est entièrement plein.
6. N'utilisez le programme de prélavage que si nécessaire.
7. Consultez les informations sur les programmes et le tableau des valeurs de consommation moyennes quand vous choisissez un programme.
8. L'appareil pouvant atteindre des températures élevées, il est déconseillé de l'installer à côté d'un réfrigérateur.
9. Si l'appareil se trouve dans un endroit où le risque de gel existe, vous devez complètement vider l'eau restée dans l'appareil. Fermez le robinet d'arrivée d'eau, débranchez le tuyau d'arrivée d'eau et videz les 2 tuyaux (arrivée d'eau et vidange) afin d'évacuer le maximum d'humidité. Enlever ensuite le filtre intérieur, et éliminez le restant d'eau à l'aide d'une éponge.

FICHE PRODUIT

Marque déposée du fournisseur	ESSENTIEL
Modèle du fournisseur	ELVS 456b / ELVS 456s
Capacité du lave-vaisselle (nombre de couverts)	10
Classe d'efficacité énergétique	A++
Consommation d'énergie annuelle en kWh (AEc) (cycle 280) *	211
Consommation d'énergie (Et) (kWh par cycle)	0,73
Consommation d'électricité en mode Arrêt (W) (Po)	0,50
Consommation d'électricité en mode Laissé sur Marche (W) (Po)	1,00
Consommation d'eau annuelle en litres (AEc) (cycle 280)**	2520
Classe d'efficacité de séchage***	A
Nom du programme standard****	Eco
Durée du programme pour le cycle standard (min)	198
Durée du mode sous tension (Ti) (min)	-
Émissions de bruits aériens en dB(A) pour 1 pW	45
Non-encastré/Encastré	Non-encastré

* Consommation d'énergie de **211** kWh par an, sur la base de 280 cycles de lavage standard, en utilisant un remplissage d'eau froide et la consommation en mode faible. La consommation énergétique réelle dépend des conditions d'utilisation de l'appareil.

** Consommation d'eau de **2520** litres par an sur la base de 280 cycles de lavage standard.

La consommation réelle d'eau dépend des conditions d'utilisation de l'appareil.

*** Classe d'efficacité de séchage **A** sur une échelle graduée de G (moins efficace) à A (plus efficace).

**** Le programme "**Eco**" est le programme standard.

Le programme standard correspond au cycle de lavage standard auquel se rapportent les informations qui figurent sur l'étiquette et sur la fiche.

Ce programme convient au lavage d'une vaisselle normalement sale et constitue le programme le plus efficace en termes de consommation combinées d'énergie et d'eau.

Lave-vaisselle

ELVS 456b / ELVS 456s



Protection de l'environnement

Ce symbole apposé sur le produit signifie qu'il s'agit d'un appareil dont le traitement en tant que déchet est soumis à la réglementation relative aux déchets d'équipements électriques et électroniques (DEEE). Cet appareil ne peut donc en aucun cas être traité comme un déchet ménager, et doit faire l'objet d'une collecte spécifique à ce type de déchets. Des systèmes de reprise et de collecte sont mis à votre disposition par les collectivités locales (déchèterie) et les distributeurs. En orientant votre appareil en fin de vie vers sa filière de recyclage, vous contribuerez à protéger l'environnement et empêcherez toute conséquence nuisible pour votre santé.

Testé dans nos laboratoires

Garantie valide à partir de la date d'achat (ticket de caisse faisant foi). Cette garantie ne couvre pas les vices ou les dommages résultant d'une mauvaise installation, d'une utilisation incorrecte, ou de l'usure normale du produit.

