

Lave-vaisselle
Instructions pour
l'installation et l'emploi

SLVI853

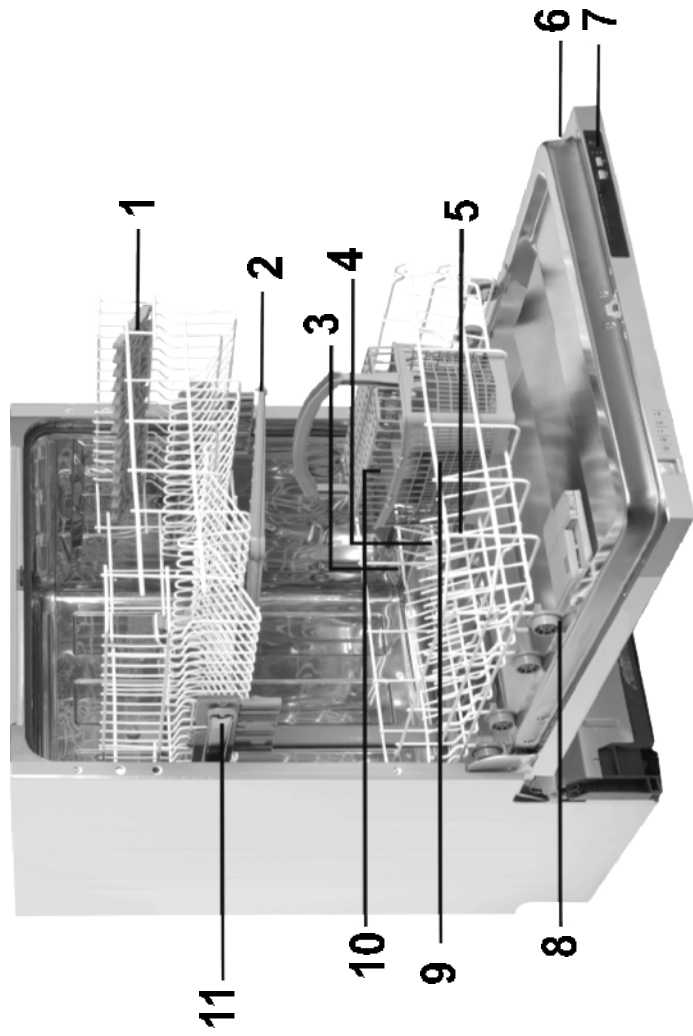


SOGE LUX

TABLE DES MATIERES

• Caractéristiques techniques.....	4
• Conformité aux normes et données d'essai	5
Informations et recommandations de sécurité.....	6
• Recyclage.....	6
• Informations de sécurité.....	6
• Recommandations.....	10
• Ne pas laver en machine.....	10
Installation du lave vaisselle.....	11
• Positionnement du lave vaisselle.....	11
• Raccordement d'eau.....	12
• Tuyau d'arrivée d'eau.....	13
• Tuyau de vidange.....	14
• Raccordement électrique.....	16
• Avant la première utilisation du lave vaisselle.....	17
Préparation du lave vaisselle à l'emploi.....	17
• Importance de la quantité de calcaire dans l'eau	17
• Remplissage du compartiment à sel.....	17
• Languette de contrôle.....	18
• Réglage de la dureté de l'eau.....	18
• Détergent.....	20
• Remplissage du compartiment à détergent.....	20
• Détergents combinés.....	20
• Remplissage du compartiment à produit de rinçage et réglage du doseur.....	21

Chargement du lave-vaisselle.....	22
• Panier Supérieur.....	22
• Autres chargements des paniers	23
Description des programmes.....	25
• Contenu des programmes.....	25
Apprenez à connaître votre machine.....	26
Mise sous tension et choix d'un programme.....	28
• Mise du lave vaisselle sous tension.....	28
• Contrôle du déroulement du programme.....	28
• Modifier un programme.....	28
• Modifier un programme avec remise à zéro.....	29
• Mise du lave vaisselle hors tension.....	29
Entretien et nettoyage.....	30
• Filtres.....	30
• Bras de lavage.....	31
• Filtre du tuyau d'arrivée d'eau.....	31
Codes de dysfonctionnement et que faire en cas de panne.....	32
Informations pratiques et utiles	34



1. Panier supérieur avec grilles
2. Bras de lavage supérieur
3. Panier inférieur
4. Bras de lavage inférieur
5. Filtres
6. Plaque signalétique
7. Panneau de commande
8. Distributeur de produits de lavage et de rinçage
9. Panier à sel
10. Bac à sel
11. Verrou de sécurité du panier supérieur



→ 12 Système de séchage actif : Ce système permet un meilleur séchage de votre vaisselle

Caractéristiques techniques

Capacité	13 couverts
Hauteur	820 mm - 870mm
Largeur	598 mm
Profondeur	550 mm
Poids net	38 kg
Alimentation électrique	220-240 V-50 Hz
Puissance totale	1900 W
Puissance de chauffage	1800 W
Puissance de la pompe	100 W
Puissance de la pompe de vidange	30 W
Pression au robinet d'arrivée d'eau	0,03 MPa (0,3 bar)-1 MPa (10 bar)
Intensité	10 A

Le fabricant se réserve le droit de modifier la conception et les caractéristiques techniques.

Conformité aux normes et aux données de test/ Déclaration de conformité UE

Ce produit répond aux exigences de toutes les directives européennes en vigueur ainsi qu'à toutes les normes harmonisées correspondantes, qui prévoient le marquage CE.

Note importante à l'attention de l'utilisateur : Pour obtenir une version électronique de ce manuel, veuillez envoyer un courriel à l'adresse suivante :

"dishwasher@standardtest.info". Dans cet e-mail, vous indiquerez le nom du modèle et le numéro de série (20 chiffres) qui se trouve sur la porte de l'appareil.

Le fabricant se réserve le droit de modifier la conception et les caractéristiques techniques.

INFORMATIONS ET RECOMMANDATIONS DE SÉCURITÉ

Recyclage

- Certains composants et l'emballage de votre lave-vaisselle sont fabriqués à partir de matériaux recyclables.
- Les éléments en matière plastique portent les inscriptions internationales : (>PE< , >PS< , >POM< , >PP< ,)
- Les éléments en carton sont fabriqués à partir de papier recyclé et doivent être déposés dans les bacs de tri sélectif prévus à cet effet.
- Ne pas placer ces matériaux dans les bacs à déchets. Les déposer dans un centre de recyclage.
- Contacter les centres concernés pour obtenir des informations sur les méthodes et points de mise au rebut.

Informations de sécurité

Dès réception de votre appareil

- Vérifiez que le lave-vaisselle ou son emballage est exempt de tout dommage. Ne démarrez jamais un appareil lorsqu'il est endommagé de quelque manière ; veuillez contactez le service après-vente agréé.
- Déballez les matériaux d'emballage comme indiqué et mettez-les au rebut conformément aux règles applicables.

Points importants pendant l'installation du lave-vaisselle

- Installez votre lave-vaisselle dans un endroit adéquat, ne posant pas de risque pour la sécurité et de niveau.
- Procédez à l'installation et au raccordement de votre lave-vaisselle en suivant les instructions.
- Ce lave-vaisselle ne doit être installé et réparé que par un service après vente agréé.

- N'utilisez que les pièces détachées d'origine.
- Avant l'installation, vérifiez que le lave-vaisselle est débranché.
- Vérifiez que votre prise électrique est conforme aux normes en vigueur.
- Tous les branchements électriques doivent correspondre aux valeurs indiquées sur la plaque signalétique.
- Très important : vérifiez que le lave-vaisselle n'est pas posé sur le câble d'alimentation.
- Ne branchez jamais le lave-vaisselle au moyen d'une rallonge électrique ou d'une prise multiple. La prise doit être facilement accessible une fois le lave-vaisselle installé .
- Après avoir installé le lave-vaisselle sur un emplacement adéquat, faites -le fonctionner à vide lors de la première utilisation.

Usage quotidien

- Ce lave-vaisselle est exclusivement destiné à un usage domestique. Ne l'utilisez à aucune autre fin. Toute utilisation du lave-vaisselle à des fins commerciales annule la garantie.
- Ne montez pas, ne vous asseyez pas ou ne placez pas de charge sur la porte ouverte du lave-vaisselle : il pourrait se renverser.
- Ne placez jamais dans le distributeur de détergent et de produit de lavage de votre lave-vaisselle d'autres produits que ceux spécialement conçus pour le lave vaisselle. À défaut, notre société ne saurait être tenue responsable de tout dommage que pourrait subir votre lave-vaisselle.
- L'eau contenue dans la cuve de lavage du lave-vaisselle n'est pas potable. Ne la buvez pas.

- Du fait du danger d'explosion, ne placez aucun dissolvant chimique ou solvant dans le lave-vaisselle.
- Vérifiez que les objets de plastique résistent à la chaleur avant de les laver en lave-vaisselle.

Cet appareil peut être utilisé par des enfants âgés d'au moins 8 ans et par des personnes ayant des capacités physiques, sensorielles ou mentales réduites ou dénuées d'expérience ou de connaissance, s'ils (si elles) sont correctement surveillé(e)s ou si des instructions relatives à l'utilisation de l'appareil en toute sécurité leur ont été données et si les risques encourus ont été appréhendés. Les enfants ne doivent pas jouer avec l'appareil. Le nettoyage et l'entretien par l'utilisateur ne doivent pas être effectués par des enfants sans surveillance.

- Seuls les objets adaptés au lavage en lave-vaisselle doivent être introduits dans la machine. En outre, ne dépassez pas la capacité de chargement des paniers. À défaut, notre société ne saurait être tenue responsable de toute rayure ou de toute formation de rouille sur la paroi interne de votre lave-vaisselle causée par des mouvements du panier.
 - A cause, notamment, d'un débordement d'eau chaude possible, n'ouvrez jamais la porte du lave-vaisselle en aucune circonstance pendant le fonctionnement. Un dispositif de sécurité met le lave-vaisselle à l'arrêt en cas d'ouverture de la porte.
 - La porte ne doit pas être laissée en position ouverte dans la mesure où cela pourrait présenter un danger de basculement.
 - **MISE EN GARDE:** Les couteaux et les autres ustensiles pointus doivent être placés dans le panier pointe vers le bas ou en position horizontale.
- Si le câble d'alimentation est endommagé, il doit être remplacé par le fabricant, son service après-vente ou des personnes de qualification similaire afin d'éviter un danger. "

- Si l'option EnergySave est sélectionnée sur « Oui », la porte s'ouvrira

à la fin du programme. Ne forcez pas sur la porte lors de la fermeture pour éviter d'endommager le mécanisme de la porte automatique pendant 1 minute. Pour un séchage optimal, laissez la porte ouverte pendant 20 minutes. (pour les modèles avec système automatique d'ouverture de porte)

Avertissement : Évitez de vous tenir devant la porte lorsque que le signal sonore d'ouverture automatique rétentit.

Pour la sécurité des enfants

- Après le déballage du lave-vaisselle, veillez à tenir les matériaux d'emballage hors de portée des enfants.
- Ne laissez pas les enfants jouer avec ou mettre en marche le lave-vaisselle.
- Rangez les détergents et produits de rinçage hors de portée des enfants.
- Tenir les enfants à l'écart du lave-vaisselle lorsqu'il est qu'elle est ouvert : il peut contenir des résidus de substances de nettoyage.
- Veillez à ce que votre ancien lave-vaisselle ne pose aucun risque à vos enfants. Il est arrivé que des enfants s'enferment

à l'intérieur de lave-vaisselles usagés. Pour prévenir cette situation, brisez le système de verrouillage du lave-vaisselle et arrachez les câbles électriques avant sa mise au rebut.

En cas de dysfonctionnement

- Tout défaut de fonctionnement du lave-vaisselle doit impérativement être réparé par une personne qualifiée. Toute réparation réalisée par une personne autre qu'un technicien de service après vente agréé entraînera l'annulation de la garantie.
- Avant d'effectuer toute réparation sur le lave-vaisselle, prenez soin de la débrancher du réseau électrique. Coupez les fusibles ou débranchez le lave-vaisselle. Ne pas tirer sur le câble pour débrancher le lave-vaisselle. Prenez soin de fermer l'arrivée d'eau.

Recommandations

- Pour ne pas gaspiller l'eau et l'énergie, enlevez les gros résidus d'aliments avant de mettre la vaisselle dans la lave vaisselle. Mettez le lave-vaisselle en marche après l'avoir entièrement chargée
- N'utilisez le programme de trempage que si nécessaire.
- Installez les objets creux tels que les bols, verres et pots de manière à ce qu'ils soient tournés vers le bas.

- Il est conseillé de ne pas surcharger le lave-vaisselle et de ne pas y installer de la vaisselle de nature différente de celle indiquée.

Ne pas laver en lave-vaisselle :

- Cendres de cigarettes, restes de bougie, cirage, substances chimiques, matériaux à base d'alliages ferreux.

- Fourchettes, cuillères et couteaux à manche de bois, de corne ou d'ivoire ou incrusté de nacre ; objets collés, peinture, articles maculés de produits chimiques abrasifs, acides ou basiques.
- Objets de plastique ne résistant pas à la chaleur, récipients de cuivre ou étamés.
- Objets d'aluminium et d'argent (ils peuvent se décolorer ou se ternir).
- Certains verres fragiles, les porcelaines ornées de motifs décoratifs imprimés, qui s'estompent même après le premier lavage, certains articles de cristal, qui perdent leur transparence avec le temps, les couverts collés ne résistant pas à la chaleur, les verres de cristal au plomb 25-30 %, les planches à découper, les articles fabriqués avec de la fibre synthétique.
- Les articles absorbants tels que les éponges ou les torchons ne sont pas lavables en lave-vaisselle.

Attention :Prenez soin d'acheter des articles lavables en lave-vaisselle à partir d'aujourd'hui.

INSTALLATION DU LAVE-VAISSELLE

Positionnement du lave-vaisselle

Pour installer votre lave-vaisselle, prenez soin de choisir un endroit où vous pourrez facilement charger et décharger votre vaisselle.

N'installez pas votre lave-vaisselle dans un lieu où la température ambiante peut descendre sous 0 °C.

Avant de le positionner, sortez le lave-vaisselle de son emballage en respectant les avertissements apposés sur celui-ci.

Positionnez le lave-vaisselle à proximité d'une arrivée et évacuation d'eau. Vous devez installer votre lave-vaisselle de manière à ne pas modifier les raccords une fois ceux-ci effectués.

Ne saisissez pas le lave-vaisselle par la porte ou par le panneau de commande pour la déplacer.

Prenez soin de laisser un espace autour du lave-vaisselle de manière à pouvoir le déplacer facilement d'avant en arrière pendant le nettoyage.

Prenez soin de ne pas coincer les tuyaux d'arrivée d'eau et de vidange en positionnant le lave-vaisselle. En outre, prenez soin de ne pas coincer le câble électrique sous le lave-vaisselle.

Réglez les pieds réglables du lave-vaisselle manière à ce qu'il soit à niveau et bien stable. Le bon positionnement du lave-vaisselle est essentiel pour une bonne ouverture et fermeture de la porte.

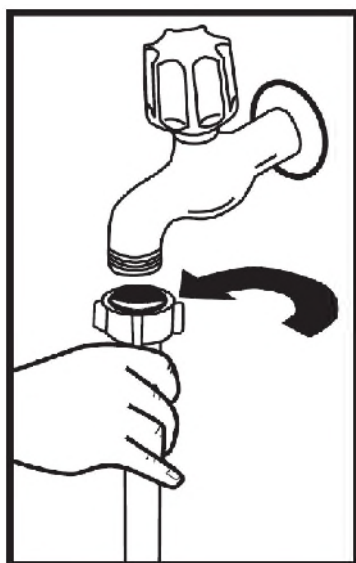
Si la porte de votre lave-vaisselle ne se ferme pas correctement, vérifiez que le lave-vaisselle est à niveau et stable sur le sol ; dans le cas contraire, positionnez le lave-vaisselle de manière stable en agissant sur les pieds réglables.

Les ouvertures de ventilation ne doivent pas être obstruées par un tapis.

Raccordement d'eau

Vérifiez que l'installan de plomberie intérieure convient à l'installation d'un lave-vaisselle. Nous vous recommandons

en outre d'installer un filtre à l'entrée de votre domicile, de manière à éviter qu'une contamination (sable, argile, rouille, etc.) éventuellement transportée dans le réseau d'eau ou dans l'installation de plomberie intérieure cause tout dommage au lave-vaisselle et à prévenir tous désagréments tels que le jaunissement de la vaisselle ou la formation de dépôts après le lavage.

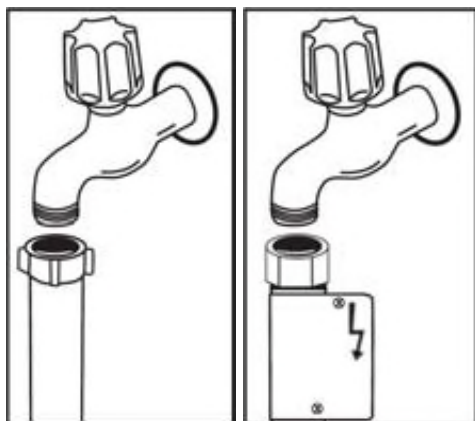


Tuyau d'arrivée d'eau

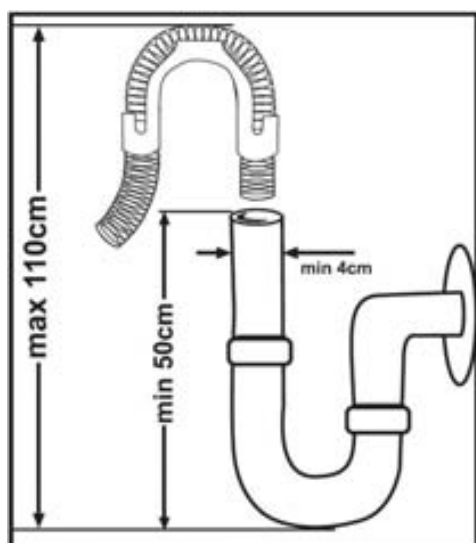
L'appareil doit être raccordé au réseau de distribution d'eau en utilisant les ensembles de raccordement neufs fournis avec l'appareil, il convient de ne pas réutiliser des ensembles de raccordement usagés. "

Avant de raccorder le tuyau d'arrivée d'eau neuf ou longtemps inutilisé à votre robinet faites couler de l'eau de celui-ci pendant un moment. Raccorder à la main le tuyau d'arrivée d'eau directement au robinet d'arrivée. La pression au robinet doit être au minimum de 0,03 Mpa et au maximum de 1 Mpa. Si la pression d'eau est supérieure à 1 Mpa, installez un dispositif réducteur de pression entre le robinet et le tuyau.

Une fois les raccords effectués, ouvrez le robinet à fond et vérifiez l'étanchéité. Pour la sécurité de votre lave-vaisselle, prenez soin de toujours fermer le robinet d'arrivée après la fin de chaque programme.



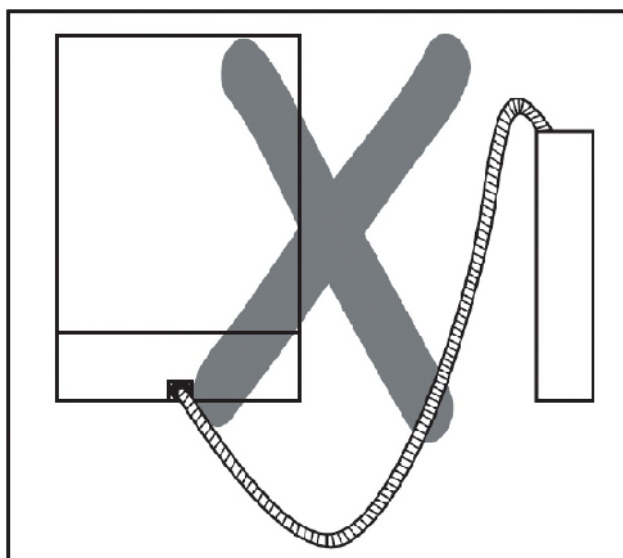
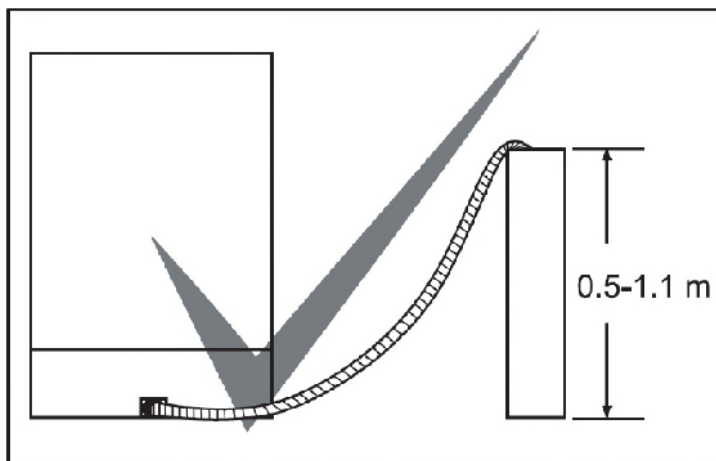
NB : Certains modèles utilisent un système Aquastop. Si votre lave-vaisselle est équipé de ce système, il y a du courant avec une tension dangereuse. Ne coupez jamais l'embout Aquastop et veillez à ce qu'il ne soit pas plié ou tordu.



Tuyau de vidange

On peut raccorder le tuyau de vidange, soit directement à une vidange fixe, soit au raccord spécial sous l'évier. Au moyen d'un tuyau coudé spécial (si disponible), on peut vidanger la lave-vaisselle directement dans l'évier en accrochant le tuyau coudé au bord de l'évier. Ce raccordement doit se trouver à au moins 50 cm et au plus 110 cm du niveau du sol.

Avertissement : Lorsqu'un tuyau de vidange de plus de 4 m est utilisé, les ustensiles peuvent rester sales. Dans ce cas, notre société déclinera toute responsabilité.



Raccordement électrique

La prise avec terre de votre lave-vaisselle doit être raccordée à une prise avec mise à la terre dont la tension et l'intensité correspondent aux valeurs prévues (suivant les normes en vigueur). Si votre logement ne comporte pas d'installation avec mise à la terre, faites réaliser ce type d'installation par un électricien qualifié. En cas d'utilisation sans mise à la terre, notre société dégage toute responsabilité pour toute perte d'usage qui pourrait se produire.

Intensité du fusible intérieur : 10-16 A.

Votre lave-vaisselle est configurée pour fonctionner en avec une tension comprise entre 220-240 V.

Utiliser en permanence la prise enduite fournie avec l'appareil. À basse tension, l'efficacité de votre lave-vaisselle est inférieure.

Si le câble d'alimentation est endommagé, il doit être remplacé par le fabricant, son service après-vente ou une personne de qualification similaire, afin d'éviter un danger. Dans le cas contraire, des accidents peuvent se produire.

Pour des raisons de sécurité, assurez-vous de toujours débrancher la prise à la fin du programme.

Afin d'éviter une électrocution, éviter de débrancher l'appareil lorsque vos mains sont mouillées

Débranchez toujours votre lave-vaisselle par la prise. Ne jamais tirer le câble électrique lui-même.

LE CAS ÉCHÉANT

Avant la première utilisation du lave vaisselle

- Vérifiez que les caractéristiques techniques du réseau électrique et d'alimentation en eau correspondent aux valeurs indiquées dans les instructions d'installation du lave vaisselle.
- Retirez tous les matériaux d'emballage de l'intérieur du lave vaisselle.
- Réglez l'adoucisseur d'eau.
- Ajoutez 1 kg de sel dans le compartiment à sel et remplissez-le d'eau à ras bord.
- Remplissez le compartiment à produit de rinçage.

PREPARATION DU LAVE VAISSELLE A L'EMPLOI

Importance de la quantité de calcaire dans l'eau

Pour un bon résultat, le lave-vaisselle doit fonctionner avec de l'eau adoucie, moins calcaire. A défaut, des résidus de calcaire blancs se déposeront sur la vaisselle et à l'intérieur du lave vaisselle, ce qui affectera négativement la performance de lavage et de rinçage du lave vaisselle et le brillant de la vaisselle. Quand l'eau traverse l'adoucisseur, elle est débarrassée des ions responsables de sa dureté et atteint le degré de douceur désiré pour obtenir le meilleur résultat de lavage. Selon le degré de dureté de l'eau, ces ions s'accumulent rapidement à l'intérieur de l'adoucisseur. Il faut donc régénérer le système adoucisseur avec du sel pour lave-vaisselle de manière à ce qu'il fonctionne aussi bien au cours du lavage suivant.

Remplissage du compartiment à sel

Utilisez du sel régénérant spécial lave-vaisselle. Pour ajouter le sel régénérant, retirez le panier

inférieur et retirez le couvercle du compartiment à sel en le tournant dans le sens contraire des aiguilles d'une montre. **1** **2** Versez le sel dans le compartiment au moyen de l'entonnoir. Attention de ne pas mettre de sel à côté, sinon, l'enlever aussitôt. **3** A la première utilisation, remplissez le compartiment avec 1 kg de sel et remplissez d'eau **4** à ras bord ; revissez le couvercle. Remplissez le compartiment à sel (environ 1 kg) tous les 20 à 30 lavages.

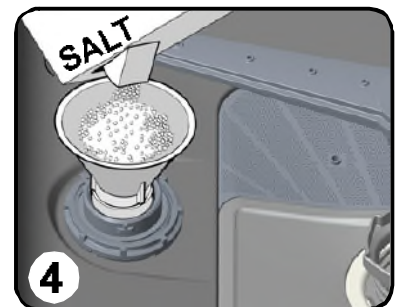
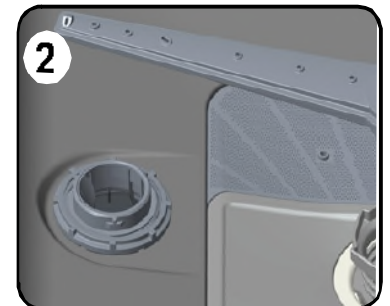
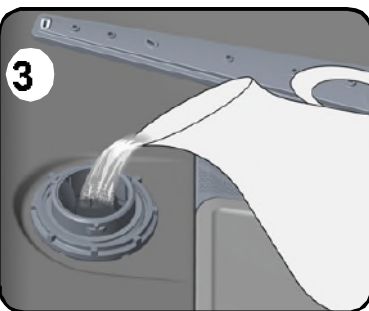
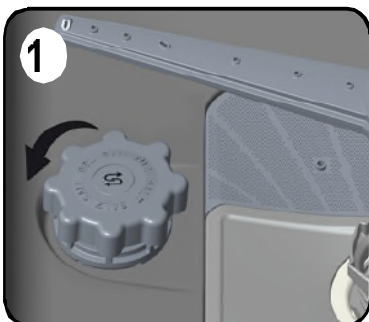
Ne remplir d'eau le compartiment à sel qu'à la première utilisation.

Nous préconisons l'utilisation de sel régénérant à grains fins ou en poudre.

Ne mettez pas de sel de table dans votre machine, ce qui pourrait altérer le fonctionnement de l'adoucisseur

avec le temps. Quand vous mettez votre lave-vaisselle en route, le compartiment à sel se remplit d'eau. Par conséquent, versez le sel régénérant avant de démarrer le lave vaisselle.

De cette façon, l'excédent de sel est immédiatement nettoyé pendant le cycle de lavage. Une fois que vous avez mis le sel, il est préférable de démarrer un cycle de lavage afin d'éviter des risques de corrosion. Si vous n'avez pas de vaisselle à laver, démarrez un cycle court avec le lave-vaisselle vide.



Bande test de contrôle de la dureté de l'eau (En option)

L'efficacité de lavage de votre lave vaisselle dépend du degré de dureté de l'eau de robinet. Pour cette raison, votre lave vaisselle est équipée d'un système qui permet d'ajuster la dureté de l'eau de robinet. Pour cette raison, votre lave vaisselle est équipée d'un système qui permet d'ajuster la dureté de l'eau d'alimentation. L'efficacité du lavage augmentera avec un bon réglage du système. Pour connaître le niveau de dureté de l'eau dans votre région, contactez votre fournisseur d'eau. Vous pouvez aussi faire le test avec la bande test de contrôle (si livré avec votre lave vaisselle). Ce contrôle vous permettra de modifier le réglage de l'adoucisseur. "

Ouvrez la bandelette de contrôle	Faites couler l'eau du robinet pendant 1 min.	Plongez la bandelette de contrôle dans l'eau pendant 1 sec.	Retirez la bandelette de contrôle et secouez-la.	Attendez 1 min.	Régalez votre machine en fonction du degré de dureté de l'eau constaté.
----------------------------------	---	---	--	-----------------	---

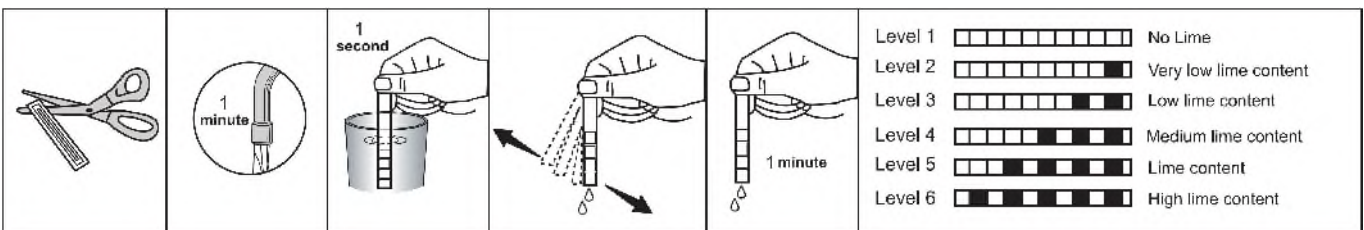


Tableau des réglages en fonction de la dureté de l'eau

Si le degré de dureté est supérieur à 90 dF (dureté française) ou si vous utilisez de l'eau du puit, nous préconisons d'utiliser un filtre et un dispositif de traitement de l'eau.

NB : le degré de dureté de l'eau est réglé au niveau 3 en usine.

Niveau de dureté de l'eau	Dureté de l'eau en Allemagne dH	Dureté de l'eau en France dF	Dureté de l'eau en Grande Bretagne dE	Indicateurs de niveau de dureté de l'eau	P1	P2	P3	P4	P5
1	0 - 5	0 - 9	0 - 6	P1- P5 sont allumés	●	○	○	○	●
2	6 -11	10 -20	7 - 14	P2 - P5 sont allumés	○	●	○	○	●
3	12 -17	21 - 30	15 - 21	P3 - P5 sont allumés	○	○	●	○	●
4	18 - 22	31 - 40	22 - 28	P4 - P5 sont allumés	○	○	○	●	●
5	23 - 31	41 - 55	29 - 39	P1- P4 - P5 sont allumés	●	○	○	●	●
6	32 - 50	56 - 90	40 - 63	P2 -P4 - P5 sont allumés	○	●	○	●	●

Réglage de l'adoucisseur



Réglez l'adoucisseur d'eau en fonction du degré de dureté de l'eau du robinet.



Quand votre machine est à l'arrêt, appuyez sur la touche de sélection de programme et maintenez-la enfoncée. **3**



Tout en maintenant appuyée la touche de sélection de programme, mettez votre machine sous tension en appuyant sur la touche Marche/Arrêt. **1**



Maintenez la touche de sélection de programme enfoncée jusqu'à ce que les voyants "P1-P2-P3-P4-P5-fin" s'allument puis s'éteignent. **3**



Relâchez la touche de sélection de programme après que ces voyants "P1-P2-P3-P4-P5-fin" aient clignoté.

Votre machine affiche le tout dernier réglage de dureté d'eau



Vous pouvez ajuster le niveau de dureté de l'eau en appuyant sur la touche de sélection de programme **3**, en vous référant au tableau du réglage de la dureté de l'eau.



Une fois que vous avez réglé la dureté de l'eau, appuyez sur le bouton "Marche/Arrêt". Votre réglage est ainsi mémorisé. **1**

Détergent

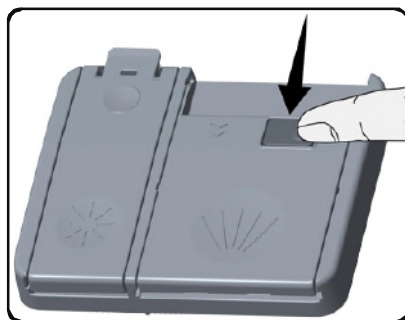
Utilisez un détergent spécialement conçu pour lave-vaisselle domestique.

Des produits de nettoyage contenant des phosphates et du chlore sont proposés sur le marché. Placez le détergent dans le compartiment avant de démarrer le lave vaisselle. Conservez les détergents dans des endroits frais et secs, hors de portée des enfants.

Mettez les quantités nécessaires afin de préserver l'environnement. Ne pas remplir le compartiment à détergent plus que nécessaire, faute de quoi vos verres pourraient se rayer et le détergent pourrait mal se dissoudre.

Pour de plus amples informations sur le détergent que vous utilisez, adressez-vous directement au fabricant du détergent.

Remplissage du compartiment à détergent



Pousser le loquet pour ouvrir le compartiment à détergent comme indiqué sur l'illustration. On peut mesurer la bonne quantité de détergent au moyen des lignes inscrites dans le bac



à détergent. Le bac à détergent peut contenir jusqu'à 40 cm³ de détergent. Ouvrir l'emballage de détergent pour lave-vaisselle et verser dans le grand compartiment prélavage **b** 25 cm³ de détergent si votre vaisselle est très sale ou 15 cm³ si elle peu sale.**2** Si votre vaisselle est restée sèche pendant très longtemps, si elle contient des résidus d'aliments secs et si vous avez surchargé le lave-vaisselle, versez **a** 5 cm³ de détergent dans le compartiment de prélavage et démarrez votre machine.

Selon le degré de saleté de votre vaisselle et la dureté de l'eau dans votre région vous devrez moduler la quantité de détergent dans votre machine.

Détergents combinés

Les fabricants de détergent proposent également des détergents combinés dénommés 2 en 1, 3 en 1, 5 en 1 ...

Les détergents 2 en 1 contiennent du détergent + du sel **ou** du produit de rinçage. En utilisant les détergents 2 en 1, il faut tenir compte des fonctions de la tablette.

Les autres détergents en tablettes comportent du détergent + du produit de rinçage + du sel + diverses autres fonctions.

De manière générale, les détergents combinés donnent des résultants suffisants dans certaines conditions d'utilisation uniquement. Ces détergents contiennent du produit de rinçage et/ ou du sel dans des quantités prédéfinies.

En utilisant ce type de produits :

- Toujours veiller à vérifier les caractéristiques du produit que vous allez utiliser et s'il s'agit d'un produit combiné.
- Vérifiez que le détergent utilisé convient à la dureté de l'eau du réseau auquel le lave vaisselle est raccordé.
- Suivez les instructions figurant sur l'emballage de ces produits.
- Si ces détergents se présentent en tablettes, ne les placez jamais dans la cuve du lave-vaisselle ou dans le panier à couverts. Placez toujours les tablettes dans le compartiment du distributeur de détergent.

- Ces détergents ne donnent de bons résultats que pour certains types d'utilisation. Si vous utilisez ce type de détergents, vous devez contacter le fabricant et vous renseigner sur les bonnes conditions d'utilisation.
- Contactez le fabricant du détergent si vous n'obtenez pas de bons résultats de lavage (si votre vaisselle présente des dépôts de calcaire ou si elle reste humide) après avoir utilisé des détergents 2 en 1 ou 3 en 1. La garantie de votre machine exclut toutes réclamations dues à l'utilisation de ces types de détergents.

Usage conseillé : Usage conseillé : Pour de meilleurs résultats en utilisant des détergents combinés, mettez quand même du sel et du produit de rinçage dans votre machine et réglez la dureté de l'eau et le doseur de produit de rinçage à la position la plus basse.



Pour les programmes courts, il est préférable d'utiliser des détergents en poudre plutôt que des tablettes. En effet, selon les fabricants, les tablettes se dissolvent différemment en fonction de la température et la durée du cycle de lavage.

Attention : Si en utilisant ce type de détergent vous rencontrez un problème quelconque que vous n'avez pas rencontré auparavant, contactez directement le fabricant du détergent.

Quand vous arrêtez d'utiliser des détergents combinés

- Remplissez les compartiments à sel et à produit de rinçage.
- Réglez la dureté de l'eau à la position la plus élevée et faites un lavage à vide.
- Réglez la dureté de l'eau.
- Procédez au réglage voulu du doseur de produit de rinçage.

4.11. Remplissage du liquide de rinçage et réglage

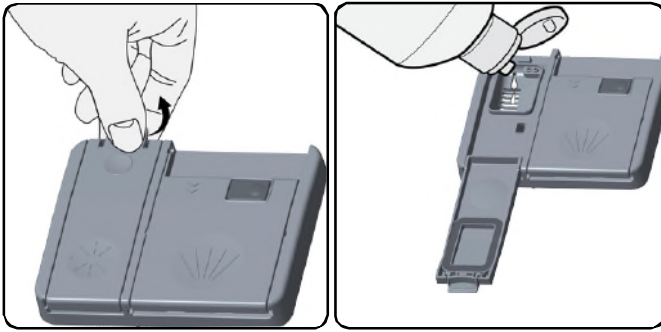
Pour remplir le compartiment du liquide de rinçage, ouvrez son couvercle, remplissez-le avec du liquide de rinçage jusqu'au niveau MAX, puis refermez le bouchon. Veillez à ne pas trop le remplir et essuyez les éclaboussures.

Suivez les étapes ci-après pour modifier le niveau du liquide de rinçage avant de mettre la machine en marche :

- Appuyez sur le bouton de sélection de programme et maintenez-le enfoncé.
- Mettez la machine en marche.
- Appuyez sur le bouton de sélection de programme jusqu'à ce que tous les voyants clignotent deux fois. Le réglage du liquide de rinçage suit celui de la dureté de l'eau.
- La machine affiche le réglage actuel.
- Réglez le niveau en appuyant sur le bouton de sélection de programme.
- Éteignez la machine pour enregistrer les réglages effectués.

Le réglage par défaut est « 4 ».

Si la vaisselle ne sèche pas correctement ou si elle comporte des taches, augmentez le niveau. Si les taches bleues se forment sur votre vaisselle, baissez le niveau.



Niveau	Dose de brillant	Indicateur
1	Le liquide de rinçage n'est pas distribué	Les voyants LED P1-P5 sont allumés
2	1 dose est distribuée	Les voyants LED P2-P5 sont allumés
3	2 doses sont distribuées	Les voyants LED P3-P5 sont allumés
4	3 doses sont distribuées	Les voyants LED P4-P5 sont allumés
5	4 doses sont distribuées	Les voyants LED P1-P4-P5 sont allumés

CHARGEMENT DU LAVE-VAISSELLE

Si vous mettez correctement votre vaisselle dans le lave vaisselle, vous l'utiliserez de la meilleure façon en termes de consommation d'énergie et de performance de lavage et de séchage.

Votre machine contient deux paniers de chargement. Vous pouvez utiliser le panier inférieur pour installer les ustensiles ronds et profonds tels que les pots à poignées longues, les couvercles, les assiettes, les casseroles, les couverts.

Le panier supérieur est destiné au chargement des soucoupes, des assiettes à dessert, des bols, des tasses et des verres. Inclinez les verres à pied contre le bord du panier, les grilles mobiles, ou le grillage de maintien des verres et non pas contre les autres ustensiles. Ne pas incliner les verres hauts les uns contre les autres ; il ne seront pas stables et pourront être endommagés.

Il est préférable d'installer les objets fins et étroits dans les parties médianes des paniers.

Vous pouvez placer les cuillères parmi les autres couverts pour les empêcher de se coller les unes aux autres. Pour un meilleur résultat, nous vous conseillons d'utiliser la grille à couverts.

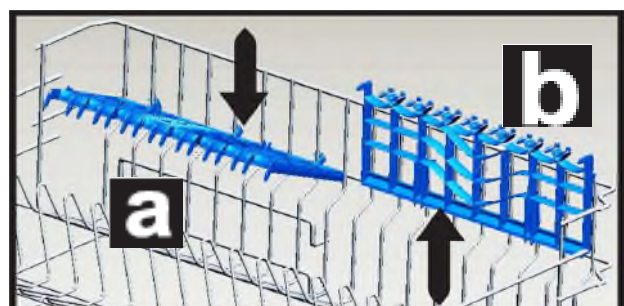
Pour éviter toutes blessures éventuelles, placez toujours les objets pointus et à long manche tels que les fourchettes de service, couteaux à pain, etc. la pointe en bas ou horizontalement dans les paniers.

Attention : Placez vos couverts dans le lave vaisselle de manière à ce qu'ils n'empêchent pas la rotation des bras de lavage inférieur et supérieur.

Panier supérieur

Grilles mobiles

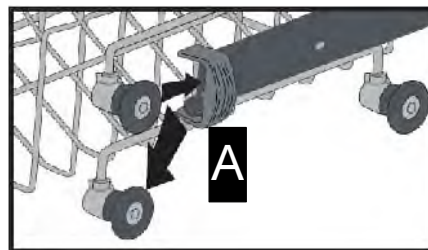
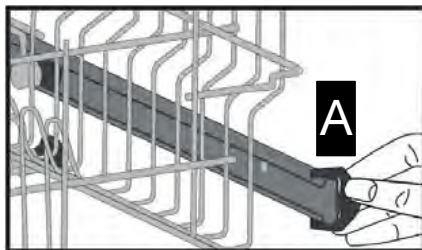
Le panier supérieur de votre machine comprend deux grilles mobiles. **a** **b** Vous pouvez utiliser ces grilles mobiles en position ouverte ou fermée. En position ouverte **a** vous pouvez y placer vos tasses. En position fermée **b** vous pouvez placer les verres hauts sur le panier. Vous pouvez également utiliser ces grilles mobiles pour y placer latéralement les fourchettes, cuillères et couteaux longs.



Ajustement du panier supérieur

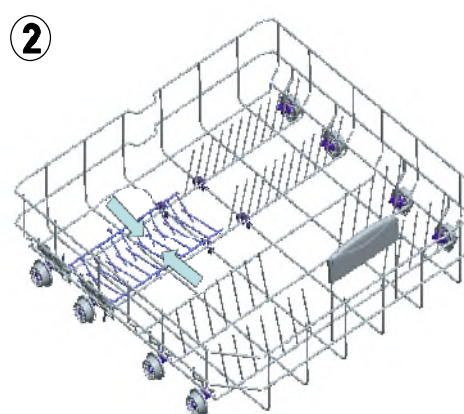
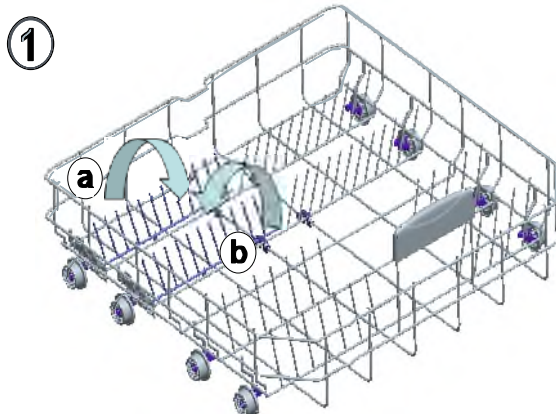
Le panier supérieur de votre lave vaisselle se trouve dans la position haute. Lorsque le panier est dans cette position, vous pouvez placer les grandes pièces comme les poêles etc.. dans le panier inférieur. Lorsque vous mettez le panier supérieur en bas, vous pouvez placer et laver les grandes assiettes dans le panier supérieur.

Ajustez au niveau des roues pour changer la hauteur du panier. Ouvrez les 2 pièces A (pièces qui empêchent le panier de tomber quand on le tire vers l'extérieur) et tirez vers vous le panier pour l'enlever des 2 rails latéraux. Changez la hauteur du panier sur les rails et fermez les 2 pièces A.



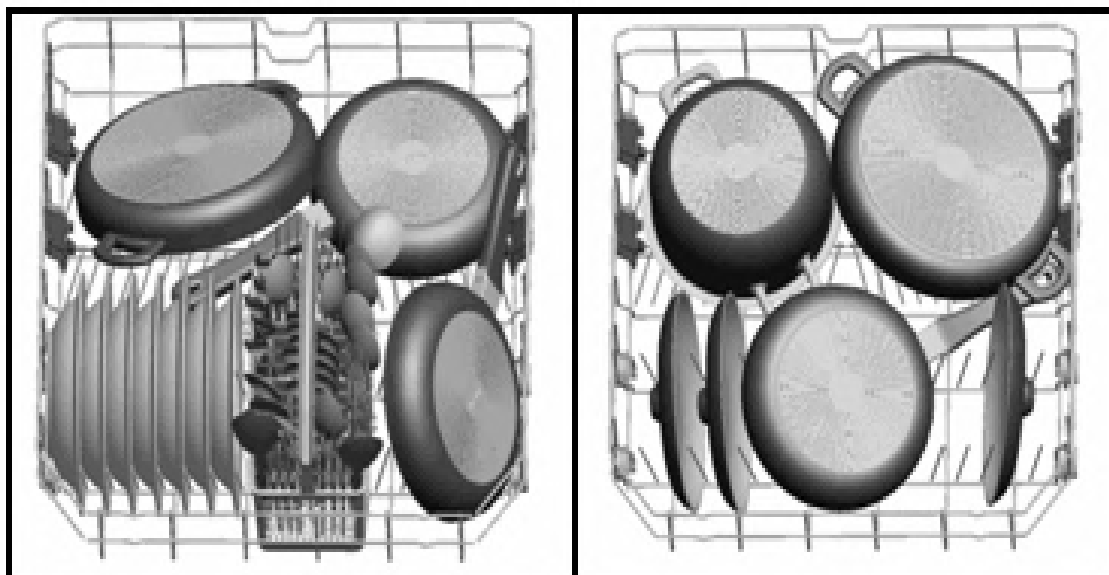
Panier inférieur **Supports pliants**

Les supports pliants qui comprennent quatre parties situées sur le panier inférieur de votre machine sont conçus pour vous donner la possibilité d'introduire de gros objets comme les pots, les casseroles et autres, facilement. En cas de besoin, chaque partie peut être pliée distinctement, ou tous à la fois; ainsi, de plus grands espaces peuvent être obtenus. Les supports pliants peuvent être utilisés en étant soulevés vers le haut, ou en étant pliés.

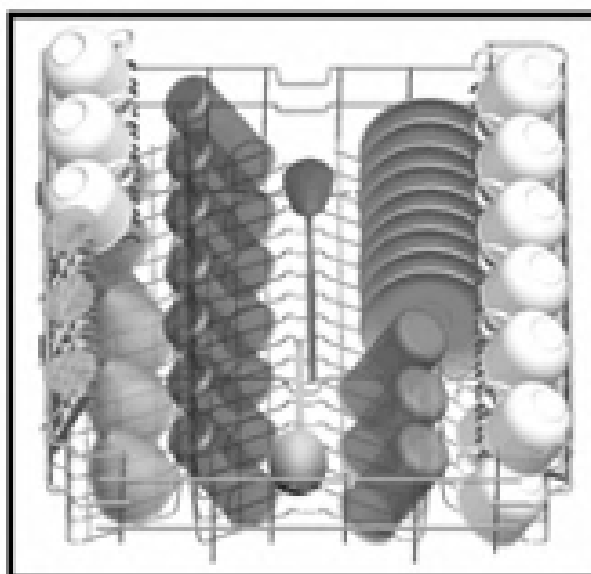


Autres chargements des paniers

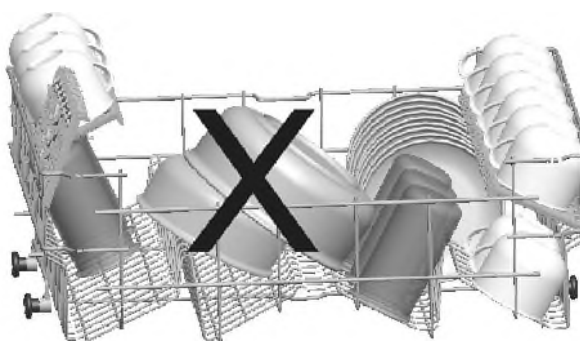
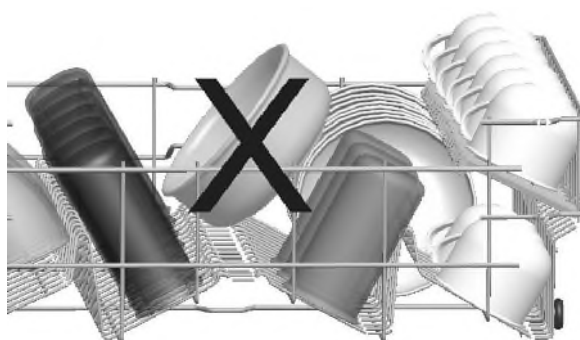
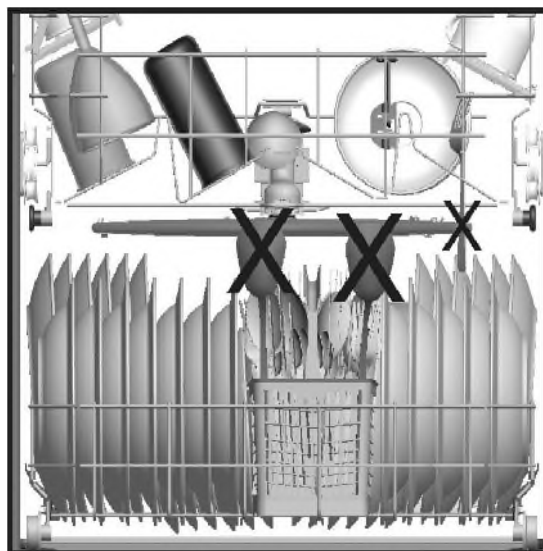
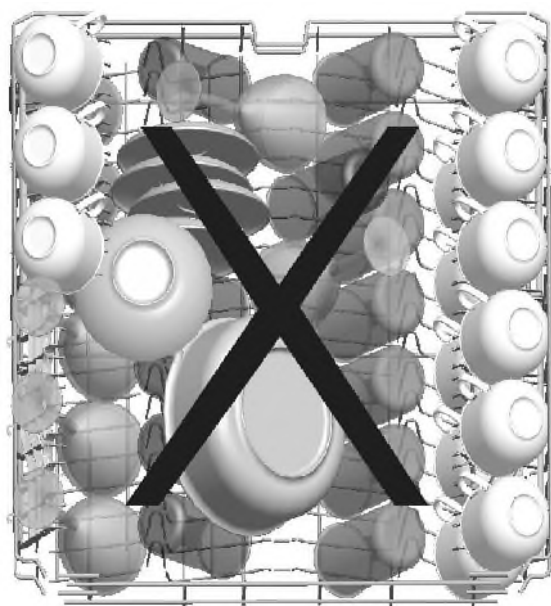
Panier inférieur



Panier supérieur



Mauvais chargements



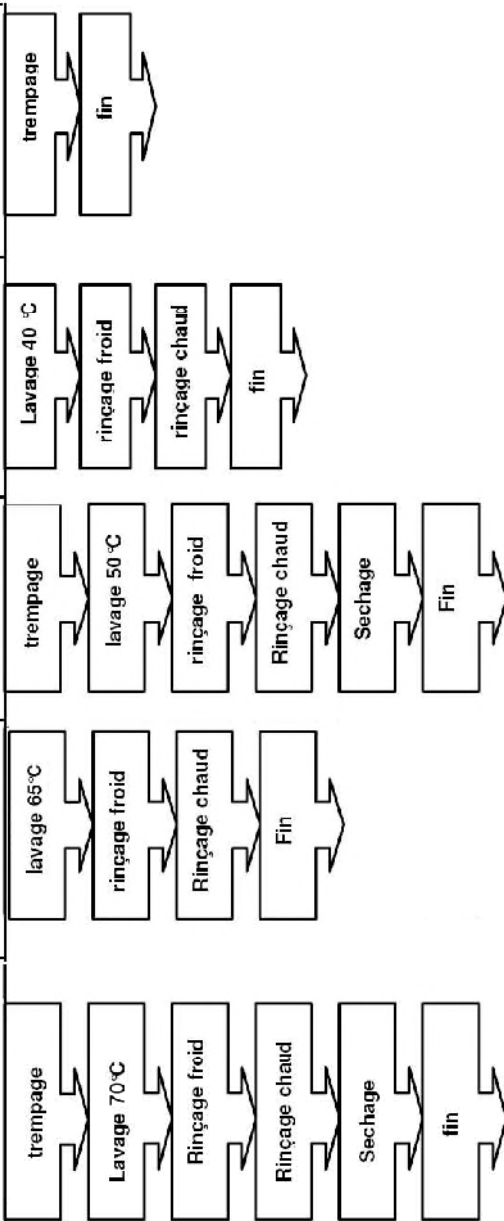
Remarque importante pour les laboratoires de test

Pour de plus amples informations relatives aux tests de performance, veuillez vous renseigner à l'adresse ci-après : dishwasher@standardtest.info . Dans votre courrier électronique, veuillez indiquer le nom du modèle et le numéro de série (20 chiffres) disponibles sur la porte de l'appareil.

DESCRIPTION DES PROGRAMMES

Contenu des programmes

Numéro de programme	Référence	Rapide 50 min. (P2) 65°C	Eco 50°C (P3)	Rapide 30 min. (P4) 40°C	Trempe (Prélavage) Sans chauffage (P5)
Nom du programme et température	Intensif (P1) 70°C	Rapide 50 min. (P2) 65°C	Eco 50°C (P3)	Rapide 30 min. (P4) 40°C	Trempe (Prélavage) Sans chauffage (P5)
Type de résidus alimentaires	Soupe, sauce, pâtes, oeuf, riz, pommes de terre et plats cuisinés four, aliments frits.	Soupe, sauce, pâtes, oeuf, riz, pommes de terre et plats cuisinés au four, aliments frits.	Café, lait, thé, viande froide ou légumes qui n'ont pas attendu longtemps	Café, lait, thé, viande froide ou légumes qui n'ont pas attendu longtemps.	Trempe pour rincer la vaisselle et détacher les résidus en attendant un chargement complet. Choisissez ensuite un programme.
Degré de saleté	Très sale	Moyennement sale	Moyennement sale	Peu sale	-
Quantité de détergent B: 25 cm ³ / 15 cm ³ A: 5 cm ³	A+B	A+B	A+B	B	-

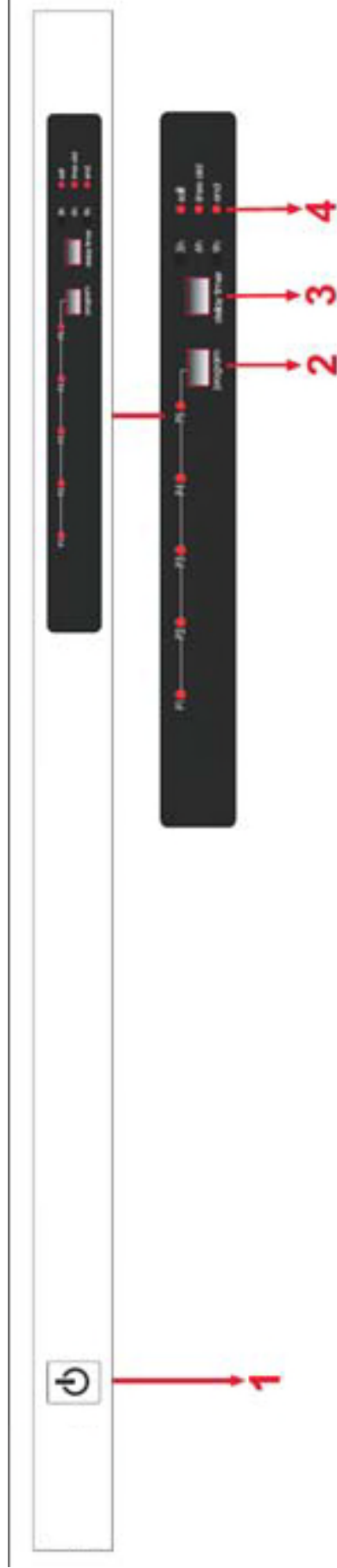


Durée du programme (min.)	127	50	187	30	15
Consommation d'électricité (kW hours)	1,55	1,35	0,91	0,90	0,02
Consommation d'eau (litres)	16,5	12,7	12,0	12,4	4,5

Attention Les programmes courts n'incluent pas de cycle de séchage.

Les valeurs ci-dessus sont les valeurs obtenues en conditions de laboratoire conformément aux normes applicables. Ces valeurs peuvent changer en fonction des conditions d'utilisation du produit et de l'environnement (tension du réseau, pression d'eau, température d'arrivée d'eau et température ambiante).

APPRENEZ A CONNAITRE VOTRE MACHINE



1.) **Touche Marche/Arrêt**

Quand on appuie sur la touche Marche/Arrêt, l'indicateur de fin de programme lumineux s'allume.

2.) **Touche sélection de programme**

Avec cette touche, vous pouvez sélectionner un programme adapté à votre vaisselle.

3.) **Option départ différé**

Grâce à l'option "départ différé", vous pouvez retarder le départ du cycle de lavage de 3, 6 ou 9 heures en appuyant sur la touche "départ différé".

Lorsque vous appuyez sur cette touche, le voyant lumineux 3h s'allume. Si vous appuyez à nouveau sur la touche, les voyants 6h puis 9h s'allument. Sélectionnez ainsi le délai souhaité puis sélectionnez le programme souhaité. Le programme avec ce délai est activé une fois que vous fermez la porte de votre lave-vaisselle. Vous pouvez aussi choisir le programme dans un

premier temps puis le délai souhaité dans un deuxième temps. Vous pouvez annuler ou modifier le délai sélectionné en appuyant à nouveau sur la touche.

Vous pouvez suivre le temps restant à l'aide des voyants lumineux. Ainsi, lorsqu'il reste 9h, le voyant lumineux 9h s'allume. Lorsqu'il reste 6h, le voyant lumineux 6h s'allume. Lorsqu'il reste 3h, le voyant 3h s'allume.

Note 2: Si vous avez activé une option dans votre précédente utilisation et que vous ne souhaitez plus l'utiliser, pensez à la désactiver. Pour cela, ré-appuyez sur la touche et vérifiez que l'indicateur lumineux s'éteint.

4.) Témoin lumineux du niveau de sel régénérant

Quand le témoin du sel s'allume, veillez à remplir le bac à sel.

Témoin lumineux du niveau de liquide de rinçage

Quand le témoin du liquide de rinçage s'allume, veillez à remplir le compartiment du liquide de rinçage.

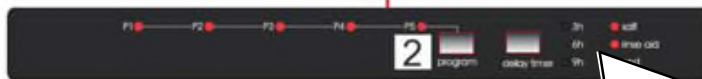
Indicateur de fin de programme

L'indicateur de fin de programme situé sur le panneau de commande, s'allume lorsque le programme de lavage sélectionné est terminé. Votre lave vaisselle peut également faire retentir un signal sonore "5 fois" à la fin du programme.

MISE SOUS TENSION ET CHOIX D'UN PROGRAMME

Mise du lave vaisselle sous tension

Quand vous sélectionnez un programme avec le bouton de sélection des programmes, le voyant lumineux du programme choisi s'allume et le voyant fin s'éteint.

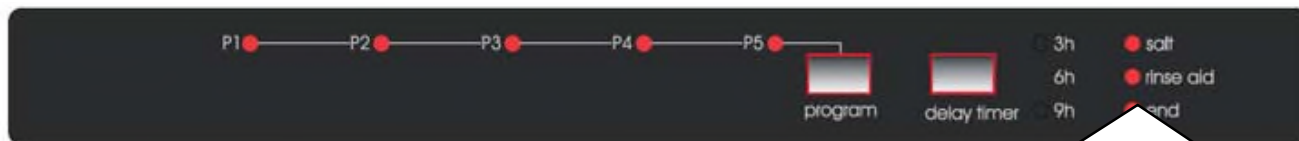


Une fois que vous avez appuyé sur le bouton Marche/ Arrêt le voyant fin s'allume.

1. Appuyez sur la touche Marche/Arrêt.
2. Sélectionnez le programme correspondant à votre vaisselle via la touche de sélection du programme.
3. Fermez la porte. Le programme se lance automatiquement.

Remarque: Si vous décidez finalement de ne pas démarrer le lave vaisselle après la sélection du programme, appuyez de nouveau sur la touche Marche/Arrêt. Votre programme sera annulé. Vous pourrez choisir un nouveau programme.

Contrôle du déroulement du programme



N'ouvrez pas la porte avant la fin du programme.

L'indicateur de fin de programme situé sur le panneau de commande s'allume lorsque le programme de lavage sélectionné est terminé. Votre lave vaisselle émet également un signal sonore répété 5 fois pour vous indiquer la fin du programme.

Modifier un programme

Si vous souhaitez changer de programme pendant qu'un programme de lavage est en cours.



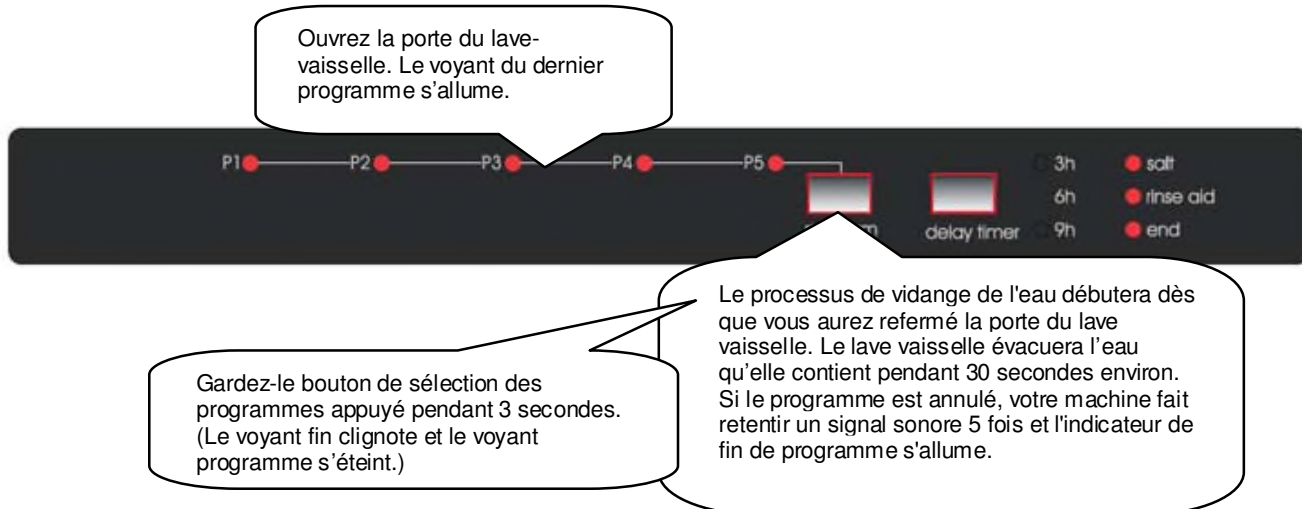
A la fermeture de la porte, le nouveau programme lancé reprendra à la phase où s'est arrêté le cycle précédent.

Ouvrez la porte doucement et sélectionnez un nouveau programme en appuyant sur la touche de sélection de programme.

NB : Si vous ouvrez la porte du lave vaisselle pour arrêter le programme de lavage avant la fin, faites attention de l'entrouvrir doucement au début pour éviter les éclaboussures d'eau.

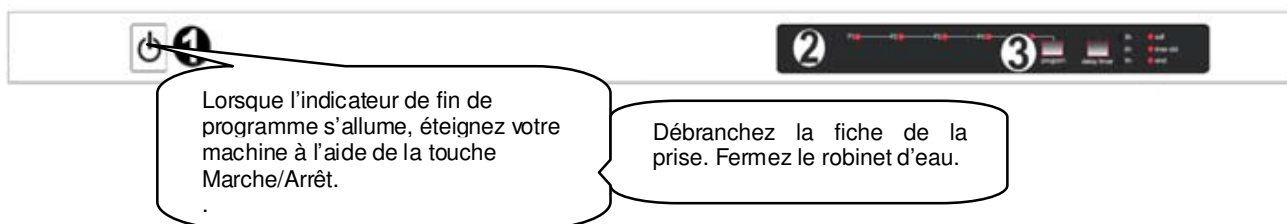
Modifier un programme avec remise à zéro

Si vous souhaitez annuler un programme pendant qu'un programme de lavage démarre.



NB : Si vous ouvrez la porte du lave vaisselle pour arrêter le programme de lavage avant la fin, faites attention de l'entrouvrir doucement au début pour éviter les éclaboussures d'eau

Mise du lave vaisselle hors tension



NB : Lorsque le signal sonore indiquant la fin du programme (témoin de l'indicateur allumé) retentit, vous pouvez laisser la porte de votre machine entrouverte pour faciliter le séchage.

NB : Si la porte du lave vaisselle s'ouvre pendant le lavage ou si une panne d'électricité intervient, le lave vaisselle ne poursuivra le programme en cours que si la porte est fermée et l'énergie rétablie.

NB: En cas de panne d'électricité ou d'ouverture de la porte au cours du processus de séchage, le programme prend fin. Votre machine est désormais prête pour une nouvelle sélection de programme.

ENTRETIEN ET NETTOYAGE

Le nettoyage régulier du lave vaisselle prolonge sa durée de vie.

De la graisse et du calcaire peuvent s'accumuler dans la cuve. Dans ce cas :

- Remplissez le compartiment à détergent sans mettre de vaisselle dans le lave vaisselle, sélectionnez un programme qui fonctionne à haute température et mettez le lave vaisselle en route. Si cette procédure se révèle insuffisante, utilisez des produits de nettoyage spéciaux disponibles sur le marché. (Produits de nettoyage spécial lave-vaisselle).

Nettoyage des joints de porte

- Pour nettoyer tous résidus accumulés dans les joints de porte, essuyez les joints régulièrement avec un chiffon humide.

Nettoyage du lave vaisselle

Nettoyez les filtres après chaque lavage et les bras de lavage au moins une fois par semaine. Débranchez votre machine et fermez le robinet d'arrivée d'eau avant de commencer le nettoyage. N'utilisez pas de produit abrasif. Essuyez avec un produit doux et un chiffon humide.

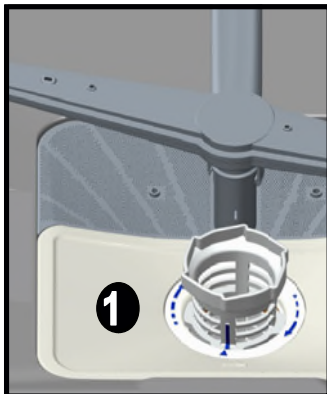
Filtres

Vérifiez si des résidus d'aliments se sont accumulés dans le filtre et le microfiltre.

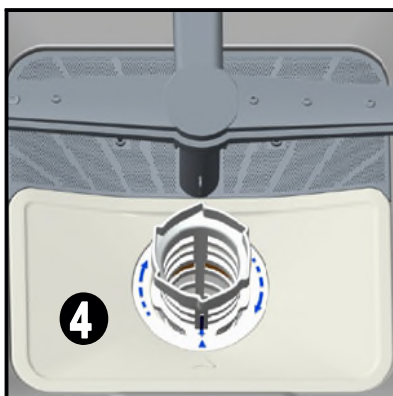
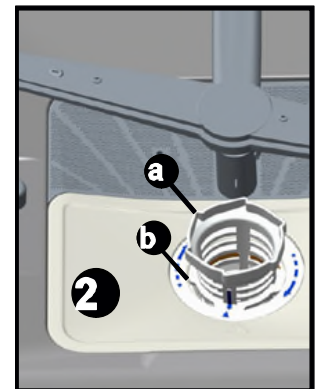
En cas de présence de tous résidus, retirez les filtres et nettoyez-les soigneusement à l'eau courante.

- a. Microfiltre extérieur
- b. Filtre à déchets intérieur
- c. Filtre tamis métal ou plastique

Pour extraire et nettoyer le groupe filtrant, tournez-le dans le sens des aiguilles d'une montre et retirez-le en le soulevant. **1**



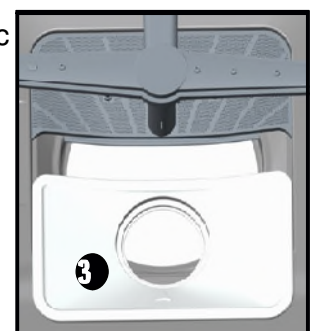
Tirez et retirez le filtre métal ou plastique. **3**
Séparez ensuite le filtre à déchets et le microfiltre. **2** Rincez-le abondamment à l'eau courante. Réinstallez le filtre à déchet dans le microfiltre en faisant attention de bien faire correspondre les repères. Fixez le microfiltre sous le filtre métal ou plastique et tournez-le dans le sens de la flèche ; l'ensemble est verrouillé quand on peut voir la flèche sur le microfiltre. **4**

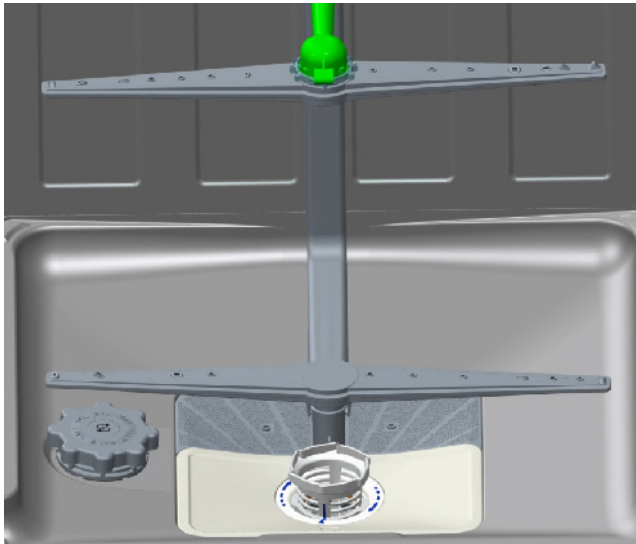


N'utilisez jamais votre lave-vaisselle sans filtre.

Une installation incorrecte du filtre diminuera l'efficacité du lave vaisselle.

La propreté des filtres est essentielle au bon fonctionnement de la machine.





Bras de lavage

Vérifiez que les gicleurs des bras de lavage supérieur et inférieur ne sont pas bouchés. En cas d'obstruction, retirez les bras de lavage et nettoyez-les à l'eau courante.

Le bras de lavage inférieur se retire en le tirant vers le haut. Pour le bras de lavage supérieur, retirez l'écrou en le tournant vers la gauche. Veillez à parfaitement serrer l'écrou en réinstallant le bras de lavage supérieur.

Filtres du tuyau d'arrivée d'eau

Le filtre du tuyau d'arrivée d'eau empêche que votre machine soit endommagée par toute contamination (sable, argile, rouille, etc.) éventuellement transportée dans le réseau ou l'installation de plomberie intérieure et prévient tous désagréments tels que le jaunissement ou la formation de dépôts après le lavage. Vérifiez régulièrement les filtres et le tuyau d'arrivée d'eau et nettoyez-les si nécessaire. Pour nettoyer les filtres, fermez le robinet et retirez le tuyau. Retirez le filtre du tuyau ainsi que le filtre du côté de l'entrée du lave vaisselle et nettoyez-les à l'eau courante. Réinstallez les filtres propres dans leurs logements et réinstallez le tuyau.

QUE FAIRE EN CAS DE PANNE

CODE D'ERREUR					DESCRIPTION DE L'ERREUR	COMMANDE
Intensif (P1)	Super (P2)	Eco (P3)	Rapide (P4)	Trempage (P5)		
					Alimentation en eau inadéquate	<ul style="list-style-type: none"> Assurez-vous que le robinet d'entrée d'eau est entièrement ouvert et qu'il n'y a aucune coupure d'eau. Fermez le robinet d'entrée d'eau, séparez le tuyau d'entrée d'eau du robinet et nettoyez le filtre à l'extrémité de branchement du tuyau. Redémarrez votre machine, contactez le service d'entretien si l'erreur se reproduit.
					Erreur d'entrée d'eau ininterrompue	<ul style="list-style-type: none"> Fermez le robinet. Contactez le service d'entretien.
					Impossible d'évacuer l'eau résiduelle contenue dans le lave vaisselle.	<ul style="list-style-type: none"> Le tuyau d'évacuation d'eau est obstrué. Les filtres de votre machine pourraient être bouchés. Eteignez, puis rallumez votre machine et activez la commande d'annulation du programme. Si l'erreur persiste, contactez le service d'entretien.
					Erreur de chauffage	Contactez le service d'entretien.
					L'alarme est active contre le flux d'eau	<ul style="list-style-type: none"> Eteignez votre machine et fermez le robinet. Contactez le service d'entretien.
					Carte électronique défectueuse	Contactez le service d'entretien
					Erreur de surchauffe (la température du lave vaisselle est trop élevée)	Contactez le service d'entretien.
					Capteur de chauffage défectueux	Contactez le service d'entretien.

Le programme ne démarre pas

- Vérifiez que la prise de courant est branchée.
- Vérifiez les fusibles de votre installation.
- Vérifiez que le robinet d'arrivée d'eau est ouvert.
- Vérifiez que vous avez fermé la porte du lave vaisselle.
- Vérifiez que vous avez éteint le lave vaisselle en appuyant sur la touche Marche/Arrêt.
- Vérifiez que les filtres d'arrivée d'eau et les filtres du lave vaisselle ne sont pas bouchés.

Il reste des résidus de détergent dans le compartiment à détergent :

Vous avez introduit le détergent alors que le compartiment était humide. Bien vérifier que le compartiment est sec avant de mettre la lessive.

Il reste de l'eau à l'intérieur du lave vaisselle à la fin du programme

- Le tuyau de vidange est bouché ou plié.
- Les filtres intérieurs sont bouchés.
- Le programme n'est pas encore terminé.

Le lave vaisselle s'arrête pendant une opération de lavage

- Panne de courant.
- Coupure d'arrivée d'eau.
- Programme en mode suspendu.

Des bruits de vaisselle remuée et des coups se font entendre pendant une opération de lavage

- La vaisselle n'est pas installée correctement.
- Le bras de lavage heurte la vaisselle.

Il reste des résidus d'aliments sur la vaisselle

- La vaisselle est mal installée dans le lave vaisselle ; l'eau aspergée par les bras de lavage n'atteint pas les endroits mal lavés.
- Le panier est trop chargé.
- La vaisselle se touche.
- Quantité de détergent insuffisante.
- Programme sélectionné inadapté, température pas assez haute.
- Bras de lavage bouché par des résidus d'aliments.
- Filtres intérieurs bouchés.
- Filtres mal positionnés.
- Pompe de vidange bouchée.

Présence de taches blanches sur la vaisselle

- Quantité de détergent insuffisante.
- Réglage du doseur de produit de rinçage trop faible.
- Absence de sel régénérant malgré le fort degré de dureté de l'eau.
- Réglage de l'adoucisseur trop faible.
- Couvercle du compartiment à sel mal fermé.

La vaisselle ne sèche pas

- Programme sans séchage sélectionné.
- Réglage du doseur de produit de rinçage trop faible.
- Vaisselle retirée trop rapidement du lave vaisselle.

Présence de taches de rouille sur la vaisselle

- Vaisselle en acier inoxydable de mauvaise qualité.
- Teneur en sel de l'eau de lavage élevée.
- Couvercle du compartiment à sel mal fermé.
- Trop de sel introduit dans le lave vaisselle au moment du remplissage. Du sel a débordé dans la cuve.
- Mise à la terre défectueuse.

La porte ne se ferme pas ou ne s'ouvre pas correctement

- Vérifiez que le poids de la contre-porte est correct. (voir sur le schéma d'assemblage).
- Vérifiez la tension du ressort de la porte est correcte (voir sur le schéma d'assemblage).

Appelez le service après vente si le problème persiste après les contrôles ou en cas de tout dysfonctionnement non décrit ci-dessus.

INFORMATIONS PRATIQUES ET UTILES

1. Chaque fois que vous n'utilisez pas votre machine :
 - Débranchez le lave vaisselle et coupez l'eau.
 - Laissez la porte légèrement entrouverte pour empêcher la formation d'odeurs désagréables.
 - Maintenez l'intérieur du lave vaisselle propre.
2. Elimination des gouttes d'eau sur la vaisselle:
 - Lavez la vaisselle avec le programme intensif.
 - Retirez tous les récipients métalliques du lave vaisselle.
 - N'ajoutez pas de détergent.
3. Si vous positionnez correctement votre vaisselle dans le lave vaisselle, vous l'utiliserez au mieux en termes de consommation d'énergie et de performance de lavage et de séchage.
4. Retirez les gros résidus avant d'installer la vaisselle sale dans le lave vaisselle.
5. Faites fonctionner le lave vaisselle une fois qu'il est entièrement plein.
6. N'utilisez le programme de Trempage que si nécessaire.
7. Consultez les informations sur les programmes et le tableau des valeurs de consommation moyennes quand vous choisissez un programme.
8. Le lave vaisselle pouvant atteindre des températures élevées, il est déconseillé de l'installer à côté d'un réfrigérateur.
9. Si l'appareil se trouve à un endroit où le risque de gel existe, vous devez complètement vider l'eau restée dans la machine, couper l'arrivée d'eau, et dévisser le tuyau d'arrivée d'eau du robinet.

FICHE PRODUIT (Spect)

Marque	SOGELUX
Référence	SLVI 853
Capacité nominale du lave-vaisselle (nombre de couverts) "	13
Classe d'efficacité énergétique	A++
Consommation énergétique annuelle en kWh (AEc).(280.cycles)	261
Consommation énergétique (Ei) (kWh par cycle)	0,91
Consommation d'énergie en mode Arrêt (W) (Po)	0,50
Consommation d'énergie en mode Laissé sur Marche (W) (Pl)	1,00
Consommation d'eau annuelle en litres (AWc).(280.cycles)	3360
Classe d'efficacité d'essorage ***	A
Nom du programme standard ****	Eco
Temps de programme pour le cycle standard (min)	187
Bruit dB(A) re 1pW	45
Non-encastré/Encastré	Encastré

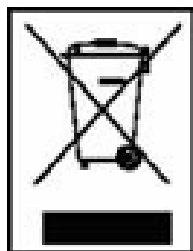
* Consommation d'énergie de **261** kWh par an, sur la base de 280 cycles de lavage standard, en utilisant un remplissage d'eau froide et la consommation en mode faible. La consommation énergétique réelle dépend des conditions d'utilisation de l'appareil.

** Consommation d'eau de **3360** litres par an sur la base de 280 cycles de lavage standard. La consommation réelle d'eau dépend des conditions d'utilisation de l'appareil.

***Classe d'efficacité d'essorage **A** sur une échelle graduée de G (moins efficace) à A (plus efficace).

**** Le programme "**Eco**" est le programme standard.

Le programme standard correspond au cycle de lavage standard auquel se rapportent les informations qui figurent sur l'étiquette et sur la fiche. Ce programme convient au lavage d'une vaisselle normalement sale et il constitue le programme le plus efficace en termes de consommation combinée d'énergie et d'eau.



- Cet appareil est marqué du symbole du tri sélectif relatif aux déchets d'équipements électriques et électroniques.
- Cela signifie que ce produit doit être pris en charge par un système de collecte sélectif conformément à la directive européenne DEEE, afin de pouvoir soit être recyclé soit démantelé afin de réduire tout impact sur l'environnement.
- Pour plus de renseignements, vous pouvez contacter votre administration locale ou régionale.
- Les produits électroniques n'ayant pas fait l'objet d'un tri sélectif sont potentiellement dangereux pour l'environnement et la santé humaine en raison de la présence de substances dangereuses.
- Poids net : 38 kg



Pour en savoir plus :
www.quefairedemesdechets.fr

SOGEDIS
3 Rue Antoine Laurent de Lavoisier
76300 Sotteville-lès-Rouen