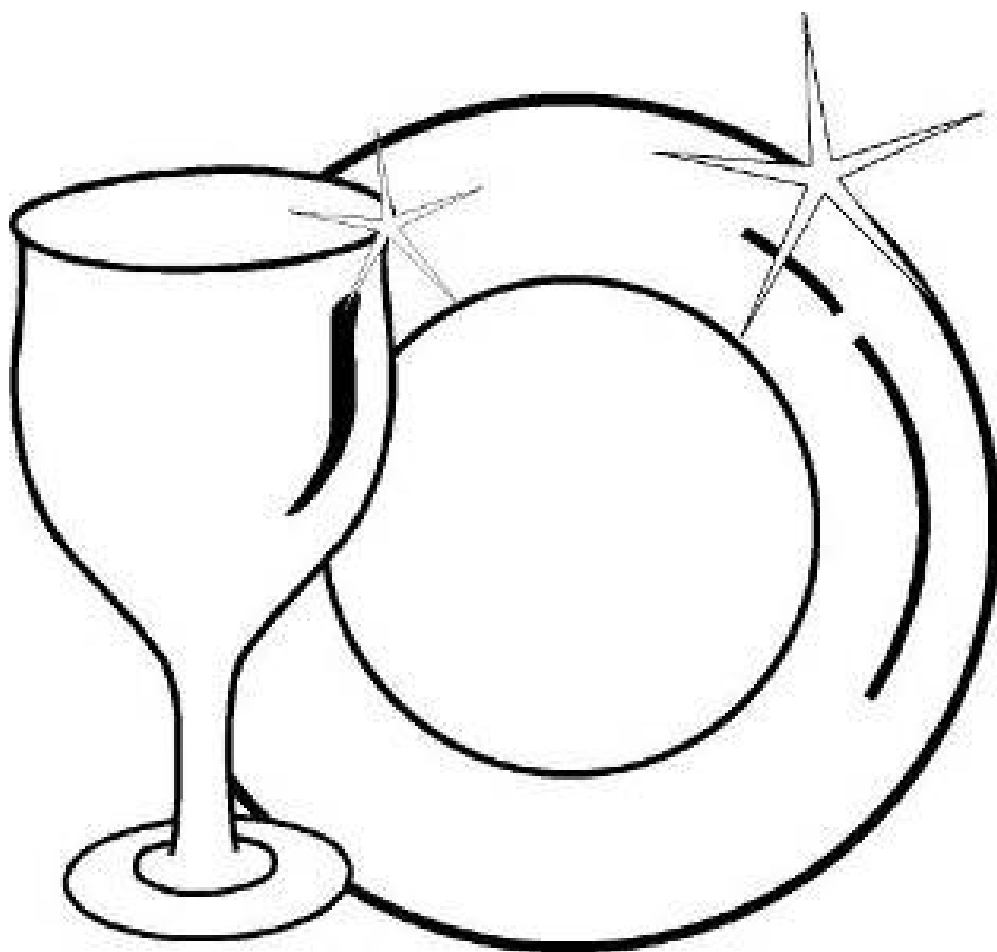


Lave-vaisselle
Notice d'installation
et d'utilisation

MHLV15453P

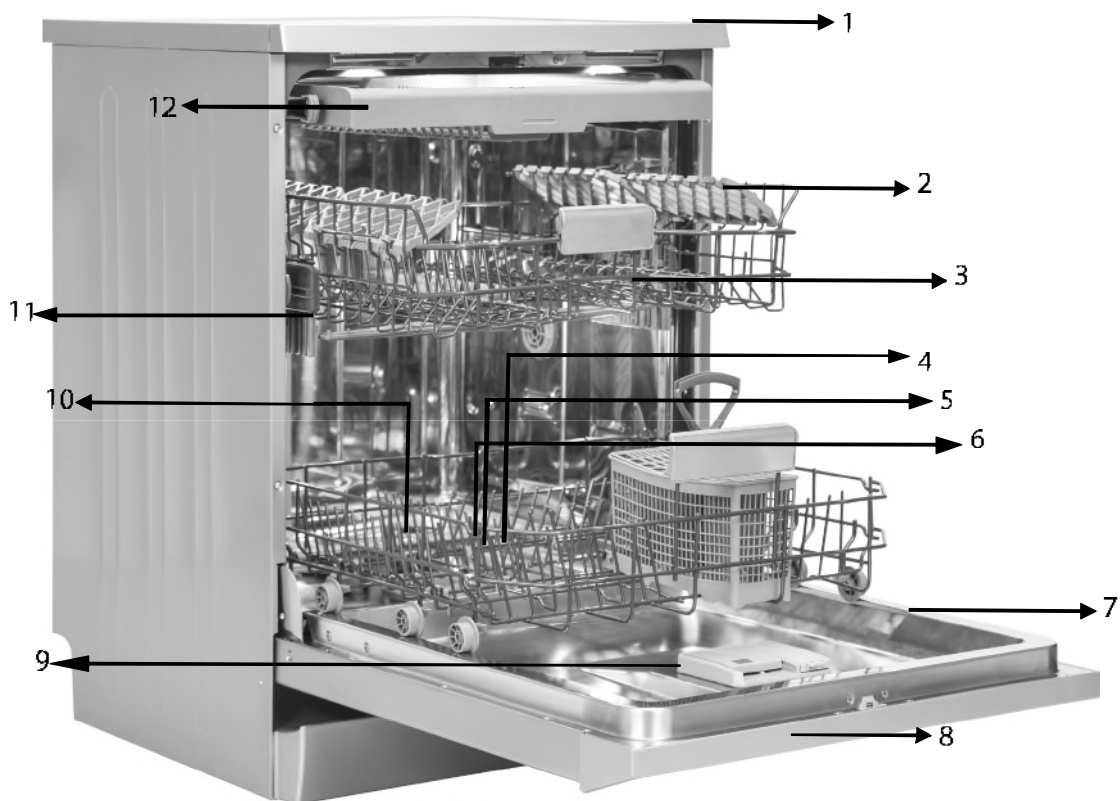


manhattan

TABLE DES MATIERES

• Caractéristiques techniques.....	4
• Conformité aux normes et données d'essai	5
Informations et recommandations de sécurité.....	6
• Recyclage.....	6
• Informations de sécurité.....	6
• Recommandations.....	10
• Ne pas laver en lave-vaisselle.....	10
Installation du lave-vaisselle.....	11
• Positionnement du lave-vaisselle.....	11
• Raccordement d'eau.....	12
• Tuyau d'arrivée d'eau.....	13
• Tuyau de vidange.....	14
• Raccordement électrique.....	16
• Installation du lave-vaisselle sous un plan de travail.....	17
Avant la première utilisation.....	19
• Importance de la quantité de calcaire dans l'eau.....	19
• Chargement du sel dans le réservoir de l'adoucisseur d'eau.....	19
• Bande test de contrôle de la dureté de l'eau.....	20
• Réglage de l'adoucisseur.....	20
• Détergent.....	22
• Remplissage du compartiment à détergent.....	22
• Détergents combinés.....	22
• Remplissage du compartiment à produit de rinçage et réglage du doseur.....	23

Chargement du lave-vaisselle.....	24
• Chargement des paniers.....	24
• Autres chargements des paniers.....	25
Description des programmes.....	27
• Contenu des programmes.....	27
Bandeau de contrôle (explications des voyants, touches et manette).....	28
• Sélection et mise en route d'un programme	30
• Suivi du programme	30
• Changement de programme	30
• Annulation de programme	31
• Mise de lave vaisselle hors tension.....	31
Entretien et nettoyage.....	32
• Filtres.....	32
• Bras de lavage.....	33
• Filtre du tuyau d'arrivée d'eau.....	33
Codes de dysfonctionnement et que faire en cas de panne.....	34
Informations pratiques et utiles	36



- | | | | |
|----|---------------------------------------|-----|--|
| 1. | Plan de travail | 7. | Plaque signalétique |
| 2. | Panier supérieur avec grilles mobiles | 8. | Panneau de commande |
| 3. | Bras de lavage supérieur | 9. | Distributeur de produits de lavage et de rinçage |
| 4. | Panier inférieur | 10. | Panier à couverts |
| 5. | Bras de lavage inférieur | 11. | Bac à sel |
| 6. | Filtres | 12. | Verrou de sécurité du panier supérieur |



14 *Bras gicleur de la paroi supérieure:* Il apporte un meilleur lavage pour les vaisselles au niveau du panier supérieur.

13 Turbo unité de séchage actif Ce système permet un meilleur séchage de votre vaisselle

Caractéristiques techniques

Capacité	15 couverts
Hauteur	850 mm
Hauteur (sans plan de travail)	820 mm
Largeur	598 mm
Profondeur	598 mm
Poids net	46 kg
Alimentation électrique	220-240 V-50 Hz
Puissance totale	1900 W
Puissance de chauffage	1800 W
Puissance de la pompe	100 W
Puissance de la pompe de vidange	30 W
Pression au robinet d'arrivée d'eau	0,03 MPa (0,3 bar)-1 MPa (10 bar)
Intensité	10 A

Le fabricant se réserve le droit de modifier la conception et les caractéristiques techniques.

Conformité aux normes et aux données de test/

Déclaration de conformité UE

Ce produit répond aux exigences de toutes les directives européennes en vigueur ainsi qu'à toutes les normes harmonisées correspondantes, qui prévoient le marquage CE.

Note importante à l'attention de l'utilisateur : Pour obtenir une version électronique de ce manuel, veuillez envoyer un courriel à l'adresse suivante :

"dishwasher@standardtest.info". Dans cet e-mail, vous indiquerez le nom du modèle et le numéro de série (20 chiffres) qui se trouve sur la porte de l'appareil.

INFORMATIONS ET RECOMMANDATIONS DE SÉCURITÉ

Recyclage

- Certains composants et l'emballage de votre lave-vaisselle sont fabriqués à partir de matériaux recyclables.
- Les éléments en matière plastique portent les inscriptions internationales : (>PE< , >PS< , >POM< , >PP< ,)
- Les éléments en carton sont fabriqués à partir de papier recyclé et doivent être déposés dans les bacs de tri sélectif prévus à cet effet.
- Ne pas placer ces matériaux dans les bacs à déchets. Les déposer dans un centre de recyclage.
- Contacter les centres concernés pour obtenir des informations sur les méthodes et points de mise au rebut.

Informations de sécurité

Dès réception de votre appareil

- Vérifiez que le lave-vaisselle ou son emballage est exempt de tout dommage. Ne démarrez jamais un appareil lorsqu'il est endommagé de quelque manière ; veuillez contactez le service après-vente agréé.
- Déballez les matériaux d'emballage comme indiqué et mettez-les au rebut conformément aux règles applicables.

Points importants pendant l'installation du lave-vaisselle

- Installez votre lave-vaisselle dans un endroit adéquat, ne posant pas de risque pour la sécurité et de niveau.
- Procédez à l'installation et au raccordement de votre lave-vaisselle en suivant les instructions.
- Ce lave-vaisselle ne doit être installé et réparé que par un service après vente agréé.

- N'utilisez que les pièces détachées d'origine.
- Avant l'installation, vérifiez que le lave-vaisselle est débranché.
- Vérifiez que votre prise électrique est conforme aux normes en vigueur.

- Tous les branchements électriques doivent correspondre aux valeurs indiquées sur la plaque signalétique.
- Très important : vérifiez que le lave-vaisselle n'est pas posé sur le câble d'alimentation.

- Ne branchez jamais le lave-vaisselle au moyen d'une rallonge électrique ou d'une prise multiple. La prise doit être facilement accessible une fois le lave-vaisselle installé .
- Après avoir installé le lave-vaisselle sur un emplacement adéquat, faites-le fonctionner à vide lors de la première utilisation.

Usage quotidien

- Ce lave-vaisselle est exclusivement destiné à un usage domestique. Ne l'utilisez à aucune autre fin. Toute utilisation du lave-vaisselle à des fins commerciales annule la garantie.
- Ne montez pas, ne vous asseyez pas ou ne placez pas de charge sur la porte ouverte du lave-vaisselle : il pourrait se renverser.

- Ne placez jamais dans le distributeur de détergent et de produit de lavage de votre lave-vaisselle d'autres produits que ceux spécialement conçus pour le lave vaisselle. À défaut, notre société ne saurait être tenue responsable de tout dommage que pourrait subir votre lave-vaisselle.
- L'eau contenue dans la cuve de lavage du lave-vaisselle n'est pas potable. Ne la buvez pas.

- Du fait du danger d'explosion, ne placez aucun dissolvant chimique ou solvant dans le lave-vaisselle.
 - Vérifiez que les objets en plastique résistent à la chaleur avant de les laver en lave-vaisselle.
 - Cet appareil peut être utilisé par des enfants âgés d'au moins 8 ans et des personnes avec des capacités physiques, sensorielles ou mentales réduites ou sans expérience ni connaissances, s'ils sont supervisés, ont reçu des instructions relatives à l'utilisation sécurisée de l'appareil et comprennent les dangers y associés. Ne permettez pas à de jeunes enfants de jouer avec l'appareil. Le nettoyage et l'entretien par l'utilisateur ne doivent être effectués par des enfants que lorsqu'ils bénéficient d'une supervision.
 - Seuls les objets adaptés au lavage en lave-vaisselle doivent être introduits dans le lave-vaisselle. En outre, ne dépassez pas la capacité de chargement des paniers. À défaut, notre société ne saurait être tenue responsable de toute rayure ou de toute formation de rouille sur la paroi interne de votre lave-vaisselle causée par des mouvements du panier.
 - A cause, notamment, d'un débordement d'eau chaude possible, n'ouvrez jamais la porte du lave-vaisselle en aucune circonstance pendant le fonctionnement. Un dispositif de sécurité met le lave-vaisselle à l'arrêt en cas d'ouverture de la porte.
 - Pour éviter de possibles accidents, ne laissez pas la porte de votre lave-vaisselle ouverte à l'arrêt.
 - Installez les couteaux et autres objets pointus dans le panier à couvert, pointe en bas.
- Si le cordon d'alimentation est endommagé, il doit être remplacé par le fabricant, son agent de service ou un

technicien qualifié afin d'éviter tout danger.

Cet appareil n'est pas destiné, à être utilisé par des personnes (notamment des enfants) dont les capacités physiques, sensorielles ou intellectuelles sont réduites, ou par des personnes manquant d'expérience ou de connaissances, à moins que celles-ci ne soient sous surveillance ou qu'elles aient reçu des instructions quant à l'utilisation de l'appareil par une personne responsable de leur sécurité.

Pour la sécurité des enfants

- Après le déballage du lave-vaisselle, veillez à tenir les matériaux d'emballage hors de portée des enfants.
- Ne laissez pas les enfants jouer avec ou mettre en marche le lave-vaisselle.
- Rangez les détergents et produits de rinçage hors de portée des enfants.
- Tenir les enfants à l'écart du lave-vaisselle lorsqu'il est il peut contenir des résidus de substances de nettoyage.
- Veillez à ce que votre ancien lave-vaisselle ne pose aucun risque à vos enfants. Il est arrivé que des enfants s'enferment à l'intérieur de lave-vaisselles usagés. Pour prévenir cette situation, brisez le système de verrouillage du lave-vaisselle et arrachez les câbles électriques avant sa mise au rebut.

En cas de dysfonctionnement

- Tout défaut de fonctionnement du lave-vaisselle doit impérativement être réparé par une personne qualifiée. Toute réparation réalisée par une personne autre qu'un technicien de service après vente agréé entraînera l'annulation de la garantie.
- Avant d'effectuer toute réparation sur le lave-vaisselle, prenez soin de le débrancher du réseau électrique. Coupez les fusibles ou débranchez le lave-vaisselle. Ne pas tirer sur le câble pour débrancher le lave-vaisselle. Prenez soin de fermer le robinet d'arrivée d'eau.

Recommandations

- Pour ne pas gaspiller l'eau et l'énergie, enlevez les gros résidus d'aliments avant de mettre la vaisselle dans le lave vaisselle. Mettez le lave-vaisselle en marche après l'avoir entièrement chargé.
- N'utilisez le programme de trempage que si nécessaire.
- Installez les objets creux tels que les bols, verres et pots de manière à ce qu'ils soient tournés vers le bas.

- Il est conseillé de ne pas surcharger le lave-vaisselle et de ne pas y mettre de vaisselle non prévue pour le lavage en lave-vaisselle.

Ne pas laver en lave-vaisselle :

- Cendres de cigarettes, restes de bougie, cirage, substances chimiques, matériaux à base d'alliages ferreux.

- Fourchettes, cuillères et couteaux à manche de bois, de corne ou d'ivoire ou incrusté de nacre ; objets collés, peinture, articles maculés de produits chimiques abrasifs, acides ou basiques.
- Objets en plastique ne résistant pas à la chaleur, récipients de cuivre ou étamés.
- Objets en aluminium et en argent (ils peuvent se décolorer ou se ternir).
- Certains verres fragiles, les porcelaines ornées de motifs décoratifs imprimés, qui s'estompent même après le premier lavage, certains articles de cristal, qui perdent leur transparence avec le temps, les couverts collés ne résistant pas à la chaleur, les verres de cristal au plomb 25-30 %, les planches à découper, les articles fabriqués avec de la fibre synthétique.
- Les articles absorbants tels que les éponges ou les torchons ne sont pas lavables en lave-vaisselle.

Attention : Dès maintenant, prenez soin d'acheter uniquement des articles lavables en lave-vaisselle.

INSTALLATION DU LAVE-VAISSELLE

Positionnement du lave-vaisselle

Pour installer votre lave-vaisselle, prenez soin de choisir un endroit où vous pourrez facilement charger et décharger votre vaisselle.

N'installez pas votre lave-vaisselle dans un lieu où la température ambiante peut descendre sous 0 °C.

Avant de le positionner, sortez le lave-vaisselle de son emballage en respectant les avertissements apposés sur celui-ci.

Positionnez le lave-vaisselle à proximité d'une arrivée et évacuation d'eau. Vous devez installer votre lave-vaisselle de manière à ne pas modifier les raccords une fois ceux-ci effectués.

Ne saisissez pas le lave-vaisselle par la porte ou par le panneau de commande pour la déplacer.

Prenez soin de laisser un espace autour du lave-vaisselle de manière à pouvoir le déplacer facilement d'avant en arrière pendant le nettoyage.

Prenez soin de ne pas coincer les tuyaux d'arrivée d'eau et de vidange en positionnant le lave-vaisselle. En outre, prenez soin de ne pas coincer le câble électrique sous le lave-vaisselle.

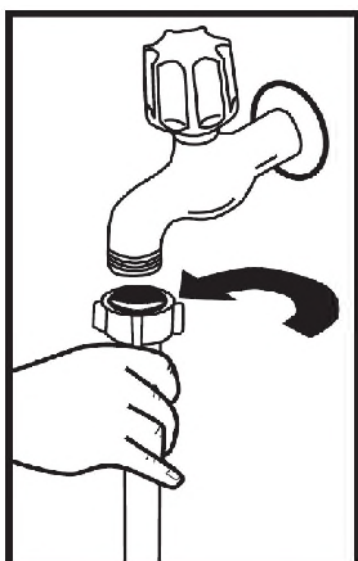
Réglez les pieds réglables du lave-vaisselle de manière à ce qu'il soit à niveau et bien stable. Le bon positionnement du lave-vaisselle est essentiel pour une bonne ouverture et fermeture de la porte.

Si la porte de votre lave-vaisselle ne se ferme pas correctement, vérifiez que le lave-vaisselle est de niveau et stable sur le sol ; dans le cas contraire, positionnez le lave-vaisselle de manière stable en agissant sur les pieds réglables.

Raccordement d'eau

Vérifiez que l'installation de plomberie intérieure convient à l'installation d'un lave-vaisselle. Nous vous recommandons

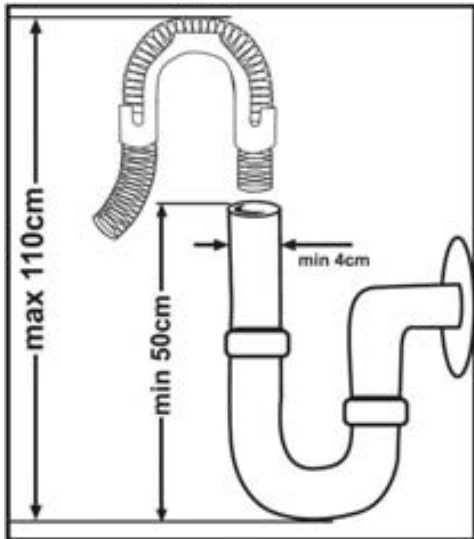
en outre d'installer un filtre à l'entrée de votre domicile, de manière à éviter qu'une contamination (sable, argile, rouille, etc.) éventuellement transportée dans le réseau d'eau ou dans l'installation de plomberie intérieure cause tout dommage au lave-vaisselle et à prévenir tous désagréments tels que le jaunissement de la vaisselle ou la formation de dépôts après le lavage.



Tuyau d'arrivée d'eau

N'utilisez jamais le tuyau d'arrivée d'eau de votre ancien lave-vaisselle. Utilisez le tuyau neuf fourni avec votre lave-vaisselle. Avant de raccorder le tuyau d'arrivée d'eau neuf ou longtemps inutilisé à votre robinet faites couler de l'eau du robinet pendant un moment. Raccorder à la main le tuyau d'arrivée d'eau directement au robinet d'arrivée. La pression au robinet doit être au minimum de 0,03 Mpa et au maximum de 1 Mpa. Si la pression d'eau est supérieure à 1 Mpa, installez un dispositif réducteur de pression entre le robinet et le tuyau.

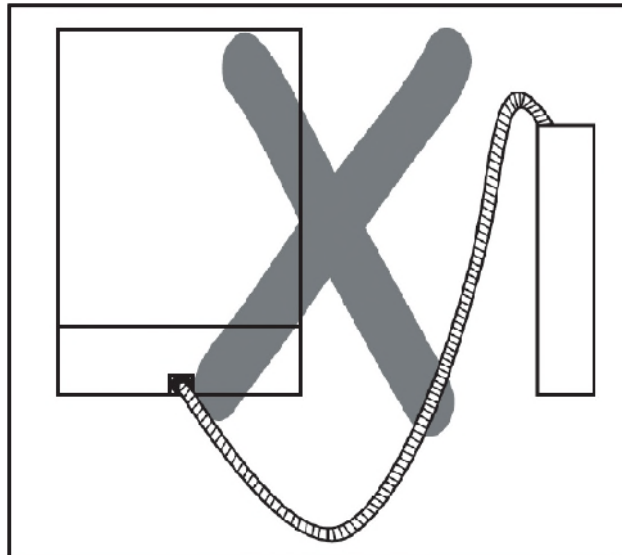
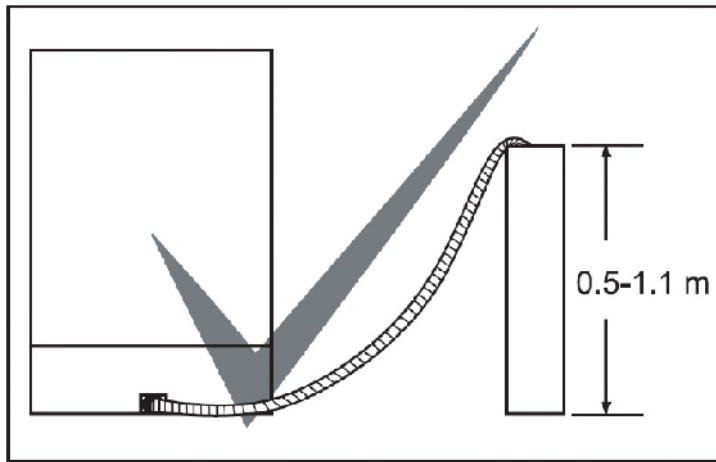
Une fois les raccords effectués, ouvrez le robinet à fond et vérifiez l'étanchéité. Pour la sécurité de votre lave-vaisselle, prenez soin de toujours fermer le robinet d'arrivée après la fin de chaque programme.



Tuyau de vidange

On peut raccorder le tuyau de vidange, soit directement à une vidange fixe, soit au raccord spécial sous l'évier. Au moyen d'un tuyau coudé spécial (si disponible), on peut vidanger le lave-vaisselle directement dans l'évier en accrochant le tuyau coudé au bord de l'évier. Ce raccordement doit se trouver au minimum à 50 cm et au maximum à 110 cm du niveau du sol.

Avertissement : Il ne faut pas modifier la longueur du tuyau de vidange , car l'appareil ne pourra pas vidanger pas correctement. Dans ce cas, notre société déclinera toute responsabilité.



Raccordement électrique

La prise avec terre de votre lave-vaisselle doit être raccordée à une prise avec mise à la terre dont la tension et l'intensité correspondent aux valeurs prévues (suivant les normes en vigueur). Si votre logement ne comporte pas d'installation avec mise à la terre, faites réaliser ce type d'installation par un électricien qualifié. En cas d'utilisation sans mise à la terre, notre société dégage toute responsabilité pour toute perte d'usage qui pourrait se produire.

Intensité du fusible intérieur : 10-16 A.

Votre lave-vaisselle est configurée pour fonctionner en 220-240 V. Si votre domicile est en 110 V, intercalez un transformateur 110/220 V - 3 000 W. Le lave-vaisselle doit être débranché pendant le positionnement.

Utiliser toujours la prise isolée fournie avec l'appareil.

À basse tension, l'efficacité de votre lave-vaisselle sera inférieure.

Si le câble d'alimentation est endommagé, il doit être remplacé par le fabricant, son service après-vente ou une personne de qualification similaire, afin d'éviter un danger. Dans le cas contraire, des accidents peuvent se produire.

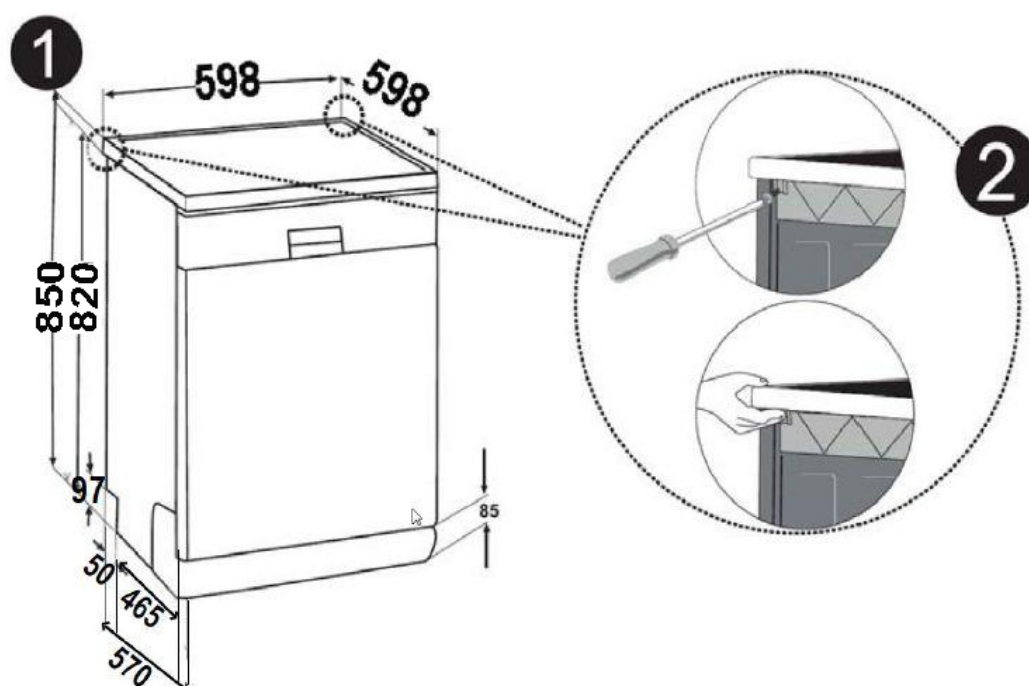
Pour des raisons de sécurité, prenez soin de toujours débrancher la prise à la fin du programme.

Afin d'éviter une électrocution, évitez de débrancher l'appareil lorsque vos mains sont mouillées

Débranchez toujours votre lave-vaisselle par la prise. Ne jamais tirer le câble électrique lui-même.

Installation sous un plan de travail

Si vous souhaitez installer votre lave-vaisselle sous un plan de travail, vérifiez que vous disposez d'un espace suffisant sous le plan de travail et que l'installation électrique et la plomberie vous le permettent. **1** Si vous jugez que l'espace sous le plan de travail de votre cuisine est suffisant pour installer votre lave-vaisselle, retirez le plan de travail du lave-vaisselle comme le montre l'illustration. **2**

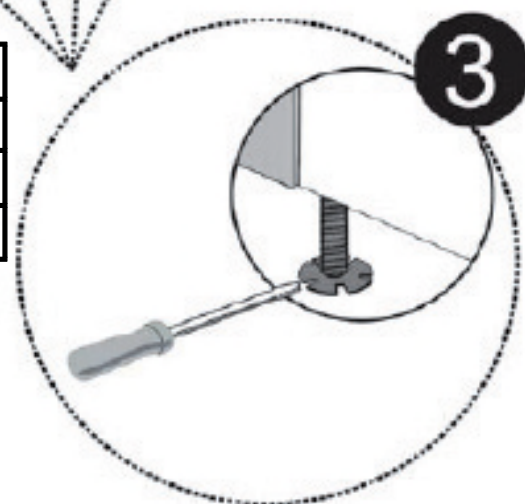
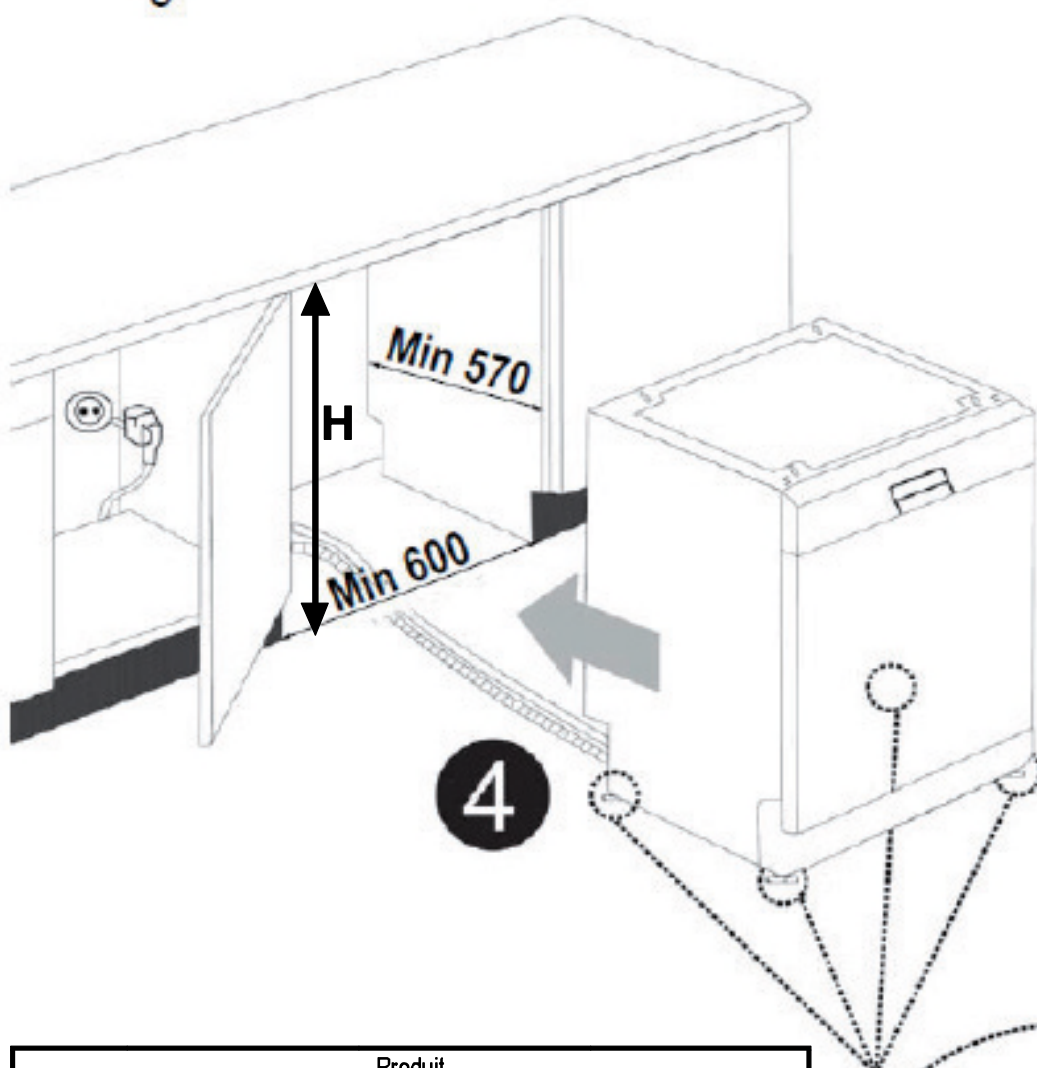


Avertissement : Le support vertical sous lequel vous installerez votre lave-vaisselle en enlevant son plan de travail doit être stable afin d'éviter tout déséquilibre.

Pour retirer le plan de travail du lave-vaisselle, déposez les vis qui maintiennent le plan de travail situées à l'arrière du lave-vaisselle. Poussez ensuite le panneau 1 cm de l'avant vers l'arrière et soulevez-le. **2**

Régalez les pieds du lave-vaisselle en fonction de la pente du

sol et du niveau. **3** Installez votre lave-vaisselle en la poussant sous le plan de travail en prenant soin de ne pas plier ou écraser les tuyaux. **4**



Produit			
	sans isolation	avec isolation	
	Tous les produits	avec 2 paniers	avec 3 paniers
Hauteur	820 mm	830 mm	835 mm

Avertissement : Une fois le plan de travail retiré, le lave-vaisselle doit être placé dans un endroit fermé dont les dimensions sont indiquées (Voir fig. 4)

LE CAS ÉCHÉANT

AVANT LA PREMIERE UTILISATION

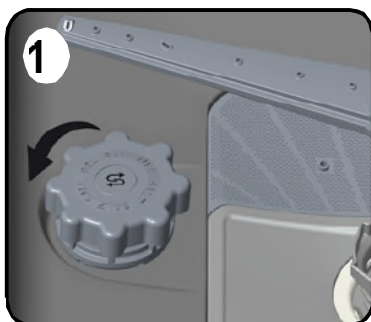
- Vérifiez que les caractéristiques techniques du réseau électrique et d'alimentation en eau correspondent aux valeurs indiquées dans les instructions d'installation de la lave-vaisselle.
- Retirez tous les matériaux d'emballage de l'intérieur du lave-vaisselle.
- Réglez l'adoucisseur d'eau.
- Ajoutez 1 kg de sel dans le bac à sel et complétez avec de l'eau jusqu'en haut du bac à sel.
- Remplissez le bac à produit de rinçage.

Importance de la quantité de calcaire dans l'eau

Pour un bon résultat, le lave-vaisselle doit fonctionner avec de l'eau adoucie, moins calcaire. A défaut, des résidus de calcaire blancs se déposeront sur la vaisselle et à l'intérieur du lave-vaisselle, ce qui affectera négativement la performance de lavage et de rinçage du lave-vaisselle et le brillant de la vaisselle. Quand l'eau traverse l'adoucisseur, elle est débarrassée des ions responsables de sa dureté et atteint le degré de douceur désiré pour obtenir le meilleur résultat de lavage. Selon le degré de dureté de l'eau, ces ions s'accumulent rapidement à l'intérieur de l'adoucisseur. Il faut donc régénérer le système adoucisseur avec du sel pour lave-vaisselle de manière à ce qu'il fonctionne aussi bien au cours du lavage suivant.

Chargement du sel dans le réservoir de l'adoucisseur d'eau

Utilisez du sel spécifique pour adoucisseur de lave-vaisselle. Pour mettre le sel dans le réservoir de



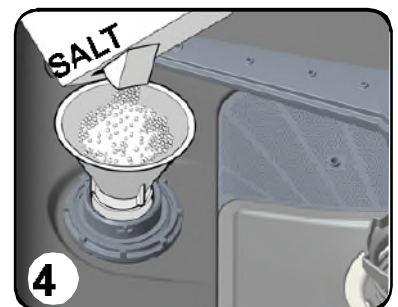
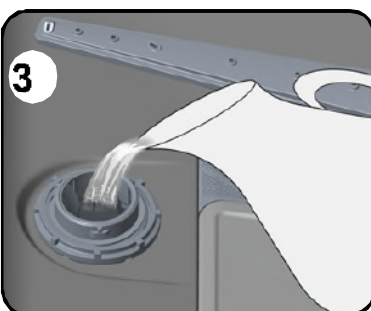
l'adoucisseur, enlevez d'abord le panier inférieur, puis dévissez le bouchon en le tournant dans le sens inverse des aiguilles d'une montre. **1** et **2**

A la première utilisation du lave vaisselle, remplissez le réservoir avec 1 kg de sel et compléter avec de l'eau **3 jusqu'au niveau haut du réservoir.**

Si l'entonnoir **4** est livré avec le lave vaisselle, il facilitera le remplissage du sel.

Nettoyer le filetage et revissez le bouchon.

Enlevez **impérativement** le sel ayant pu tomber à côté du réservoir, sur le fond inox. Si vous ne faites pas de lavage immédiatement après avoir mis du sel, mettez en marche un programme court de lavage avec le lave-vaisselle vide afin d'éviter



d'endommager l'intérieur du lave

vaisselle (corrosion) en raison du débordement de sel dans l'appareil lors du remplissage du réservoir. Ainsi, le surplus de sel sera immédiatement enlevé au moment de l'opération de lavage.

Lorsque vous commencez à faire fonctionner votre lave-vaisselle, le réservoir du sel se remplit d'eau. Pour cette raison, mettez le sel dans le réservoir avant de commencer à utiliser votre appareil (comme indiqué ci-dessus)

Si vous mettez du sel en tablette dans le réservoir, ne le remplissez pas entièrement. Nous vous recommandons d'utiliser du sel en grains ou en poudre.

Ne mettez jamais du sel de table dans votre lave vaisselle. Dans le cas contraire, la fonction de l'adoucisseur peut diminuer au fil du temps.

Quand le témoin indicateur de sel qui se trouve sur le panneau de commande s'allumera, remplissez à nouveau le réservoir de sel.

Si votre lave vaisselle est équipé d'un indicateur du niveau de sel, vous pouvez vérifier si la quantité de sel est suffisante pour le bon fonctionnement de votre appareil. Vérifier l'indicateur transparent du couvercle du bac de sel. S'il est vert, le niveau de sel est suffisant. S'il est transparent, vous devez ajouter du sel.

Bande test de contrôle de la dureté de l'eau

L'efficacité de lavage de votre lave vaisselle dépend du degré de dureté de l'eau de robinet. Pour cette raison, votre lave vaisselle est équipée d'un système qui réduit la dureté de l'eau d'alimentation. L'efficacité du lavage augmentera avec un bon réglage du système. Pour en connaître le niveau de dureté de l'eau dans votre région, contactez votre fournisseur d'eau. Vous pouvez aussi faire le test avec la bande test de contrôle (si livré avec votre lave vaisselle). Ce contrôle vous permettra de modifier le réglage de l'adoucisseur.

Ouvrez la bandelette de contrôle	Faites couler l'eau du robinet pendant 1 min.	Plongez la bandelette de contrôle dans l'eau pendant 1 sec.	Retirez la bandelette de contrôle et secouez-la.	Attendez 1 min.	Régalez votre lave-vaisselle en fonction du degré de dureté de l'eau constaté.
----------------------------------	---	---	--	-----------------	--

Niveau 1		Eau sans calcaire
Niveau 2		Eau très peu calcaire
Niveau 3		Eau peu calcaire
Niveau 4		Eau moyennement calcaire
Niveau 5		Eau calcaire
Niveau 6		Eau très calcaire

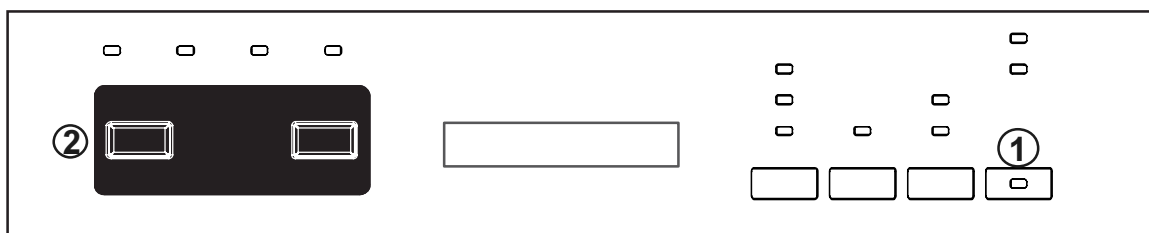
Tableau des réglages en fonction de la dureté de l'eau

Dureté de l'eau	Degré allemand de dureté dH	Degré français de dureté fH	Degré anglais de dureté TH	Indicateur de la dureté de l'eau
1	0-5	0-9	0-6	Le voyant Lavage est allumé.
2	6-11	10-20	7-14	Le voyant FIN est allumé.
3	12-17	21-30	15-21	Le voyant Départ/Pause est allumé.
4	18-22	31-40	22-28	Les voyants Lavage + Fin sont allumés.
5	23-31	41-55	29-39	Les voyants Lavage + Départ/Pause sont allumés.
6.	32-50	56-90	40-63	Les voyants Fin + Départ/Pause sont allumés.

Si le degré de dureté est supérieur à 90 dF (dureté française) ou si vous utilisez de l'eau du puits, nous préconisons d'utiliser un filtre et un dispositif de traitement de l'eau.

NB : le degré de dureté de l'eau est réglé au niveau 3 en usine.

Selon le niveau indiqué sur la bande test, réglez la dureté de l'eau de la machine en suivant les indications ci-dessous.



- Lorsque la machine est à l'arrêt, appuyez sur le bouton de programmes **(2)**.
- Appuyez sur le bouton Marche/Arrêt **(1)** pour mettre la machine en marche, puis appuyez sur le bouton de programmes **(2)** et maintenez-le enfoncé pendant au moins 3 secondes.
- Si le « réglage de la dureté » de l'eau est reconnu, « SL » s'affiche pendant 2 secondes.
- Relâchez le Bouton de programmes **(2)**. Le dernier niveau de réglage s'affiche.
- Appuyez sur le bouton de programmes **(2)** pour régler le niveau souhaité. Le niveau de dureté augmente chaque fois que vous appuyez sur le bouton de programmes. Le niveau de dureté retourne à 1 lorsque vous atteignez le niveau 6.
- Vous pouvez appuyer sur le bouton Marche/Arrêt **(1)** pour couper l'alimentation de la machine et sauvegarder le dernier niveau de dureté sélectionné.

AVERTISSEMENT : En cas de déplacement, il est important de régler le niveau de dureté de l'eau en fonction de la dureté de l'eau de la zone où vous vous rendez de garantir les meilleures performances de lavage.

Détergent

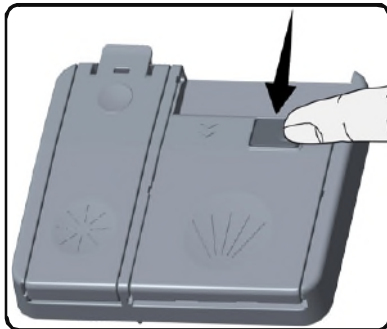
Utilisez un détergent spécialement conçu pour lave-vaisselle domestique.

Des produits de nettoyage contenant des phosphates et du chlore sont proposés sur le marché.

Placez le détergent dans le compartiment avant de démarrer le lave-vaisselle. Conservez les détergents dans des endroits frais et secs, hors de portée des enfants.

Mettez les quantités appropriées afin de préserver l'environnement. Ne pas remplir le compartiment à détergent plus que nécessaire, faute de quoi vos verres pourraient se rayer et le détergent pourrait mal se dissoudre.

Pour de plus amples informations sur le détergent que vous utilisez, adressez-vous directement au fabricant du détergent.



Remplissage du compartiment à détergent

Pousser le loquet **1** pour ouvrir le compartiment à détergent comme indiqué sur l'illustration. On peut mesurer la bonne quantité de détergent au moyen des lignes inscrites dans le bac à détergent. Le bac à détergent peut contenir jusqu'à 40 cm³ de détergent.

Ouvrir l'emballage de

détergent pour lave-vaisselle et verser dans le compartiment lavage **3** 25 cm³ de détergent si votre vaisselle est très sale ou 15 cm³ si elle peu sale. **2** Si votre vaisselle est restée sèche pendant très longtemps, si elle contient des résidus d'aliments secs et si vous avez surchargé le lave-vaisselle, versez 5 cm³ de détergent dans le compartiment de prélavage **a** et démarrez votre lave-vaisselle.

Selon le degré de saleté de votre vaisselle et la dureté de

l'eau dans votre région vous devrez moduler la quantité de détergent dans votre lave-vaisselle.



Détergents combinés

Les fabricants de détergent proposent également des détergents combinés dénommés 2 en 1, 3 en 1, 5 en 1 ...

Les détergents 2 en 1 contiennent du détergent + du sel ou du produit de rinçage. En utilisant les détergents 2 en 1, il faut tenir compte des fonctions de la tablette.

Les autres détergents en tablettes comportent du détergent + du produit de rinçage + du sel + diverses autres fonctions.


De manière générale, les détergents combinés donnent des résultats suffisants dans certaines conditions d'utilisation uniquement. Ces détergents contiennent du produit de rinçage et/ ou du sel dans des quantités prédéfinies.

En utilisant ce type de produits :

- Toujours veiller à vérifier les caractéristiques du produit que vous allez utiliser et s'il s'agit d'un produit combiné.
- Vérifiez que le détergent utilisé convient à la dureté de l'eau du réseau auquel le lave-vaisselle est raccordée.

- Suivez les instructions figurant sur l'emballage de ces produits.
- Si ces détergents se présentent en tablettes, ne les placez jamais dans la cuve du lave-vaisselle ou dans le panier à couverts. Placez toujours les tablettes dans le compartiment du distributeur de détergent.
- Ces détergents ne donnent de bons résultats que pour certains types d'utilisation. Si vous utilisez ce type de détergents, vous devez contacter le fabricant et vous renseigner sur les bonnes conditions d'utilisation.
- Contactez le fabricant du détergent si vous n'obtenez pas de bons résultats de lavage (si votre vaisselle présente des dépôts de calcaire ou si elle reste humide) après avoir utilisé des détergents 2 en 1 ou 3 en 1. La garantie de votre lave-vaisselle exclut toutes réclamations dues à l'utilisation de ces types de détergents.

Usage conseillé : Pour de meilleurs résultats en utilisant des détergents combinés, mettez quand même du sel et du produit de rinçage dans votre lave-vaisselle et réglez la dureté de l'eau et le doseur de produit de rinçage à la position la plus basse.

 Pour les programmes courts, il est préférable d'utiliser des détergents en poudre plutôt que des tablettes. En effet, selon les fabricants, les tablettes se dissolvent différemment en fonction de la température et la durée du cycle de lavage.

Attention : Si en utilisant ce type de détergent vous rencontrez un problème quelconque que vous n'avez pas rencontré auparavant, contactez directement le fabricant du détergent.

Quand vous arrêtez d'utiliser des détergents combinés

- Remplissez les compartiments à sel et à produit de rinçage.
- Réglez la dureté de l'eau à la position la plus élevée et faites un lavage à vide.
- Réglez ensuite la dureté de l'eau comme indiqué plus haut.
- Procédez au réglage voulu du doseur de produit de rinçage.

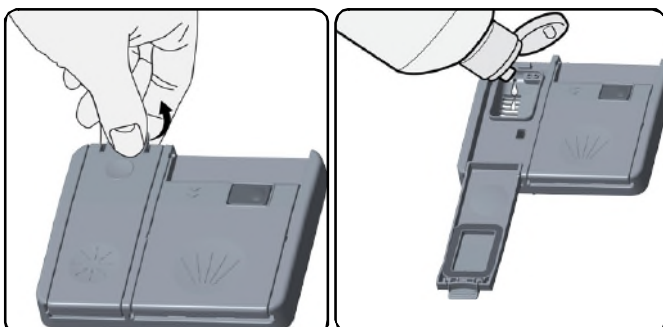
Remplissage du liquide de Rinçage et Réglage

Pour remplir le compartiment du liquide de rinçage, ouvrez son couvercle, remplissez-le avec du liquide de rinçage jusqu'au niveau MAX, puis refermez le bouchon. Veillez à ne pas trop le remplir et essuyez les éclaboussures.

Suivez les étapes ci-après pour modifier le niveau du liquide de rinçage avant de mettre la machine en marche :

- Appuyez sur le bouton de sélection de programme et maintenez-le enfoncé.
- Mettez la machine en marche.
- Maintenez le bouton de sélection de programme enfoncé jusqu'à ce que l'inscription « rA » disparaisse de l'écran. Le réglage du liquide de rinçage suit celui de la dureté de l'eau.
- La machine affiche le dernier réglage.
- Réglez le niveau en appuyant sur le bouton de sélection de programme.
- Éteignez la machine pour enregistrer les réglages effectués.
- Le réglage par défaut est « 4 ».

Si la vaisselle ne sèche pas correctement ou si elle comporte des taches, augmentez le niveau. Si les tâches bleues se forment sur votre vaisselle, baissez le niveau.



Niveau	Dose de brillant	Indicateur
1	Le liquide de rinçage n'est pas distribué	r1 s'affiche à l'écran.
2	1 dose est distribuée	r2 s'affiche à l'écran.
3	2 doses sont distribuées	r3 s'affiche à l'écran.
4	3 doses sont distribuées	r4 s'affiche à l'écran.
5	4 doses sont distribuées	r5 s'affiche à l'écran.

CHARGEMENT DU LAVE-VAISSELLE

Si vous mettez correctement votre vaisselle dans le lave-vaisselle, vous l'utiliserez de la meilleure façon en termes de consommation d'énergie et de performance de lavage et de séchage.

Votre lave-vaisselle contient deux paniers de chargement. Vous pouvez utiliser le panier inférieur pour installer les grands ustensiles ronds et profonds tels que les assiettes, les casseroles, les couvercles, les assiettes, les saladiers, les couverts.

Le panier supérieur est destiné au chargement des soucoupes, des assiettes à dessert, des bols, des tasses et des verres. Inclinez les verres à pied contre le bord du panier, les grilles mobiles ou le grillage de maintien des verres et non pas contre les autres ustensiles. Ne pas incliner les verres hauts les uns contre les autres ; il ne seront pas stables et pourront être endommagés.

Il est préférable d'installer les objets fins et étroits dans les parties médianes des paniers. Vous pouvez placer les cuillères parmi les autres couverts pour les empêcher de se coller les unes aux autres. Pour un meilleur résultat, nous vous conseillons d'utiliser la grille à couverts. Pour éviter toutes blessures éventuelles, placez toujours les objets pointus et à long manche tels que les fourchettes de service, couteaux à pain, etc. la pointe en bas ou horizontalement dans les paniers.

Attention : Placez vos couverts dans le lave-vaisselle de manière à ce qu'ils n'empêchent pas la rotation des bras de lavage inférieur et supérieur.

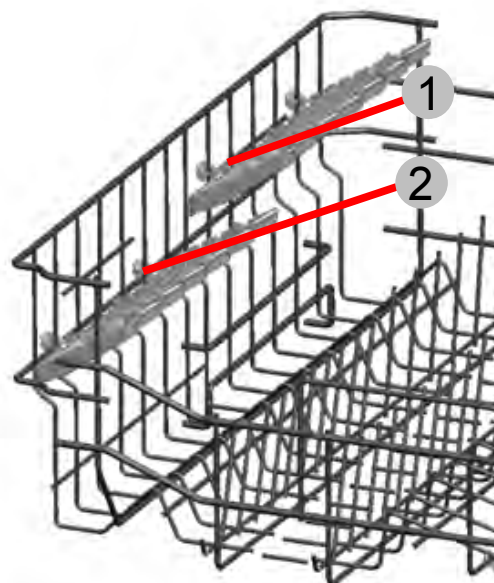
Chargement des paniers Grilles mobiles

Panier supérieur

Support réglable en hauteur

Ces supports sont conçus pour améliorer la capacité du panier supérieur. Vous pouvez mettre vos verres et tasses dans les supports. Vous pouvez ajuster la hauteur de ces supports. Grâce à cette fonction, vous pouvez mettre différentes tailles de verres sous ces supports.

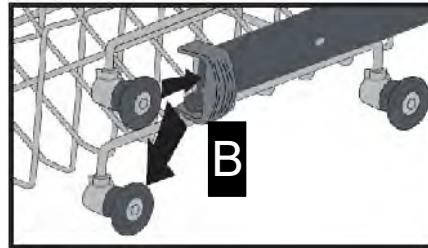
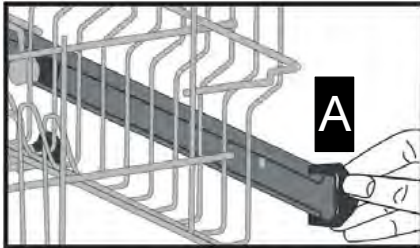
Grâce aux plastiques réglables en hauteur montés sur le panier, vous pouvez utiliser vos supports dans 2 hauteurs différentes. De plus, vous pouvez mettre de longues fourchettes, couteaux, et cuillères sur ces supports de manière latérale de sorte qu'ils ne bloquent pas le tour de l'hélice.



Ajustement du panier supérieur

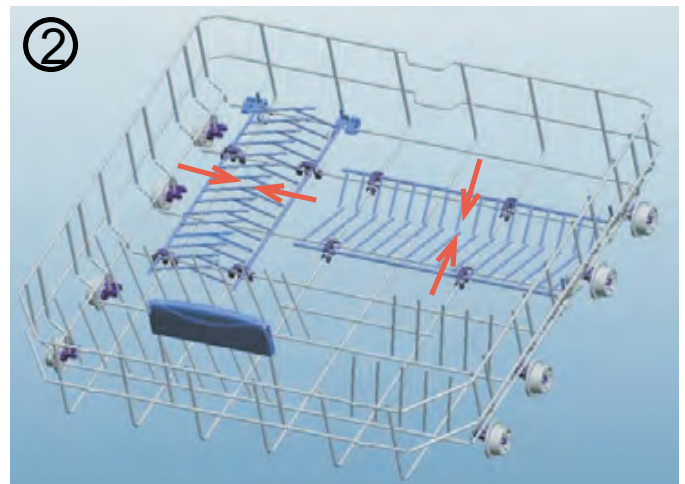
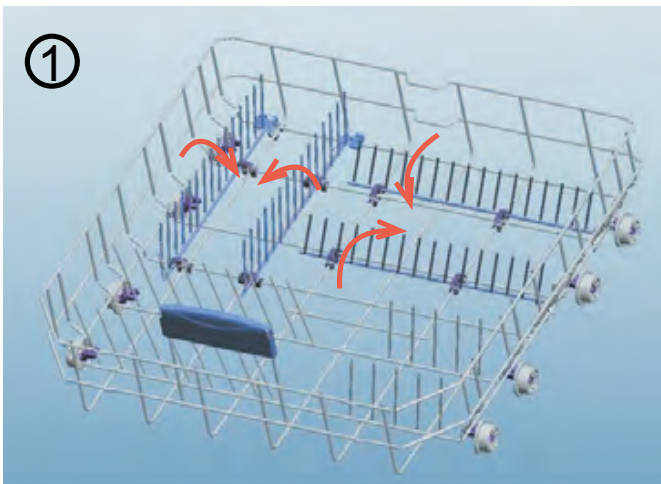
Le panier supérieur de votre lave vaisselle se trouve dans la position haute. Lorsque le panier est dans cette position, vous pouvez placer les grandes pièces comme les poêles etc.. dans le panier inférieur. Lorsque vous mettez le panier supérieur en bas, vous pouvez placer et laver les grandes assiettes dans le panier supérieur.

Ajustez au niveau des roues pour changer la hauteur du panier. Ouvrez les 2 pièces A (pièces qui empêchent le panier de tomber quand on le tire vers l'extérieur) et tirez vers vous le panier pour l'enlever des 2 rails latéraux. Changez la hauteur du panier sur les rails et fermez les 2 pièces A.



Supports pliants

Les supports pliants qui comprennent quatre parties situées sur le panier inférieur de votre machine sont conçus pour vous donner la possibilité d'introduire de gros objets comme les pots, les casseroles et autres, facilement. En cas de besoin, chaque partie peut être pliée distinctement, ou tous à la fois; ainsi, de plus grands espaces peuvent être obtenus. Les supports pliants peuvent être utilisés en étant soulevés vers le haut, ou en étant pliés.



Le panier à couverts supérieur

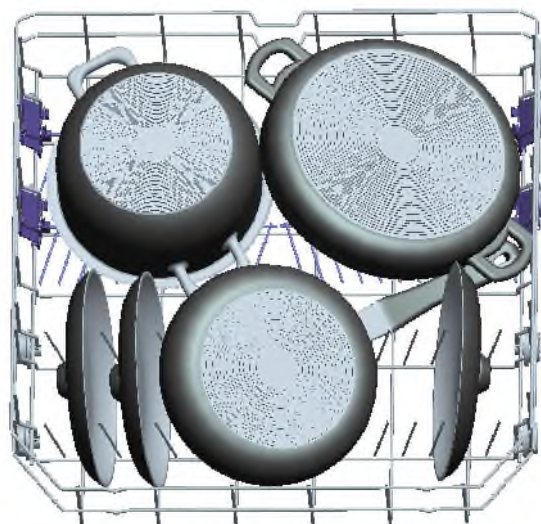
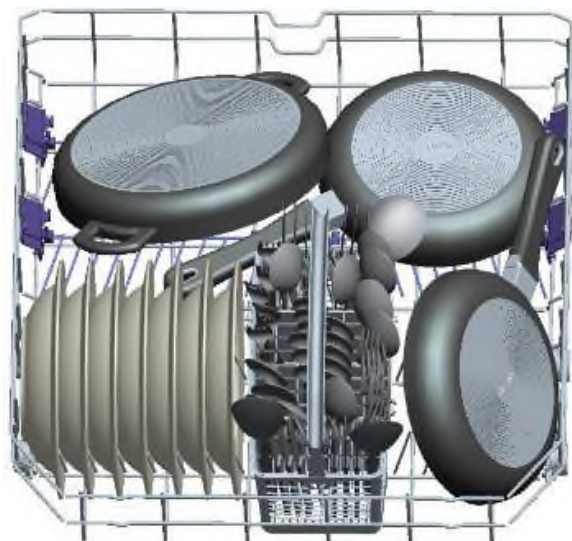
Le panier à couverts supérieur est conçu pour vous permettre de ranger les fourchettes, les cuillères et les couteaux, les longues louches et de petits objets.



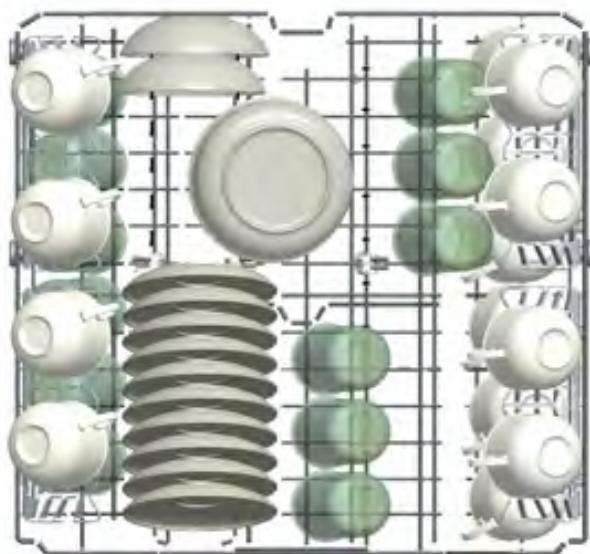
Avertissement : Les couteaux et autres objets tranchants doivent être disposés à l'horizontale dans le panier à couverts.

Autres chargements des paniers

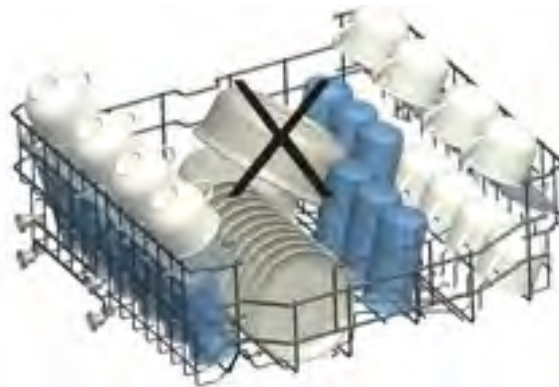
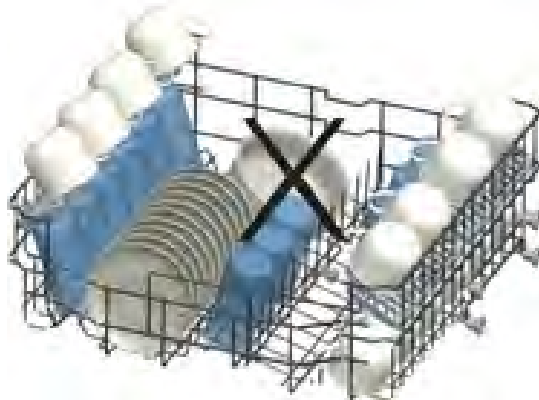
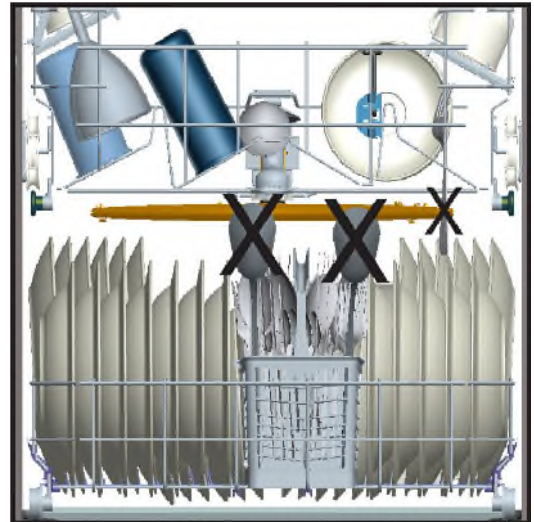
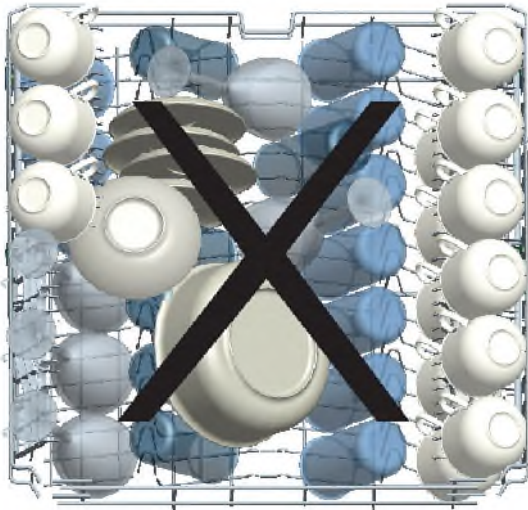
Panier inférieur



Panier supérieur



Mauvais chargements



Remarque importante pour les laboratoires de test

Pour de plus amples informations relatives aux tests de performance, veuillez vous renseigner à l'adresse ci-après : dishwasher@standardtest.info . Dans votre courrier électronique, veuillez indiquer le nom du modèle et le numéro de série (20 chiffres) disponibles sur la porte de l'appareil.

Spécificités du programme

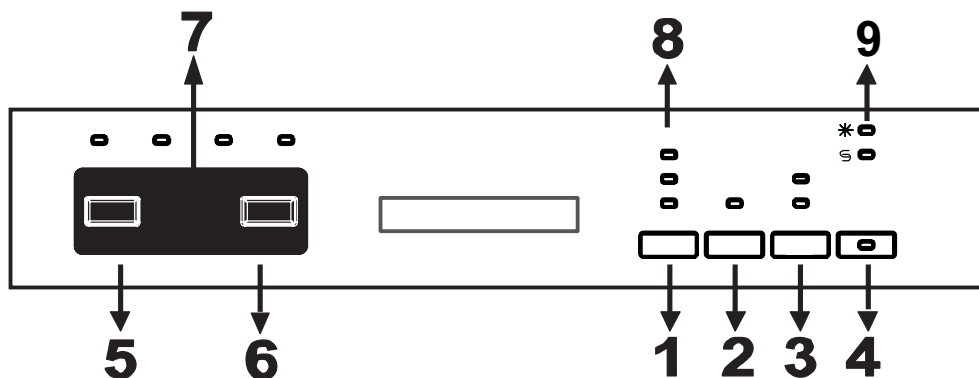
N° du programme	1	2	3
N° du programme	Prélavage	Lavage rapide en 30 min.	Lavage délicat
Températures	-	40 °C	40 °C
Type de résidu alimentaire	Programme de prélavage qui vous aide à ramollir et à éliminer les résidus sur la vaisselle souillée depuis plusieurs jours.	Café, lait, thé, viandes froides, les légumes (qui n'y ont pas duré)	Café, lait, thé, viandes froides, les légumes (qui n'y ont pas duré)
Degré de saleté	-	Bas	Moyen
Quantité de détergent B : 25 cm ³ /15 cm ³ A : 5 cm ³	-	B	A + B
	Prélavage	Lavage à 40°C	Prélavage
	Fin	Rinçage à froid	Lavage à 40°C
		Rinçage à chaud	Rinçage à froid
		Fin	Rinçage à chaud
			Séchage
			Fin
Durée du programme (min)	15	30	66
Consommation d'énergie (kW/h)	0,02	0,90	0,95
Consommation d'eau (litres)	4,5	12,4	15,7

Avertissement : Les programmes courts ne comportent pas l'étape de séchage. Les valeurs indiquées ci-dessus ont été obtenues dans des conditions de laboratoire conformément aux normes en vigueur. Ces valeurs peuvent varier en fonction de l'utilisation du produit et de l'environnement (tension de secteur, pression de l'eau, température d'eau d'entrée et température ambiante).

Spécificités du programme

N° du programme	Référence 4	5	6
N° du programme	Mode Éco. (économique)	Super 50 min.	Auto Intensif
Températures	50 °C	65 °C	65 °C
Type de résidu alimentaire	Café, lait, thé, viandes froides, les légumes (qui n'y ont pas duré)	Soupes, sauces, pâtisseries, œufs, pilaf, pommes de terre, farcies, et frites	Soupes, sauces, pâtisseries, œufs, pilaf, pommes de terre, farcies, et frites
Degré de saleté	Moyen	Moyen	Élevé
Quantité de détergent B : 25 cm ³ /15 cm ³ A : 5 cm ³	A + B	A + B	A + B
	Prélavage	Lavage à 65 °C	Lavage à 45 °C
	Lavage à 50 °C	Rinçage intermédiaire	Lavage à 65 °C
	Rinçage à chaud	Rinçage à chaud	Rinçage à froid
	Séchage	Fin	Rinçage à chaud
	Fin		Séchage
			Fin
Durée du programme (min)	221	50	117
Consommation d'énergie (kW/h)	0,94	1,35	1,61
Consommation d'eau (litres)	9,0	12,7	17,2

Sélection du programme et utilisation de la machine



Vous pouvez appuyer sur le bouton Marche/Arrêt (4) pour mettre la machine en marche. Les voyants Marche/Arrêt restent allumés tant que la machine est en marche. Appuyez sur le bouton de programmes (5) pour régler le programme approprié.

Appuyez sur le bouton Démarrer/Pause (6) pour lancer le programme. Dès que le programme sélectionné est lancé, le voyant de lavage s'allume et la durée du programme s'affiche. Si vous ouvrez la porte de la machine alors que le programme est en cours, le numéro et la durée du programme alternent sur l'écran.

Vous pouvez suivre le déroulement du programme à travers les voyants de lavage, de rinçage, et de fin (7) sur le panneau de commande. Lorsque le voyant de séchage s'allume, la machine reste silencieuse pendant 40 à 50 minutes.

REMARQUE : Si vous appuyez une fois sur le bouton d'option (3), l'option de demi-charge sera activée. Cette option permet de réduire la durée des programmes sélectionnés afin de baisser la consommation d'eau et d'énergie. Si vous utilisez des détergents combinés

contenant du sel, des produits de rinçage et d'autres composants, appuyez sur le bouton d'option une seconde fois et activez la fonction tablette. Vous pouvez utiliser le bouton Extra pour ajouter les fonctions suivantes au programme de lavage compatible.

Lorsque la fonction hygiène est active, vous pouvez rendre le processus de lavage plus hygiénique en modifiant la température de lavage et la durée du programme en cours.

Si vous sélectionnez la fonction de rinçage supplémentaire, le voyant de rinçage supplémentaire s'allumera et ainsi, les étapes de lavage et de rinçage seront ajoutées au programme sélectionné, ce qui rendra votre vaisselle plus propre et plus brillante.

Si vous sélectionnez la fonction de séchage supplémentaire, le voyant de séchage supplémentaire s'allumera et la durée de séchage du programme sélectionné sera prolongée, ce qui rendra votre vaisselle plus sèche. En outre, les fonctions hygiène et de séchage ne peuvent pas être sélectionnées simultanément, étant donné qu'elles sont incompatibles.

Si vous avez ajouté une fonction supplémentaire dans le dernier programme de lavage utilisé, celle-ci sera active dans le prochain programme de lavage. Si vous souhaitez supprimer cette fonction dans le nouveau programme sélectionné, appuyez sur le bouton de la fonction correspondante et maintenez-le enfoncé jusqu'à ce que ses voyants s'éteignent, ou appuyez sur le bouton Marche/Arrêt (4) pour éteindre la machine. Si vous souhaitez utiliser une fonction supplémentaire pour le nouveau programme sélectionné, sélectionnez-la.

Si vous souhaitez modifier le délai d'attente, appuyez d'abord sur le bouton Démarrer/Pause, puis appuyez sur le bouton temporisation pour sélectionner le nouveau temps d'attente. Appuyez sur le bouton « Démarrer/Pause » pour activer le nouveau délai d'attente. Pour annuler la temporisation, appuyez sur le bouton de temporisation jusqu'à ce que le délai d'attente passe à 0 h.

REMARQUE : Si vous éteignez la machine après avoir sélectionné le délai d'attente et lancé le programme, le délai d'attente est annulé.

REMARQUE : Vous pouvez appuyer sur le bouton temporisation **(2)** avant le démarrage du programme pour différer le démarrage du programme de 1 à 19 heures.

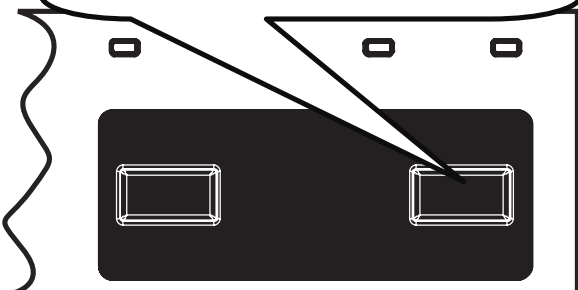
REMARQUE : L'indicateur de remplissage de sel **(9)** s'allume s'il y a manque/insuffisance de sel. Dans ce cas, veuillez remplir le réservoir de sel.

REMARQUE : L'indicateur de remplissage de produit de rinçage **(9)** s'allume s'il y a manque/insuffisance de produit de rinçage. Dans ce cas, veuillez remplir le réservoir du produit de rinçage.

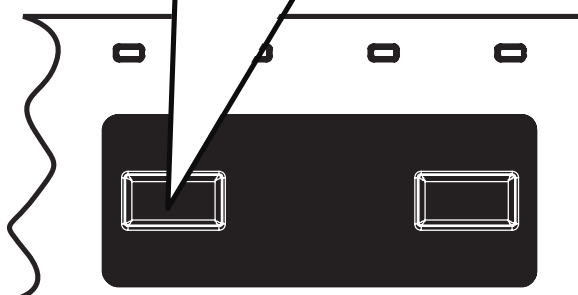
Changement de programme

Si vous souhaitez changer un programme de lavage pendant qu'un autre est en cours.

Appuyez sur le bouton Démarrer/Pause.

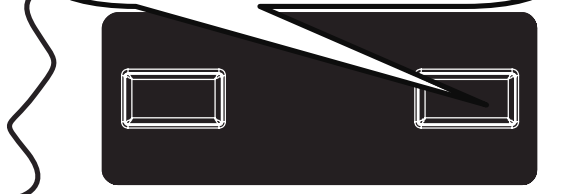


Une fois que le programme s'arrête, utilisez le bouton de sélection de programmes pour sélectionner le programme souhaité.



Appuyez sur le bouton Démarrer/Pause pour lancer le nouveau programme sélectionné.

Le programme nouvellement sélectionné s'exécute à la place du précédent.

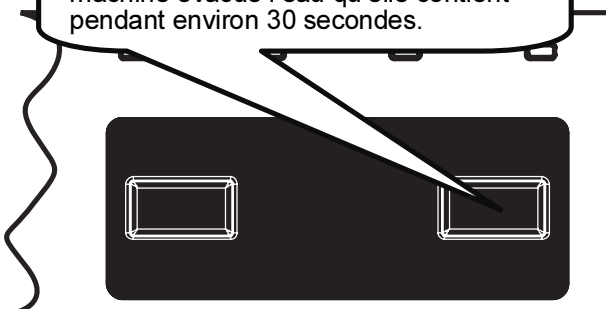


Suppression du programme

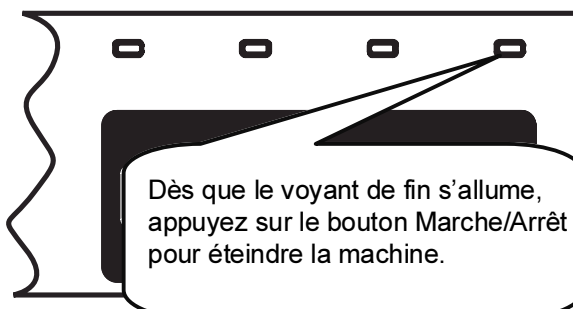
Si vous souhaitez supprimer un programme au cours d'un cycle de lavage.

Appuyez sur le bouton Départ/Pause et maintenez-le enfoncé pendant 3 secondes.

Le voyant de fin clignote pendant le processus d'annulation. La machine évacue l'eau qu'elle contient pendant environ 30 secondes.



Dès que le voyant de fin s'allume, appuyez sur le bouton Marche/Arrêt pour éteindre la machine.



Débranchez l'appareil.
Fermez le robinet d'eau.

REMARQUE : Évitez d'ouvrir la porte avant la fin du programme.

REMARQUE : À la fin du programme de lavage, vous pouvez laisser la porte de la machine entrouverte pour accélérer le processus de séchage.

REMARQUE : Si vous ouvrez la porte de la machine ou si l'alimentation est coupée au cours du cycle de lavage, le programme reprend à la fermeture de la porte ou au retour de l'alimentation.

ENTRETIEN ET NETTOYAGE

Le nettoyage régulier du lave-vaisselle prolonge sa durée de vie.

De la graisse et du calcaire peuvent s'accumuler dans la cuve. Dans ce cas :

-Remplissez le compartiment à détergent sans mettre de vaisselle dans le lave-vaisselle, sélectionnez un programme qui fonctionne à haute température et mettez le lave-vaisselle en route. Si cette procédure se révèle insuffisante, utilisez des produits de nettoyage spéciaux disponibles sur le marché. (Produits de nettoyage spécial lave-vaisselle).

Nettoyage des joints de porte

-Pour nettoyer tous résidus accumulés dans les joints de porte, essuyez les joints régulièrement avec un chiffon humide.

Nettoyage du lave-vaisselle

Nettoyez les filtres après chaque lavage et les bras de lavage au moins une fois par semaine. Débranchez votre lave-vaisselle et fermez le robinet d'arrivée d'eau avant de commencer le nettoyage.

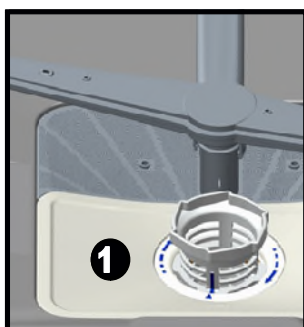
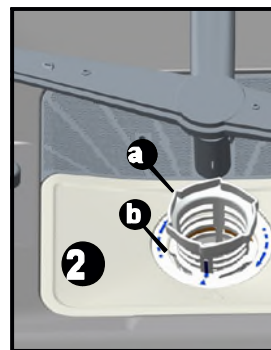
N'utilisez pas de produit abrasif. Essayez avec un produit doux et un chiffon humide.

Filtres

Vérifiez si des résidus d'aliments se sont accumulés dans le filtre et le microfiltre.

En cas de présence de tous résidus, retirez les filtres et nettoyez-les soigneusement à l'eau courante.

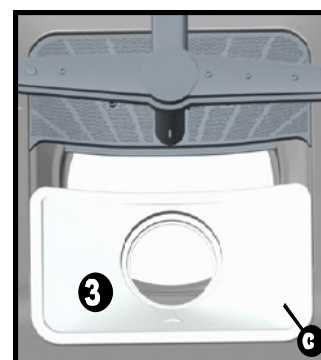
- a. Microfiltre extérieur
- b. Filtre à déchets intérieur
- c. Filtre tamis métal ou plastique



Pour extraire et nettoyer le groupe filtrant, tournez-le dans le sens inverse des aiguille d'une montre et retirez-le en le soulevant. **1**

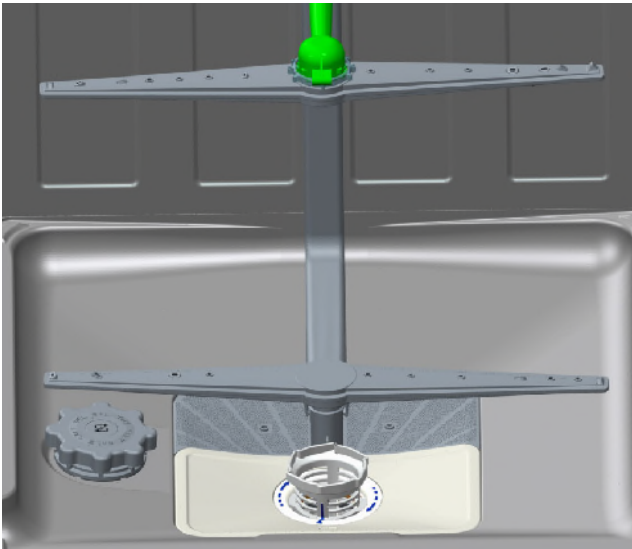
Tirez et retirez le filtre métal ou plastique.

3 Séparez ensuite le filtre à déchets et le microfiltre. **2** Rincez-le abondamment à l'eau courante. Réinstallez le filtre à déchets dans le microfiltre en faisant attention de bien faire correspondre les repères. Positionnez l'ensemble dans le filtre métal ou plastique et tournez-le dans le sens de la flèche (sens des aiguilles d'une montre) ; l'ensemble est verrouillé quand on peut voir la flèche sur le microfiltre. **4**



- N'utilisez jamais votre lave-vaisselle sans filtre.
- Une installation incorrecte du filtre diminuera l'efficacité du lave-vaisselle.

- La propreté des filtres est essentielle au bon fonctionnement du lave-vaisselle.



Bras de lavage

Vérifiez que les gicleurs des bras de lavage supérieur et inférieur ne sont pas bouchés. En cas d'obstruction, retirez les bras de lavage et nettoyez-les à l'eau courante.

Le bras de lavage inférieur se retire en le tirant vers le haut. Pour le bras de lavage supérieur, retirez l'écrou en le tournant vers la gauche. Veillez à parfaitement serrer l'écrou en réinstallant le bras de lavage supérieur.

Filtres du tuyau d'arrivée d'eau

Les filtres du tuyau d'arrivée d'eau empêchent que le lave-vaisselle soit endommagé par toute contamination (sable, argile, rouille, etc.) éventuellement transportée dans le réseau ou l'installation de plomberie intérieure et prévient tous désagréments tels que le jaunissement ou la formation de dépôts après le lavage. Vérifiez régulièrement les filtres et le tuyau d'arrivée d'eau et nettoyez-les si nécessaire. Pour nettoyer les filtres, fermez le robinet et retirez le tuyau. Retirez le filtre du tuyau ainsi que le filtre côté entrée lave vaisselle et nettoyez-les à l'eau courante. Réinstallez les filtres propres dans leurs logements et réinstallez le tuyau.

QUE FAIRE EN CAS DE PANNE

CODE D'ERREUR	DESCRIPTION DE L'ERREUR	COMMANDE
F5	Alimentation en eau inadéquate	<ul style="list-style-type: none"> Assurez-vous que le robinet d'entrée d'eau est entièrement ouvert et qu'il n'y a aucune coupure d'eau. Fermez le robinet d'entrée d'eau, séparez le tuyau d'entrée d'eau du robinet et nettoyez le filtre à l'extrémité de branchement du tuyau. Redémarrez votre machine, contactez le service d'entretien si l'erreur se reproduit.
F3	Erreur d'entrée d'eau ininterrompue	<ul style="list-style-type: none"> Fermez le robinet. Contactez le service d'entretien.
F2	Impossible d'évacuer l'eau résiduelle contenue dans la machine.	<ul style="list-style-type: none"> Le tuyau d'évacuation d'eau est obstrué. Les filtres de votre machine pourraient être bouchés. Eteignez, puis rallumez votre machine et activez la commande d'annulation du programme. Si l'erreur persiste, contactez le service d'entretien.
F8	Erreur de chauffage	Contactez le service d'entretien.
F1	L'alarme est active contre le flux d'eau	<ul style="list-style-type: none"> Eteignez votre machine et fermez le robinet. Contactez le service d'entretien.
FE	Carte électronique défectueuse	Contactez le service d'entretien
F7	Erreur de surchauffe (la température de la machine est trop élevée)	Contactez le service d'entretien.
F9	Erreur concernant la position du diviseur	Contactez le service d'entretien.
F6	Capteur de chauffage défectueux	Contactez le service d'entretien.

L'un des témoins lumineux de déroulement du cycle s'allume et le témoin lumineux Départ/Pause s'allume et s'éteint

La porte est ouverte. Fermez la porte.

Le programme ne démarre pas

- Vérifiez que la prise de courant est branchée.
- Vérifiez les fusibles de votre installation.
- Vérifiez que le robinet d'arrivée d'eau est ouvert.
- Vérifiez que vous avez fermé la porte du lave vaisselle.
- Vérifiez que vous avez éteint le lave vaisselle en appuyant sur le bouton Marche/Arrêt.
- Vérifiez que les filtres d'arrivée d'eau et les filtres du lave vaisselle ne sont pas bouchés.

Les témoins lumineux Lavage et Fin clignotent sans interruption

- La sécurité antidébordement est active.
- Fermez le robinet et contactez le Service après vente.

Les témoins lumineux de déroulement du cycle ne s'éteignent pas après une opération de lavage

Appuyez sur la touche marche / arrêt pour mettre l'appareil hors tension

Il reste des résidus de lessive dans le compartiment à détergent :

Vous avez introduit la lessive dans le compartiment humide. Bien vérifier que le compartiment est sec avant de mettre de la lessive.

Il reste de l'eau à l'intérieur du lave vaisselle à la fin du programme

- Le tuyau de vidange est bouché ou plié.
- Les filtres intérieurs sont bouchés.
- Le programme n'est pas encore terminé.

La lave vaisselle s'arrête pendant une opération de lavage

- Panne de courant.
- Coupure d'arrivée d'eau.
- Programme en mode suspendu.

Des bruits de vaisselle remuée et des coups se font entendre pendant une opération de lavage

- La vaisselle n'est pas installée correctement.
- Le bras de lavage heurte la vaisselle.

Il reste des résidus d'aliments sur la vaisselle

- La vaisselle est mal positionnée dans le lave vaisselle ; l'eau aspergée par les bras de lavage n'atteint pas les endroits mal lavés.
- Le panier est trop chargé.
- La vaisselle se touche.
- Quantité de détergent insuffisante.
- Programme sélectionné inadapté, température pas assez haute.
- Bras de lavage bouché par des résidus d'aliments.
- Filtres intérieurs bouchés.
- Filtres mal positionnés.
- Pompe de vidange bouchée.

Présence de taches blanches sur la vaisselle

- Quantité de détergent insuffisante.
- Réglage du doseur de produit de rinçage trop faible.

- Absence de sel régénérant malgré le fort degré de dureté de l'eau.
- Réglage de l'adoucisseur trop faible.
- Couvercle du compartiment à sel mal fermé.

La vaisselle ne sèche pas

- Programme sans séchage sélectionné.
- Réglage du doseur de produit de rinçage trop faible.
- Vaisselle retirée avant la fin du cycle de séchage. Attendre que le voyant lumineux « fin » soit allumée avant d'ouvrir la porte du lave vaisselle.

Présence de taches de rouille sur la vaisselle

- Vaisselle en acier inoxydable de mauvaise qualité.
- Teneur en sel de l'eau de lavage élevée.
- Couvercle du compartiment à sel mal fermé.
- Trop de sel introduit dans le lave vaisselle au moment du remplissage. Du sel a débordé dans la cuve.
- Mise à la terre défectueuse.

Appelez le Service après vente si le problème persiste après les contrôles ou en cas de tout dysfonctionnement non décrit ci-dessus.

INFORMATIONS PRATIQUES ET UTILES

1. Chaque fois que vous n'utilisez pas votre lave vaisselle :
 - Débranchez le lave vaisselle et coupez l'eau.
 - Laissez la porte légèrement entrouverte pour empêcher la formation d'odeurs désagréables.
 - Maintenez l'intérieur du lave vaisselle propre.
2. Elimination des traces d'eau sur la vaisselle :
 - Lavez la vaisselle avec le programme intensif.
 - Retirez tous les récipients métalliques du lave vaisselle.
 - Ne mettez pas trop de détergent.
3. Si vous positionnez correctement votre vaisselle dans la lave vaisselle, vous l'utiliserez au mieux en termes de consommation d'énergie et de performance de lavage et de séchage.
4. Retirez les gros résidus avant d'installer la vaisselle sale dans le lave vaisselle.
5. Faites fonctionner le lave vaisselle une fois qu'elle est entièrement pleine.
6. N'utilisez le programme de Trempage que si nécessaire.
7. Consultez les informations sur les programmes et le tableau des valeurs de consommation moyennes quand vous choisissez un programme.
8. Le lave vaisselle pouvant atteindre des températures élevées, il est déconseillé de l'installer à côté d'un réfrigérateur.
9. Si l'appareil se trouve dans un endroit où le risque de gel existe, vous devez complètement vider l'eau restée dans le lave vaisselle. Fermez le robinet d'arrivée d'eau, débranchez le tuyau d'arrivée d'eau et mettez les 2 tuyaux par terre (arrivée d'eau et vidange) afin d'évacuer le maximum d'eau. Ensuite, enlever le filtre intérieur, et éliminer l'eau restant d'eau à l'aide d'une éponge.

FICHE PRODUIT

Marque déposée du fournisseur	MANHATTAN
Modèle du fournisseur	MHLV15453P
Capacité du lave-vaisselle (nombre de couverts)	15
Classe d'efficacité énergétique	A++
Consommation d'énergie annuelle en kWh (cEA) (cycle 280) *	270
Consommation d'énergie (Et) (kWh par cycle)	0,94
Consommation d'électricité en mode Arrêt (W) (Po)	0,50
Consommation d'électricité en mode Laissé sur Marche (W) (Po)	1,00
Consommation d'eau annuelle en litres (cEA) (cycle 280)**	2520
Classe d'efficacité de séchage ***	A
Nom du programme standard****	Eco
Durée du programme pour le cycle standard (min)	221
Emission acoustique dans l'air dB(A)	45

* Consommation d'énergie de 270 kWh par an, sur la base de 280 cycles de lavage standard, en utilisant un remplissage d'eau froide et la consommation en mode faible.

La consommation énergétique réelle dépend des conditions d'utilisation de l'appareil.

** Consommation d'eau de 2520 litres par an sur la base de 280 cycles de lavage standard.

La consommation réelle d'eau dépend des conditions d'utilisation de l'appareil.

*** Classe d'efficacité de séchage A sur une échelle graduée de G (moins efficace) à A (plus efficace).

**** Le programme "Eco" est le programme standard.

Le programme standard correspond au cycle de lavage standard auquel se rapportent les informations qui figurent sur l'étiquette et sur la fiche.

Ce programme convient au lavage d'une vaisselle normalement sale et constitue le programme le plus efficace en termes de consommation combinées d'énergie et d'eau.

VESTEL France
17 rue de la couture
94563 Rungis Cedex

52273305 R35