

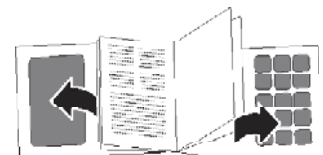
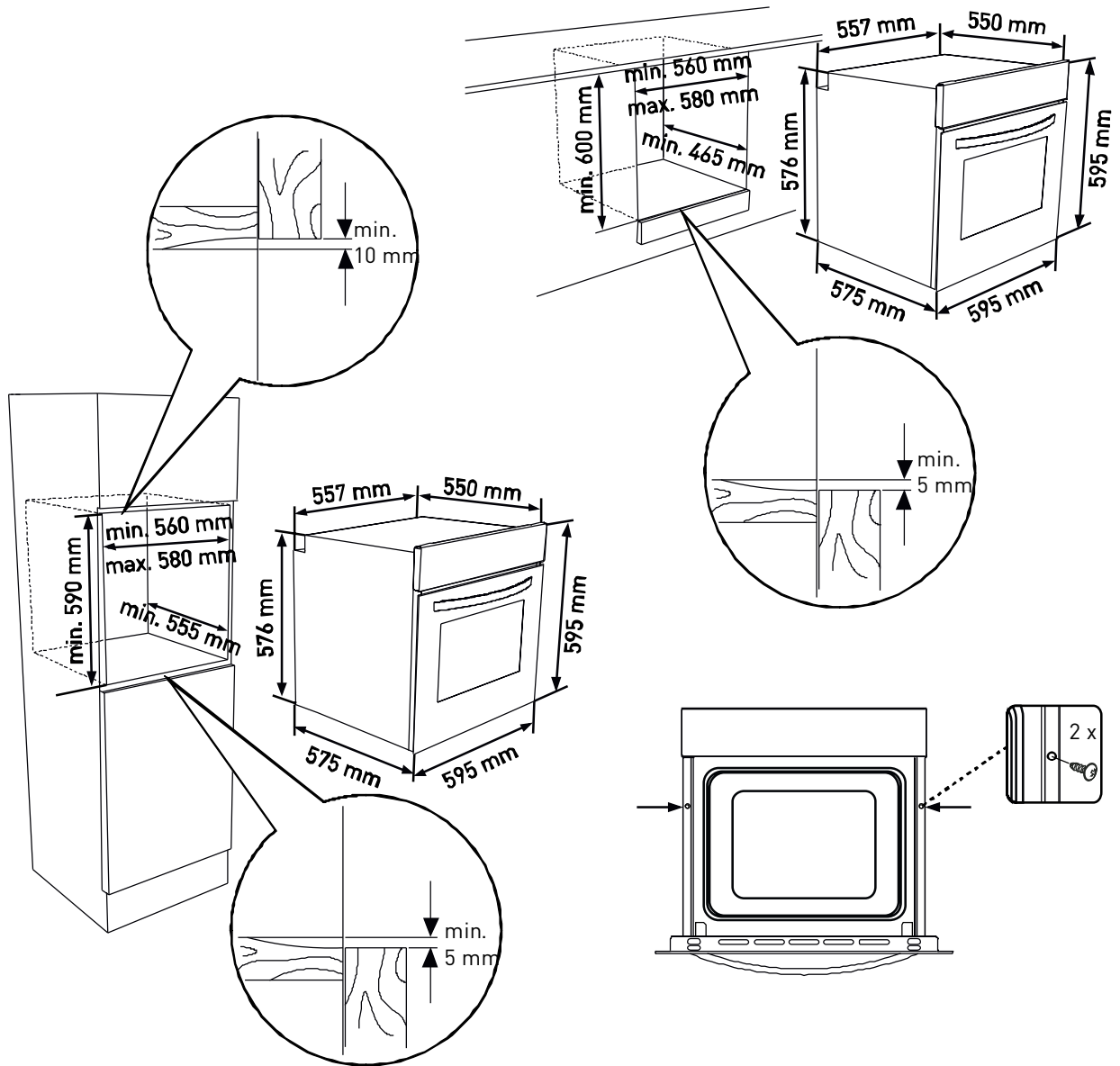
**Four encastrable**

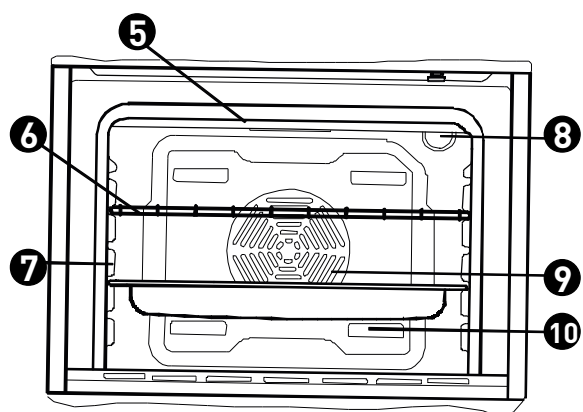
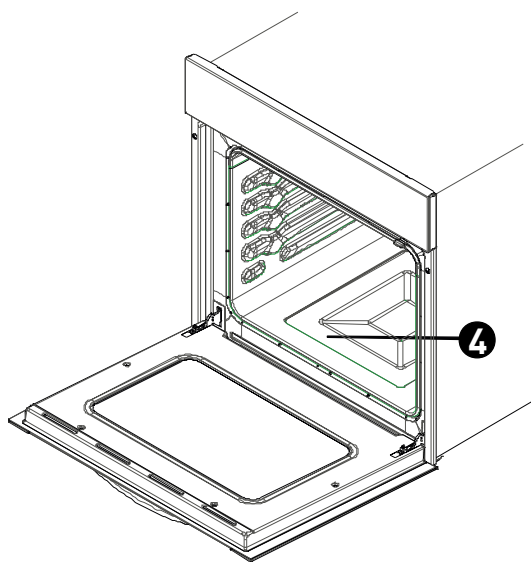
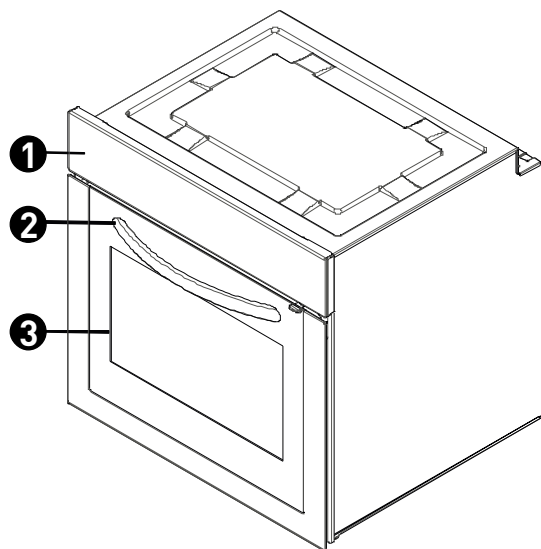
**964439 - MFO 65 M K 701T**

**GUIDE D'UTILISATION .....02**



A





# Merci !

Merci d'avoir choisi ce produit VALBERG.  
Choisis, testés et recommandés par ELECTRO DEPOT,  
les produits de la marque VALBERG vous assurent  
une utilisation simple, une performance fiable et une  
qualité irréprochable.  
Grâce à cet appareil, vous savez que chaque utilisation  
vous apportera satisfaction.

Bienvenue chez ELECTRO DEPOT.

Visitez notre site Internet : [www.electrodepot.fr](http://www.electrodepot.fr)  
[www.electrodepot.be](http://www.electrodepot.be)

## VOTRE AVIS COMPTE !



**PARTAGEZ  
VOTRE EXPERIENCE  
SUR LES PRODUITS**

Parce que votre satisfaction est notre priorité, nous vous proposons de donner votre avis sur ce produit. Il sera transmis et analysé par nos équipes afin d'améliorer continuellement le produit.

**Donnez votre avis sur : <http://www.electrodepot.fr/avis-client>  
<http://www.electrodepot.be/avis-client>**



**ELECTRO DEPOT**

## **A** Avant d'utiliser l'appareil

4 Consignes de sécurité

---

## **B** Aperçu de l'appareil

13 Description de l'appareil  
13 Spécifications techniques

---

## **C** Utilisation de l'appareil

15 Préparation de l'installation et de l'utilisation  
17 Utilisation  
20 Recettes  
21 Accessoires du four

---

## **D** Informations pratiques

23 Nettoyage et entretien  
24 Service après-vente et transport  
25 Conseils en matière d'économie d'énergie  
26 Emballage et environnement  
26 Mise au rebut de votre ancien appareil

Les notices sont aussi disponibles sur le site  
<http://www.electrodepot.fr/sav/notices/>  
<http://www.electrodepot.be/fr/sav/notices>

**Consignes de sécurité**

**Lisez attentivement et intégralement cette notice avant d'utiliser votre appareil de cuisson, et conservez-la afin de pouvoir la consulter ultérieurement.**

Cette notice est conçue pour plusieurs modèles. Votre appareil de cuisson n'est peut-être pas équipé de toutes les fonctionnalités décrites dans cette notice. Veuillez contrôler les caractéristiques dans les paragraphes comportant des images.

**Consignes générales de sécurité**

- La fabrication de votre appareil de cuisson est conforme à toutes les normes et réglementations nationales et internationales en vigueur en la matière.
- Les travaux de maintenance et d'entretien doivent être effectués exclusivement par des techniciens qualifiés. Les travaux de réparation et d'entretien effectués par des personnes non-qualifiées vous exposent à des dangers. Ne modifiez pas les spécifications de votre appareil de cuisson de quelque manière que ce soit. N'effectuez pas vous-même les réparations ; vous risqueriez de vous exposer à un danger tel qu'une électrocution.

- Avant l'installation, assurez-vous que les conditions de distribution locale (selon votre appareil : nature et pression du gaz, tension et fréquence de l'électricité) sont compatibles avec les caractéristiques indiquées sur la plaque signalétique de votre appareil de cuisson. En cas de dommage provoqué par un branchement incorrect ou une installation inadaptée, la garantie ne sera pas valide.

- Pour les appareils électriques : la sécurité électrique de votre appareil de cuisson n'est garantie que s'il est branché à une alimentation électrique avec terre, conforme aux normes de sécurité électrique en vigueur. Si vous n'êtes pas sûr(e) que votre installation électrique soit bien raccordée à la terre, consultez un électricien qualifié.



## ATTENTION

**Votre appareil de cuisson est conçu uniquement pour la cuisson des aliments et il est prévu uniquement pour un usage domestique. Il ne doit jamais être utilisé à d'autres fins, par exemple dans un environnement commercial ou pour chauffer une salle. La responsabilité du fabricant ne saurait être engagée en cas de dommages liés à une utilisation inappropriée, incorrecte ou négligente.**

**Français**

- Cet appareil de cuisson ne doit pas être utilisé par des enfants de moins de 8 ans, ni par des personnes dont les capacités physiques, sensorielles ou mentales sont réduites, ou dénuées d'expérience ou de connaissances, les empêchant d'utiliser cet appareil sans risque lorsqu'ils sont sans surveillance ou en l'absence d'instructions d'une personne responsable quant à l'utilisation de l'appareil en toute sécurité, après une explication des risques auxquels ils s'exposent.
- Les enfants ne doivent pas jouer avec cet appareil de cuisson.
- Les opérations de nettoyage et d'entretien effectuées par des enfants doivent se faire sous la surveillance d'une personne responsable.
- N'essayez pas de soulever ou de déplacer l'appareil de cuisson en tirant sur la poignée du four.
- Cet appareil de cuisson n'est pas raccordé à un dispositif d'évacuation des produits de combustion. Il doit être installé et raccordé conformément aux règles d'installation en vigueur. Une attention particulière doit être accordée aux exigences relatives à la ventilation.
- Veuillez vous référer à la fin de cette notice pour toute information concernant le nettoyage et l'entretien de cet appareil.
- La fiche de prise de courant doit rester accessible ou un interrupteur doit être installé dans les canalisations fixes conformément aux règles d'installation afin de permettre la déconnexion de l'appareil au réseau d'alimentation en toute circonstance.



- Si le câble d'alimentation est endommagé, il doit être remplacé par le fabricant, son service après-vente ou des personnes de qualification similaire afin d'éviter un danger.
- Ne pas installer cet appareil à bord d'un navire.

**ATTENTION**

• L'appareil et ses parties accessibles peuvent devenir très chauds durant l'utilisation.

Prenez garde à ne pas toucher les éléments chauffants. Les enfants de moins de 8 ans doivent être tenus à l'écart, à moins d'être constamment surveillés.

• Pendant l'utilisation, tous les éléments accessibles de votre appareil de cuisson deviennent chauds, et gardent une température élevée pendant un certain temps, même lorsque l'appareil de cuisson est arrêté. Ne touchez pas les surfaces chaudes (manettes et poignée du four comprises) et éloignez les enfants de moins de 8 ans de l'appareil de cuisson. Il est recommandé de laisser refroidir les parties directement exposées à la chaleur avant de les toucher.

• Ne laissez pas votre appareil de cuisson sans surveillance lorsque vous faites chauffer des matières grasses ou des huiles liquides ou solides. Portées à très haute température, ces substances peuvent prendre feu et provoquer un incendie.

## Français

- Pour empêcher votre appareil de cuisson de basculer, vous devez installer des fixations de stabilisation. Si votre appareil de cuisson est installé sur un socle, prenez les précautions nécessaires pour qu'il ne tombe pas.

**ATTENTION**

Le dispositif de stabilisation doit être mis en place pour éviter le basculement de l'appareil (si fourni).

- Lors de l'installation, il convient de ne pas utiliser adhésifs dans la mesure où ceux-ci ne sont pas considérés comme des moyens de fixation fiables.
- N'utilisez pas de produits d'entretien abrasifs ou de grattoirs métalliques durs pour nettoyer la porte en verre du four, ils risqueraient

de rayer la surface et d'entraîner l'éclatement du verre.

- N'utilisez jamais de nettoyeur à vapeur pour nettoyer votre appareil de cuisson.

**ATTENTION**

Afin d'éviter tout risque de choc électrique, assurez-vous que l'appareil est débranché de l'alimentation avant de remplacer l'ampoule.

- Il est recommandé de tenir les jeunes enfants à l'écart.
- Utilisez uniquement la sonde thermique recommandée pour ce four (option sonde pour viande, si votre appareil en est équipé).
- N'exercez aucune pression sur le câble électrique (si

votre appareil en est équipé) lors de l'installation de votre appareil de cuisson. Assurez-vous aussi que le câble n'est pas coincé derrière votre appareil de cuisson.

- Si le cordon d'alimentation est endommagé, il doit être remplacé par un cordon présentant les mêmes caractéristiques que celui d'origine. Cette opération doit être effectuée par un technicien qualifié, afin d'éviter tout danger.

- Lorsque la porte du four ou le tiroir sous le four sont ouverts, ne posez rien dessus et ne laissez pas les enfants grimper sur la porte ou s'y asseoir. Cela pourrait déséquilibrer votre appareil de cuisson et casser certaines parties (d'où la nécessité de mettre en place les fixations anti-basculement).

- Si vous utilisez des appareils électriques à proximité de votre appareil de cuisson, vérifiez que le cordon d'alimentation de ces appareils n'est pas en contact avec la surface chaude de votre appareil de cuisson.

### **A v e r t i s s e m e n t s d'installation**

- Attendez que l'installation soit terminée avant d'utiliser votre appareil de cuisson.

- Votre appareil de cuisson doit être installé et mis en service par un technicien qualifié. Le fabricant décline toute responsabilité pour tout dommage résultant d'un mauvais emplacement ou de l'installation de votre appareil de cuisson par un technicien non qualifié.

- Après avoir déballé votre appareil de cuisson, vérifiez soigneusement que celui-

**Français**

ci n'a pas été endommagé pendant le transport. En cas de dommage, ne l'utilisez pas et contactez immédiatement votre revendeur. Les matériaux d'emballage (polystyrène, nylon, agrafes, etc.) peuvent être dangereux pour les enfants, rassemblez-les et éliminez-les immédiatement (mettez-les dans les conteneurs de recyclage spécifiques).

- Protégez votre appareil de cuisson contre les effets atmosphériques. Ne l'exposez pas au soleil, à la pluie, à la neige, à la poussière, etc.
- Les matériaux des meubles entourant l'appareil doivent être capables de supporter une température minimale de 100 °C.
- L'isolation des canalisations fixes doit être protégée, par exemple au

moyen d'un manchon isolant ayant une caractéristique de température appropriée.

**Lors de l'utilisation**

- Lorsque vous mettez le four de votre appareil de cuisson en marche pour la première fois, les matériaux d'isolation et les éléments chauffants peuvent dégager une odeur caractéristique. Pour cette raison, avant d'utiliser votre four, faites-le fonctionner à vide à sa température maximale pendant 45 minutes. Vous devez également vous assurer que la pièce dans laquelle est installé votre appareil de cuisson est bien ventilée.
- Au cours de l'utilisation du four, les surfaces internes et externes de l'appareil deviennent chaudes. Au moment d'ouvrir la porte du four, mettez-vous en retrait pour éviter de vous trouver

face à la vapeur très chaude qui s'en dégage : vous risqueriez de vous brûler.

- Ne placez pas de matériaux inflammables ou combustibles à proximité de votre appareil de cuisson pendant son fonctionnement.

- Utilisez toujours des gants de cuisine pour mettre les plats de cuisson dans le four ou les en retirer.

- Positionnez bien les grilles du four dans les glissières latérales prévues à cet effet ; dans le cas contraire, si vous tirez sur les grilles, elles risquent de s'incliner, et le liquide chaud contenu dans les ustensiles de cuisson pourrait couler ou vous brûler.

- Certains appareils de cuisson avec four électrique sont équipés d'un ventilateur tangentiel. Ce ventilateur fonctionne pendant la

cuisson. L'air est expulsé à travers des orifices situés entre la porte du four et le panneau de commande. Le ventilateur peut continuer à fonctionner après l'arrêt du four pour aider les commandes à refroidir : ne vous inquiétez pas.

- Si vous utilisez le gril électrique (selon les modèles), la porte du four devra être fermée (pour les appareils de cuisson avec four électrique).

- Ne séchez pas de serviettes, éponges ou vêtements dans ou sur votre appareil de cuisson ainsi que sur la poignée du four.

- Lors du nettoyage, le four doit être mis hors tension avant de retirer le protecteur du ventilateur (s'il est possible d'effectuer cette opération).

**Français** Cette protection doit être remise en place conformément aux instructions après le nettoyage.

Afin de garantir l'efficacité et la sécurité de votre appareil, nous vous recommandons de toujours utiliser les pièces d'origine et de contacter nos représentants en cas de besoin.

## Description de l'appareil

❶ Panneau de commande	❹ Grille
❷ Poignée	❺ Supports
❸ Porte du four	❽ Lampe du four
❹ Résistance inférieure	❾ Anneau chauffant central
❺ Résistance supérieure	❿ Sortie d'air

## Spécifications techniques

Selon le règlement UE 65/2014 et les normes harmonisées en vigueur.  
Informations complémentaires selon le règlement UE 66/2014 et les normes harmonisées en vigueur.

	Valeur	Unité
Marque	Valberg	
Identification du modèle	MFO 65 M K 701T	
Code produit	964439	
Type de four	Encastrable	
Masse nette de l'appareil	28.3	kg
Indice d'efficacité énergétique par cavité	94,8	
Classe d'efficacité énergétique par cavité	A	
Consommation d'énergie du four en mode conventionnel par cavité	0,86	kWh/cycle
Consommation d'énergie du four en chaleur tournante par cavité	0,78	kWh/cycle
Nombre de cavités	1	
Source de chaleur par cavité	Electricité	
Volume utile par cavité	65	L
Tension d'alimentation et protection par fusible	230 ~ 50	
Classe de protection électrique	Classe I	
Fonction de chauffage par cavité	Chaleur tournante brassé	

## Français

Type de nettoyage par cavité	Manuel
Nombre et type d'éclairage	1 x E14 Incandescente
Type et puissance de l'ampoule	25 / 25
Eclairage remplaçable par l'utilisateur	Oui
Puissance totale de l'appareil	2600 W
Pays de fabrication	Turquie



## Préparation de l'installation et de l'utilisation

Ce four moderne, fonctionnel et pratique a été conçu avec des matériaux de première qualité, il saura vous satisfaire au mieux. Lisez la présente notice ; vous y trouverez tous les conseils pratiques pour obtenir d'excellents résultats et éviter tout problème futur. Les informations ci-dessous sont nécessaires pour l'installation et les opérations de service. Le technicien en charge de l'installation de l'appareil doit également lire ces informations.

Contactez un technicien qualifié pour l'installation du four.

### Choix du lieu d'installation

- Vous devez prendre en considération certains facteurs lorsque vous choisissez l'endroit où vous allez installer votre four. Suivez les recommandations ci-dessous afin d'éviter tout problème et toute situation dangereuse !

- Lors du choix de l'emplacement, vous devez veiller à ce qu'il n'y ait aucun matériau inflammable à proximité, comme des rideaux, des vêtements imperméables, etc., qui s'enflamment très rapidement.

- Le meuble dans lequel votre four sera placé (ainsi que les meubles à proximité) doit être fabriqué avec des matériaux résistants à des températures supérieures à 90 °C.

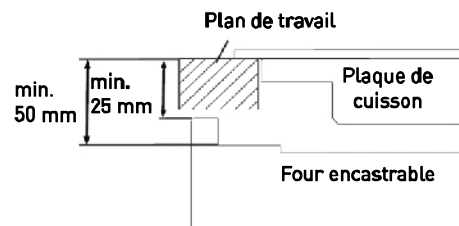
- Pour une installation correcte, vous devez éviter tout contact entre le four et les parties électriques. L'installation du four près d'un réfrigérateur ou d'un congélateur n'est pas recommandée. La performance des appareils mentionnés ci-dessus sera affectée par la chaleur émanant du four. Après avoir retiré le four de l'emballage, vérifiez si le four n'est pas endommagé.

Si le four est endommagé, vous ne devez pas l'utiliser ; contactez immédiatement le Service après-vente.

### Installation du four encastrable **A**

Ouvrez la porte du four et fixez 2 vis dans les orifices situés sur le cadre du four. Ouvrez la porte du four et fixez 2 vis dans les orifices situés sur le cadre du four. Une fois que le cadre du four touche la partie en bois, serrez les vis.

Si le four est installé sous une table de cuisson, la distance entre le plan de travail et le panneau supérieur du four doit être de 50 mm minimum. Par ailleurs, la distance entre le plan de travail et la partie supérieure du panneau de commande doit être d'au moins 25 mm.



### Branchement et sécurité du four encastrable

- Le câble de terre (jaune/vert) doit être branché sur la vis dotée du symbole terre. Le branchement du câble d'alimentation doit être effectué selon la figure n° 3. Si votre installation électrique existante ne dispose d'aucune prise de terre conforme aux normes en vigueur, contactez votre électricien. La ligne électrique alimentant votre four à partir du compteur doit obligatoirement être équipée d'un disjoncteur avec une ouverture de contact d'au moins 3 mm (puissance de 20 A, type de fonctionnement à retardement).

**Français**

- La prise de terre doit se trouver le plus près possible du four. N'utilisez jamais de rallonge.
- Le câble d'alimentation ne doit pas entrer en contact avec la surface chaude du produit.
- Si le câble d'alimentation est endommagé, contactez le service après-vente qui est seul habilité à le remplacer.
- Le branchement de l'appareil doit être effectué par une personne autorisée. Vous devez utiliser un câble d'alimentation de type H05VV-F.
- Un branchement incorrect peut endommager l'appareil. Ce type de dommage ne sera pas couvert par la garantie.
- Ce four ne doit pas être installé sur une prise de courant avec une minuterie extérieure, un programmateur, un système de commande à distance séparé.
- Cet appareil est conçu pour fonctionner avec une tension de 220 - 240 V. Si le courant que vous utilisez n'est pas le même, contactez immédiatement le service après-vente.

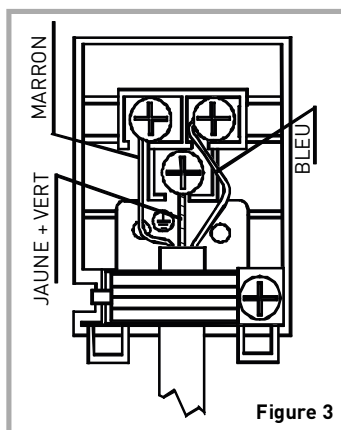


Figure 3

**Recommandations générales et précautions**

- Votre four a été conçu en respectant les normes de sécurité des appareils électriques. Les opérations d'entretien et de réparation doivent être effectuées par des techniciens qualifiés. Les opérations d'installation et de réparation qui ne sont pas effectuées en conformité avec ces consignes peuvent s'avérer dangereuses.
- Les surfaces extérieures chauffent quand l'appareil est utilisé. Les éléments qui chauffent la surface intérieure du four et la vapeur qui s'en échappe sont extrêmement chauds. Ces éléments resteront chauds pendant un certain temps, même après l'arrêt du four. Ne touchez jamais les surfaces chaudes. Les enfants doivent rester éloignés du four.
- Pour cuisiner dans votre four, vous devez régler les manettes de fonction et de température ainsi que le programmateur, sinon le four ne fonctionnera pas.
- Lorsque la porte du four est ouverte, ne placez rien sur celle-ci. Vous risquez de déséquilibrer le four ou de casser la porte.
- Débranchez le four lorsque vous ne l'utilisez pas.
- Protégez votre four contre les effets atmosphériques. Ne l'exposez pas au soleil, à la pluie, à la neige, à la poussière, etc.

## Utilisation

### Panneau

#### Bouton de contrôle des fonctions du four :

Utilisez ce bouton pour sélectionner la fonction du four que vous souhaitez utiliser. Vous trouverez de plus amples explications au chapitre « Fonctions du four ». Vous devez régler le bouton de contrôle du four sur la fonction de votre choix, ainsi que le thermostat sur la température appropriée. Dans le cas contraire, la fonction sélectionnée ne s'active pas.

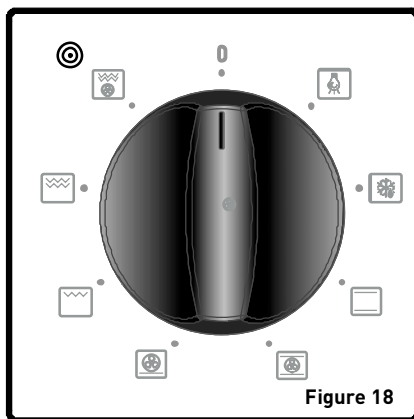


Figure 18

#### Bouton du thermostat du four :

Utilisez ce bouton pour activer la fonction du four choisie. La température réglée s'affiche à l'écran. Quand la température à l'intérieur du four atteint la valeur que vous avez indiquée, le thermostat coupe le circuit et la lumière du thermostat s'éteint. Quand la température descend en dessous de la valeur indiquée, le thermostat se met de nouveau en marche et la lumière s'allume.

### ATTENTION

Le four ne démarre pas sans le paramétrage de la minuterie.

Après la sélection du programme via le bouton fonction et de la température via le bouton thermostat, la minuterie doit impérativement être réglée en position M (Pas de durée définie) ou sur une durée de cuisson de 100 minutes maximum. Pour votre sécurité, il est conseillé de définir une durée de cuisson à chaque utilisation.

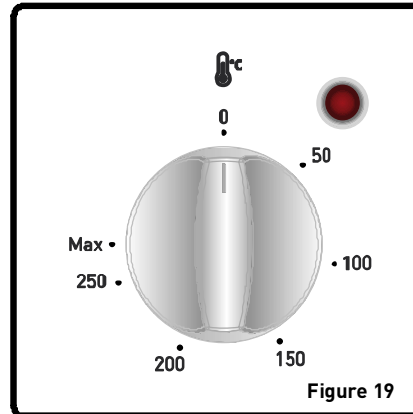


Figure 19

### Fonction du four

\*Les fonctions de votre four peuvent différer selon le modèle de votre appareil.



#### Lampe du four

Seul le voyant du four restera allumé pendant toutes les fonctions de cuisson.



#### Fonction de décongélation

Les voyants d'avertissement du four s'allument, le ventilateur fonctionne. Pour utiliser la fonction de décongélation, sortez les aliments congelés et mettez-les dans le four, sur une étagère installée dans le troisième logement à partir du bas. Il est recommandé d'installer un plateau sous l'aliment en train de décongeler afin de recueillir l'eau issue de la décongélation. Cette fonction ne vous permet ni de préparer, ni de cuire vos aliments. Elle vous permet uniquement de les décongeler.

**Fonction de cuisson statique**

Le thermostat et les voyants d'avertissement du four s'allument, et les éléments chauffants inférieur et supérieur fonctionnent. La fonction de cuisson statique émet de la chaleur, ce qui assure une cuisson uniforme des aliments aux niveaux inférieur et supérieur. Cette fonction est idéale pour la cuisson de pâtes, de gâteaux, de plats de pâtes au four, de lasagnes et de pizzas. Avec cette fonction, il est recommandé de préchauffer le four pendant 10 minutes et de cuire un plat à la fois.

**Fonction de ventilation**

Le thermostat et les voyants d'avertissement du four s'allument, et le ventilateur et les éléments chauffants supérieur et inférieur fonctionnent. Cette fonction est particulièrement indiquée pour réussir la cuisson de pâtes. La cuisson se fait grâce aux éléments chauffants inférieur et supérieur situés à l'intérieur du four et à travers le ventilateur qui assure la circulation de l'air, ce qui donne un léger effet de gril aux aliments. Il est recommandé de préchauffer le four pendant environ 10 minutes.

**Fonction de résistance inférieure et de ventilation**

Le thermostat et les voyants d'avertissement du four s'allument et l'élément de chauffage inférieur, le ventilateur et le tourniquet fonctionnent. La fonction de chauffage inférieur et de ventilation est indiquée pour cuire uniformément des aliments, comme une pizza, en un court laps de temps. Il est recommandé de préchauffer le four pendant environ 10 minutes.

**Fonction gril**

Le thermostat et les voyants d'avertissement du four s'allument, et l'élément chauffant du gril fonctionne. Cette fonction est utilisée pour griller et rôtir les aliments. Utilisez les étagères supérieures du four. Badigeonnez légèrement la grille métallique avec de l'huile pour empêcher les aliments de coller et placez les aliments au centre de la grille. Insérez toujours une plaque en dessous pour recueillir les gouttes d'huile ou de graisse. Il est recommandé de préchauffer le four pendant environ 10 minutes.

**ATTENTION**

Quand vous grillez des aliments, la porte du four doit être fermée et la température du four doit être réglée sur 190 °C.

**Fonction de gril rapide**

Le thermostat et les voyants d'avertissement du four s'allument, et le ventilateur et les éléments chauffants inférieur et supérieur fonctionnent. Cette fonction est utilisée pour griller des aliments rapidement et pour couvrir une plus grande surface (pour faire griller de la viande par exemple, utilisez les étagères supérieures du four). Badigeonnez légèrement la grille métallique avec de l'huile pour empêcher les aliments de coller et placez les aliments au centre de la grille. Insérez toujours une plaque en dessous pour recueillir les gouttes d'huile ou de graisse. Il est recommandé de préchauffer le four pendant environ 10 minutes.

**ATTENTION**

Quand vous grillez des aliments, la porte du four doit être fermée et la température du four doit être réglée sur 190 °C.

**Fonction de double gril et de ventilation**

Le thermostat du four et les voyants d'avertissement s'allument, tandis que le gril, le ventilateur, ainsi que les éléments chauffants supérieurs fonctionnent.

La fonction est utilisée pour griller rapidement les aliments plus épais et pour couvrir une plus grande surface. L'élément chauffant supérieur et le gril sont stimulés avec le ventilateur pour assurer une cuisson uniforme.

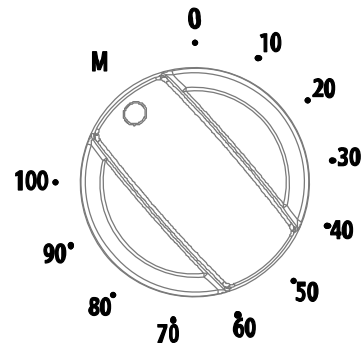
Utilisez les étagères supérieures du four. Badigeonnez légèrement la grille métallique avec de l'huile pour empêcher les aliments de coller et placez les aliments au centre de la grille. Insérez toujours une plaque en dessous pour recueillir les gouttes d'huile ou de graisse. Il est recommandé de préchauffer le four pendant environ 10 minutes.

**ATTENTION**

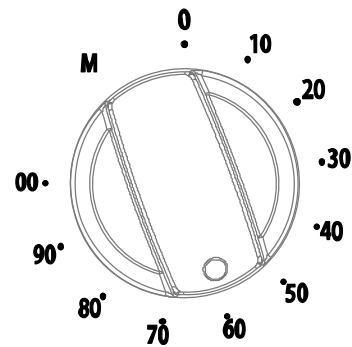
Pendant la cuisson au gril, la porte du four doit être fermée et la température du four doit être réglée sur 190 °C.

**Utilisation du minuteur mécanique**Mode d'emploi :

Lorsque vous placez le bouton du minuteur sur la position M, comme indiqué sur la figure, vous pouvez utiliser votre four de manière continue. Quand le minuteur est en position 0, le four ne fonctionne pas.

Réglage du temps de cuisson :

Réglez le temps de cuisson souhaité en tournant le bouton du minuteur sur un intervalle de temps situé entre 0 et 100. À la fin du temps de cuisson paramétré, le four s'arrête et le minuteur émet un signal sonore.



## Recettes

RECETTES	SOLE-VOÛTE		
	Position du thermostat (°C)	Position de la grille	Temps de cuisson (min)
Millefeuille	170 - 190	1 - 2	35 - 45
Gâteau	170 - 190	1 - 2	30 - 40
Biscuits	170 - 190	1 - 2	30 - 40
Boulettes de viande grillées			
Aliments aqueux	175 - 200	2	40 - 50
Poulet	200	1 - 2	45 - 60
Côtelette			
Bifteck			

RECETTES	SOLE-VOÛTE - CHALEUR BRASSÉE		
	Position du thermostat (°C)	Position de la grille	Temps de cuisson (min)
Millefeuille	170 - 190	1 - 2	25 - 35
Gâteau	150 - 170	1 - 2 - 3	25 - 35
Biscuits	150 - 170	1 - 2 - 3	25 - 35
Boulettes de viande grillées			
Aliments aqueux	175 - 200	2	40 - 50
Poulet	200	1 - 2	45 - 60
Côtelette			
Bifteck			

## RECETTES

## GRIL

	Position du thermostat (°C)	Position de la grille	Temps de cuisson (min)
--	-----------------------------	-----------------------	------------------------

Millefeuille

Gâteau

Biscuits

Boulettes de viande grillées

200

4

10 - 15

Aliments aqueux

Poulet

200

3 - 4

50 - 60

Côtelette

200

3 - 4

15 - 25

Bifteck

200

4

15 - 25

## Accessoires du four

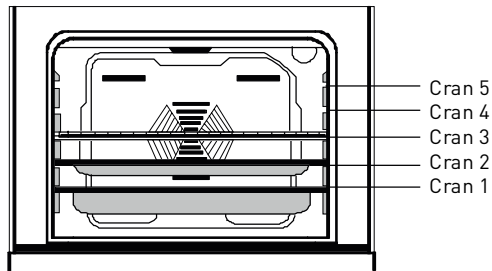
Votre four est livré (suivant le modèle) avec des plaques, une lèchefrite, une grille et une broche pour rôtir la volaille. Vous pouvez par ailleurs utiliser des plats en verre, des moules à gâteaux ou des plaques adaptées à la cuisson au four, que vous trouverez dans le commerce. Veillez à respecter les instructions données par le fabricant quant à l'utilisation des plats. Si vous utilisez des plats de petites dimensions, centrez-les correctement sur la grille. Les instructions suivantes doivent également être respectées pour tous les plats émaillés.

Si les aliments destinés à la cuisson ne couvrent pas toute la surface de la plaque du four, si les aliments sortent du congélateur ou si la lèchefrite est utilisée pour recueillir les jus de cuisson susceptibles de couler durant le rôtissage, il est possible que la plaque change de forme en raison des fortes températures occasionnées par la cuisson ou le rôtissage.

La plaque reprendra sa forme initiale lorsqu'elle aura complètement refroidi après la cuisson. Il s'agit d'un phénomène tout à fait normal, dû aux transferts de chaleur. Si vous utilisez des plats ou autres ustensiles en verre pour la cuisson, ne les exposez pas directement au froid après les avoir sortis du four. Ne les posez pas sur des surfaces froides ou humides. Déposez-les sur un torchon de cuisine sec ou sur un dessous de plat et veillez à ce qu'ils refroidissent lentement, de manière à éviter qu'ils ne se cassent. Si vous servez du gril dans votre four, nous vous recommandons d'utiliser les ustensiles fournis et la plaque correspondante (si votre four est livré avec ces accessoires). Ainsi, les matières grasses qui coulent et giclent ne saliront pas l'intérieur du four. Si vous utilisez la grille : placez une lèchefrite sur l'un des deux crans du bas afin de recueillir les matières grasses. Pour faciliter le nettoyage, ajoutez un peu d'eau dans la lèchefrite. Attention, ne posez jamais la

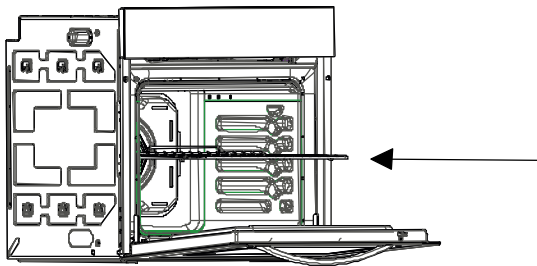
**Français**

lèche-frite sur la partie inférieure du four, car l'émail du four risquerait de surchauffer et d'être endommagé. Quand vous utilisez le gril, utilisez les crans 3 et 4 et huilez la grille pour que les aliments ne restent pas collés.



**Grille** : utilisée pour la fonction gril ou pour y poser divers récipients autres que la lèche-frite.

**Lèche-frite profonde** : utilisée pour les cuissons lentes.

**ATTENTION**

Placez la grille correctement sur une glissière du four et poussez-la jusqu'au bout.



## Nettoyage et entretien

### Nettoyage

- Assurez-vous que toutes les manettes de commande sont éteintes et que l'appareil est froid avant de procéder au nettoyage.



#### ATTENTION

D é b r a n c h e z toujours la prise électrique avant de commencer le nettoyage.

- Vérifiez que les produits de nettoyage sont approuvés et recommandés par le fabricant avant de les utiliser. N'utilisez pas de crème caustique, de poudre nettoyante abrasive, d'éponge abrasive, de laine d'acier épaisse ou d'outil dur afin d'éviter d'endommager les surfaces.

- Utilisez des crèmes ou des liquides qui ne contiennent pas des particules de ce type. Si des résidus de liquides ayant coulé dans votre four brûlent, cela pourrait endommager l'émail.

- Nettoyez donc immédiatement les liquides qui ont coulé. N'utilisez pas de nettoyeur à vapeur pour nettoyer votre four.

### Nettoyage de l'intérieur du four

Après chaque utilisation, essuyez le four à l'aide d'un chiffon doux, trempé au préalable dans de l'eau savonneuse. Essuyez-le ensuite une fois de plus à l'aide d'un chiffon humide, puis séchez-le. Ne nettoyez pas votre four avec des nettoyants secs ou en poudre. Pour effectuer un nettoyage complet, vous pouvez utiliser la fonction pyrolyse, après

## Français

avoir nettoyé au préalable tous les résidus alimentaires et retiré tous les accessoires (grille, lèchefrite, récipient, etc.).

### Entretien

#### R e m p l a c e m e n t d e l'ampoule :

Le remplacement de l'ampoule du four doit être effectué par un technicien

agréé. Débranchez le four et vérifiez qu'il est bien froid. Retirez le couvercle en verre de la lampe, puis l'ampoule. Installez la nouvelle ampoule, qui doit résister à 300 °C (spécifique à un four de 230 V, 25 watts, type E14), à la place de l'ancienne. Remettez en place le couvercle en verre de la lampe.

### Service après-vente et transport

#### Avant de contacter le Service après-vente

- Si le four ne fonctionne pas :
  - Vérifiez que le four est bien branché.
  - Vérifiez qu'il n'y a pas de coupure de courant.
  - Pour les modèles équipés d'un minuteur, vérifiez que celui-ci n'est pas réglé en position « M » (réglage manuel).
  - Pour les modèles équipés d'un programmateur, vérifiez que celui-ci est bien réglé.
- Si le four ne chauffe pas :
  - La chaleur n'a peut-être pas été réglée avec la manette de contrôle du four.
- Si la lampe intérieure ne s'allume pas :
  - Vérifiez que l'appareil de cuisson est bien branché.
  - Vérifiez que l'ampoule n'est pas défectueuse. Si tel est le cas, remplacez-la en suivant les indications préalables.
- Cuisson (si la voûte et la sole ne cuisent pas de manière identique) :

- Contrôlez les emplacements des grilles, le temps de cuisson et la position du thermostat.

- Si vos problèmes persistent malgré ces suggestions, veuillez contacter le Service après-vente.

#### Informations relatives au transport

Si vous devez transporter le four, conservez l'emballage original du produit et transportez-le dedans. Respectez les consignes de transport indiquées sur l'emballage. Ouvrez la porte du four et placez du carton ou du papier sur la vitre intérieure du four afin que les plateaux et la grille n'endommagent pas la contre-porte du four pendant le transport. Scotchez aussi la porte du four aux parois latérales.

- Si vous n'avez pas conservé l'emballage d'origine : Prenez des mesures afin de protéger les surfaces extérieures (verre et surfaces peintes) du four contre tout coup éventuel.

## Conseils en matière d'économie d'énergie

### Four

- Cuisinez les repas simultanément, si possible.
- Réduisez le temps de préchauffage.
- Ne prolongez pas le temps de cuisson.
- N'oubliez pas d'éteindre le four à la fin de la cuisson.
- N'ouvrez pas la porte du four pendant la cuisson.

## Emballage et environnement

### Mise au rebut des matériaux d'emballage

Les matériaux d'emballage protègent votre machine contre les dommages susceptibles de survenir pendant le transport.

Ces matériaux sont respectueux de l'environnement puisqu'ils sont recyclables. Le recyclage des matériaux permet à la fois d'économiser les matières premières et de réduire la production de déchets.

### Mise au rebut de votre ancien appareil

#### COLLECTE SÉLECTIVE DES DÉCHETS ÉLECTRIQUES ET ÉLECTRONIQUES



Cet appareil comporte le symbole DEEE (Déchet d'Équipement Électrique et Électronique) signifiant qu'en fin de vie, il ne doit pas être jeté aux déchets ménagers, mais déposé au centre de tri de la localité. La valorisation des déchets permet de contribuer à préserver notre environnement.

#### PROTECTION DE L'ENVIRONNEMENT - DIRECTIVE 2012/19/EU

Afin de préserver notre environnement et notre santé, l'élimination en fin de vie des appareils électriques et électroniques doit se faire selon des règles bien précises et nécessite l'implication de chacun, qu'il soit fournisseur ou utilisateur.



C'est pour cette raison que votre appareil, tel que le signale le symbole apposé sur sa plaque signalétique ou sur l'emballage, ne doit en aucun cas être jeté dans une poubelle publique ou privée destinée aux ordures ménagères. L'utilisateur a le droit de déposer l'appareil dans des lieux publics de collecte procédant à un tri sélectif des déchets pour être soit recyclé, soit réutilisé pour d'autres applications conformément à la directive.

**Pour la sécurité des enfants, rangez vos vieux appareils en lieu sûr jusqu'à ce qu'ils soient mis au rebut, hors de votre domicile.**



Nos emballages peuvent faire l'objet  
d'une consigne de tri.  
Pour en savoir plus : [www.consignesdetri.fr](http://www.consignesdetri.fr)



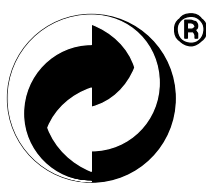
## CONDITION DE GARANTIE

FR

Ce produit est garanti contre toute défaillance résultant d'un vice de fabrication ou de matériau, pour une période de 2 ans à compter de la date d'achat\*. Cette garantie ne couvre pas les vices ou les dommages résultant d'une mauvaise installation, d'une utilisation incorrecte ou de l'usure anormale du produit.

\*sur présentation du ticket de caisse.

ELECTRO DEPOT  
1 route de Vendeville  
59155 FACHES-THUMESNIL  
France



**Cet emballage et  
ce produit peuvent faire l'objet  
d'une consigne de tri,  
pour en savoir plus :  
[www.quefairedemesdechets.fr](http://www.quefairedemesdechets.fr)**

52296499

Made in Turkey