

essentiel

Lave-vaisselle

45 cm ELVS-459b & ELVS-459s

60 cm ELV-451b & ELV-451s



Notice d'utilisation

Pour vous aider à bien vivre votre achat

sommaire

| | |
|--|----|
| consignes de sécurité | 4 |
| description de l'appareil | 9 |
| DESCRIPTION DU BANDEAU DE COMMANDES | 10 |
| installation | 10 |
| INSTALLATION SOUS UN PLAN DE TRAVAIL | 10 |
| MISE À LA TERRE | 12 |
| RACCORDEMENT À L'ARRIVÉE D'EAU | 13 |
| RACCORDEMENT À L'ÉVACUATION D'EAU (VIDANGE) | 13 |
| avant la première utilisation | 14 |
| préparation pour l'utilisation | 14 |
| RÉGLAGE DE L'ADOUCCISSEUR D'EAU | 14 |
| TABLEAU DE RÉGLAGE EN FONCTION DE LA DURETÉ DE L'EAU | 15 |
| PROCÉDURE DE RÉGLAGE DE L'ADOUCCISSEUR D'EAU | 16 |
| REMPLISSAGE DU RÉSERVOIR DE SEL RÉGÉNÉRANT | 16 |
| REMPLISSAGE DU LIQUIDE DE RINÇAGE ET RÉGLAGE | 17 |
| REMPLISSAGE DU DISTRIBUTEUR DE PRODUIT DE LAVAGE | 19 |
| CHARGEMENT DU LAVE-VAISSELLE | 20 |
| CHARGEMENT DU PANIER INFÉRIEUR | 22 |
| CHARGEMENT DU PANIER SUPÉRIEUR | 22 |
| LE PANIER À COUVERTS | 23 |
| REPLIER LES ÉTAGÈRES À TASSES | 23 |
| AJUSTER LA HAUTEUR DU PANIER SUPÉRIEUR | 24 |
| tableau des programmes | 25 |
| utilisation | 27 |
| PRÉPARATION | 27 |
| ALLUMER/ÉTEINDRE L'APPAREIL | 27 |
| LANCER UN PROGRAMME | 27 |
| INDICATEUR DE SUIVI DU PROGRAMME | 28 |
| DEMI-CHARGE / 3 EN 1 | 28 |
| MODIFIER UN PROGRAMME EN COURS DE LAVAGE | 28 |
| ANNULER UN PROGRAMME | 28 |
| PROGRAMMER UN DÉPART DIFFÉRÉ | 29 |
| VERROUILLAGE DE SÉCURITÉ ENFANT | 29 |
| OPTIONS SUPPLÉMENTAIRES | 30 |
| RÉPÉTER/ANNULER UNE FONCTION OU UNE OPTION | 30 |
| FIN DU PROGRAMME / DÉCHARGEMENT | 30 |
| nettoyage et entretien | 31 |
| NETTOYAGE ET ENTRETIEN DES FILTRES | 31 |
| NETTOYAGE DES BRAS D'ASPERSION | 32 |
| NETTOYAGE DU FILTRE DU TUYAU D'ARRIVÉE D'EAU | 33 |
| NETTOYAGE DU LAVE-VAISSELLE | 33 |
| guide de dépannage | 34 |
| CODES ERREURS | 34 |
| AUTRES PROBLÈMES ET CAUSES POSSIBLES | 35 |

consignes de sécurité

LISEZ ATTENTIVEMENT CES INSTRUCTIONS AVANT D'UTILISER L'APPAREIL ET CONSERVEZ-LES POUR POUVOIR LES CONSULTER LORSQUE VOUS EN AUREZ BESOIN.

Installation et réparation

- L'installation du lave-vaisselle (branchement électrique et raccordement à l'arrivée d'eau) doit être effectuée par un personnel qualifié conformément aux normes en vigueur.
- En cas de panne, n'essayez pas de réparer l'appareil vous-même. Confiez les réparations exclusivement à un personnel qualifié.
- Les réparations effectuées par une personne non qualifiée peuvent constituer un danger pour l'utilisateur et entraînent l'annulation de la garantie.
- Il est dangereux de modifier ou d'essayer de modifier les caractéristiques de cet appareil.
- L'appareil doit être raccordé au réseau de distribution d'eau en utilisant les ensembles de raccordement neufs fournis avec l'appareil, il convient de ne pas réutiliser des ensembles de raccordement usagés.
- Ne pas installer l'appareil sur un tapis, une moquette, ou des revêtements de sols similaires. Les ouvertures de ventilation ne doivent pas être obstruées par un tapis.

Consignes générales

- Cet appareil est destiné à un usage domestique uniquement.
- Cet appareil n'est pas destiné à être utilisé dans des applications domestiques et analogues telles que :
 - Des coins cuisines réservés au personnel dans des magasins, bureaux et autres environnements professionnels ;
 - Des fermes ;

- Des hôtels, motels et autres environnements à caractère résidentiel ;
 - Des environnements de type chambres d'hôtes.
 - Contrôlez que le lave-vaisselle n'a subi aucun dommage durant le transport. N'utilisez pas l'appareil :
 - S'il a été endommagé de quelque façon que ce soit,
 - Si la prise ou le câble d'alimentation est endommagé(e),
 - En cas de mauvais fonctionnement.
- Présentez-le à un centre de service après-vente où il sera inspecté et réparé. Aucune réparation ne peut être effectuée par l'utilisateur.
- Si le câble d'alimentation est endommagé, il doit être remplacé par votre revendeur, son service après-vente ou une personne de qualification similaire afin d'éviter un danger.

Utilisation du lave-vaisselle

- La porte ne doit pas laissée en position ouverte dans la mesure où cela pourrait présenter un danger de basculement.
- Ne buvez pas l'eau résiduelle éventuellement présente dans la vaisselle ou dans le lave-vaisselle en fin de cycle : des résidus de produits de lavage peuvent subsister.
- N'utilisez que des produits (produit de lavage, liquide de rinçage et sel régénérant) spécifiques pour lave-vaisselle.
- MISE EN GARDE : Les couteaux et les autres ustensiles pointus doivent être placés dans le panier pointe vers le bas ou en position horizontale.
- Faites attention de ne pas vous blesser avec les pointes des couteaux et veillez à ce qu'elles ne dépassent pas du panier.
- N'introduisez pas de solvants comme l'alcool ou la térébenthine car ils pourraient provoquer une explosion.
- N'introduisez pas de la vaisselle tachée de cendres, de cire, de peinture ou de vernis.
- Évitez d'ouvrir la porte du lave-vaisselle lors de son fonctionnement car des vapeurs brûlantes peuvent s'en échapper ou de l'eau chaude pourrait vous éclabousser.
- N'exposez pas l'appareil à des températures inférieures à 0°C (risque de gel).

- Charger le lave-vaisselle ménager jusqu'à la capacité indiquée contribue à économiser de l'énergie et de l'eau.
- Le prérinçage manuel de la vaisselle augmente la consommation d'énergie et d'eau et n'est pas recommandé.
- Laver la vaisselle au moyen d'un lave-vaisselle consomme généralement moins d'énergie et d'eau en fonctionnement que de laver la vaisselle à la main quand le lave-vaisselle ménager est utilisé conformément aux instructions du fabricant.

Branchement électrique

- Avant de brancher votre appareil, assurez-vous que la tension électrique de votre domicile corresponde à celle indiquée sur la plaque signalétique de l'appareil.
- Cet appareil est muni d'une prise de terre. Il doit être branché sur une prise murale équipée d'une prise de terre, correctement installée et reliée au réseau électrique conformément aux normes en vigueur.
- En cas d'anomalie de fonctionnement, débranchez le lave-vaisselle de la prise de courant et fermez le robinet d'arrivée d'eau.
- N'utilisez pas de rallonge ou de multiprise pour raccorder l'appareil.

Sécurité des enfants

- Tenez les matériaux d'emballage hors de portée des enfants (risques d'asphyxie).
- Cet appareil peut être utilisé par des enfants âgés d'au moins 8 ans et par des personnes ayant des capacités physiques, sensorielles ou mentales réduites ou dénuées d'expérience ou de connaissance, s'ils (si elles) sont correctement surveillé(e)s ou si des instructions relatives à l'utilisation de l'appareil en toute sécurité leur ont été données et si les risques encourus ont été appréhendés. Les enfants ne doivent pas jouer avec l'appareil. Le nettoyage et l'entretien par l'utilisateur ne doivent pas être effectués par des enfants sans surveillance.
- Ne laissez pas les produits de lavage à la portée des enfants. Ils peuvent occasionner des brûlures chimiques graves au niveau

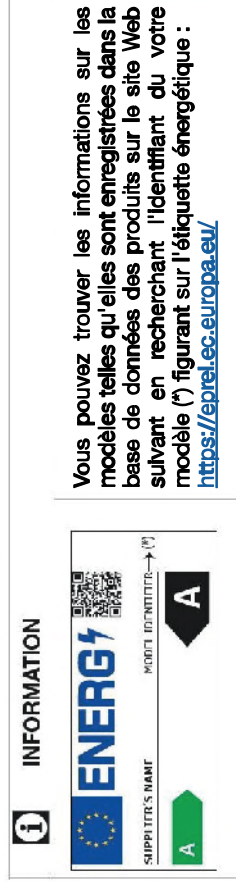
des yeux, de la bouche et de la gorge. Respectez strictement les instructions des fabricants de ces produits.

Nettoyage et entretien

- Veuillez vous référer aux chapitres correspondants à la fin de cette notice.

Mise au rebut

- Mettez hors d'usage les appareils inutilisables en les débranchant de la prise de courant et en sectionnant le cordon d'alimentation.
- Condamnez les parties pouvant être dangereuses pour les enfants (portes, serrure, etc.).

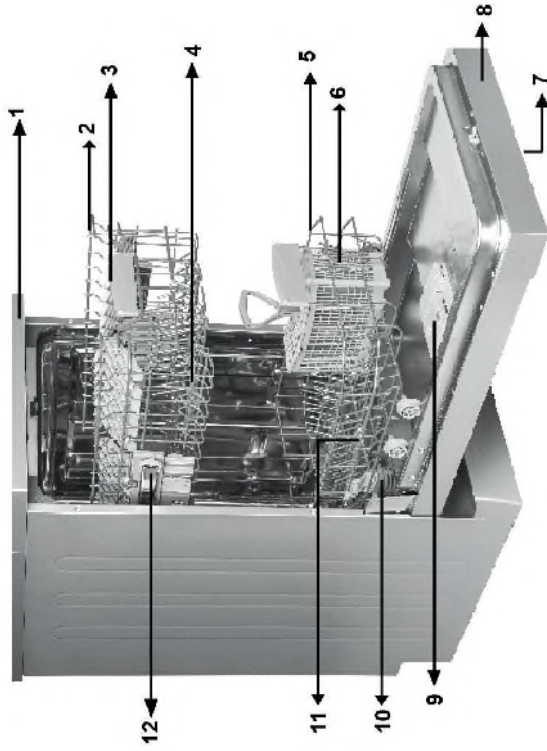


Vous pouvez trouver les informations sur les modèles telles qu'elles sont enregistrées dans la base de données des produits sur le site Web suivant en recherchant l'identifiant du votre modèle (*) figurant sur l'étiquette énergétique : <https://eprel.ec.europa.eu/>

La durée de service de votre appareil est de 5 ans. Au cours de cette période, les pièces de rechange d'origine seront disponibles pour assurer le bon fonctionnement de l'appareil.

Lien internet vers le site web du fournisseur où se trouvent les informations visées à l'annexe II, point 6, du règlement (UE) 2019/2022 de la Commission : <https://www.boulianger.com/info/assistance/>

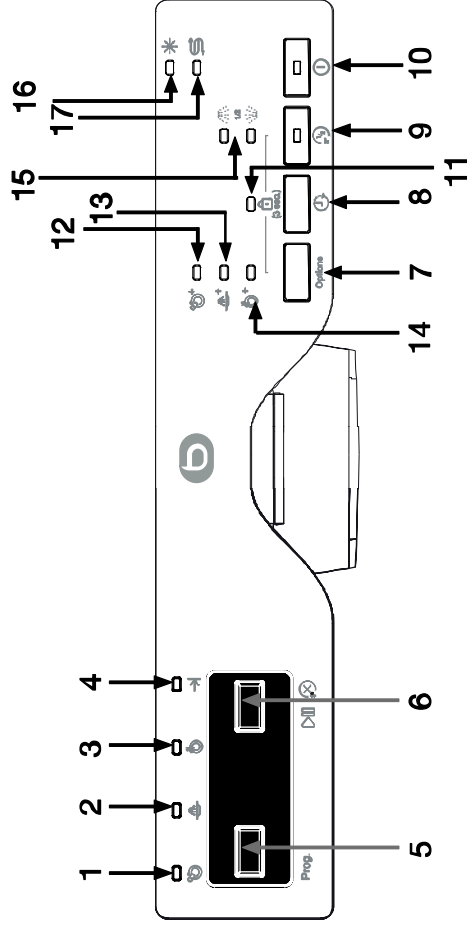
description de l'appareil



1. Top
2. Panier supérieur
3. Étagères à tasses
4. Bras d'aspersion supérieur
5. Panier inférieur
6. Panier à couverts
7. Bandeau de commande
8. Porte
9. Distributeur de produits de lavage et de rinçage
10. Filtres
11. Bras d'aspersion inférieur
12. Système de réglage en hauteur du panier
13. Système de séchage par ventilation : ce système permet un meilleur séchage de votre vaisselle.



Description du bandeau de commandes



| | |
|----|---|
| 1 | Témoin lumineux de « Lavage » |
| 2 | Témoin lumineux de « Rinçage » |
| 3 | Témoin lumineux de « Séchage » |
| 4 | Témoin lumineux de « Fin » |
| 5 | Sélection des programmes |
| 6 | Départ/Pause/Annulation 3 secondes |
| 7 | Sélection des options |
| 8 | Sélection du « Départ différé » |
| 9 | Sélection de la « Demi-charge » (appui simple sur la touche) et de la fonction « 3 en 1 » (double appui sur la touche) |
| 10 | Touche « Marche/arrêt » |
| 11 | Témoin lumineux de sélection du verrouillage de « sécurisé enfant » (appui simultané pendant 3 secondes sur les touches « Options » et « Demi-charge ») |
| 12 | Témoin lumineux de l'option « Lavage + » |
| 13 | Témoin lumineux de l'option « Rinçage + » |
| 14 | Témoin lumineux de l'option « Séchage + » |
| 15 | Témoins lumineux de la sélection de la demi-charge (soit panier du haut ou soit panier du bas) |
| 16 | Témoin lumineux « manque de liquide de rinçage » |
| 17 | Témoin lumineux « manque de sel » |

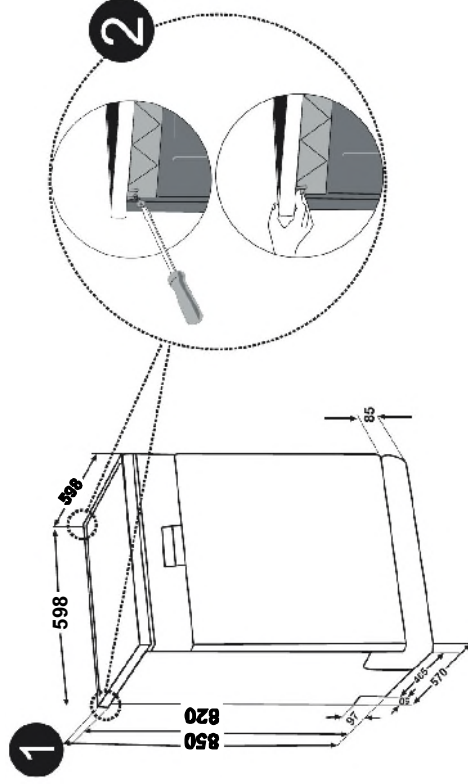
Installation

Installation sous un plan de travail

Si vous souhaitez installer votre lave-vaisselle sous un plan de travail, vérifiez que vous disposez d'un espace suffisant sous le plan de travail et que l'installation électrique et la plomberie vous le permettent (schéma d'installation 1).

Si l'espace sous le plan de travail de votre cuisine est insuffisant pour installer votre lave-vaisselle, retirez le top du lave-vaisselle comme indiqué sur le schéma d'installation 2 ci-dessous.

Attention : le support sous lequel vous installerez votre lave-vaisselle après avoir retiré le top devra être stable afin d'éviter tout déséquilibre.

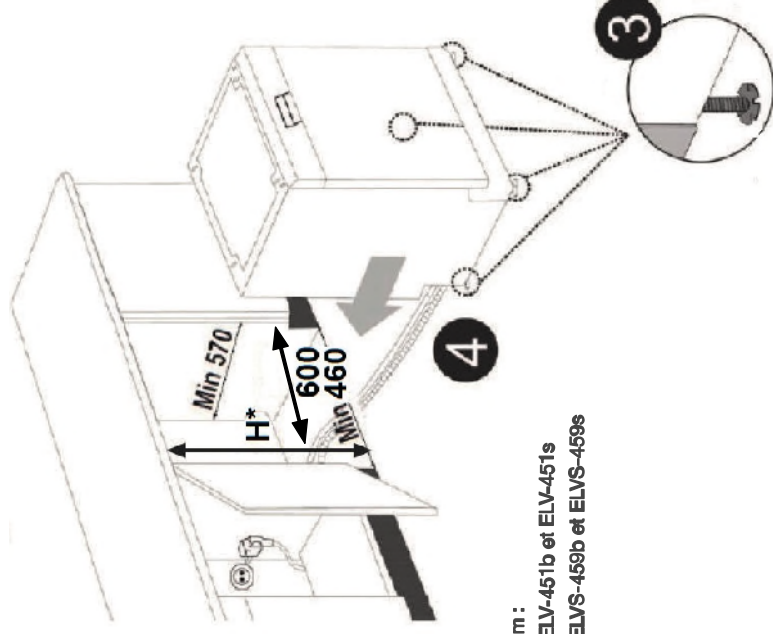


(Les dimensions sur les schémas ci-dessus sont exprimées en mm)

Pour retirer le top, dévissez les vis qui maintiennent le top. Celles-ci sont situées à l'arrière du lave-vaisselle. Poussez ensuite le top d'1 cm de l'avant vers l'arrière et retirez-le.

Une bonne mise à niveau est indispensable pour une parfaite fermeture et étanchéité de la porte. Pour cela, réglez les pieds en les vissant ou les dévissant (voir schéma d'installation 3 ci-après). Contrôlez la bonne mise à niveau de l'appareil à l'aide d'un niveau à bulle.

Les pieds ne doivent jamais être retirés. Veillez à ne pas limiter la circulation de l'air au sol par des tapis.



Espace minimum :

» 600mm POUR ELV-451b et ELV-451s

» 460mm POUR ELV/S-459b et ELV/S-459s

| Lave-vaisselle | | | |
|----------------|-----------------|----------------|----------------|
| Hauteur* | Sans isolation | Avec isolation | |
| | Tout l'appareil | Avec 2 paniers | Avec 3 paniers |
| | 820 mm | 830 mm | 835 mm |

Installez votre lave-vaisselle en la poussant sous le plan de travail et en prenant soin de ne pas plier ou écraser les tuyaux.

Les dimensions de la niche d'encastrement dans laquelle le lave-vaisselle sera intégré sont indiquées sur le schéma ci-dessus.

branchement électrique

Votre appareil ne peut être branché que sur une prise murale alimentée en 220-240 V~ monophasé.

Avant de brancher votre lave-vaisselle, assurez-vous que la tension électrique de votre domicile corresponde à celle indiquée sur la plaque signalétique de l'appareil et que la fiche du câble est adaptée à la prise de courant.

Mise à la terre

- Cet appareil est équipé d'une prise électrique de terre.
- Il doit être branché sur une prise murale correctement installée selon les normes en vigueur et équipée d'une prise de terre.
- Cette prise doit impérativement rester accessible après l'installation.
- ATTENTION : Une mauvaise utilisation de la prise de terre peut entraîner le risque de choc électrique.



En cas de court-circuit, la mise à la terre réduit le risque de choc électrique en permettant au courant d'être évacué par le fil de terre.

En cas de questions concernant la prise de terre ou le branchement électrique, veuillez consulter un personnel qualifié.

Notre responsabilité ne saurait être engagée en cas d'accidents ou d'incidents provoqués par une mise à la terre inexistante ou défectueuse.

- Si le câble d'alimentation est endommagé, il doit être remplacé par votre revendeur, son service après-vente ou une personne de qualification similaire afin d'éviter un danger.
- N'utilisez pas de rallonge ou de multiprise pour raccorder l'appareil.

raccordements

Raccordement à l'arrivée d'eau

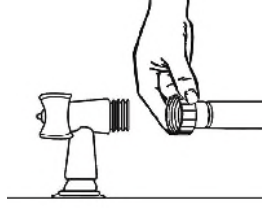
Ce lave-vaisselle est prévu pour être alimenté en eau froide.

Pour le raccordement du lave-vaisselle à l'arrivée d'eau, utilisez exclusivement des tuyaux neufs ; de vieux tuyaux ou des tuyaux usés ne doivent pas être réutilisés.

La pression d'eau doit être comprise entre 0,1 MPa (1 bar) et 1 MPa (10 bars).

Si la pression est plus basse que le minimum, demandez conseil à un technicien qualifié. Si la pression est trop élevée, veuillez installer un réducteur de pression.

- Raccordez le tuyau d'alimentation d'eau froide sur un raccord fileté et vérifiez qu'il est correctement serré.
- Si l'appareil est branché à des conduites neuves ou n'ayant pas été utilisées depuis un certain temps, laissez couler l'eau pendant quelques minutes avant de brancher le tuyau d'arrivée d'eau.
- Vous éviterez ainsi que des dépôts de sable ou de rouille puissent obstruer le filtre placé à l'entrée du tuyau d'arrivée d'eau.



Raccordement à l'évacuation d'eau (vidange)

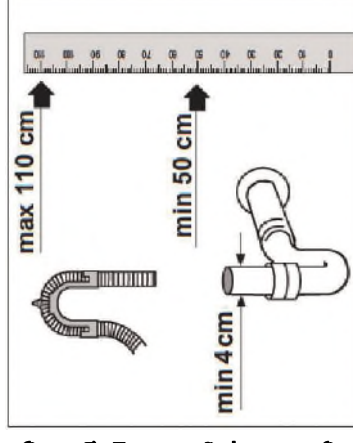
Insérez le tuyau de vidange dans un tube de vidange d'un diamètre minimum de 4 cm ou laissez couler l'eau dans un évier, en vous assurant que le tuyau ne soit pas plié ou coincé.

Utilisez le coude pour le tuyau de vidange fourni avec l'appareil.

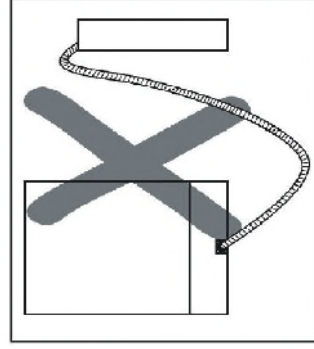
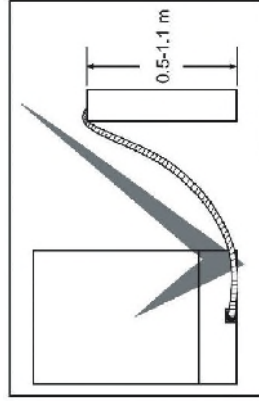
L'extrémité libre du tuyau doit être placée à une hauteur comprise entre 50 et 110 cm du sol et ne doit pas être immergée dans l'eau.

ATTENTION ! Le coude du tuyau de vidange doit être attaché correctement pour éviter toute inondation.

NOTE : Assurez-vous que les tuyaux d'arrivée d'eau et de vidange ne sont pas pliés, pincés, ou écrasés lorsque vous remettez le produit en place après les procédures d'installation ou de nettoyage.



- La longueur du tuyau de vidange ne doit pas être modifiée car l'appareil ne pourrait pas vidanger correctement.



avant la première utilisation

- Avant la première utilisation, faites fonctionner votre lave-vaisselle une première fois à vide avec le programme le plus court et avec du détergent. Pour la première utilisation, remplissez le réservoir de sel avec 1 litre d'eau avant de le remplir de sel.
- Il se peut qu'il reste un peu d'eau dans votre appareil suite aux processus d'assurance qualité menés au cours de la production. Ceci n'affecte pas votre appareil.

préparation pour l'utilisation

Avant d'utiliser votre lave-vaisselle pour la première fois :

- Régler l'adoucisseur d'eau.
- Remplissez le réservoir de sel régénérant.
- Réglez le dosage de liquide de rinçage.
- Remplissez le distributeur de liquide de rinçage.
- Remplissez le distributeur de produit de lavage.
- Chargez le lave-vaisselle.

A. Réglage de l'adoucisseur d'eau

- Afin d'éviter les dépôts de calcaire sur la vaisselle et dans le lave-vaisselle, la vaisselle doit être lavée avec une eau adoucie, dépourvue de calcaire.

- L'eau de distribution dont la dureté dépasse 5°dH doit être adoucie pour pouvoir convenir au lavage en lave-vaisselle grâce à un sel spécial régénérant.
- Pour connaître la dureté de l'eau de votre ville, renseignez-vous auprès de votre compagnie locale des eaux ou déterminez-la à l'aide d'une bande test de mesure de la dureté de l'eau.

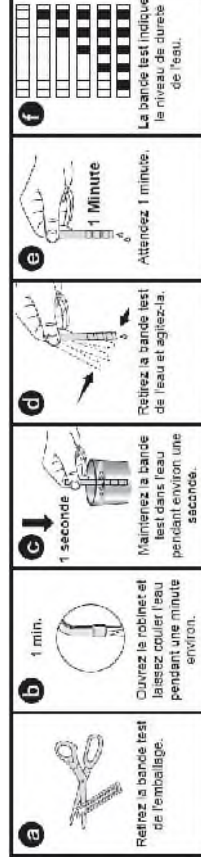


Tableau de réglage en fonction de la dureté de l'eau

| Niveau dureté de l'eau | Dureté de l'eau allemande (°dH) | Dureté de l'eau française (°dF) | Dureté de l'eau anglaise (°dE) | Indicateur de la dureté de l'eau |
|------------------------|---------------------------------|---------------------------------|--------------------------------|----------------------------------|
| 1 | 0 - 5 | 0 - 9 | 0-6 | « L1 » s'affiche à l'écran. |
| 2 | 6 - 11 | 10 - 20 | 7-14 | « L2 » s'affiche à l'écran. |
| 3 | 12 - 17 | 21 - 30 | 15-21 | « L3 » s'affiche à l'écran. |
| 4 | 18 - 22 | 31 - 40 | 22-28 | « L4 » s'affiche à l'écran. |
| 5 | 23 - 31 | 41 - 55 | 29-39 | « L5 » s'affiche à l'écran. |
| 6 | 32 - 50 | 56 - 90 | 40-63 | « L6 » s'affiche à l'écran. |



NOTES :

- Si le niveau de dureté d'eau que vous utilisez est supérieur à 90 °fH (norme française de dureté de l'eau) ou si vous utilisez l'eau d'un puits, il est recommandé d'utiliser des appareils de filtration et de purification d'eau.
- Si le niveau de dureté d'eau que vous utilisez est inférieur à 9°fH (norme française de dureté de l'eau), vous ne devez pas utiliser de sel adoucissant dans votre lave-vaisselle. Dans ce cas, le voyant « Lavage » s'allume de façon continue sur le bandeau de commande.

Procédure de réglage de l'adoucisseur d'eau

Réglez l'adoucisseur d'eau en fonction du degré de dureté de l'eau du robinet.

Pour modifier le réglage de l'appareil, suivez les étapes ci-dessous :

1. Appuyez sur le bouton « **marche/arrêt** »  pour mettre le lave-vaisselle puls, appuyez sur le bouton de sélection des programmes **Prog** et maintenez-le enfoncé pendant au moins 3 secondes.
2. Si le « réglage de la dureté » de l'eau est reconnu, l'indication « **SL** » s'affiche à l'écran pendant 2 secondes.
3. Relâchez le bouton de sélection des programmes **Prog**. Le dernier niveau de réglage s'affiche. Appuyez une ou plusieurs fois sur le bouton **Prog** pour régler le niveau souhaité. Le niveau de dureté augmente chaque fois que vous appuyez sur le bouton **Prog**. Le niveau de dureté retourne au niveau « 1 » après avoir passé le niveau « 6 ».
4. Vous pouvez appuyer sur le bouton « **marche/arrêt** »  pour éteindre le lave-vaisselle et enregistrer le dernier niveau de dureté sélectionné.

NOTE : Si vous déménagez, vous devrez procéder à un nouveau réglage du niveau de la dureté d'eau afin de conserver l'efficacité de lavage.

B. Remplissage du réservoir de sel régénérant

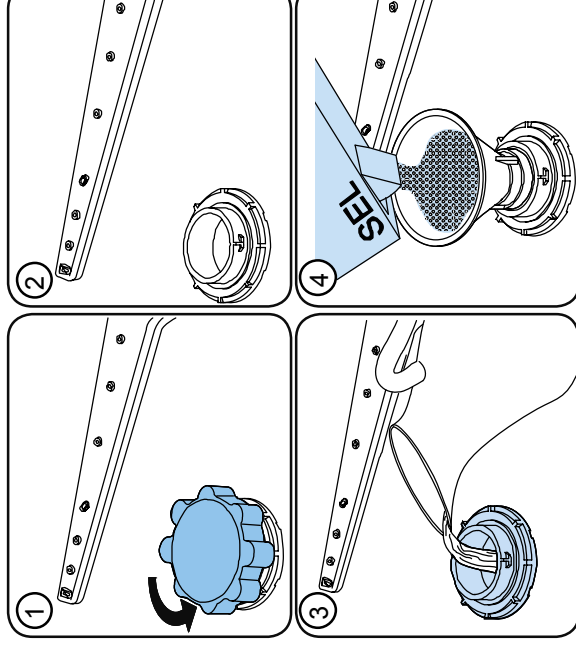
Le réservoir de sel régénérant se trouve sous le panier inférieur.

Attention ! Utilisez exclusivement du sel spécial régénérant conçu pour lave-vaisselle. Tout autre type de sel non spécifiquement conçu pour une utilisation en lave-vaisselle, comme le sel de table, endommagera l'adoucisseur. L'utilisation d'un sel non adapté annule la garantie.

Versez uniquement le sel avant de démarrer un programme complet de lavage. Cela évitera que des grains de sel ou de l'eau salée ne restent dans le fond de l'appareil durant une longue période, ce qui pourrait causer de la corrosion.

Vous devez remplir le réservoir de sel lorsque le témoin lumineux « **Sel** »  s'allume sur le bandeau de commande.

1. Retirez le panier inférieur puis, dévissez le bouchon du réservoir de sel (figures 1 et 2 ci-après).



2. Pour la première utilisation, remplissez le réservoir avec 1 litre d'eau (figure 3 ci-dessus).
3. Placez un entonnoir sur le réservoir de sel et versez environ 1 kg de sel (figure 4 ci-dessus).
4. Remplacez le couvercle et vissez-le bien quand le réservoir est plein.

NOTE : Le temps de dissolution du sel dans l'eau peut varier en fonction du type de sel et de la dureté de l'eau. Elle peut parfois prendre plusieurs heures. Il est donc normal que le témoin lumineux « **Sel** » reste allumé quelque temps après l'ajout de sel dans l'appareil.

C. Remplissage du liquide de rinçage et réglage

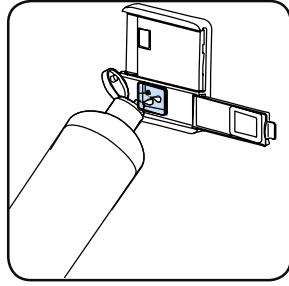
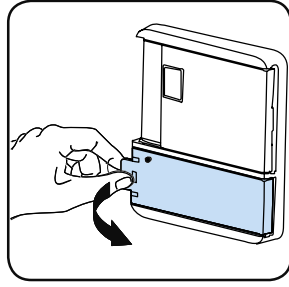
Pour remplir le compartiment du liquide de rinçage, ouvrez son couvercle, remplissez-le avec du liquide de rinçage jusqu'au niveau **MAX.**, puis refermez le bouchon. Veillez à ne pas trop le remplir et essuyez les éclaboussures.

Vous devez remplir le réservoir de liquide de rinçage lorsque le témoin lumineux « manque du liquide de rinçage »  s'allume sur le bandeau de commande.

Suivez les étapes ci-après pour modifier le niveau du liquide de rinçage avant d'allumer le lave-vaisselle :

1. Appuyez sur le bouton « Marche/arrêt » (10) pour mettre en marche le lave-vaisselle puis, appuyez sur le bouton de sélection des programmes « Prog » (5) et maintenez-le enfoncé pendant au moins 3 secondes. L'indication « R4 » s'affiche à l'écran.
2. Relâchez le bouton « Prog » (5). Le dernier niveau de réglage s'affiche. Le réglage de liquide de rinçage défini par défaut en usine est « 4 ».
3. Appuyez sur le bouton « Prog » (5) pour régler le niveau souhaité. Le niveau du produit de rinçage augmente chaque fois que vous appuyez sur le bouton « Prog » (5).
4. Le niveau retourne à 1 lorsque vous atteignez le niveau 5.
5. Vous pouvez appuyer sur le bouton « Marche/arrêt » (10) pour arrêter l'appareil et sauvegarder le dernier niveau de dureté sélectionné.

Si la vaisselle ne sèche pas correctement ou si elle comporte des taches, augmentez le niveau. Si les taches bleues se forment sur votre vaisselle, baissez le niveau.



| Niveau | Dosage de liquide de rinçage | Indicateur |
|--------|--|-----------------------------|
| 1 | Le liquide de rinçage n'est pas distribué. | « R1 » s'affiche à l'écran. |
| 2 | 1 dose est distribuée. | « R2 » s'affiche à l'écran. |
| 3 | 2 doses sont distribuées. | « R3 » s'affiche à l'écran. |
| 4 | 3 doses sont distribuées. | « R4 » s'affiche à l'écran. |
| 5 | 4 doses sont distribuées. | « R5 » s'affiche à l'écran. |

D. Remplissage du distributeur de produit de lavage

Le distributeur de produit de lavage se trouve sur la face intérieure de la porte, à côté du distributeur de liquide de rinçage.

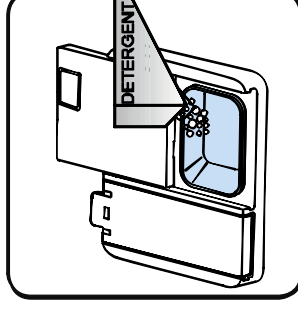
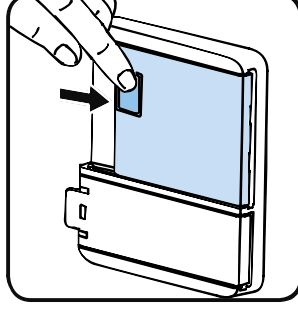
Attention ! Utilisez exclusivement du produit de lavage spécifique pour lave-vaisselle.

Le distributeur de produit de lavage doit être rempli avant chaque programme de lavage, excepté si vous utilisez le programme « Prélavage ».

Le produit de lavage est libéré automatiquement au cours du programme de lavage.

NOTE : Ajoutez toujours le produit de lavage juste avant de démarrer le lave-vaisselle.

1. Appuyez sur la languette pour ouvrir le compartiment à détergent (voir schéma ci-dessous).



2. Mettez la quantité recommandée de détergent en poudre ou en tablette dans le distributeur.

3. Fermez le couvercle du distributeur de détergent jusqu'au « clic » de verrouillage.

- La quantité de détergent nécessaire varie en fonction du cycle de lavage, de la capacité de chargement et du degré de salissure de la vaisselle.
- Ne dépassez pas la quantité de détergent nécessaire dans le compartiment ; auquel cas, des traces blanches ou des taches bleuâtres peuvent apparaître sur les verres et sur la vaisselle, ce qui peut provoquer la corrosion du verre. L'utilisation continue d'une quantité trop élevée en détergent peut endommager la machine.
- L'utilisation de détergent en trop faible quantité peut provoquer un mauvais nettoyage, et des traces blanches apparaissent dans l'eau dure. Référez-vous aux instructions du fabricant du détergent pour plus d'informations.

MISE EN GARDE ! Les produits de lavage pour lave-vaisselle sont corrosifs ! Veillez à les conserver hors de portée des enfants.

E. Chargement du lave-vaisselle

Pour obtenir les meilleures performances de votre lave-vaisselle, veuillez suivre les indications de chargement indiquées ci-après.

- **Recommandations importantes**
- 1. **Concernant la disposition des éléments dans les paniers :**
 - Veillez toujours à ce que les couverts ou d'autres objets ne passent pas au travers du panier à couverts et ne gênent pas la rotation des bras d'aspersion.
 - **Attention ! Les longs couteaux de cuisine placés verticalement peuvent être dangereux ! Placez toujours les longs éléments tranchants horizontalement sur les étagères à tasses du panier supérieur.**
 - **Attention ! Ne placez jamais les lames des couteaux vers le haut.**
 - Ne surchargez pas votre lave-vaisselle.
 - Ne placez pas de plats dont la taille ne convient pas au lave-vaisselle.
 - Les petits éléments ne doivent pas être lavés dans le lave-vaisselle car ils pourraient facilement tomber des paniers.
 - Chargez les éléments creux comme les tasses, les verres, les casseroles etc. avec l'ouverture vers le bas afin que l'eau puisse s'écouler dans le lave-vaisselle lors du séchage.
 - Évitez le contact entre les pièces de vaisselle, pour obtenir de meilleurs résultats de lavage. L'eau doit pouvoir atteindre toutes les surfaces sales.
 - Pour la vaisselle fragile, utilisez un programme spécial adapté (température de lavage plus basse) ainsi qu'un détergent doux adapté.
- 2. **Concernant la compatibilité des éléments :**
 - Assurez-vous toujours que la vaisselle que vous insérez dans l'appareil est appropriée à un lavage au lave-vaisselle.

Certains matériaux ne sont pas compatibles au lave-vaisselle. Dans ce cas, lavez les ustensiles à la main avec un détergent doux (liquide vaisselle).

| Matériaux non compatibles au lave-vaisselle | Éléments partiellement adaptés |
|---|--|
| Les ustensiles en bois, La porcelaine, Le cristal, Le plastique non résistant à la chaleur, Le cuivre, L'étain, Les objets artisanaux, Les anciens couverts dont la lame et le manche sont assemblés par collage, Les articles composés de fibres synthétiques. | Certains types de verres peuvent ternir après plusieurs lavages. Les parties en argent et en aluminium ont tendance à se décolorer lors du lavage. Les articles émaillés peuvent se ternir s'ils sont lavés fréquemment au lave-vaisselle. |

- Les couverts en argent ont tendance à noircir s'ils sont mélangés à des couverts en inox. Disposez-les dans le panier à couverts, séparés des autres.
- Les substances fortement colorées comme le ketchup par exemple peuvent laisser temporairement des traces au fond de la cuve. Celles-ci disparaissent au lavage suivant.

Chargement du panier inférieur

Le panier inférieur est destiné à recevoir la vaisselle la plus difficile à nettoyer telle que les poêles, les couvercles, les plats de service, les assiettes, les casseroles, etc. ainsi que le panier à couverts, comme illustré ci-dessous.

Il est préférable de placer les plats de service et les couvercles sur les côtés du panier pour éviter de bloquer la rotation des bras d'aspersion supérieurs.



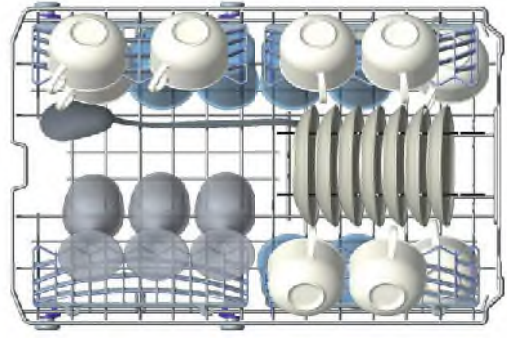
OU :



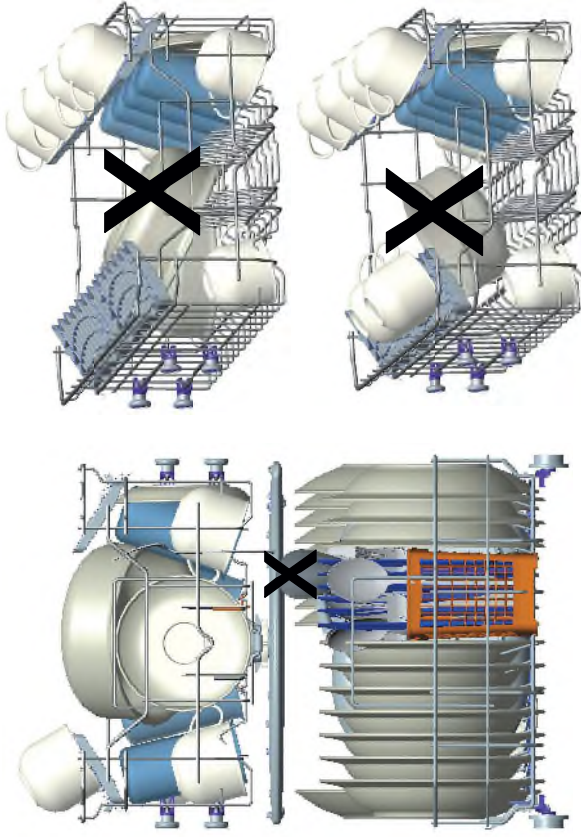
Chargement du panier supérieur

Le panier supérieur est destiné à recevoir la vaisselle plus délicate et plus légère telle que les verres, les tasses, les sous-tasses et les plats de service s'ils ne sont pas trop sales.

Placez la vaisselle creuse comme les bols et les verres à l'envers pour éviter que l'eau ne s'accumule dedans.



Exemples de chargements Incorrects



Le panier à couverts

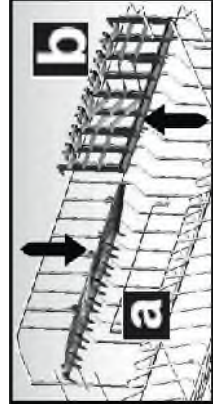
Les couverts (fourchettes, couteaux, cuillères, etc.) doivent être placés dans le panier à couverts dans le panier inférieur. Des compartiments sont prévus pour le rangement.

Attention ! Ne laissez pas les couverts dépasser par le dessous, ce qui afin de ne pas gêner la rotation du bras d'aspersion inférieur.



(Rappel : Les ustensiles longs doivent être placés en position horizontale sur les étagères dans le panier supérieur).

Replier les étagères à tasses
Les étagères à tasses du panier supérieur peuvent être dépliées ou repliées en fonction de la hauteur des tasses, verres à pied, etc.



Ajuster le hauteur du panier supérieur

Le panier supérieur dispose de deux positions de réglage en hauteur (une position haute et une position basse). Vous pouvez ainsi créer plus d'espace dans le panier supérieur ou inférieur pour les ustensiles plus larges.

Reportez-vous aux 3 schémas ci-après.

- Afin de lever votre panier, tenez-le des deux côtés et tirez-le vers le haut (fig. 1). Afin de le baisser, tenez-le à nouveau des deux côtés, tirez vers le haut et lâchez lentement (fig. 2).
- Dans le mécanisme de réglage du panier chargé, assurez-vous que les deux côtés se trouvent au même niveau.

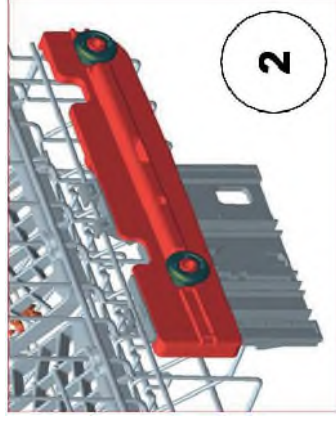
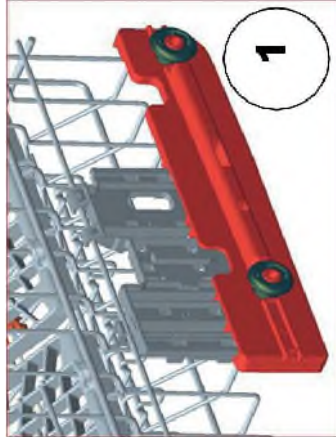
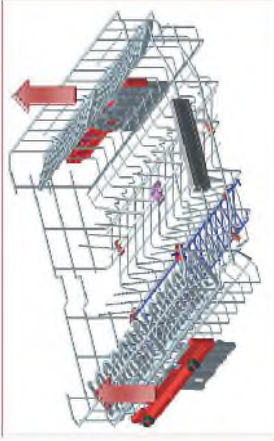


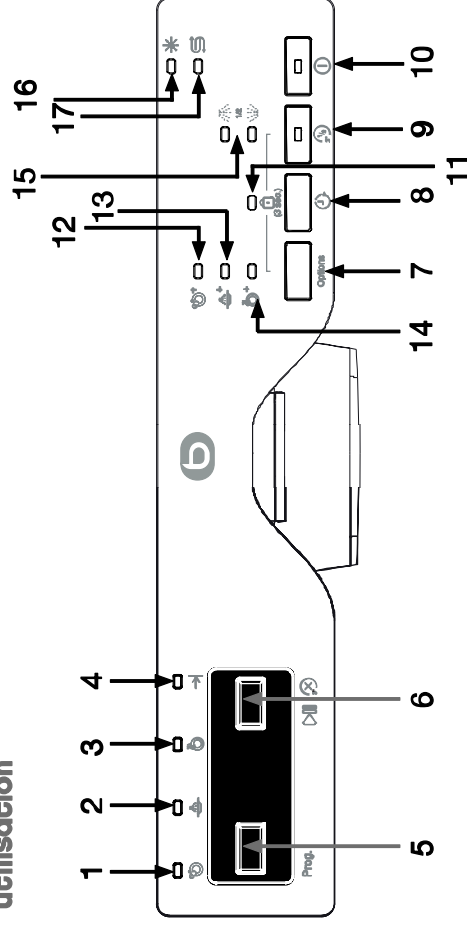
tableau des programmes

| | | | | | | | | | | | |
|----|--|----|--|----|--|----|--|----|--|----|--|
| P1 | | P2 | | P3 | | P4 | | P5 | | P6 | |
|----|--|----|--|----|--|----|--|----|--|----|--|

| Programmes | Température (en °C) | Informations sur le programme | Quantité de détergent : A = 25 cm ³ ; B = 15 cm ³ | Durée du programme (en heure et minute) | Energie (en Kwh) | Consommation d'eau (en litres) |
|-------------------|---------------------|--|---|---|------------------|--------------------------------|
| P1 Prélavage | - | Convient pour rincer la vaisselle que vous prévoyez de laver plus tard. | - | 15 min | 0,02 | 3,5 |
| P2 Express 30 min | 40°C | Vaisselle quotidienne légèrement sale et prénettoyée. Lavage rapide. | A | 30 min | 0,67 | 10 |
| P3 Verres | 40°C | Convient pour la vaisselle fragile légèrement sale. | A | 74 min (1h14) | 0,74 | 13,2 |
| P4 Eco* 50°C | 50°C | Programme standard pour la vaisselle normalement sale utilisée quotidiennement avec des consommations d'énergie et d'eau réduites. | A | 198 min (3h18) | 0,755 | 9 |
| P5 Rapide 50 min | 65°C | Convient pour la vaisselle normalement sale, utilisée quotidiennement avec un programme plus rapide. | A | 50 min | 0,88 | 9,5 |
| P6 Intensif 65°C | 65°C | Vaisselle très sale, casseroles et poêles. | A | 122 min (2h02) | 1,40 | 14 |

- La durée du programme peut varier en fonction de la quantité de vaisselle, de la température de l'eau, de la température ambiante et des fonctions supplémentaires sélectionnées.
- Les valeurs indiquées pour des programmes autres que le programme « Eco » ne sont fournies qu'à titre indicatif.
- *Le programme « Eco » est conçu pour le nettoyage normal du couvert sale. Dans ce domaine d'utilisation, il est le plus efficace en termes de consommation d'énergie et d'eau, et il est utilisé pour évaluer la conformité de l'appareil conformément à la législation écoconception de l'UE.
- Le lavage de la vaisselle dans un lave-vaisselle au sel d'un même foyer consomme généralement moins d'énergie et d'eau par rapport au lavage de la vaisselle à la main lorsqu'il est utilisé conformément aux consignes du fabricant.
- N'utilisez que du détergent en poudre pour les programmes courts.
- Les programmes courts ne comportent pas de séchage.
- Pour faciliter le séchage, nous recommandons d'ouvrir légèrement la porte une fois le cycle terminé.

utilisation



Préparation

- Frottez les résidus alimentaires solides éventuels restés dans les plats.
- Chargez le lave-vaisselle.
- Ajoutez le produit de lavage dans le distributeur de produit de lavage puis, fermez le couvercle.
- Contrôlez les Indicateurs de niveau du sel et du produit de rinçage. Si nécessaire, ajoutez du sel et/ou du liquide de rinçage.
- Fermez la porte.

Allumer/éteindre l'appareil

- Pour mettre en marche l'appareil, appuyez sur le bouton « Marche/arrêt » (10). Le témoin lumineux du bouton s'allume.
- Pour éteindre l'appareil, appuyez sur le bouton « Marche/arrêt » (10). Le témoin lumineux du bouton s'éteint.

Lancer un programme

1. Sélectionnez un programme en appuyant une ou plusieurs fois sur le bouton « Prog » (5).
2. Puis, appuyez sur la touche « Départ/Pause » (6) (6) pour décaler le programme. Le témoin lumineux « Lavage » (1) s'allume et la durée du programme s'affiche à l'écran.

NOTE : Si vous ouvrez la porte de la machine ou si l'alimentation est coupée au cours du cycle de lavage, le programme, le numéro et la durée du programme alternent sur l'écran. Le programme reprend à la fermeture de la porte ou au retour de l'alimentation.

Indicateur de suivi du programme

Vous pouvez suivre les différentes phases du programme à l'aide de l'indicateur de suivi du programme (témoins lumineux 1, 2, 3 et 4). Le témoin lumineux de la phase correspondante s'allume.



Lorsque le témoin lumineux de « séchage » (3) s'allume, l'appareil reste silencieux pendant 40 à 50 minutes.

Demi-charge / 3 en 1

- Demi-charge : Grâce à la fonction demi-charge, vous pouvez réduire la durée du programme sélectionné et réduire de moitié les consommations d'électricité et d'eau. Appuyez une fois sur le bouton « Demi-charge / 3 en 1 » (1/2) pour activer l'option demi-charge. Vous pouvez opter pour la demi-charge sur le panier du haut ou sur le panier du bas, en appuyant à nouveau sur le bouton « Demi-charge / 3 en 1 » (1/2). Le témoin lumineux correspondant s'allume (15).
- 3 en 1 : Appuyez deux fois sur le bouton sur le bouton « Demi-charge / 3 en 1 » (1/2) pour activer l'option tablette 3 en 1 (si vous utilisez des détergents combinés contenant du sel, des produits de rinçage et d'autres composants).

Modifier un programme en cours de lavage

Si vous désirez changer de programme lorsqu'un programme est en cours :

1. Appuyez sur la touche « Départ/Pause » (Pause) puis, le voyant lumineux clignote.
2. Sélectionnez un autre programme à l'aide du bouton de sélection des programmes.
3. Appuyez de nouveau sur la touche « Départ/Pause » (Pause). Le témoin lumineux « Lavage » (1) s'allume et le nouveau programme démarre.

NOTE : Le nouveau programme ne démarre pas du début. Il commencera à partir de la dernière phase exécutée par le programme précédemment sélectionné.

Annuler un programme

Si vous désirez annuler un programme lorsqu'un programme est en cours, appuyez sur la touche « Départ/Pause » (Pause) pendant 3 secondes. Le témoin lumineux « Fin » (4) clignote pendant que le lave-vaisselle vidange l'eau se trouvant à l'intérieur. Le programme est annulé quelques secondes plus tard lorsque le témoin lumineux « Fin » (4) est allumé. Il est ensuite possible de choisir et de lancer un nouveau programme.

NOTE : Selon la phase du programme annulé, il se peut que du détergent ou du liquide de rinçage reste à l'intérieur du lave-vaisselle et sur la vaisselle. Veillez à ce que cette vaisselle ne soit pas utilisée telle quelle (rincez-la auparavant).

Programmer un départ différé

Vous pouvez programmer un départ différé de 1 à 19 heures.

1. Appuyez sur le bouton « Marche/arrêt » (1) (10) et sélectionnez le programme de votre choix.
2. Appuyez plusieurs fois sur la touche « Départ différé » (1) pour sélectionner le délai désiré (jusqu'à 19 heures).
3. Appuyez sur la touche « Départ/Pause » (Pause) pour confirmer. Le témoin lumineux du départ différé s'allume. Le programme de lavage démarrera après le temps différé que vous avez programmé.

NOTE : N'appuyez pas sur le bouton « Marche/arrêt » (1) (10) pour arrêter votre lave-vaisselle sinon celui-ci ne démarrera pas en différé.

– Pour modifier un départ différé :

Si le programme n'a pas encore commencé, vous pouvez modifier le départ différé. Appuyez sur la touche « Départ/Pause » (Pause) puis, le témoin lumineux du départ différé clignote. Appuyez une ou plusieurs fois sur la touche « Départ différé » (1) pour choisir le nouveau départ différé, puis appuyez sur la touche « Départ/Pause » (Pause) pour enregistrer votre nouveau réglage.

– Pour annuler un départ différé :

Si le programme n'a pas encore commencé, vous pouvez annuler le départ différé. Appuyez sur la touche « Départ/Pause » (Pause) puis, appuyez plusieurs fois sur la touche « Départ différé » (1) jusqu'à ce que la durée affichée atteigne 0h. Si vous appuyez sur la touche « Départ/Pause » (Pause), le programme démarre sans aucun délai.

Vous pouvez suivre le décompte du départ différé grâce aux indications affichées à l'écran.

Verrouillage de sécurité enfant

Appuyez simultanément sur les touches « Options » (Options) et (X) de l'indicateur pendant 3 secondes. Le témoin lumineux (X) s'allume. Les touches de commande sont verrouillées. Pour désactiver la sécurité enfant, appuyez simultanément sur les touches « Options » (Options) et (X) pendant 3 secondes. Le témoin lumineux (X) s'éteint. Les touches sont déverrouillées.

Options supplémentaires

Appuyez successivement sur le bouton « Options » pour activer l'option souhaitée (si compatible avec le programme de lavage sélectionné).

Le voyant correspondant (8) s'allume :

- **Lavage +** : la température et la durée de lavage sont modifiées pour un lavage encore plus hygiénique.
- **Rinçage +** : des étapes de lavage et de rinçage s'ajoutent au programme sélectionné. Votre vaisselle ressortira plus propre et plus éclatante
- **Séchage +** : la durée de séchage du programme sélectionné se prolonge et votre vaisselle en ressortira plus sèche.

REMARQUE : les options **Lavage +**, **Rinçage +** et **Séchage +** ne peuvent être sélectionnées qu'avec certains programmes.

Répéter/annuler une fonction ou une option

- Si vous avez ajouté une fonction ou option supplémentaire à votre dernier programme de lavage, celle-ci sera encore active lors du programme de lavage suivant. Si vous souhaitez supprimer cette fonction ou option lors d'un nouveau programme, appuyez sur le bouton correspondant à la fonction ou option, et maintenez-le enfoncé jusqu'à ce que le voyant correspondant s'éteigne.
- Vous pouvez également appuyer sur le bouton « Marche/arrêt » (10) pour éteindre la machine. Si vous souhaitez utiliser une nouvelle fonction ou option supplémentaire pour le nouveau programme sélectionné, sélectionnez-la.

REMARQUE : Si vous éteignez l'appareil après avoir sélectionné un départ différé et lancé le programme, le départ différé est annulé.

Fin du programme / déchargement

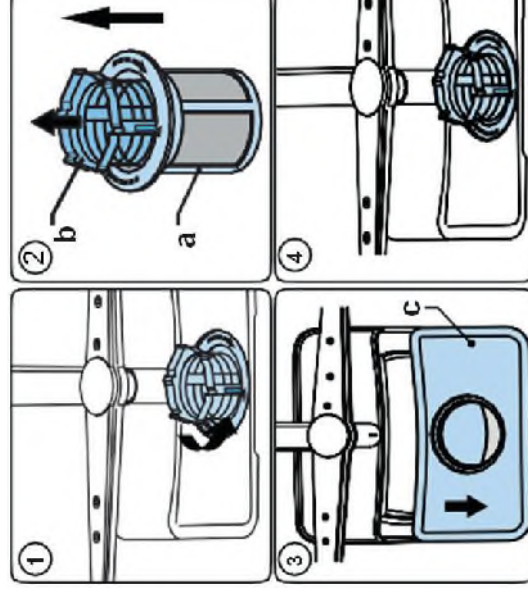
1. Lorsque le cycle de lavage est terminé, le témoin lumineux « Fin » → s'allume.
 2. Appuyez sur le bouton « Marche/arrêt » (10). Le témoin lumineux du bouton s'éteint.
 3. Entrouvrez la porte du lave-vaisselle. **Attention car de la vapeur chaude s'échappe !**
 4. Patientez quelques minutes avant de décharger le lave-vaisselle : vous éviterez de vous brûler et vous obtiendrez de meilleurs résultats de séchage.
- La vaisselle chaude est sensible aux chocs. Laissez-la toujours refroidir avant de vider le lave-vaisselle.
 - Nous vous conseillons tout d'abord de vider le panier inférieur puis, le panier supérieur afin d'éviter des écoulements d'eau du panier supérieur sur les plats du panier inférieur.
 - Après chaque lavage, contrôlez si les filtres doivent être nettoyés.

Nettoyage et entretien

Nettoyage et entretien des filtres

Le système de filtrage de votre lave-vaisselle se compose de 3 éléments : le filtre principal, le filtre à déchets et le micro-filtre.

- a. Le micro-filtre** : Ce filtre retient les résidus alimentaires et les salissures dans la zone d'aspiration et évite qu'ils ne se redéposent sur la vaisselle pendant un cycle.
- b. Le filtre à déchets (ou filtre grossier)** : Il retient les particules solides les plus volumineuses qui pourraient boucher le tuyau d'évacuation.
- c. Le filtre principal (ou filtre fin)** : S'il est sale ou obstrué, les résultats obtenus avec le lave-vaisselle seront moins satisfaisants.



Pour retirer les filtres :

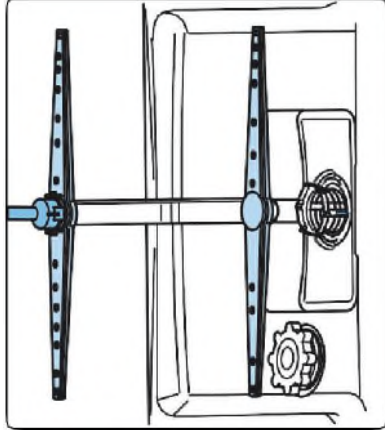
1. Dévissez l'ensemble filtre à déchets (b)/micro-filtre (a) (fig. 1).
 2. Pour retirer le filtre à déchets, saisissez-le par les 2 languettes et retirez-le (fig. 2).
 3. Soulevez le filtre fin (c) et retirez-le (fig. 3).
- Passez-les sous l'eau courante pour les nettoyer.
 - Pour nettoyer le filtre à déchets (b) et le microfiltre (a), vous pouvez utiliser une brosse de nettoyage souple.
 - Veillez à ne pas plier le filtre fin (c).
 - **Attention ! N'utilisez jamais le lave-vaisselle sans les 3 filtres cités ci-dessus.**

- Veillez toujours à ce que les filtres soient propres. Contrôlez les filtres après chaque utilisation pour éviter toute obstruction.
- Veillez à bien repositionner les filtres après le nettoyage pour obtenir des résultats de lavage satisfaisants.

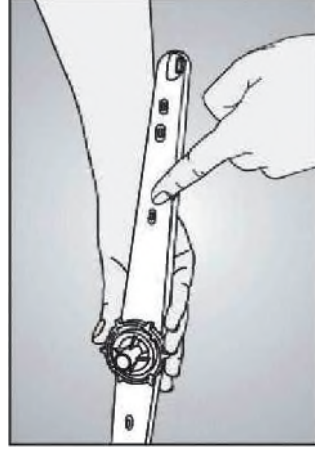
Nettoyage des bras d'aspersion

Il est important que les orifices des bras d'aspersion ne soient pas obstrués, ceci afin de conserver une bonne qualité de lavage.

- **Pour retirer le bras d'aspersion inférieur :**
Soulevez le bras d'aspersion inférieur pour le débloquer.
- **Pour retirer le bras d'aspersion supérieur :**
Maintenez le bras supérieur et tournez l'écrou cranté dans le sens des aiguilles d'une montre. Puis, dégagez le bras en le tirant vers le bas.



Lavez les bras dans de l'eau savonneuse et tiède et utilisez une brosse souple pour nettoyer les orifices. Remplacez les bras de la manière inverse que décrit précédemment après les avoir rincés soigneusement.



Nettoyez les orifices des bras d'aspersion s'ils sont obstrués.

Nettoyage du filtre du tuyau d'arrivée d'eau

Le filtre situé à l'extrémité du tuyau d'arrivée d'eau sert à retenir les impuretés présentes dans l'eau (par exemple du sable, de la poussière, de la rouille, etc.). Veuillez contrôler et nettoyer ce filtre régulièrement afin d'éviter les dommages qui peuvent être causés à l'appareil.

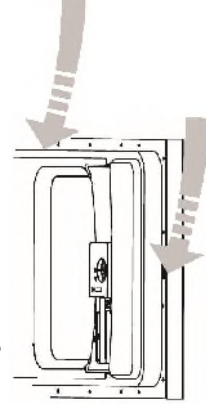
Pour cela :

1. Fermez le robinet d'arrivée d'eau et retirez le tuyau.
2. Ôtez le filtre à l'aide d'une pince et rincez-le sous le robinet pour retirer les impuretés.
3. Remplacez le filtre nettoyé à son emplacement dans le tuyau.
4. Refixez le tuyau au robinet.

Nettoyage du lave-vaisselle

- **Surfaces extérieures :**
 - Pour nettoyer les surfaces extérieures de l'appareil, utilisez un chiffon doux légèrement humide et imprégné d'un produit nettoyant doux (non abrasif), puis séchez soigneusement.
 - N'utilisez jamais de produits nettoyants abrasifs ou de solvants pour le nettoyage.
 - Ne vaporisez aucun solvant sur le bandeau de commandes.

- **Surfaces Intérieures :**



Nettoyez régulièrement les joints de porte (afin d'éviter la formation d'odeurs à l'intérieur du lave-vaisselle) et l'intérieur de la porte avec un chiffon humide pour ôter tout résidu d'aliment éventuel.

Un mauvais fonctionnement peut être dû à un problème mineur que vous pouvez résoudre vous-même à l'aide des instructions indiquées dans cette notice. Avant d'appeler un technicien, procédez aux vérifications indiquées dans ce chapitre.

Codes erreurs

| Codes erreurs | Description de l'erreur | Contrôles à effectuer |
|---------------|---|---|
| F5 | Absence d'arrivée d'eau | Vérifiez que : <ul style="list-style-type: none"> Le robinet d'arrivée d'eau est ouvert. Le tuyau d'arrivée d'eau n'est pas plié ou obstrué. Le filtre à l'intérieur du tuyau d'arrivée d'eau n'est pas bouché. La pression d'arrivée d'eau n'est pas trop faible. Redémarrez le lave-vaisselle et contactez le service après-vente si le problème se reproduit. |
| F3 | Arrivée d'eau intermittente | <ul style="list-style-type: none"> Fermez le robinet. Contactez le service après-vente. |
| F2 | L'eau n'est pas vidangée à la fin du cycle. | <ul style="list-style-type: none"> Le tuyau de vidange est obstrué. Les filtres sont peut-être bouchés. Le programme n'est pas encore terminé. Éteignez puis rallumez le lave-vaisselle et annulez le programme. Si le problème persiste, contactez le service après-vente. |
| F1 | Sécurité anti-débordement déclenchée | <ul style="list-style-type: none"> Éteignez le lave-vaisselle et fermez le robinet. Contactez le service après-vente. |
| FE | Carte électronique défectueuse | <ul style="list-style-type: none"> Contactez le service après-vente. |
| F6 | Pas de chauffage | <ul style="list-style-type: none"> Contactez le service après-vente. |
| F8 | Pas de chauffage | <ul style="list-style-type: none"> Contactez le service après-vente. |

Autres problèmes et causes possibles

- **Le programme ne démarre pas :**
Vérifiez que :
 - Le lave-vaisselle est branché au réseau électrique.
 - Il n'y a pas une coupure de courant.
 - Le robinet d'arrivée d'eau est ouvert.
 - La porte du lave-vaisselle est fermée correctement.
 - Vous avez appuyé sur la touche « Départ/Pause » .
 - Vérifiez que les filtres d'arrivée d'eau et les filtres du lave-vaisselle ne sont pas bouchés.
- **Il reste des résidus de détergent dans le compartiment à détergent :**
Vous avez introduit le détergent alors que le compartiment était humide. Bien vérifier que le compartiment est sec avant d'y introduire le détergent.
- **Il reste de l'eau à l'intérieur du lave vaisselle à la fin du programme :**
 - Le tuyau de vidange est bouché ou plié.
 - Les filtres intérieurs sont bouchés.
 - Le programme n'est pas encore terminé.
- **Le lave vaisselle s'arrête pendant le lavage :**
 - Il y a une panne de courant.
 - Il y a un problème d'arrivée d'eau.
 - Vous avez appuyé « Départ/Pause » . Appuyez de nouveau sur la touche pour reprendre le programme en cours.
- **Du bruit de vaisselle qui bouge se fait entendre durant le lavage :**
 - La vaisselle n'est pas installée correctement.
 - Le(s) bras de lavage heurte(nt) la vaisselle.
- **La vaisselle n'est pas propre :**
Vérifiez que :
 - Le détergent a été introduit en quantité suffisante.
 - Il y a du sel régénérant dans le réservoir de sel.
 - Il y a du liquide de rinçage dans le distributeur de liquide de rinçage.
 - Les paniers ne sont pas trop chargés / la vaisselle est disposée correctement.
 - Une ou plusieurs pièces n'ont pas bloqué les bras de lavage de tourner.
 - Une ou plusieurs pièces ne sont pas collées les unes aux autres.
 - Le programme sélectionné est adapté au type et au degré de saleté de la vaisselle.
 - Les orifices des bras de lavage ne sont pas obstrués par des résidus d'aliments.
 - Tous les filtres sont propres et correctement insérés dans leur logement.
 - La pompe de vidange est peut-être bouchée.

- **Simplement pendant le lavage :**
 - Ceci n'est pas un dysfonctionnement.
- **La vaisselle n'est pas tout à fait sèche et ne brille pas :**
 - Vous avez sélectionné un programme sans séchage.
 - Réglage du doseur de produit de rinçage trop faible.
 - Vaisselle retirée avant la fin du cycle de séchage. Attendez que le témoin lumineux « **Fin** » soit allumé avant d'ouvrir la porte du lave-vaisselle.
 - Le détergent utilisé est peut-être de mauvaise qualité et a perdu de son efficacité.
- **La porte est difficile à fermer :**
 - Vérifiez que le lave-vaisselle est correctement mis à niveau.
- **Présence de taches blanches sur la vaisselle :**
 - Quantité de détergent insuffisante.
 - Réglage du doseur de produit de rinçage trop faible.
 - Absence de sel régénérant malgré le fort degré de dureté de l'eau.
- **Présence de taches de rouille sur la vaisselle :**
 - Vaisselle en acier inoxydable de mauvaise qualité.
 - Teneur en sel de l'eau de lavage élevée.
 - Couverture du compartiment à sel mal fermé.
 - Trop de sel introduit dans l'appareil au moment du remplissage. Du sel a débordé dans la cuve.
- **La porte ne se ferme pas ou ne s'ouvre pas correctement :**
 - Vérifiez que le poids de la contre-porte est correct (voir sur le schéma d'assemblage).
 - Vérifiez que la tension du ressort de la porte est correcte (voir sur le schéma d'assemblage).

Si les informations ci-dessus ne vous aident pas à résoudre votre problème spécifique, n'effectuez aucune réparation vous-même sur l'appareil. Veuillez contacter le service après-vente de votre magasin revendeur.

Toutes les Informations, dessins, croquis et images dans ce document relèvent de la propriété exclusive de SOURCING & CREATION. SOURCING & CREATION se réserve tous les droits relatifs à ses marques, créations et Informations. Toute copie ou reproduction, par quelque moyen que ce soit, sera jugée et considérée comme une contrefaçon.

All information, designs, drawings and pictures in this document are the property of SOURCING & CREATION. SOURCING & CREATION reserves all rights to its brands, designs and Information. Any copy and reproduction through any means shall be deemed and considered as counterfeiting.

Lave-vaisselle

45 cm ELVS-459b & ELVS-459s

60 cm ELV-451b & ELV-451s



Protection de l'environnement

Ce symbole apposé sur le produit signifie qu'il s'agit d'un appareil dont le traitement en tant que déchet est soumis à la réglementation relative aux déchets d'équipements électriques et électroniques (DEEE). Cet appareil ne peut donc en aucun cas être traité comme un déchet ménager, et doit faire l'objet d'une collecte spécifique à ce type de déchets. Des systèmes de reprise et de collecte sont mis à votre disposition par les collectivités locales (déchèterie) et les distributeurs. En orientant votre appareil en fin de vie vers sa filière de recyclage, vous contribuerez à protéger l'environnement et empêcherez toute conséquence nuisible pour votre santé.

Testé dans nos laboratoires

Garantie valide à partir de la date d'achat (ticket de caisse faisant foi). Cette garantie ne couvre pas les vices ou les dommages résultant d'une mauvaise installation, d'une utilisation incorrecte, ou de l'usure normale du produit.

