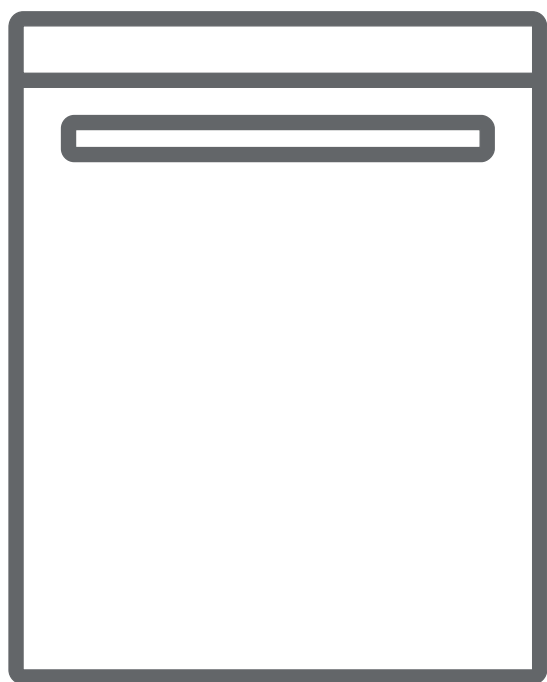


# WALTHAM

FR Lave-vaisselle / Instructions pour l'installation et l'emploi

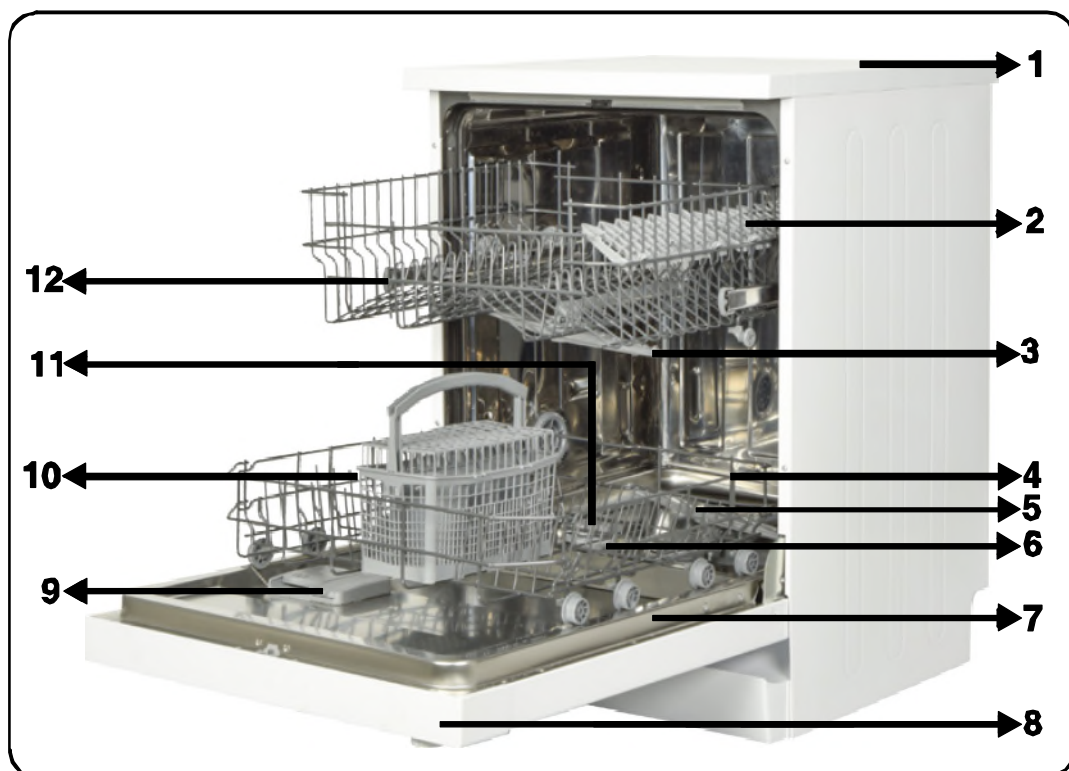


**WLV1245X**

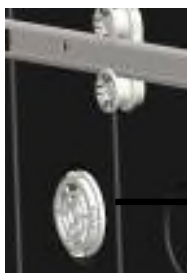
## TABLE DES MATIERES

• Caractéristiques techniques.....	4
• Conformité aux normes et données d'essai .....	5
<b>Informations et recommandations de sécurité.....</b>	<b>6</b>
• Recyclage.....	6
• Informations de sécurité.....	6
• Recommandations.....	10
• Ne pas laver en machine.....	10
<b>Installation de la machine.....</b>	<b>11</b>
• Positionnement de la machine.....	11
• Raccordement d'eau.....	12
• Tuyau d'arrivée d'eau.....	13
• Tuyau de vidange.....	14
• Raccordement électrique.....	16
• Installation de la machine sous un plan de travail.....	17
<b>Avant la première utilisation.....</b>	<b>19</b>
• Importance de la quantité de calcaire dans l'eau.....	19
• Chargement du sel dans le réservoir de l'adoucisseur d'eau.....	19
• Bande test de contrôle de la dureté de l'eau.....	20
• Réglage de l'adoucisseur.....	20
• Détergent.....	22
• Remplissage du compartiment à détergent.....	22
• Détergents combinés.....	22
• Remplissage du compartiment à produit de rinçage et réglage du doseur.....	23

<b>Chargement du lave-vaisselle.....</b>	<b>24</b>
• Chargement des paniers.....	24
• Autres chargements des paniers.....	26
<b>Description des programmes.....</b>	<b>28</b>
• Contenu des programmes.....	28
<b>Sélection du programme et fonctionnement de la machine .....</b>	<b>29</b>
• Utilisation de votre machine .....	31
• Suivi du programme .....	31
• Changement de programme .....	31
• Annulation de programme .....	32
• Mettre la machine hors tension .....	32
<b>Entretien et nettoyage.....</b>	<b>33</b>
• Filtres.....	33
• Bras de lavage.....	34
• Filtre du tuyau d'arrivée d'eau.....	34
<b>Codes de dysfonctionnement et que faire en cas de panne.....</b>	<b>35</b>
<b>Informations pratiques et utiles .....</b>	<b>37</b>



- |    |                               |     |  |
|----|-------------------------------|-----|--|
| 1. | Plan de travail               | 7.  | Plaque signalétique                              |
| 2. | Panier supérieur avec grilles | 8.  | Panneau de commande                              |
| 3. | Bras de lavage supérieur      | 9.  | Distributeur de produits de lavage et de rinçage |
| 4. | Panier inférieur              | 10. | Panier à couverts                                |
| 5. | Bras de lavage inférieur      | 11. | Bac à sel  |
| 6. | Filtres                       | 12. | Verrou de sécurité du panier supérieur           |



**13** Mini Active Drying Unit: This system enhances the drying performance of your dishes.

## Caractéristiques techniques

Capacité	12 couverts
Hauteur	850 mm
Hauteur (sans plan de travail)	820 mm
Largeur	598 mm
Profondeur	598 mm
Poids net	47,200 kg
Alimentation électrique	220-240 V-50 Hz
Puissance totale	1900 W
Puissance de chauffage	1800 W
Puissance de la pompe	100 W
Puissance de la pompe de vidange	30 W
Pression au robinet d'arrivée d'eau	0,03 MPa (0,3 bar)-1 MPa (10 bar)
Intensité	10 A

Le fabricant se réserve le droit de modifier la conception et les caractéristiques techniques.

## **Déclaration de conformité CE**

Nos produits sont conformes aux directives, aux décisions, aux réglementations européennes et aux normes en vigueur.

**Note importante à l'attention de l'utilisateur :** Pour obtenir la version électronique de la présente notice d'utilisation, envoyer un e-mail à l'adresse suivante :

**"dishwasher@standardtest.info".**

Veiller à y inclure le nom du modèle et le numéro de série (20 chiffres) qui figurent sur la porte de l'appareil.

# INFORMATIONS ET RECOMMANDATIONS DE SÉCURITÉ

## Recyclage

- Certains composants et l'emballage de votre lave-vaisselle sont fabriqués à partir de matériaux recyclables.
- Les éléments en matière plastique portent les inscriptions internationales : (>PE< , >PS< , >POM<, >PP<, )
- Les éléments en carton sont fabriqués à partir de papier recyclé et doivent être déposés dans les bacs de tri sélectif prévus à cet effet.
- Ne pas placer ces matériaux dans les bacs à déchets. Les déposer dans un centre de recyclage.
- Contacter les centres concernés ou votre mairie pour obtenir des informations sur les méthodes et points de mise au rebut.

## Informations de sécurité

### ***Dès réception de votre appareil***

- Contrôler l'emballage de la machine avant son installation ainsi que la surface externe de cette dernière une fois l'emballage retiré. Ne pas utiliser la machine si celle-ci semble endommagée ; En cas de doute veuillez contacter le service après-vente agréé.
- Déballez les matériaux d'emballage comme indiqué et mettez-les au rebut conformément aux exigences locales.

### ***Points importants pendant l'installation du lave-vaisselle***

- Installez votre lave-vaisselle de niveau dans un endroit adéquat, ne posant aucun risque pour la sécurité.
- Procédez à l'installation et au raccordement de votre lave-vaisselle en suivant les instructions.

- La machine doit être installée par un technicien qualifié. L'installation par toute autre personne est susceptible de rendre votre garantie caduque.
- Veiller à n'utiliser que des pièces détachées d'origine.
- Avant l'installation, vérifiez que le lave-vaisselle est débranché.
- Vérifiez que votre prise électrique est conforme aux normes en vigueur.
  
- Les caractéristiques électriques de votre prise et de votre installation électrique doivent correspondre aux valeurs indiquées sur la plaque signalétique.
- Très important : vérifiez que le lave-vaisselle n'est pas posé sur le câble d'alimentation.
  
- L'appareil doit être raccordé au réseau de distribution d'eau en utilisant les ensembles de raccordement neufs fournis avec l'appareil, il convient de ne pas réutiliser des ensembles de raccordement usagés.
- Les ouvertures de ventilation ne doivent pas être obstruées par un tapis.
  
- Ne branchez jamais le lave-vaisselle au moyen d'une rallonge électrique ou d'une prise multiple. La prise doit être facilement accessible une fois le lave-vaisselle installé.
- Après avoir installé le lave-vaisselle sur un emplacement adéquat, faites-le fonctionner à vide lors de la première utilisation.

### **Usage Quotidien**

- Cet appareil est destiné à un usage exclusivement domestique. Son utilisation à des fins commerciales rend



votre garantie caduque.

- Ne montez pas, ne vous asseyez pas ou ne placez pas de charge sur la porte ouverte du lave-vaisselle : il pourrait se renverser.
- Ne placez jamais dans le distributeur de détergent et de produit de lavage de votre lave-vaisselle d'autres produits que ceux spécialement conçus pour le lavage en machine. À défaut, notre société ne saurait être tenue responsable de tout dommage que pourrait subir votre lave-vaisselle.
- L'eau contenue dans la cuve de lavage du lave-vaisselle n'est pas potable. Ne la buvez pas.
- Attention danger d'explosion, ne placez aucun dissolvant chimique ou solvant dans le lave-vaisselle ou à proximité de celui-ci.
- Vérifiez que les objets de plastique résistent à la chaleur avant de les laver en lave-vaisselle.
- Cet appareil peut être utilisé par des enfants âgés d'au moins 8 ans et des personnes avec des capacités physiques, sensorielles ou mentales réduites ou sans expérience ni connaissances, s'ils sont supervisés, ont reçu des instructions relatives à l'utilisation sécurisée de l'appareil et comprennent les dangers y associés. Ne permettez pas à de jeunes enfants de jouer avec l'appareil. Le nettoyage et l'entretien par l'utilisateur ne doivent être effectués par des enfants lorsqu'ils bénéficient d'une supervision.
- Seuls les objets adaptés au lavage en machine doivent être introduits dans la machine. En outre, ne dépassez pas la capacité de chargement des paniers. À défaut, notre société ne saurait être tenue responsable de toute rayure ou de toute formation de rouille sur la paroi interne de votre lave-vaisselle causée par des mouvements du panier.

- A cause, notamment, d'un débordement d'eau chaude possible, n'ouvrez jamais la porte du lave-vaisselle en aucune circonstance pendant le fonctionnement. Un dispositif de sécurité met le lave-vaisselle à l'arrêt en cas d'ouverture de la porte.

- La porte ne doit pas être laissée en position ouverte dans la mesure où cela pourrait présenter un danger de basculement.

- **MISE EN GARDE** : Les couteaux et les autres ustensiles pointus doivent être placés dans le panier pointe vers le bas ou en position horizontale.

Si le câble d'alimentation est endommagé, il doit être remplacé par le fabricant, son service après-vente ou des personnes de qualification similaire afin d'éviter un danger.

- Si l'option Eco est activé, la porte s'ouvrira à la fin du programme. Ne forcez pas sur la porte lors de la fermeture pour éviter d'endommager le mécanisme de la porte automatique pendant 1 minute (uniquement pour les modèles disposant de l'option d'ouverture de porte automatique). Pour un séchage optimal, laissez la porte ouverte pendant 20 minutes.

- Avertissement : Évitez de vous tenir devant la porte lorsque que le signal sonore d'ouverture automatique retentit.

### **Pour la sécurité des enfants**

- Après le déballage du lave-vaisselle, veillez à tenir les matériaux d'emballage hors de portée des enfants.

- Ne laissez pas les enfants jouer avec ou mettre en marche le lave-vaisselle.

- Rangez les détergents et produits de rinçage hors de portée des enfants.

- Tenir les enfants à l'écart du lave-vaisselle lorsqu'il est ouvert : il peut contenir des résidus de substances de nettoyage.
- Veillez à ce que votre ancien lave-vaisselle ne pose aucun risque pour les enfants. Il est arrivé que des enfants s'enferment à l'intérieur de lave-vaisselles usagés. Pour prévenir cette situation, brisez le système de verrouillage du lave-vaisselle et coupez le câble d'alimentation avant sa mise au rebut.

### **En cas de dysfonctionnement**

- Tout défaut de fonctionnement du lave-vaisselle doit impérativement être réparé par une personne qualifiée. Toute réparation réalisée par une personne autre qu'un technicien de service après-vente agréé entraînera l'annulation de la garantie.
- Avant d'effectuer toute réparation sur le lave-vaisselle, prenez soin de la débrancher du réseau électrique. Coupez l'alimentation électrique au tableau principal ou débranchez la prise du lave-vaisselle. Ne pas tirer sur le câble. Prenez soin de fermer l'arrivée d'eau.

### **Recommandations**

- Pour économiser de l'eau et de l'énergie, Retirez le surplus d'aliments avant de mettre la vaisselle dans la machine. Lancez votre cycle de lavage après l'avoir entièrement chargée.
- N'utilisez le prélavage que si nécessaire.
- Veillez à installer les objets creux tels que les bols, verres et pots de manière à ce qu'ils soient tournés vers le bas.
- Il est conseillé de ne pas surcharger le lave-vaisselle et de ne pas laver en machine la vaisselle non-autorisée.

**Ne pas laver en lave-vaisselle :**

- Cendres de cigarettes, restes de bougie, cirage, substances chimiques, matériaux à base d'alliages ferreux.
- Fourchettes, cuillères et couteaux à manche de bois, de corne ou d'ivoire ou incrusté de nacre ; objets collés, peinture, articles maculés de produits chimiques abrasifs, acides ou basiques.
- Objets de plastique ne résistant pas à la chaleur, récipients de cuivre ou étamés.
- Objets d'aluminium et d'argent (ils peuvent se décolorer ou se ternir).
- Certains verres fragiles, les porcelaines ornées de motifs décoratifs imprimés, qui s'estompent même après le premier lavage, certains articles de cristal, qui perdent leur transparence avec le temps, les couverts collés ne résistant pas à la chaleur, les verres de cristal au plomb 25-30 %, les planches à découper, les articles fabriqués avec de la fibre synthétique.
- Les articles absorbants, tels que les éponges ou les torchons ne sont pas lavables en lave-vaisselle.

**Attention** : Prenez soin d'acheter des articles lavables en lave-vaisselle à partir d'aujourd'hui.

## **INSTALLATION DU LAVE-VAISSELLE**

### **Positionnement du lave-vaisselle**

Pour installer votre lave-vaisselle, prenez soin de choisir un endroit où vous pourrez facilement charger et décharger votre vaisselle.

N'installez pas votre lave-vaisselle dans un lieu où la température ambiante peut descendre sous les 5 °C. Des

températures négatives risquent de dégrader les tuyaux ou d'entraîner le dysfonctionnement de la carte électronique.

Avant de le positionner, sortez le lave-vaisselle de son emballage en respectant les avertissements apposés sur celui-ci.

Positionnez le lave-vaisselle à proximité d'une arrivée et évacuation d'eau. Vous devez installer votre lave-vaisselle de manière à ne pas modifier les raccords une fois ceux-ci effectués.

Ne saisissez pas le lave-vaisselle par la porte ou par le panneau de commande pour la déplacer.

Prenez soin de laisser un espace autour du lave-vaisselle de manière à pouvoir le déplacer facilement pendant le nettoyage.

Prenez soin de ne pas coincer les tuyaux d'arrivée d'eau et de vidange en positionnant le lave-vaisselle.

Prenez soin de ne pas coincer le câble électrique sous le lave-vaisselle.

Réglez les pieds du lave-vaisselle manière à ce qu'il soit à niveau et bien stable. Le bon positionnement du lave-vaisselle est essentiel pour une bonne ouverture et fermeture de la porte.

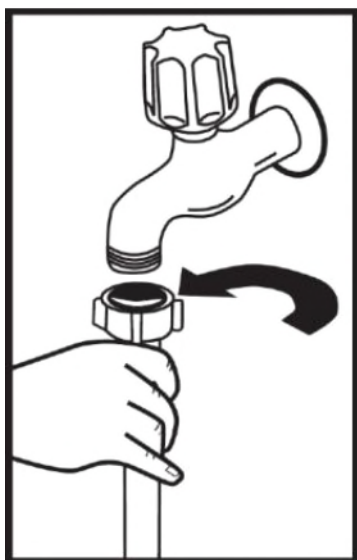
Si la porte de votre lave-vaisselle ne se ferme pas correctement, vérifiez que le lave-vaisselle est à niveau et stable sur le sol ; dans le cas contraire, positionnez le lave-vaisselle de manière stable en agissant sur les pieds réglables.

## **Raccordement d'eau**



Vérifiez que l'arrivée d'eau convienne à l'installation d'un lave-vaisselle. Nous vous recommandons d'installer un filtre après votre compteur d'eau, de manière à éviter que des résidus (sable, argile, rouille, etc.) éventuels transportés dans le réseau d'eau ou dans l'installation de plomberie intérieure cause tout dommage au lave-vaisselle et à prévenir tous désagréments tels que le jaunissement de la vaisselle ou la formation de dépôts après le lavage.

### **Tuyau d'arrivée d'eau**



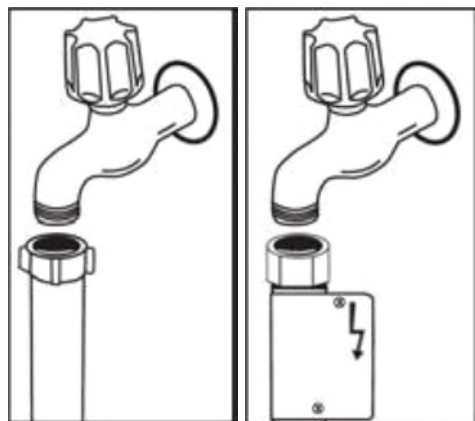
L'appareil doit être raccordé au réseau de distribution d'eau en utilisant les ensembles de raccordement neufs fournis avec l'appareil, il convient de ne pas réutiliser des ensembles de raccordement usagés. Avant de raccorder le tuyau d'arrivée d'eau neuf ou longtemps inutilisé à votre lave-vaisselle, faites couler de l'eau dans celui-ci pendant un moment. Raccorder à la main le tuyau d'arrivée d'eau directement au robinet d'arrivée. La pression au robinet doit être au minimum de 0,03 Mpa et au maximum de 1 Mpa. Si la pression d'eau est supérieure à 1 Mpa, installez un dispositif réducteur de pression entre le robinet et le tuyau.

Une fois les raccords effectués, ouvrez totalement votre robinet et vérifiez l'étanchéité. Pour votre sécurité, prenez soin de toujours fermer le robinet d'arrivée après la fin de chaque programme.

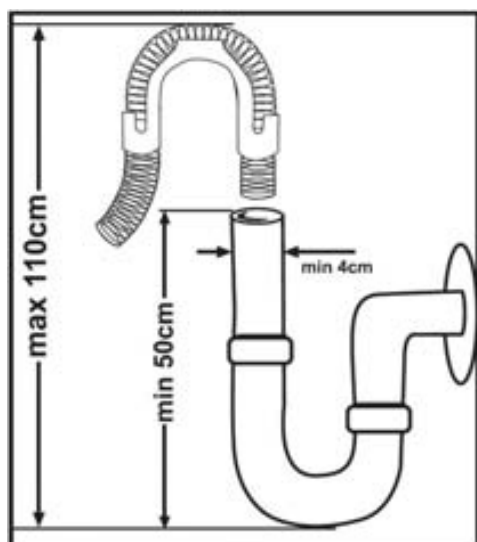
Prenez en compte le marquage sur le tuyau d'arrivée d'eau !

Si il est indiqué 25 °C sur le tuyau, la température de l'eau doit être au maximum de 25 °C (eau froide).

Pour tous les autres modèles :Eau froide de préférence ; eau chaude avec une température maximum de 60°C.



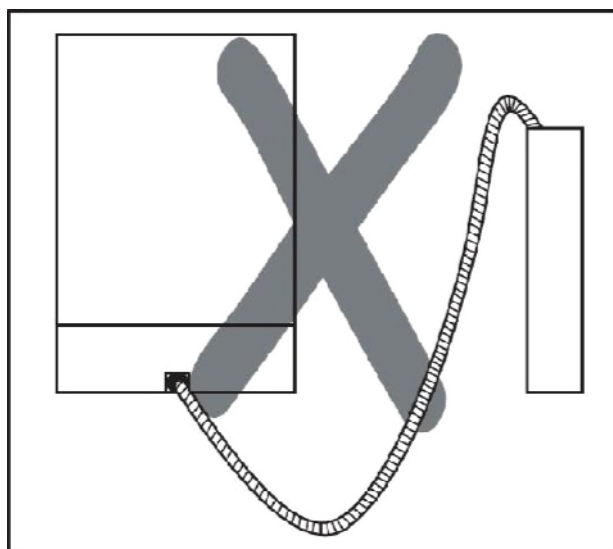
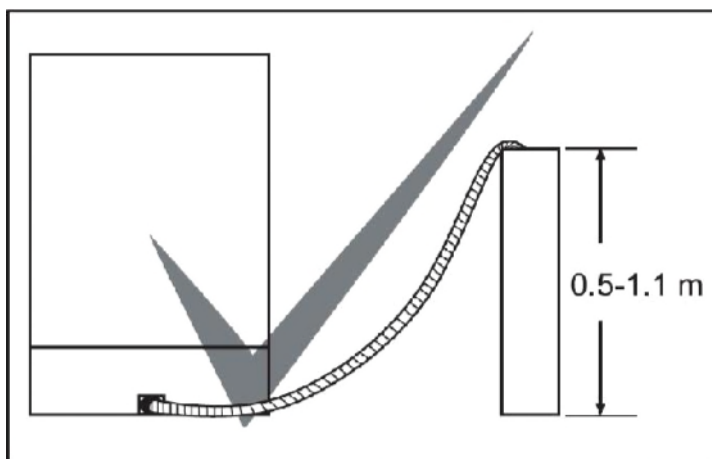
**NB** : Certains modèles utilisent un système Aquastop. Si votre lave-vaisselle est équipé de cette option, il y a du courant avec une tension dangereuse. Ne coupez jamais l'embout Aquastop et veillez à ce qu'il ne soit pas plié ou tordu.



### Tuyau de vidange

On peut raccorder le tuyau de vidange, soit directement à une vidange fixe, soit au raccord spécial sous l'évier. Au moyen d'un tuyau coudé spécial (si disponible), on peut vidanger la lave-vaisselle directement dans l'évier en accrochant le tuyau coudé au bord de l'évier. Ce raccordement doit se trouver à au moins 50 cm et au plus 110 cm du niveau du sol.

**Avertissement** : Il ne faut pas modifier la longueur du tuyau de vidange , car l'appareil ne pourra pas vidanger pas correctement. Dans ce cas, notre société déclinera toute responsabilité.





## Raccordement électrique

**AVERTISSEMENT** : L'appareil doit être branché à la terre.

Avant le branchement sur le secteur, vérifiez si la tension nominale de l'appareil (marquée sur la plaque signalétique de l'appareil) correspond à la tension de l'alimentation électrique. La prise d'alimentation électrique doit elle aussi être capable de supporter la puissance nominale de l'appareil (également mentionnée sur la plaque signalétique de l'appareil). En cas de doute veuillez faire appel à un électricien qualifié, le produit doit être installé conformément aux instructions de cette notice et conformément aux normes en vigueur. En cas de non-respect le fabricant ne peut être tenu responsable.

Cet appareil est conçu pour utiliser une alimentation de 220 à 240V. Si votre alimentation est différente, contactez un professionnel agréé ou un électricien qualifié.

Utiliser en permanence le câble d'alimentation et la fiche fournis avec l'appareil.

À basse tension, l'efficacité de votre lave-vaisselle est inférieure.

Si le câble d'alimentation est endommagé, il doit être remplacé par le fabricant, son service après-vente ou une personne de qualification similaire, afin d'éviter un danger. Dans le cas contraire, des accidents peuvent se produire.

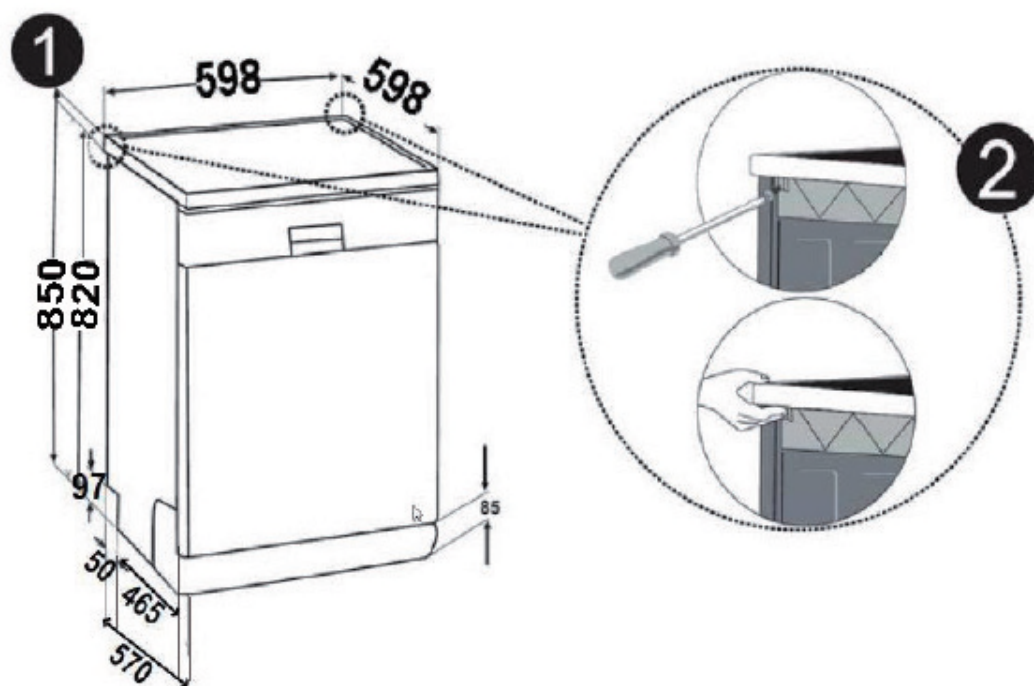
Pour des raisons de sécurité, assurez-vous de toujours débrancher la prise à la fin du programme.

Afin d'éviter une électrocution, évitez de débrancher l'appareil lorsque vos mains sont mouillées

Débranchez toujours votre lave-vaisselle par la fiche. Ne jamais tirer sur le câble d'alimentation.

## Installation sous un plan de travail

Si vous souhaitez installer votre lave-vaisselle sous un plan de travail, vérifiez que vous disposez d'un espace suffisant sous le plan de travail et que l'installation électrique et la plomberie vous le permettent. **1** Si vous jugez que l'espace sous le plan de travail de votre cuisine est suffisant pour installer votre lave-vaisselle, retirez le plan de travail du lave-vaisselle comme le montre l'illustration. **2**

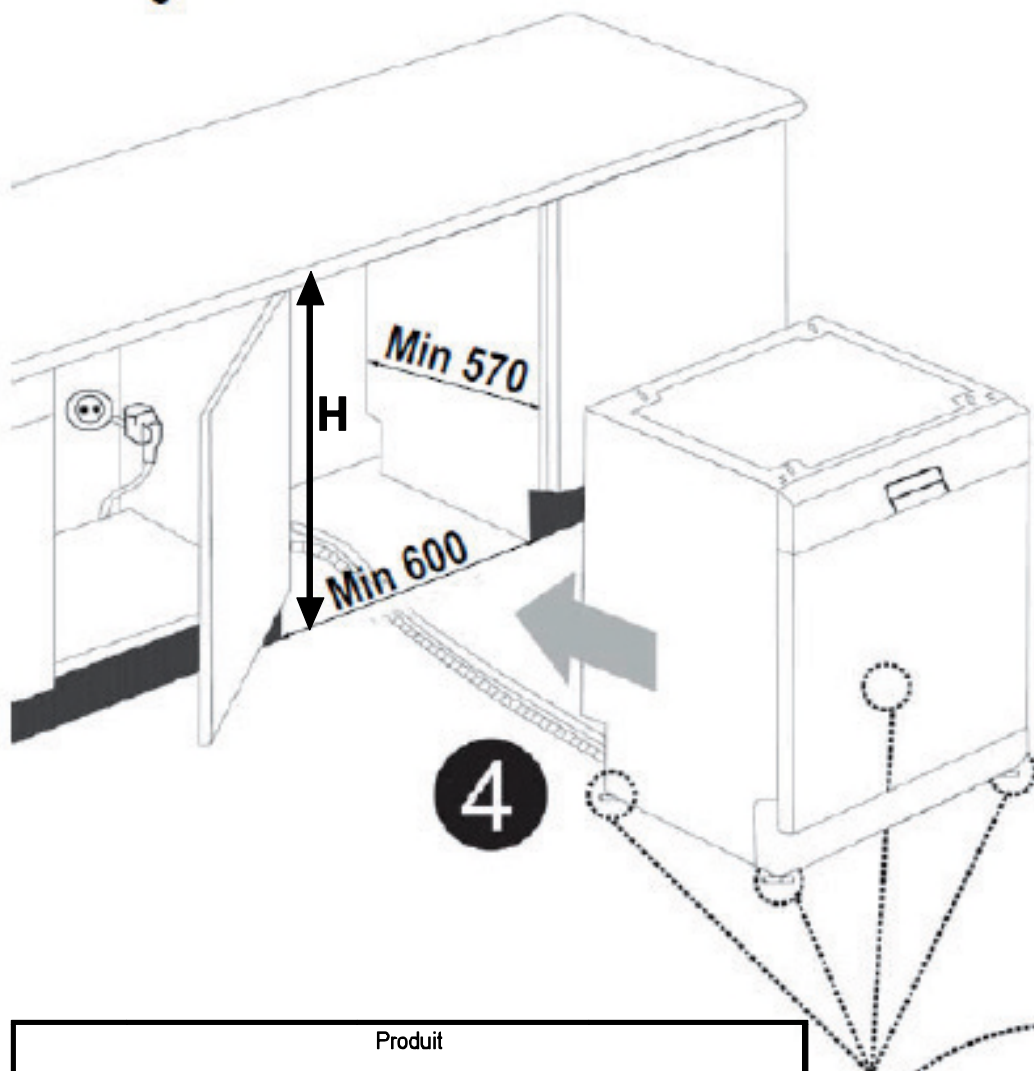


**Avertissement** : Le support vertical sous lequel nous installerons notre lave-vaisselle en sortant son plan de travail doit être stable afin d'éviter tout déséquilibre.

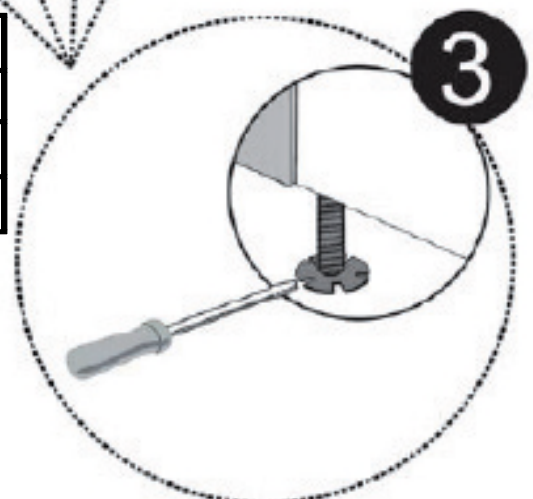
Pour retirer le plan de travail du lave-vaisselle, déposez les vis qui maintiennent le plan de travail situées à l'arrière du lave-vaisselle. Poussez ensuite le panneau 1 cm de l'avant vers l'arrière et soulevez-le.

Régalez les pieds du lave-vaisselle en fonction de la pente du

sol et du niveau. **3** Installez votre lave-vaisselle en la poussant sous le plan de travail en prenant soin de ne pas plier ou écraser les tuyaux.



Produit			
	Sans isolement	Avec isolement	
	Tous les produits	Pour le 2nd panier	Pour le 3e panier
Hauteur	820 mm	830 mm	835 mm



**Avertissement :** Une fois le plan de travail retiré, le lave-vaisselle doit être placé dans un endroit fermé dont les dimensions sont indiquées (Voir fig. 4)

## AVANT LA PREMIERE UTILISATION

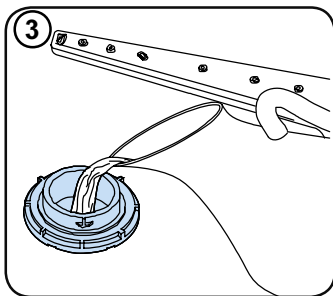
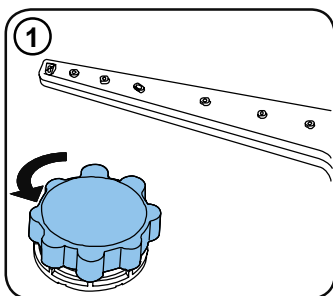
- Vérifiez que les caractéristiques techniques du réseau électrique et d'alimentation en eau correspondent aux valeurs indiquées dans les instructions d'installation de la machine.
- Retirez tous les matériaux d'emballage de l'intérieur de la machine.
- Réglez l'adoucisseur d'eau.
- Ajoutez 1 kg de sel dans le compartiment à sel et remplissez-le d'eau à ras bord.
- Remplissez le compartiment à produit de rinçage.

### Importance de la quantité de calcaire dans l'eau

Pour un bon résultat, le lave-vaisselle doit fonctionner avec de l'eau adoucie, moins calcaire. A défaut, des résidus de calcaire blancs se déposeront sur la vaisselle et à l'intérieur de la machine, ce qui affectera négativement la performance de lavage et de rinçage de la machine et le brillant de la vaisselle. Quand l'eau traverse l'adoucisseur, elle est débarrassée des ions responsables de sa dureté et atteint le degré de douceur désiré pour obtenir le meilleur résultat de lavage. Selon le degré de dureté de l'eau, ces ions s'accumulent rapidement à l'intérieur de l'adoucisseur. Il faut donc régénérer le système adoucisseur avec du sel pour lave-vaisselle de manière à ce qu'il fonctionne aussi bien au cours du lavage suivant.

### Chargement du sel dans le réservoir de l'adoucisseur d'eau

Utilisez du sel spécifique pour adoucisseur de lave-vaisselle. Pour mettre le sel dans le réservoir de



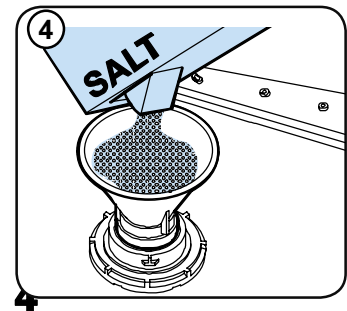
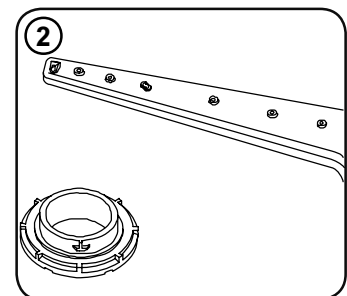
l'adoucisseur, enlevez d'abord le panier inférieur, puis dévissez le bouchon en le tournant dans le sens inverse des aiguilles d'une montre. **1** et **2**

**A la première utilisation du lave vaisselle, remplissez le réservoir avec 1 kg de sel et compléter avec de l'eau **3** jusqu'au niveau haut du réservoir.**

Si l'entonnoir **4** est livré avec le lave vaisselle, il facilitera le remplissage du sel.

Nettoyer le filetage et revissez le bouchon.

Enlevez **impérativement** le sel ayant pu tomber à côté du réservoir, sur le fond inox. Si vous ne faites pas de lavage immédiatement après avoir mis du sel, mettez en marche un programme court de lavage avec une machine vide afin d'éviter d'endommager l'intérieur du lave



vaisselle (corrosion) en raison du débordement de sel dans l'appareil lors du remplissage du réservoir. Ainsi, le surplus de sel sera immédiatement enlevé au moment de l'opération de lavage.

Lorsque vous commencez à faire fonctionner votre lave-vaisselle, le réservoir du sel se remplit d'eau. Pour cette raison, mettez le sel dans le réservoir avant de commencer à utiliser votre appareil (comme indiqué ci-dessus)

Si vous mettez du sel en tablette dans le réservoir, ne le remplissez pas entièrement. Nous vous recommandons d'utiliser du sel en grains ou en poudre.

**Ne mettez jamais du sel de table** dans votre lave vaisselle. Dans le cas contraire, la fonction de l'adoucisseur peut diminuer au fil du temps.

Quand le témoin indicateur de sel qui se trouve sur le panneau de commande s'allumera, remplissez à nouveau le réservoir de sel.

Si votre lave vaisselle est équipé d'un indicateur du niveau de sel, vous pouvez vérifier si la quantité de sel est suffisante pour le bon fonctionnement de votre appareil. Vérifier l'indicateur transparent du couvercle du bac de sel. S'il est vert, le niveau de sel est suffisant. S'il est transparent, vous devez ajouter du sel.

### **Bande test de contrôle de la dureté de l'eau**

L'efficacité de lavage de votre lave vaisselle dépend du degré de dureté de l'eau de robinet. Pour cette raison, votre lave vaisselle est équipée d'un système qui réduit la dureté de l'eau d'alimentation. L'efficacité du lavage augmentera avec un bon réglage du système. Pour en connaître le niveau de dureté de l'eau dans votre région, contactez votre fournisseur d'eau. Vous pouvez aussi faire le test avec la bande test de contrôle (si livré avec votre lave vaisselle). Ce contrôle vous permettra de modifier le réglage de l'adoucisseur.

Ouvrez la bandelette de contrôle	Faites couler l'eau du robinet pendant 1 min.	Plongez la bandelette de contrôle dans l'eau pendant 1 sec.	Retirez la bandelette de contrôle et secouez-la.	Attendez 1 min.	Réglez votre machine en fonction du degré de dureté de l'eau constaté.
----------------------------------	---	---	--	-----------------	--

Niveau 1		Eau sans calcaire
Niveau 2		Eau très peu calcaire
Niveau 3		Eau peu calcaire
Niveau 4		Eau moyennement calcaire
Niveau 5		Eau calcaire
Niveau 6		Eau très calcaire

### **Réglage d'utilisation de sel**

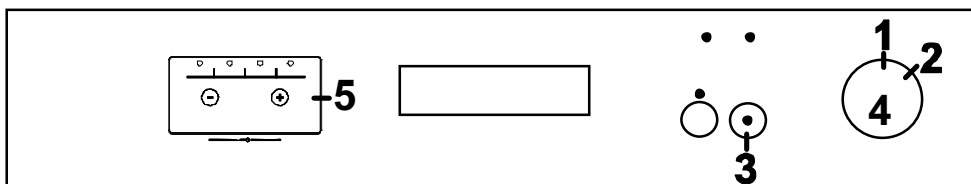
#### **Tableau des réglages en fonction de la dureté de l'eau**

Niveau de dureté de l'eau	Dureté allemande (dH)	Dureté française (dF)	Dureté britannique (dE)	Indicateur du niveau de dureté
1	0-5	0-9	0-6	L1 s'affiche.
2	6-11	10-20	7-14	L2 s'affiche.
3	12-17	21-30	15-21	L3 s'affiche.
4	18-22	31-40	22-28	L4 s'affiche.
5	23-31	41-55	29-39	L5 s'affiche.
6	32-50	56-90	40-63	L6 s'affiche.

Si le degré de dureté est supérieur à 90 dF (dureté française) ou si vous utilisez de l'eau du puits, nous préconisons d'utiliser un filtre et un dispositif de traitement de l'eau.

**NB :** le degré de dureté de l'eau est réglé au niveau 3 en usine.

Réglez le degré de dureté de l'eau de votre machine suivant le niveau correspondant d'après la piste d'essai.



- Pour éteindre l'appareil, tournez le sélecteur (4) jusqu'à la position d'Arrêt (1).
- Appuyez sur le bouton Départ / Pause (3) et maintenez-le enfoncé pendant les prochaines étapes.
- Placez le bouton de marche / arrêt (4) en position 2 en le faisant tourner dans le sens horaire (à droite) étape 1. (Conservez le Départ/Pause (3) appuyé).
- Toutes les lumières doivent se mettre à clignoter. (Conservez le Départ/Pause (3) appuyé).
- Puis le « SL » doit disparaître de l'écran (5). (Conservez le Départ/Pause (3) appuyé).
- Lorsque l'inscription « SL » aura disparu de l'écran, vous pouvez relâcher le bouton Départ / Pause (3).
- La Machine affichera le dernier réglage de la dureté de l'eau (voir tableau de réglage de la dureté de l'eau)."
- Vous pouvez régler le niveau de dureté de l'eau en appuyant sur les boutons « + » et « - »
- Une fois avoir sélectionné le niveau de dureté de l'eau, éteignez la machine en mettant le sélecteur de programme (4) en position d'arrêt (1). Le réglage de la dureté de l'eau sera enregistré dans la mémoire.

**Avertissement :** En cas de déménagement, il est important de procéder au réglage de la dureté de l'eau en fonction de la dureté de l'eau de la zone géographique où vous avez déménagé afin d'assurer l'efficacité du lavage.



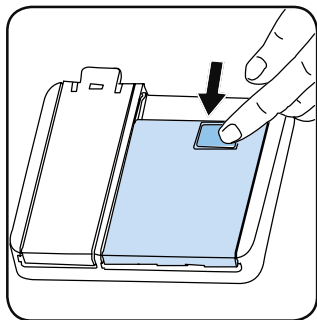
## Détergent

Utilisez un détergent spécialement conçu pour lave-vaisselle domestique.

Des produits de nettoyage contenant des phosphates et du chlore sont proposés sur le marché. Placez le détergent dans le compartiment avant de démarrer la machine. Conservez les détergents dans des endroits frais et secs, hors de portée des enfants.

Mettez les quantités appropriées afin de préserver l'environnement. Ne pas remplir le compartiment à détergent plus que nécessaire, faute de quoi vos verres pourraient se rayer et le détergent pourrait mal se dissoudre.

Pour de plus amples informations sur le détergent que vous utilisez, adressez-vous directement au fabricant du détergent.



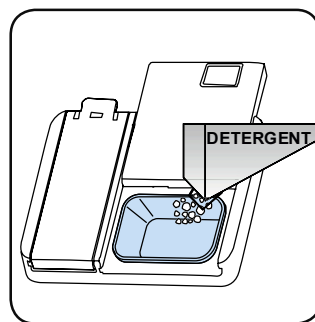
### Remplissage du compartiment à détergent

Pousser le loquet **1** pour ouvrir le compartiment à détergent comme indiqué sur l'illustration. On peut mesurer la bonne quantité de détergent au moyen des lignes inscrites dans le bac à détergent. Le bac à détergent peut contenir jusqu'à 40 cm<sup>3</sup> de détergent.

Ouvrir l'emballage de

détergent pour lave-vaisselle et verser dans le grand compartiment pré-lavage **2** 25 cm<sup>3</sup> de détergent si votre vaisselle est très sale ou 15 cm<sup>3</sup> si elle peu sale. **2** Si votre vaisselle est restée sèche pendant très longtemps, si elle contient des résidus d'aliments secs et si vous avez surchargé le lave-vaisselle, versez 5 cm<sup>3</sup> de détergent dans le compartiment de pré-lavage a et démarrez votre machine.

Selon le degré de saleté de votre vaisselle et la dureté de l'eau dans votre région vous devrez moduler la quantité de détergent dans votre machine.



### Détergents combinés

Les fabricants de détergent proposent également des détergents combinés dénommés 2 en 1, 3 en 1, 5 en 1 ...

Les détergents 2 en 1 contiennent du détergent + du sel ou du produit de rinçage. En utilisant les détergents 2 en 1, il faut tenir compte des fonctions de la tablette.

Les autres détergents en tablettes comportent du détergent + du produit de rinçage + du sel + diverses autres fonctions.

De manière générale, les détergents combinés donnent des résultats suffisants dans certaines conditions d'utilisation uniquement. Ces détergents contiennent du produit de rinçage et/ ou du sel dans des quantités prédéfinies.

### En utilisant ce type de produits :

- Toujours veiller à vérifier les caractéristiques du produit que vous allez utiliser et s'il s'agit d'un produit combiné.
- Vérifiez que le détergent utilisé convient à la dureté de l'eau du réseau auquel la machine est raccordée.

- Suivez les instructions figurant sur l'emballage de ces produits.
- Si ces détergents se présentent en tablettes, ne les placez jamais dans la cuve du lave-vaisselle ou dans le panier à couverts. Placez toujours les tablettes dans le compartiment du distributeur de détergent.
- Ces détergents ne donnent de bons résultats que pour certains types d'utilisation. Si vous utilisez ce type de détergents, vous devez contacter le fabricant et vous renseigner sur les bonnes conditions d'utilisation.
- Contactez le fabricant du détergent si vous n'obtenez pas de bons résultats de lavage (si votre vaisselle présente des dépôts de calcaire ou si elle reste humide) après avoir utilisé des détergents 2 en 1 ou 3 en 1. La garantie de votre machine exclut toutes réclamations dues à l'utilisation de ces types de détergents.

**Usage conseillé :** Pour de meilleurs résultats en utilisant des détergents combinés, mettez quand même du sel et du produit de rinçage dans votre machine et réglez la dureté de l'eau et le doseur de produit de rinçage à la position la plus basse.



Pour les programmes courts, il est préférable d'utiliser des détergents en poudre plutôt que des tablettes. En effet, selon les fabricants, les tablettes se dissolvent différemment en fonction de la température et la durée du cycle de lavage.

**Attention :** Si en utilisant ce type de détergent vous rencontrez un problème quelconque que vous n'avez pas rencontré auparavant, contactez directement le fabricant du détergent.

#### **Quand vous arrêtez d'utiliser des détergents combinés**

- Remplissez les compartiments à sel et à produit de rinçage.
- Réglez la dureté de l'eau à la position la plus élevée et faites un lavage à vide.
- Réglez ensuite la dureté de l'eau comme indiqué plus haut.
- Procédez au réglage voulu du doseur de produit de rinçage.

#### **. Remplissage du liquide de rinçage et réglage**

Pour remplir le compartiment du liquide de rinçage, ouvrez son couvercle, remplissez-le avec du liquide de rinçage jusqu'au niveau MAX, puis refermez le bouchon. Veillez à ne pas trop le remplir et essuyez les éclaboussures.

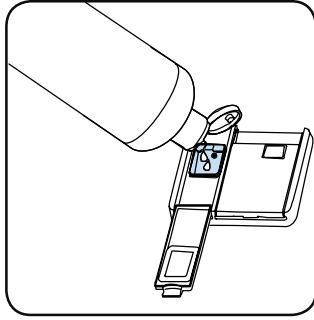
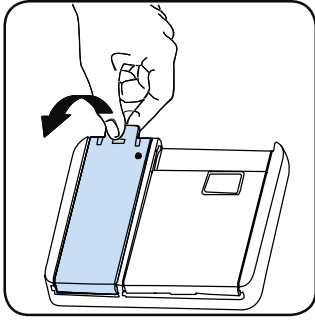
#### **Suivez les étapes ci-après pour modifier le niveau du liquide de rinçage avant de mettre la machine en marche :**

- Tournez le bouton à la position « Arrêt ».
- Appuyez sur le bouton « Démarrer/Pause » et maintenez-le enfoncé.
- Tournez une fois le bouton dans le sens antihoraire.
- Appuyez sur le bouton « Démarrer/Pause » et maintenez-le enfoncé jusqu'à ce que les voyants LED clignotent et le symbole « rA » disparaisse.
- La machine affiche le réglage actuel.
- Réglez le niveau en appuyant sur les boutons « + » et « - »
- Tournez le bouton à la position « Arrêt » pour enregistrer les paramètres.

Le réglage par défaut est « 4 ».

Si la vaisselle ne sèche pas correctement ou si elle comporte des taches, augmentez le niveau. Si les taches bleues se forment sur votre vaisselle, baissez le niveau.





Niveau	Dose de brillant	Indicateur
1	Le liquide de rinçage n'est pas distribué	r1 s'affiche à l'écran.
2	1 dose est distribuée	r2 s'affiche à l'écran.
3	2 doses sont distribuées	r3 s'affiche à l'écran.
4	3 doses sont distribuées	r4 s'affiche à l'écran.
5	4 doses sont distribuées	r5 s'affiche à l'écran.

## CHARGEMENT DE VOTRE LAVE-VAISSELLE

Pour obtenir les meilleurs résultats, suivez ces directives de chargement.

Le fait de charger le lave-vaisselle domestique jusqu'à la capacité indiquée par le fabricant contribuera aux économies d'énergie et d'eau.

Le pré-rinçage manuel des articles de vaisselle entraîne une augmentation de la consommation d'eau et d'énergie et n'est pas recommandé. Vous pouvez placer les tasses, les verres, les verres à pied, les petites assiettes, les bols, etc. dans le panier supérieur. N'appuyez pas les verres longs les uns contre les autres, sinon ils ne peuvent pas rester stables et peuvent être endommagés.

Lorsque vous placez des verres et des gobelets à long pied, appuyez-les contre le bord du panier ou le support et non contre d'autres objets.

Placez tous les récipients tels que tasses, verres et casseroles dans le lave-vaisselle avec leur ouverture vers le bas, sinon l'eau peut s'accumuler sur les objets.

S'il y a un panier à couverts dans la machine, il est recommandé d'utiliser le porte-couverts afin d'obtenir le meilleur résultat.

Placez tous les objets de grande taille (casseroles, poêles, couvercles, assiettes, bols, etc.) et très sales dans le casier du bas.

Les plats et les couverts ne doivent pas être placés les uns au-dessus des autres.



**AVERTISSEMENT** : Veillez à ne pas entraver la rotation des bras gicleurs.



**AVERTISSEMENT** : Assurez-vous qu'après avoir chargé la vaisselle, vous n'empêchez pas d'ouvrir le distributeur de détergent.

### Recommandations

Enlevez tout résidu important sur la vaisselle avant de la mettre dans la machine. Démarrez la machine à pleine charge.



Ne surchargez pas les tiroirs et ne placez pas la vaisselle dans le mauvais panier.



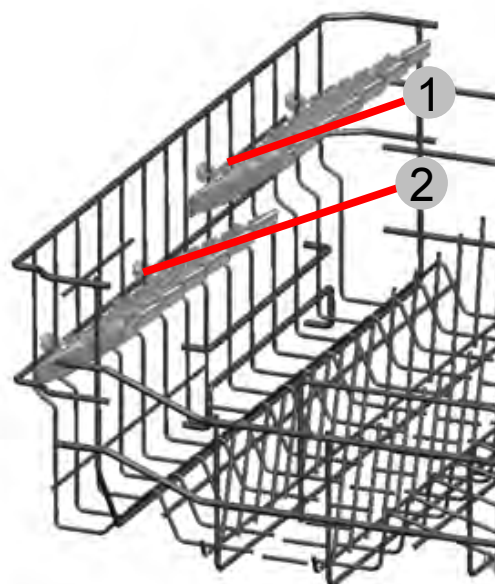
**AVERTISSEMENT** : Pour éviter toute blessure, placez les couteaux à long manche et pointus sur les paniers, avec leurs pointes tournées vers le bas ou placées horizontalement.

## **Panier supérieur**

### **Support réglable en hauteur**

Ces supports sont conçus pour améliorer la capacité du panier supérieur. Vous pouvez mettre vos verres et tasses dans les supports. Vous pouvez ajuster la hauteur de ces supports. Grâce à cette fonction, vous pouvez mettre différentes tailles de verres sous ces supports.

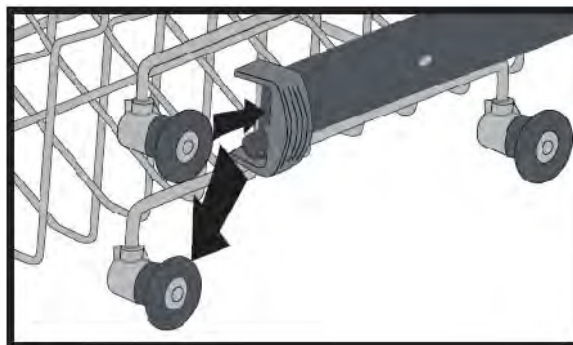
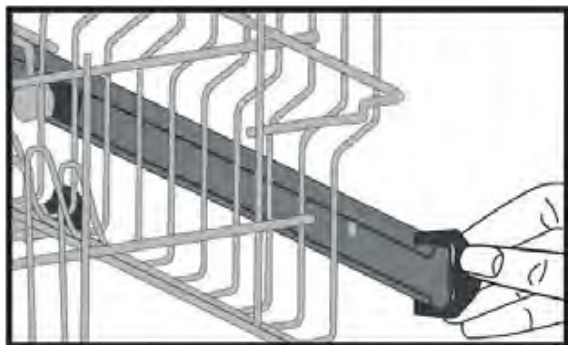
Grâce aux plastiques réglables en hauteur montés sur le panier, vous pouvez utiliser vos supports dans 2 hauteurs différentes. De plus, vous pouvez mettre de longues fourchettes, couteaux, et cuillères sur ces supports de manière latérale de sorte qu'ils ne bloquent pas le tour de l'hélice.



### **Ajustement du panier supérieur**

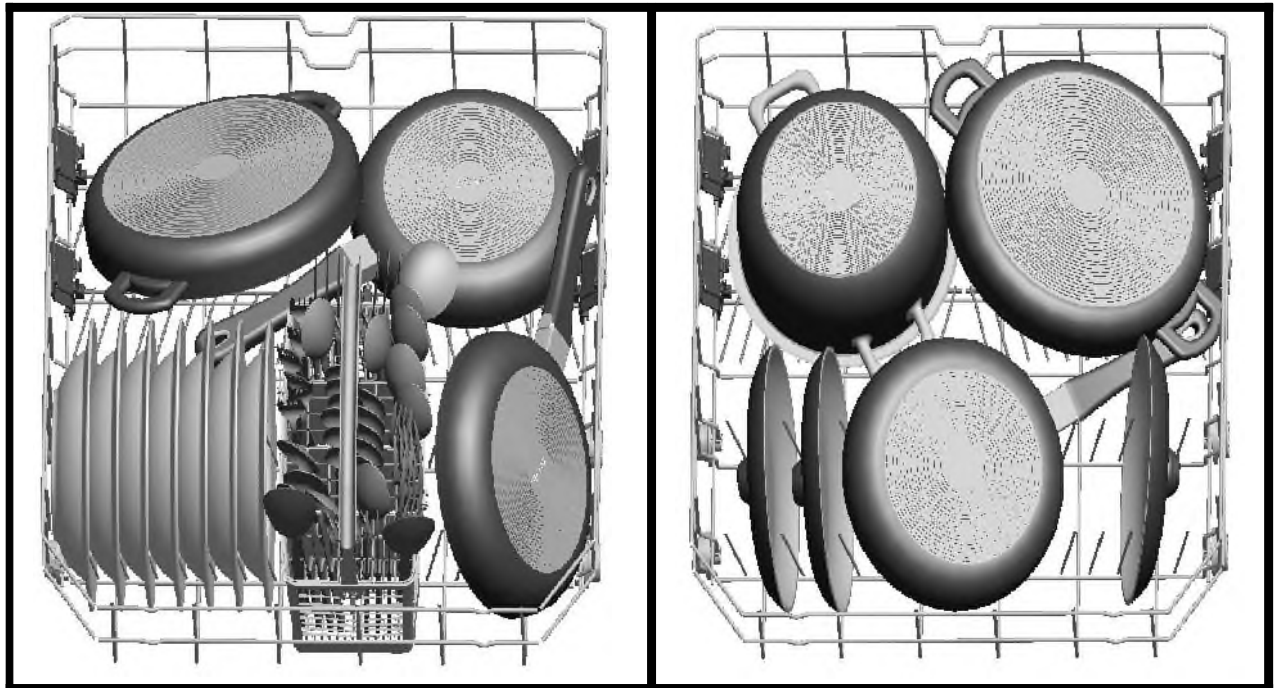
Le panier supérieur de votre machine se trouve dans la position haute. Lorsque le panier est dans cette position, vous pouvez placer les grandes pièces comme les poêles etc.. dans le panier inférieur. Lorsque vous mettez le panier supérieur en bas, vous pouvez placer et laver les grandes assiettes dans le panier supérieur.

Utilisez les roues pour changer la hauteur du panier. Ouvrez les pièces tenant le panier à la fin des rails du panier supérieur en le tournant vers les côtés et tirez le panier dehors. Changez la position des roues, réinstallez le panier sur le rail et fermez les pièces tenant le panier. Comme ça, vous mettez le panier supérieur dans une position basse.



## ***Autres chargements des paniers***

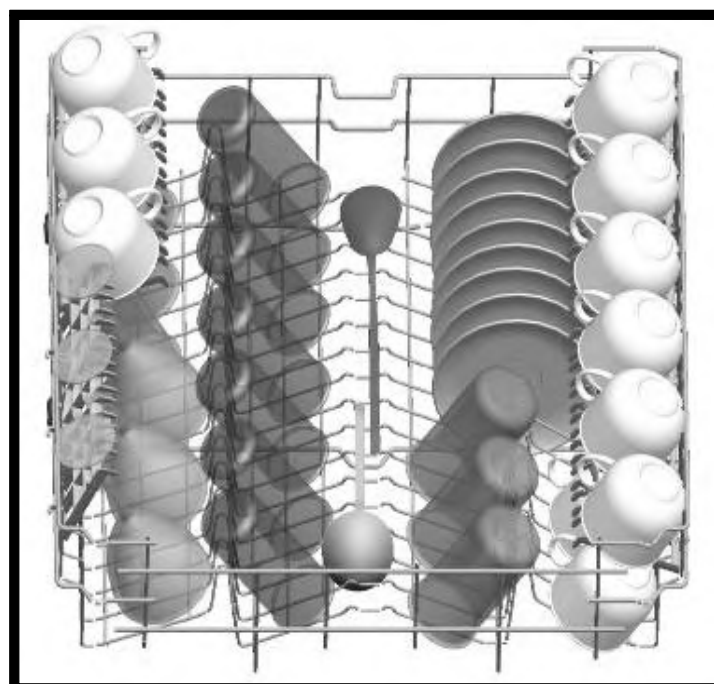
### ***Panier inférieur***



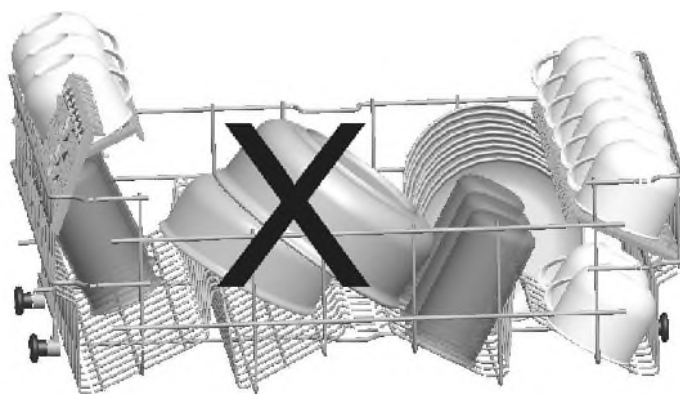
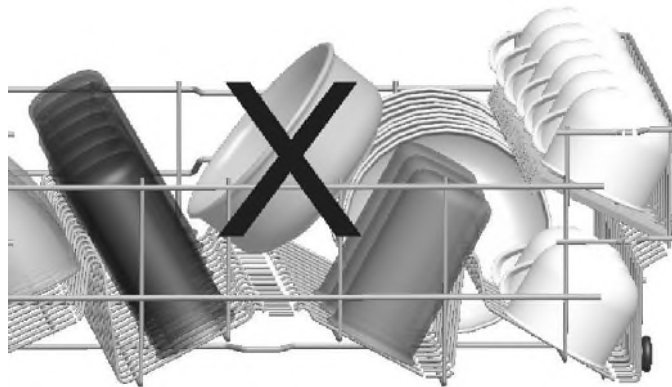
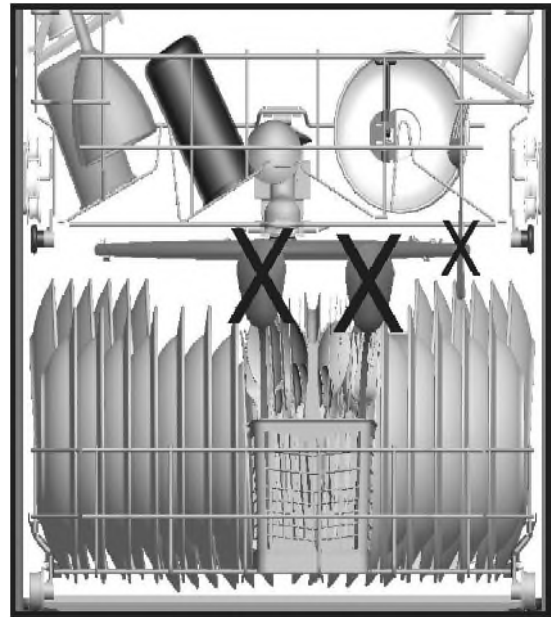
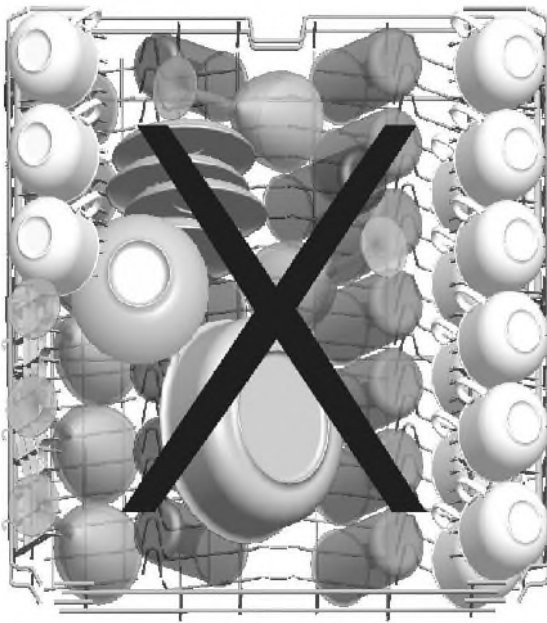
#### ***Chargement incorrect***

***Un chargement incorrect peut entraîner de mauvaises performances de lavage et de séchage. Veuillez suivre les recommandations du fabricant pour obtenir un bon résultat.***

### ***Panier supérieur***



### ***Mauvais chargements***



### **Remarque importante pour les laboratoires de test**

Pour de plus amples informations relatives aux tests de performance, veuillez vous renseigner à l'adresse ci-après : [dishwasher@standardtest.info](mailto:dishwasher@standardtest.info) . Dans votre courrier électronique, veuillez indiquer le nom du modèle et le numéro de série (20 chiffres) disponibles sur la porte de l'appareil.

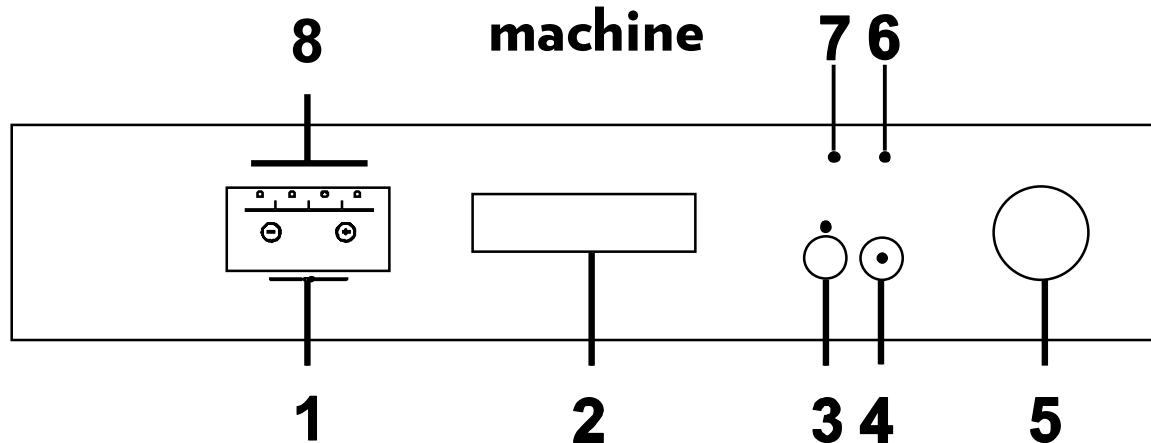
## TABLEAU DES PROGRAMMES

	P1	P2	P3	P4	P5	P6
Nom du programme :	Pré lavage	Rapide 30 min 40°C	Éco	Super 50 min	Intensif 65 °C	Hygiène 70 °C
Type de saleté :	Convient pour rincer la vaisselle que vous prévoyez de laver plus tard.	Convient pour la vaisselle légèrement sale et un lavage rapide.	Programme standard pour la vaisselle normalement salie utilisée quotidiennement avec des consommations d'énergie et d'eau réduites.	Convient pour la vaisselle normalement salie, utilisée quotidiennement avec un programme plus rapide.	Convient pour la vaisselle très sale.	Convient pour la vaisselle très sale nécessitant un lavage dans de bonnes conditions d'hygiène.
Degré de saleté :	Voyant	Voyant	Moyen	Moyen	Heavy	Lourd
"Quantité de détergent : A : 25 cm <sup>3</sup> B : 15 cm <sup>3</sup> "	-	A	A	A	A	A
Durée du programme (h/min) :	00:15	00:30	03:25	00:50	01:57	02:07
Consommation électrique (kWh/cycle) :	0.020	0.740	0.923	1.100	1.700	1.900
Consommation d'eau (l/cycle) :	4.5	12.4	12.0	12.0	17.2	16.0

- La durée du programme peut varier en fonction de la quantité de vaisselle, de la température de l'eau, de la température ambiante et des fonctions supplémentaires sélectionnées.
- Les valeurs indiquées pour des programmes autres que le programme éco ne sont fournies qu'à titre indicatif.
- Le programme Éco est conçu pour le nettoyage normal du couvert sale. Dans ce domaine d'utilisation, il est le plus efficace en termes de consommation d'énergie et d'eau, et il est utilisé pour évaluer la conformité de l'appareil conformément à la législation écoconception de l'UE.
- Le nettoyage de couvert au sein du lave-vaisselle d'un foyer consomme généralement moins d'énergie et d'eau lorsqu'il est utilisé, par rapport au nettoyage à la main où le lave-vaisselle du foyer est utilisé selon les consignes du constructeur.
- N'utilisez que du détergent en poudre pour les programmes courts.
- Les programmes courts ne comportent pas de séchage.
- Pour faciliter le séchage, nous recommandons d'ouvrir légèrement la porte une fois le cycle terminé.
- Vous pouvez accéder à la base de données du produit où sont stockées les informations de votre modèle en scannant le code QR de l'étiquette énergétique.

 **REMARQUE** : D'après les réglementations 1016/2010 et 1059/2010, les valeurs de consommation énergétique du programme Éco peuvent varier. Ce tableau est disponible en ligne avec les réglementations 2019/2022 et 2017/2022.

# Sélection du programme et fonctionnement de la machine



## 1. Indicateur de temps restant

L'indicateur affiche la durée; le temps restant du programme ainsi que le temps départ différé.

Vous pouvez différer le démarrage du programme sélectionné de 1-19 heures en appuyant sur les boutons "+" et "-" et "Départ/ pause" pour l'activer.

Si l'utilisateur met le bouton de sélection du programme en position d'arrêt après avoir activé la durée de temporisation et que le programme a commencé, la durée de temporisation restante sera enregistrée et le programme reprendra une fois que la durée de temporisation sera écoulée lorsque vous sélectionnez un nouveau programme.

Pour annuler la temporisation, vous devez régler la durée à 0h à l'aide des boutons « + » et « - ».

## 2. Poignée de porte

Servez-vous de la poignée pour ouvrir et fermer la porte de la machine.

## 3. Bouton demi-charge

Grâce à la fonction demi-charge de votre machine, vous pouvez réduire les durées des programmes que vous avez sélectionnés et réduire notamment la consommation en eau et en énergie en utilisant une demi-charge d'électricité et d'eau. (voir la liste des programmes en page 28)

**Remarque :** Les modes de demi charge et départ différé paramétrés seront annulés après une coupure de courant. il faudrait les activer à nouveau pour le nouveau programme sélectionné.

## 4. Touche Départ/Pause

Ce bouton permet de lancer le programme sélectionné ou le mettre en pause pendant le lavage. Il sert également à activer le mode de démarrage différé après le réglage du délai.

## **5. Bouton de sélection de programme marche / arrêt**

Ce bouton permet de mettre la machine hors tension en position d'arrêt. Dans d'autres positions, la machine est sous tension et vous pouvez sélectionner le programme.

## **6. Indicateur d'avertissement de manque de sel**

Remplissez le compartiment de sel lorsque l'indicateur d'avertissement de manque de sel s'allume.

## **7. Indicateur d'avertissement de manque de produit de rinçage**

Remplissez le compartiment de liquide de rinçage lorsque l'indicateur d'avertissement de manque de sel s'allume.

## **8. Indicateurs du tableau des programmes**

Vous pouvez suivre le déroulement du programme à l'aide des voyants de suivi du programme situés sur le panneau de commande.

- Lavage
- Rinçage
- Séchage
- Fin

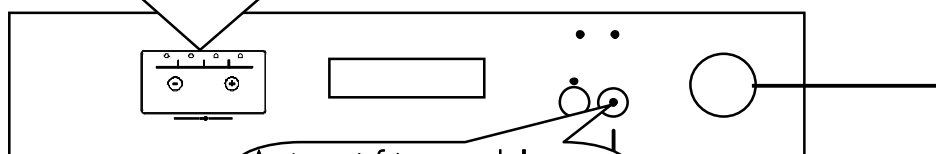
## **Verrouillage enfants**

Pour activer le Verrouillage enfants, appuyez simultanément sur les boutons «+» et «-» de l'indicateur de temps restant pendant 3 secondes. À ce moment, "CL" sera affiché pendant 2 secondes sur l'indicateur de temps restant. Pour désactiver la fonction, appuyez une nouvelle fois et simultanément sur les touches + et - pendant 3 secondes. L'inscription « CL » clignotera pendant deux secondes.



## Utilisation de votre machine

Lorsqu'un programme démarre, la lumière Départ/Pause s'éteint et la lumière de lavage s'allume.



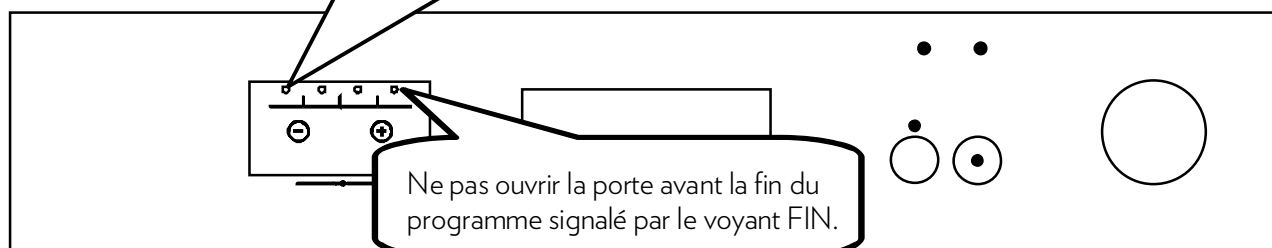
Après avoir fait tourner le bouton de sélection du programme et mis la machine sous tension, la lumière Départ/Pause s'allumera.

1. Mettez l'appareil sous tension en faisant tourner le bouton de sélection du programme et sélectionnez le programme approprié.
2. Démarrez le programme en appuyant sur le bouton Départ/Pause.

## Suivi du programme

Vous pouvez suivre le déroulement du programme à l'aide des voyants de suivi du programme situés sur le panneau de commande.

Tout au long du processus de lavage, de rinçage et de séchage, les voyants du lavage, du rinçage et du séchage sont respectivement allumés. En séchage, la machine reste silencieuse pendant environ 40 à 50 minutes.

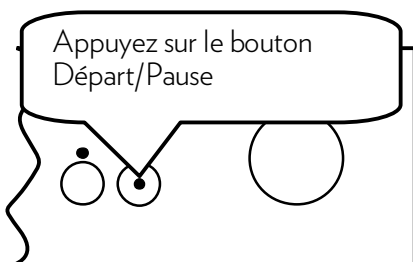


Ne pas ouvrir la porte avant la fin du programme signalé par le voyant FIN.

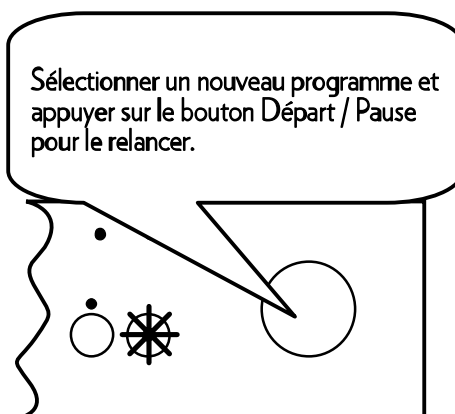
## Changement de programme

Si vous désirez changer de programme lorsqu'un programme de lavage est en cours :

Appuyez sur le bouton Départ/Pause

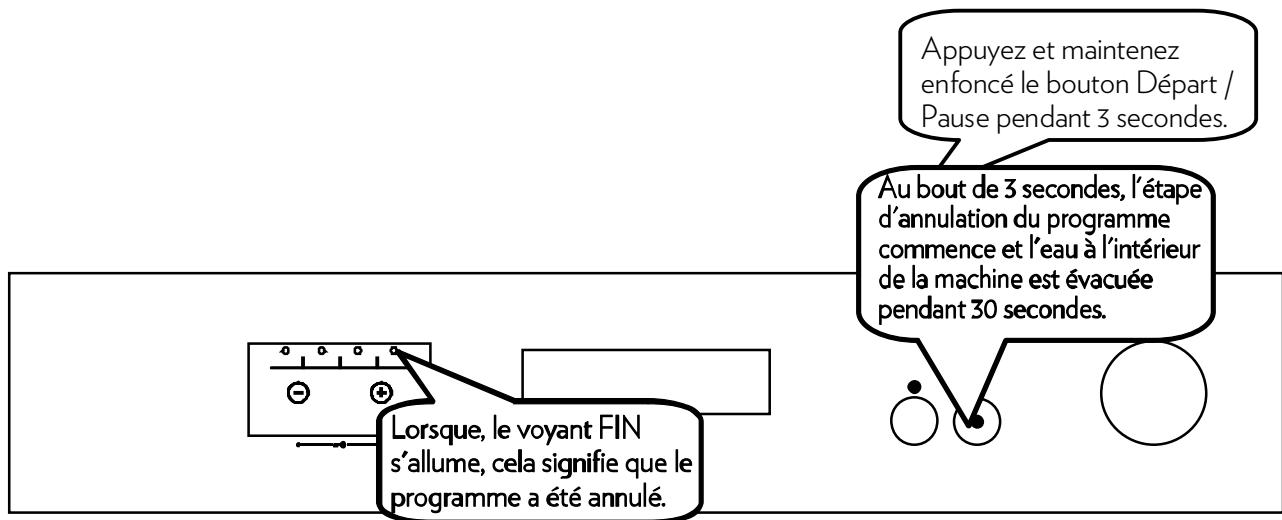


Sélectionner un nouveau programme et appuyer sur le bouton Départ / Pause pour le relancer.

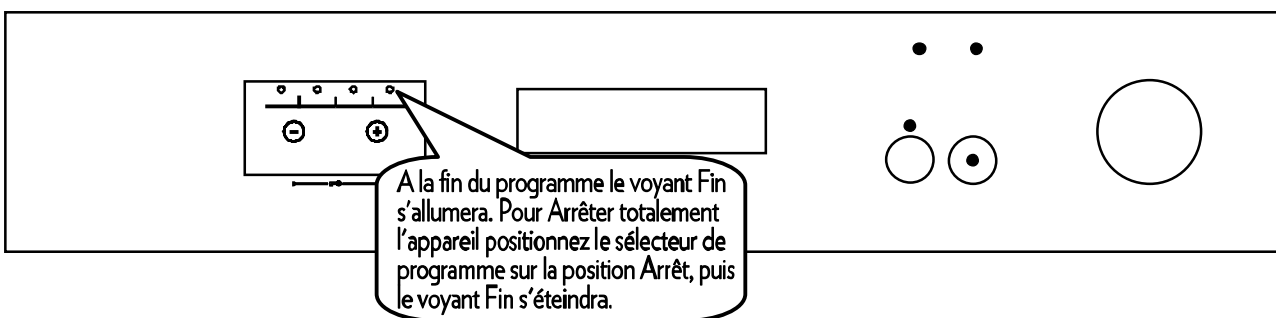


## Annulation de programme

Si vous désirez annuler un programme lorsqu'un programme de lavage est en cours :



## Mettre la machine hors tension



**REMARQUE** : Afin d'accélérer le processus de séchage, vous pouvez légèrement ouvrir la porte de la machine quelques minutes après la fin du programme et le voyant de Fin s'allumera.

**REMARQUE** : Le programme de lavage reprend du moment où il a été interrompu si la porte de la machine a été ouverte et fermée ou si le courant a été coupé et est revenu pendant le processus de lavage.

**REMARQUE** : En cas de coupure d'électricité pendant le processus de séchage, le programme touche à sa fin. Votre appareil est prêt pour une nouvelle sélection de programme.

## NETTOYAGE ET ENTRETIEN

Il est important de nettoyer votre lave-vaisselle pour assurer la durée de vie de la machine

Assurez-vous que les réglages d'adoucissement de l'eau (si disponibles) soient correctement faits et que la quantité de détergent soit optimale pour prévenir l'accumulation du calcaire. Remplissez à nouveau le compartiment à sel lorsque le voyant du capteur de sel est allumé.

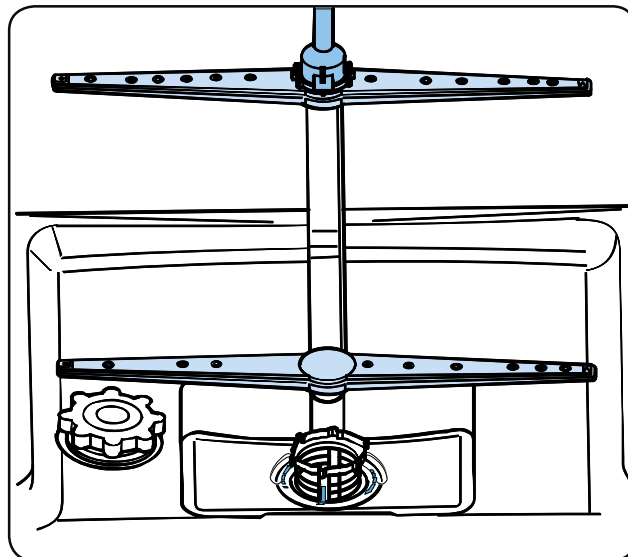
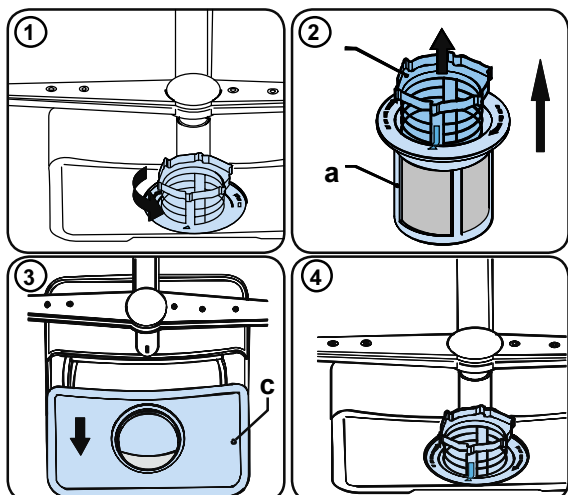
De l'huile et du calcaire pourraient se former dans le lave-vaisselle au fil du temps. Si tel est le cas :

- Remplissez le compartiment à détergent, mais ne chargez pas de vaisselle. Sélectionnez un programme qui fonctionne à haute température, puis faites tourner le lave-vaisselle à vide. Si votre lave-vaisselle n'est toujours pas suffisamment propre, utilisez un produit de nettoyage à lave-vaisselle.
- Pour prolonger la durée de vie de votre lave-vaisselle, nettoyez régulièrement tous les mois votre machine.
- Nettoyez régulièrement les joints de la porte avec un chiffon humide pour enlever les résidus accumulés ou les corps étrangers.

### Filtres

Nettoyez les filtres et les bras pulvérisateurs au moins une fois par semaine. Lorsque des déchets alimentaires restent sur les filtres épais et fins, il convient de retirer ces filtres et de les nettoyer soigneusement sous le robinet d'eau.

- a Micro Filtre                      ros filtre  
c Filtre métallique



Pour enlever et nettoyer la combinaison du filtre, tournez cette dernière dans le sens inverse des aiguilles d'une montre et retirez-la en la soulevant 1. Retirez le gros filtre du micro filtre 2. Tirez le filtre métallique, puis retirez-le 3. Rincez le filtre en utilisant beaucoup d'eau jusqu'à ce qu'il n'y ait plus de résidus. Remettez les filtres ensemble. Replacez l'insert du filtre, et faites-le pivoter dans le sens des aiguilles d'une montre 4.


- N'utilisez jamais le lave-vaisselle sans filtre.
- Une mauvaise disposition du filtre réduit l'efficacité de lavage.
- Pour assurer le bon fonctionnement de votre machine, il faut nettoyer régulièrement les filtres.

### Bras pulvérisateurs

Assurez-vous que les trous du pulvérisateur ne soient pas obstrués et qu'aucun déchet alimentaire ou corps étranger ne soit coincé au niveau des bras pulvérisateurs. En cas d'obstruction de ces trous, retirez les bras pulvérisateurs et nettoyez-les avec de l'eau. Pour enlever les bras pulvérisateurs supérieurs, défaire l'écrou en le gardant en place par son pivotement dans le sens des aiguilles d'une montre et en le tirant vers le bas. Veillez à ce que l'écrou soit parfaitement serré lors du remontage du bras pulvérisateur supérieur.

## **Pompe de vidange**

De gros résidus alimentaires ou des objets étrangers qui n'ont pas été capturés par les filtres peuvent bloquer la pompe à eaux usées. L'eau de rinçage stagnera alors au-dessus du filtre.

 **Avertissement** : risques de coupures

Lors du nettoyage de la pompe à eau des déchets, faites en sorte de ne pas vous blesser avec des morceaux de verre ou avec des objets tranchants.

Dans ce cas précis :

1. Débranchez toujours en premier l'appareil de la source d'alimentation.
2. Enlevez les paniers.
3. Retirez les filtres.
4. Écopez l'eau, si besoin, à l'aide d'une éponge.
5. Contrôlez la surface, puis retirez les corps étrangers.
6. Installez les filtres
7. Réintroduisez les paniers.

## CODES DE DYSFONCTIONNEMENT ET QUE FAIRE EN CAS DE PANNE

CODE D'ERREUR	DÉFINITION DE L'ERREUR	CONTRÔLE
F5	Le tuyau d'arrivée d'eau n'est pas approprié.	Assurez-vous que le robinet du tuyau d'arrivée d'eau soit bien ouvert et qu'il n'y ait pas de coupure de courant.
		Fermez le robinet du tuyau d'arrivée d'eau et nettoyez le filtre sur les extrémités du tuyaux en retirant le tuyau d'arrivée d'eau du robinet.
		Allumez de nouveau votre machine et contactez le service d'entretien si la panne persiste.
F3	Panne d'admission d'eau continue	Fermez le robinet
		Contactez le service d'entretien.
F2	La machine ne peut plus évacuer l'eau usée.	Le conduit d'évacuation de l'eau peut être bouché.
		Les filtres de votre machine peuvent être bouchés.
		Éteignez et rallumez votre machine et activez la commande d'annulation du programme.
		Contactez le service d'entretien, si la panne persiste.
F8	Panne de chauffage	Contactez le service d'entretien.
F1	L'indicateur anti-débordement s'allume	Éteignez votre machine et fermez le robinet.
		Contactez le service d'entretien.
F7	Erreur de surchauffe (la température de la machine est trop élevée)	Contactez le service d'entretien.
F6	Le capteur de la température est défectueux.	Contactez le service d'entretien.
FE	Panne de l'identification de paramètres de la carte électronique	En raison de chutes de tension très fréquentes et prolongées, la carte électronique ne peut pas enregistrer les variables du logiciel.
		Le programme se reprendra après avoir été relancé. La tension du réseau doit être contrôlée.

***L'un des témoins lumineux de déroulement du cycle s'allume et le témoin lumineux Départ/Pause s'allume et s'éteint***

La porte est ouverte. Fermez la porte.

***Le programme ne démarre pas***

- Vérifiez que la prise de courant est branchée.
- Vérifiez les fusibles de votre installation.
- Vérifiez que le robinet d'arrivée d'eau est ouvert.
- Vérifiez que vous avez fermé la porte de la machine.
- Vérifiez que vous avez éteint la machine en appuyant sur le bouton Marche/Arrêt.
- Vérifiez que les filtres d'arrivée d'eau et les filtres de la machine ne sont pas bouchés.

***Les témoins lumineux Lavage et Fin clignotent sans interruption***

- La sécurité antidébordement est active.
- Fermez le robinet et contactez le Service après vente.

***Les témoins lumineux de déroulement du cycle ne s'éteignent pas après une opération de lavage***

Appuyez sur la touche marche / arrêt pour mettre l'appareil hors tension

***Il reste des résidus de lessive dans le compartiment à détergent :***

Vous avez introduit la lessive dans le compartiment humide. Bien vérifier que le compartiment est sec avant de mettre de la lessive.

***Il reste de l'eau à l'intérieur de la machine à la fin du programme***

- Le tuyau de vidange est bouché ou plié.
- Les filtres intérieurs sont bouchés.
- Le programme n'est pas encore terminé.

***La machine s'arrête pendant une opération de lavage***

- Panne de courant.
- Coupure d'arrivée d'eau.
- Programme en mode suspendu.

***Des bruits de vaisselle remuée et des coups se font entendre pendant une opération de lavage***

- La vaisselle n'est pas installée correctement.
- Le bras de lavage heurte la vaisselle.

***Il reste des résidus d'aliments sur la vaisselle***

- La vaisselle est mal positionnée dans la machine ; l'eau aspergée par les bras de lavage n'atteint pas les endroits mal lavés.
- Le panier est trop chargé.
- La vaisselle se touche.
- Quantité de détergent insuffisante.
- Programme sélectionné inadapté, température pas assez haute.
- Bras de lavage bouché par des résidus d'aliments.
- Filtres intérieurs bouchés.
- Filtres mal positionnés.
- Pompe de vidange bouchée.

***Présence de taches blanches sur la vaisselle***

- Quantité de détergent insuffisante.
- Réglage du doseur de produit de rinçage trop faible.
- Absence de sel régénérant malgré le fort degré de dureté de l'eau.

- Réglage de l'adoucisseur trop faible.
- Couvercle du compartiment à sel mal fermé.

***La vaisselle ne sèche pas***

- Programme sans séchage sélectionné.
- Réglage du doseur de produit de rinçage trop faible.
- Vaisselle retirée avant la fin du cycle de séchage. Attendre que le voyant lumineux « fin » soit allumée avant d'ouvrir la porte du lave vaisselle.

***Présence de taches de rouille sur la vaisselle***

- Vaisselle en acier inoxydable de mauvaise qualité.
- Teneur en sel de l'eau de lavage élevée.
- Couvercle du compartiment à sel mal fermé.
- Trop de sel introduit dans la machine au moment du remplissage. Du sel a débordé dans la cuve.
- Mise à la terre défectueuse.

**Appelez le Service après vente si le problème persiste après les contrôles ou en cas de tout dysfonctionnement non décrit ci-dessus.**





**Pour en savoir plus :**  
**[www.quefairedemesdechets.fr](http://www.quefairedemesdechets.fr)**

VESTEL France  
17 rue de la couture  
94563 RUNGIS CEDEX

[HTTP://VESTEL-FRANCE.FR/FR/](http://vestel-france.fr/fr/)

52353928 R35