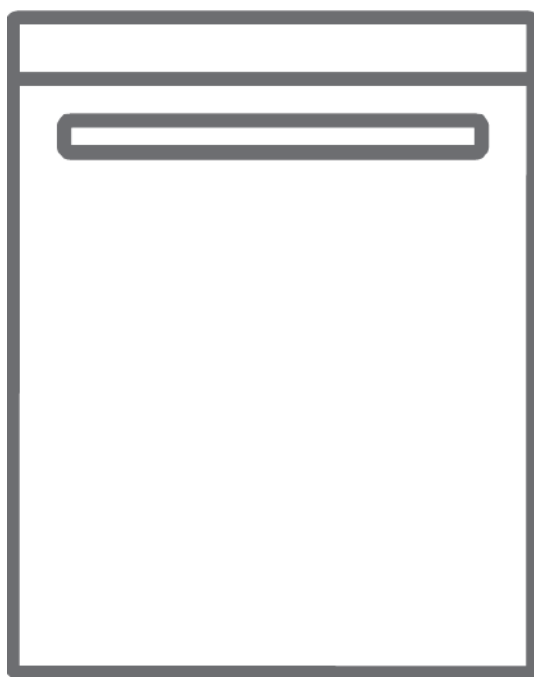


DAEWOO

FR Lave-vaisselle / Instructions pour l'installation et l'utilisation



DA1B3FW0FR

Merci d'avoir choisi ce produit.

Ce manuel d'instructions contient des informations importantes sur la sécurité et des instructions destinées à vous aider dans l'utilisation et l'entretien de votre appareil.

Prenez le temps de lire ce manuel d'instructions avant d'utiliser votre appareil et conservez ce document pour toute référence ultérieure.






| Icône | Type | Signification |
|-------------------------------------------------------------------------------------|-------------------------------|----------------------------------------------------------------|
|  | AVERTISSEMENT | Risques de blessures graves ou de décès |
|  | RISQUE D'ÉLECTROCUTION | Tension dangereuse |
|  | INCENDIE | Avertissement : Risque d'incendie / matériaux inflammables |
|  | ATTENTION | Risques de blessures de l'utilisateur ou de dommages matériels |
|  | IMPORTANT/REMARQUE | Utilisation correcte du système |

TABLE DES MATIÈRES

| | |
|-----------------------------------------------------------------|-----------|
| 1. INFORMATIONS ET RECOMMANDATIONS DE SÉCURITÉ | 2 |
| 1.1. Informations de sécurité | 2 |
| 1.2. Points importants pendant l'installation du lave-vaisselle | 3 |
| 1.3. Usage quotidien | 4 |
| 2. INSTALLATION DU LAVE-VAISSELLE | 10 |
| 2.1. Positionnement de l'appareil | 10 |
| 2.2. Raccordement d'eau | 10 |
| 2.3. Tuyau d'arrivée d'eau | 10 |
| 2.4. Tuyau de vidange | 11 |
| 2.5. Raccordement électrique | 11 |
| 2.6. Installation sous un plan de travail | 13 |
| 3. SPÉCIFICATIONS TECHNIQUES | 14 |
| 3.1. Apparence générale | 14 |
| 3.2. Spécifications techniques | 14 |
| 4. PRÉPARATION DE L'APPAREIL | 16 |
| 4.1. Avant la première utilisation | 16 |
| 4.2. Utilisation du sel | 16 |
| 4.3. Remplissage du réservoir de sel | 16 |
| 4.4. Bandelette d'analyse de la dureté de l'eau | 16 |
| 4.5. Tableau de dureté de l'eau | 17 |
| 4.6. Système adoucisseur | 17 |
| 4.7. Réglages | 17 |
| 4.8. Utilisation du détergent | 17 |
| 4.9. Remplissage du détergent | 17 |
| 4.10. Utilisation de détergents mixtes | 17 |
| 4.11. Utilisation du liquide de rinçage | 18 |
| 4.12. Remplissage du liquide de rinçage et réglage | 18 |
| 5. CHARGEMENT DE VOTRE LAVE-VAISSELLE | 20 |
| 5.1. Recommandations | 20 |
| 5.2. Chargement des paniers | 22 |
| 6. TABLEAU DES PROGRAMMES | 23 |
| 7. PANNEAU DE COMMANDE | 24 |
| 7.1. Modification d'un programme | 24 |
| 7.2. Annulation de programme | 25 |
| 7.3. Mise à l'arrêt de l'appareil | 26 |
| 8. NETTOYAGE ET ENTRETIEN | 27 |
| 8.1. Filtres | 27 |
| 8.2. Bras de lavage | 27 |
| 8.3. Pompe de vidange | 28 |
| 9. DÉPANNAGE | 29 |

Déclaration de conformité CE

Nos produits sont conformes aux directives, aux décisions, aux réglementations européennes et aux normes en vigueur.

Note importante à l'attention de l'utilisateur : Pour obtenir la version électronique de la présente notice d'utilisation, envoyer un e-mail à l'adresse suivante :

“dishwasher@standardtest.info”.

Veiller à y inclure la référence du modèle et le numéro de série (20 chiffres) qui figurent sur la plaque signalétique de l'appareil.

1 INFORMATIONS ET RECOMMANDATIONS DE SÉCURITÉ

Recyclage

- Certains composants et l'emballage de votre lave-vaisselle sont fabriqués à partir de matériaux recyclables.
- Les éléments en matière plastique portent les inscriptions internationales : (>PE< , >PS< , >POM< >PP<,)
- Les éléments en carton sont fabriqués à partir de papier recyclé et doivent être déposés dans les bacs de tri sélectif prévus à cet effet.
- Ne pas placer ces matériaux dans les poubelles prévues pour les déchets ménagers, mais les déposer dans un centre de recyclage.
- Contacter les centres concernés (déchetteries) ou votre mairie pour obtenir des informations sur les méthodes de mise au rebut et sur les points de collecte.

1.1 Informations de sécurité

Dès réception de votre appareil

- Contrôlez l'emballage de la machine avant son installation. Contrôlez l'état de la machine une fois l'emballage retiré. N'utilisez pas la machine si celle-ci vous semble endommagée. En cas de doute, contactez le revendeur ou le service après-vente.

- Déballez les matériaux d'emballage comme indiqué et mettez-les au rebut en respectant la réglementation locale.

1.2 Points importants pendant l'installation du lave-vaisselle

- Installez votre lave-vaisselle de niveau dans un endroit adéquat ne posant aucun risque pour la sécurité.
- Procédez à l'installation et au raccordement de votre lave-vaisselle en suivant les instructions.
- La machine doit être installée par un technicien qualifié. Une mauvaise installation est susceptible de rendre votre garantie caduque.
- Veillez à n'utiliser que des pièces détachées d'origine.
- Avant l'installation, vérifiez que le lave-vaisselle est débranché.
- Vérifiez que votre prise électrique est conforme aux normes en vigueur.
- Les caractéristiques électriques de votre prise et de votre installation électrique doivent correspondre aux valeurs indiquées sur la plaque signalétique.
- Très important : vérifiez que le lave-vaisselle n'est pas posé sur le câble d'alimentation.
- L'appareil doit être raccordé au réseau de distribution d'eau en utilisant les ensembles de raccordement neufs fournis avec l'appareil.

Il convient de ne pas réutiliser des ensembles de raccordement usagés.

- Les ouvertures de ventilation ne doivent pas être obstruées par un tapis.
- Ne branchez jamais le lave-vaisselle au moyen d'une rallonge électrique ou d'une prise multiple. La prise doit être facilement accessible une fois le lave-vaisselle installé.
- Après avoir installé le lave-vaisselle sur un emplacement adéquat, faites-le fonctionner à vide lors de la première utilisation.

1.3 Usage Quotidien

- Cet appareil est destiné à un usage exclusivement domestique. Son utilisation à des fins commerciales ou professionnelles rend votre garantie caduque.
- Ne montez pas, ne vous asseyez pas ou ne placez pas de charge sur la porte ouverte du lave-vaisselle : il pourrait se renverser.
- Ne placez jamais dans le distributeur de détergent et de produit de lavage de votre lave-vaisselle d'autres produits que ceux spécialement conçus pour le lavage en machine. A défaut, notre société ne saurait être tenue responsable de tout dommage que pourrait subir votre lave-vaisselle.
- L'eau contenue dans la cuve de lavage du lave-vaisselle n'est pas potable. Ne la buvez pas.
- Attention danger d'explosion, ne placez aucun dissolvant

- chimique ou solvant dans le lave-vaisselle ou à proximité de celui-ci.
- Vérifiez que les objets en plastique résistent à la chaleur avant de les laver dans le lave-vaisselle.
- Cet appareil ne peut être utilisé par des enfants âgés d'au moins 8 ans et des personnes avec des capacités physiques, sensorielles ou mentales réduites ou sans expérience ni connaissances, que s'ils sont supervisés, ont reçu des instructions relatives à l'utilisation sécurisée de l'appareil et comprennent les dangers qui y sont associés. Ne permettez pas à de jeunes enfants de jouer avec l'appareil. Le nettoyage et l'entretien par l'utilisateur ne doivent pas être effectués par des enfants à moins d'être constamment sous la surveillance d'un adulte.
- Seuls les objets adaptés au lavage en machine doivent être introduits dans la machine. En outre, ne dépassez pas la capacité de chargement des paniers. À défaut, notre société ne saurait être tenue responsable de toute rayure ou de toute formation de rouille sur la paroi interne de votre lave-vaisselle causée par des mouvements du panier.
- A cause, notamment, de l'émission possible de vapeur, n'ouvrez jamais la porte du lave-vaisselle en aucune circonstance pendant le fonctionnement. Un dispositif de sécurité met le lave-vaisselle à l'arrêt en cas d'ouverture de la porte.

- La porte ne doit pas être laissée en position ouverte dans la mesure où cela pourrait présenter un danger de basculement de la machine.
- **MISE EN GARDE** : Les couteaux et les autres ustensiles pointus doivent être placés dans le panier, la pointe tournée vers le bas, ou en position horizontale. Si le câble d'alimentation est endommagé, il doit être remplacé par le fabricant, son service après-vente ou des personnes de qualification similaire afin d'éviter tout danger.
- Si l'option Eco est activé, la porte peut s'ouvrir à la fin du programme. Ne forcez pas sur la porte lors de la fermeture pour éviter d'endommager le mécanisme de la porte automatique (uniquement pour les modèles disposant de l'option d'ouverture de porte automatique). Pour un séchage optimal, laissez la porte ouverte pendant 20 minutes à la fin du cycle.
- Avertissement : Évitez de vous tenir devant la porte lorsque le signal sonore d'ouverture automatique retentit.

Pour la sécurité des enfants

- Après le déballage du lave-vaisselle, veillez à tenir les matériaux d'emballage hors de portée des enfants.
- Ne laissez pas les enfants jouer avec ou mettre en marche le lave-vaisselle.
- Rangez les détergents et produits de rinçage hors de portée des enfants.

- Tenir les enfants à l'écart du lave-vaisselle lorsqu'il est ouvert: il peut contenir des résidus de détergent ou de liquide de rinçage.
- Veillez à ce que votre ancien lave-vaisselle ne pose aucun risque pour les enfants. Il est arrivé que des enfants s'enferment à l'intérieur de lave-vaisselle usagés. Pour prévenir cette situation, brisez le système de verrouillage du lave-vaisselle et coupez le câble d'alimentation avant sa mise au rebut.

En cas de dysfonctionnement

- Tout défaut de fonctionnement du lave-vaisselle doit impérativement être réparé par une personne qualifiée. Toute réparation réalisée par une personne autre qu'un technicien du service après-vente agréé entraînera l'annulation de la garantie.
- Avant d'effectuer toute réparation sur le lave-vaisselle, prenez soin de le débrancher du réseau électrique. Coupez l'alimentation électrique au tableau principal ou débranchez la prise du lave-vaisselle. Ne pas tirer sur le câble. Prenez soin de fermer l'arrivée d'eau.

Recommandations

- Pour économiser de l'eau et de l'énergie, retirez le surplus d'aliments avant de mettre la vaisselle dans la machine. Lancez votre cycle de lavage après avoir entièrement chargé votre machine.
- N'utilisez le pré-lavage que si nécessaire.

- Veillez à installer les objets creux tels que les bols, les verres ou les tasses, de manière à ce qu'ils soient tournés vers le bas.
- Il est conseillé de ne pas surcharger le lave-vaisselle et de ne pas laver la vaisselle qui n'est pas prévue pour le lavage en machine.

Ne pas laver en lave-vaisselle :

- Cendres de cigarettes, restes de bougie, cirage, substances chimiques, matériaux à base d'alliages ferreux.
- Fourchettes, cuillères et couteaux à manche de bois, de corne ou d'ivoire ou incrustés de nacre ; objets collés, peinture, articles maculés de produits chimiques abrasifs, acides ou basiques.
- Objets en plastique ne résistant pas à la chaleur, récipients en cuivre ou étamés.
- Objets en aluminium ou en argent (ils pourraient se décolorer ou se ternir).
- Certains verres fragiles, les porcelaines ornées de motifs décoratifs imprimés, qui s'estompent au premier lavage, certains articles en cristal, qui perdent leur transparence avec le temps, les couverts collés ne résistant pas à la chaleur, les verres en cristal au plomb 25-30 %, les planches à découper en bois, les articles fabriqués en fibre synthétique.
- Les articles absorbants, tels que les éponges ou les torchons ne sont pas lavables en lave-vaisselle.

- **Attention** : Prenez soin d'acheter des articles lavables en lave-vaisselle à partir d'aujourd'hui.

2. INSTALLATION DU LAVE-VAISSELLE

2.1 Positionnement de l'appareil

Pour installer votre lave-vaisselle, prenez soin de choisir un endroit où vous pourrez facilement charger et décharger votre vaisselle.

N'installez pas votre lave-vaisselle dans un lieu où la température ambiante peut descendre sous les 5 °C. Des températures négatives risquent de dégrader les tuyaux ou d'entraîner le dysfonctionnement de la carte électronique. Avant de le positionner, sortez le lave-vaisselle de son emballage en respectant les avertissements apposés sur celui-ci. Positionnez le lave-vaisselle à proximité d'une arrivée et d'une évacuation d'eau. Vous devez installer votre lave-vaisselle de manière à ne pas modifier les raccordements une fois ceux-ci effectués. Ne saisissez pas le lave-vaisselle par la porte ou par le panneau de commande pour la déplacer.

Prenez soin de laisser un espace autour du lave-vaisselle de manière à pouvoir le déplacer facilement pour le nettoyage. Prenez soin de ne pas coincer les tuyaux d'arrivée d'eau et de vidange en positionnant le lave-vaisselle.

Prenez soin de ne pas coincer le câble électrique sous le lave-vaisselle. Réglez les pieds du lave-vaisselle manière à ce qu'il soit à niveau et bien stable. Le bon positionnement du lave-vaisselle est essentiel pour une bonne ouverture et fermeture de la porte.

Si la porte de votre lave-vaisselle ne se ferme pas correctement, vérifiez que le lave-vaisselle est à niveau et stable sur le sol ; dans le cas contraire, positionnez le lave-vaisselle de manière stable en agissant sur les pieds réglables.

2.2 Raccordement d'eau

Vérifiez que l'arrivée d'eau convient à l'installation d'un lave-vaisselle. Nous vous recommandons d'installer un filtre après votre compteur d'eau, de manière à éviter que des résidus éventuels (sable, argile, rouille, etc.) transportés dans le réseau d'eau ou dans l'installation de plomberie intérieure cause tout dommage au lave-vaisselle et à prévenir tout désagrément, tels que le jaunissement de la vaisselle ou la formation de dépôts après le lavage.

2.3 Tuyau d'arrivée d'eau



L'appareil doit être raccordé au réseau de distribution d'eau en utilisant les ensembles de raccordement neufs fournis avec l'appareil. Il convient de ne pas réutiliser des ensembles de raccordement usagés. Avant de raccorder le tuyau d'arrivée d'eau neuf à votre lave-vaisselle, faites couler de l'eau pendant un moment. Raccordez et serrez à la main le tuyau d'arrivée d'eau directement au robinet d'arrivée. La pression au robinet doit être au minimum de 0,03 Mpa (3 bar) et au maximum de 1 Mpa (10 bar). Si la pression d'eau est supérieure à 1 Mpa (10 bar), installez un réducteur de pression entre le robinet et le tuyau.

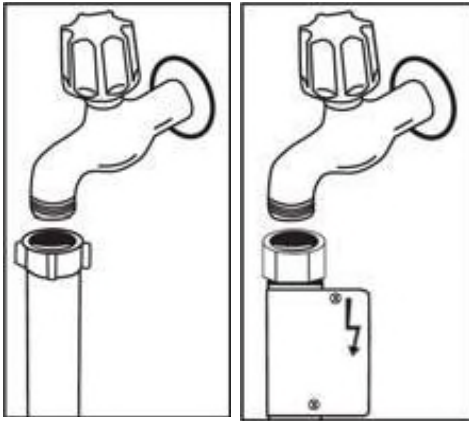
Une fois les raccordements effectués, ouvrez totalement votre robinet et vérifiez l'étanchéité. Pour votre sécurité, prenez soin de toujours fermer le robinet d'arrivée après la fin de chaque programme. Prenez en compte le marquage sur le tuyau d'arrivée d'eau !

S'il est indiqué 25 °C sur le tuyau, la température de l'eau doit être au maximum

de 25 °C (eau froide).

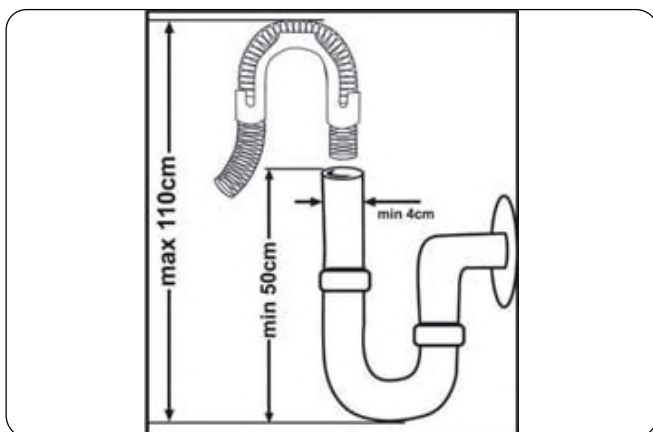
Pour tous les autres modèles : Eau froide de préférence ; eau chaude avec une température maximum de 60°C.

NB : Certains modèles utilisent un système Aquastop. Si votre lave-vaisselle est équipé de cette option, il y a du courant avec une tension dangereuse. Ne coupez jamais l'embout Aquastop et veillez à ce qu'il ne soit pas plié ou tordu.



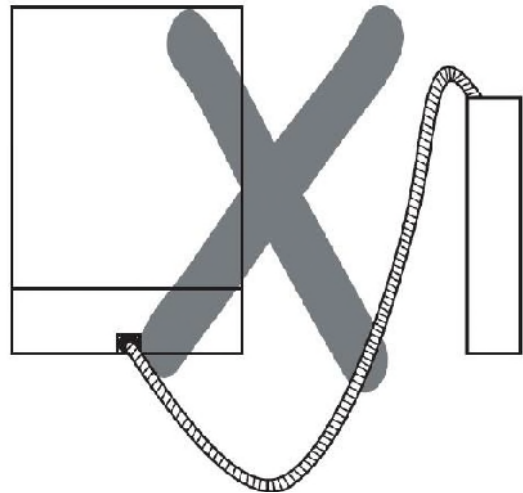
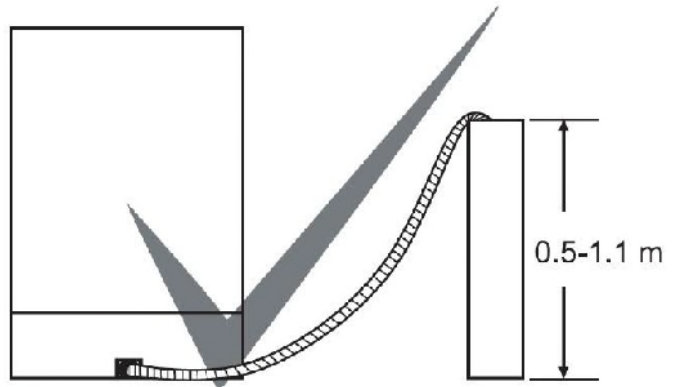
2.4 Tuyau de vidange

Raccorder le tuyau de vidange, soit directement à une vidange fixe, soit au raccord spécial sous l'évier. Au moyen d'un tuyau coudé spécial (si disponible), il est possible de vidanger le lave-vaisselle directement dans l'évier en accrochant le tuyau coudé au bord de l'évier. Ce raccordement doit se trouver à au moins 50 cm et au plus 110 cm du niveau du sol.



! AVERTISSEMENT : Ne pas modifier la longueur du tuyau de vidange, car l'appareil ne pourra pas

vidanger correctement. Dans ce cas, notre société déclinera toute responsabilité.



2.5 Raccordement électrique

! AVERTISSEMENT : L'appareil doit être branché à la terre.

Avant le branchement sur le secteur, vérifiez si la tension nominale de l'appareil (marquée sur la plaque signalétique de l'appareil) correspond à la tension de l'alimentation électrique. Le prise d'alimentation électrique doit elle aussi être capable de supporter la puissance nominale de l'appareil (également mentionnée sur la plaque signalétique de l'appareil). En cas de doute veuillez faire appel à un électricien qualifié. Le produit doit être installé conformément aux instructions de cette notice et conformément aux normes en vigueur. En cas de non-respect le fabricant ne pourrait pas être tenu responsable.

Cet appareil est conçu pour une tension d'alimentation de 220 à 240V. Si votre alimentation est différente, contactez un professionnel agréé ou un électricien qualifié. Utilisez en permanence le câble d'alimentation et la fiche fournis avec l'appareil.

À basse tension, l'efficacité de votre lave-vaisselle diminue.

Si le câble d'alimentation est endommagé, il doit être remplacé par le fabricant, son service après-vente ou une personne de qualification similaire, afin d'éviter tout danger. Dans le cas contraire, des accidents peuvent se produire.

Pour des raisons de sécurité, assurez-vous de toujours débrancher la prise à la fin du programme.

Afin d'éviter une électrocution, évitez de débrancher l'appareil lorsque vos mains sont mouillées

Débranchez toujours votre lave-vaisselle par la fiche. Ne jamais tirer sur le câble d'alimentation.

2.6. Installation sous un plan de travail

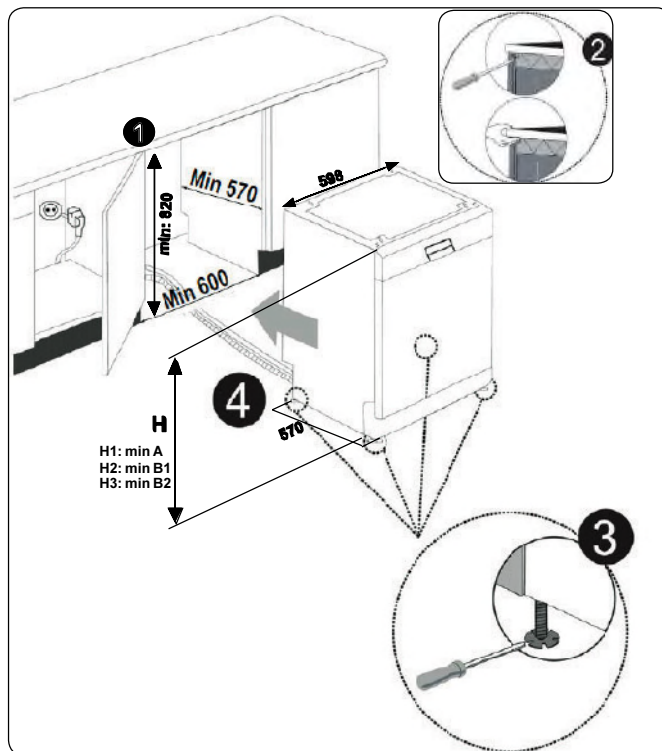
Si vous souhaitez installer votre machine sous un plan de travail, assurez-vous que vous disposez de suffisamment d'espace pour le faire et que le câblage et la plomberie le permettent (1). Si l'espace sous le plan de travail est adapté à l'installation de votre machine, retirez le panneau supérieur comme indiqué sur l'illustration (2)

! AVERTISSEMENT : Le plan de travail sous lequel la machine sera placée doit être stable afin d'éviter tout déséquilibre. Le panneau supérieur du lave-vaisselle doit être retiré pour placer la machine sous le plan de travail.

Pour retirer le panneau supérieur, retirez les vis qui le maintiennent, situées à l'arrière de la machine. Ensuite, poussez le panneau de 1 cm de l'avant vers l'arrière et soulevez-le. Réglez les pieds de la machine en fonction de la pente du sol (3).

Montez votre machine en la poussant sous le plan de travail en prenant soin de ne pas écraser ou plier les flexibles (4).

! AVERTISSEMENT : Après avoir retiré le panneau supérieur de votre lave-vaisselle, la machine doit être placée dans un espace aux dimensions indiquées sur la figure ci-après.



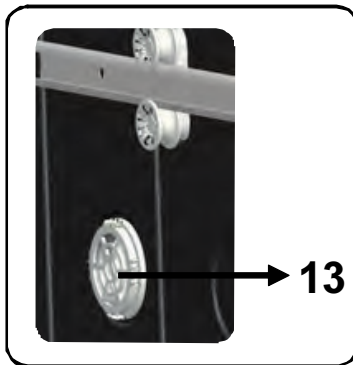
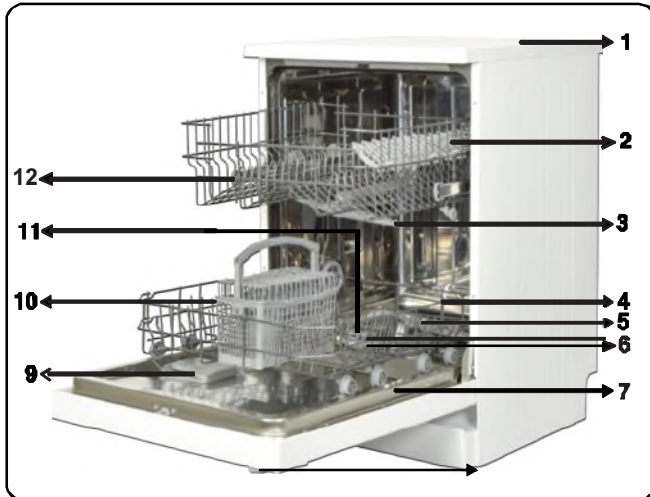
| | A | B | |
|----------------------------|---------------|----------------|----------------|
| | Tous produits | B ₁ | B ₂ |
| Hauteur du produit (±2 mm) | 820 mm | 830 mm | 835 mm |

A : S'il n'y a pas de feutre sur le dessus du produit; vous devez prendre en compte cette hauteur.

B1 : S'il y a du feutre sur le dessus du produit et que la machine comporte 2 paniers, vous devez prendre en compte cette dimension.

B2 : S'il y a du feutre sur le dessus du produit et que la machine comporte 3 paniers, vous devez prendre en compte cette dimension.

3. SPÉCIFICATIONS TECHNIQUES



3.1. Apparence générale

1. Panneau supérieur (top)
2. Panier supérieur avec grilles
3. Bras de lavage supérieur
4. Panier inférieur
5. Bras de lavage inférieur
6. Filtres
7. Plaque signalétique
8. Panneau de commande
9. Distributeur de détergent et de liquide de rinçage
10. Panier à couverts
11. Réservoir de sel
12. Loquet de verrouillage du panier supérieur
13. Système de séchage actif : Ce système améliore les performances de séchage de votre vaisselle.

3.2. Spécifications techniques

| | |
|-------------------------------------|--------------------------------------------------------------|
| Capacité | 13 couverts |
| Dimensions | |
| Hauteur | 850(mm) |
| Largeur | 598(mm) |
| Profondeur | 598(mm) |
| Poids net | 41 kg |
| Tension/Fréquence de fonctionnement | 220-240V 50 Hz |
| Total, effectif actuel | 10 (A) |
| Puissance totale | 1900 (W) |
| Pression d'alimentation en eau | Maximum : 1 Mpa (10 bar) Minimum : 0,03 Mpa (3 bar) |

RECYCLAGE

- Certains composants de l'appareil et de l'emballage sont constitués de matériaux recyclables.
- Les plastiques sont marqués avec les abréviations internationales : (>PE<, >PP<, etc.)
- Les parties en carton sont constituées de papier recyclé. Elles peuvent être mises dans des contenants pour le recyclage du papier.
- Les matériaux ne convenant pas pour être jetés avec les déchets ménagers doivent être éliminés dans des centres de recyclage.
- Contactez un centre de recyclage pour obtenir des informations sur l'élimination des différents matériaux.

EMBALLAGE ET ENVIRONNEMENT

- Les matériaux d'emballage protègent votre appareil contre tout dommage qui pourrait se produire pendant le transport. Les matériaux d'emballage sont respectueux de l'environnement, car ils sont recyclables. L'utilisation de matériaux recyclés permet de réduire la consommation de matières premières et diminue ainsi la production de déchets.

Déclaration CE de conformité

Nous déclarons que nos produits répondent aux Directives, Décisions et Réglementations Européennes applicables et aux exigences listées dans les normes référencées.

Mise au rebut de votre ancien appareil



Ce symbole sur le produit ou sur l'emballage indique que ce produit ne doit pas être traité comme un déchet ménager. Il doit être déposé dans un point de collecte (déchetterie) des équipements électriques et électroniques (DEEE).

En vous conformant à une procédure de recyclage correct du produit, vous aiderez à prévenir tout effet néfaste pour l'environnement et la santé, qu'une manipulation inappropriée pourrait autrement provoquer. Pour plus d'informations sur le recyclage de ce produit, veuillez vous renseigner auprès de votre mairie, de votre déchetterie ou du magasin où vous avez acheté ce produit.

4. PRÉPARATION DE L'APPAREIL

4.1. Avant la première utilisation

- Assurez-vous que votre alimentation électrique et votre alimentation en eau correspondent aux valeurs indiquées dans les instructions d'installation de l'appareil.
- Retirez tous les matériaux d'emballage à l'intérieur de l'appareil.
- Remplissez le réservoir de sel et réglez le niveau de l'adoucisseur d'eau.
- Remplissez le compartiment de liquide de rinçage et réglez son niveau.

4.2 Utilisation du sel

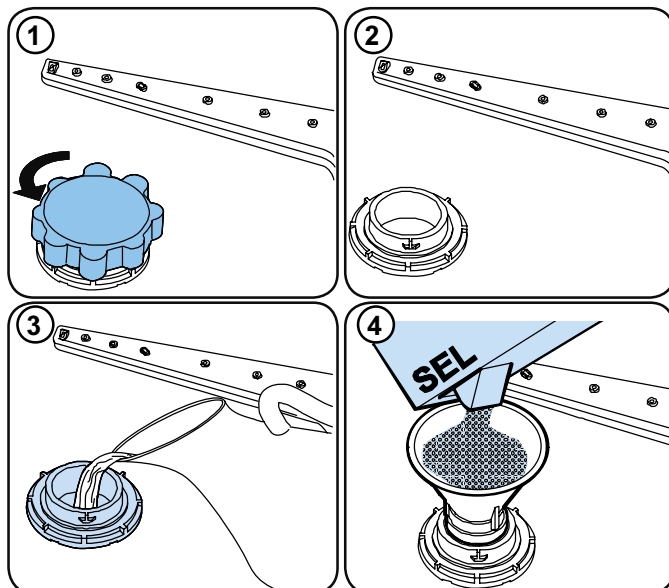
Pour bien fonctionner, le lave-vaisselle a besoin d'une eau douce, c'est-à-dire peu calcaire. Dans le cas contraire, des résidus de calcaire blanc resteront sur la vaisselle et sur les équipements intérieurs. Cela aura alors une incidence négative sur les performances de lavage, de séchage et de brillance de votre appareil. L'adoucisseur d'eau doit être régénéré de sorte qu'il conserve les mêmes performances pour chaque cycle de lavage. À cet effet, veuillez utiliser du sel pour lave-vaisselle.

Utilisez uniquement du sel spécial pour lave-vaisselle afin d'adoucir l'eau de la machine. N'utilisez pas de sel de table ou en poudre qui est facilement soluble dans l'eau. L'utilisation de tout autre type de sel peut abîmer votre machine.

4.3. Remplissage du réservoir de sel

Pour ajouter du sel adoucissant, ouvrez le couvercle du compartiment de sel en le tournant dans le sens horaire. (1) (2) À la première utilisation, mettez 1 kg de sel et de l'eau (3) dans le compartiment jusqu'à ce qu'il déborde presque. Vous pouvez utiliser un entonnoir (4) pour un remplissage plus facile. Remplacez le couvercle et fermez-le.

Après tous les 20 à 30 cycles, ajoutez du sel dans votre appareil jusqu'à en faire le plein (environ 1 kg).



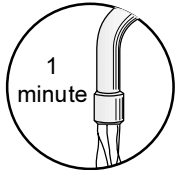
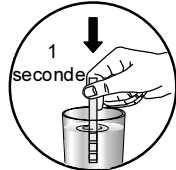
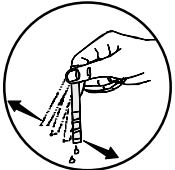


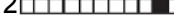




N'ajoutez de l'eau dans le réservoir de sel qu'à la première utilisation.

Utilisez du sel conçu spécialement pour une utilisation dans les lave-vaisselle.

Lorsque vous démarrez votre lave-vaisselle, le compartiment de sel se remplit d'eau. Par conséquent, veuillez introduire le sel adoucissant dans l'appareil avant de le démarrer.

Si vous ne démarrez pas votre appareil immédiatement après que le sel adoucissant a débordé, exécutez un court programme de lavage afin de le protéger contre la corrosion.

4.4. Bandelette d'analyse de la dureté de l'eau

| Faites couler l'eau du robinet (1 min.) | Gardez la bandelette dans l'eau (1 sec) | Secouez la bandelette. | Patientez (1 min.) | Régalez le niveau de dureté de votre appareil. |
|-----------------------------------------------------------------------------------|-----------------------------------------------------------------------------------|-----------------------------------------------------------------------------------|------------------------------------------------------------------------------------|----------------------------------------------------------------------------------------------------------------------------------------------------------------------------------------------------------------------------------------------------------------------------------------------------------------------------------------------------------------------------------------------------------------------------------------------------------------------------------------------------------------------------------------------------|
|  |  |  |  | 1  2  3  4  5  6  |

REMARQUE : Le réglage du niveau de dureté en usine est de « 3 ». Si l'eau utilisée provient d'un puits ou possède un niveau de dureté supérieur à 90 dF, nous vous recommandons d'utiliser un filtre ou un adoucisseur d'eau sur votre installation.

4.5. Tableau de dureté de l'eau

| Réglage | Degrés allemands dH | Degrés français dF | Degrés anglais dE | Indicateur |
|---------|---------------------|--------------------|-------------------|-------------------------|
| 1 | 0-5 | 0-9 | 0-6 | L1 s'affiche à l'écran. |
| 2 | 6-11 | 10-20 | 7-14 | L2 s'affiche à l'écran. |
| 3 | 12-17 | 21-30 | 15-21 | L3 s'affiche à l'écran. |
| 4 | 18-22 | 31-40 | 22-28 | L4 s'affiche à l'écran. |
| 5 | 23-31 | 41-55 | 29-39 | L5 s'affiche à l'écran. |
| 6 | 32-50 | 56-90 | 40-63 | L6 s'affiche à l'écran. |

4.6. Système de l'adoucisseur d'eau

Le lave-vaisselle est équipé d'un adoucisseur d'eau qui réduit la dureté de l'alimentation en eau principale. Pour connaître le niveau de dureté de l'eau du robinet, contactez votre compagnie de distribution d'eau ou utilisez la bandelette d'analyse (si disponible).

4.7. Réglages

Pour modifier le réglage de l'adoucisseur de la machine, suivez les étapes ci-dessous :

- Tout en maintenant le bouton de sélection de Programme enfoncé, appuyez pendant 3 à 5 secondes sur le bouton Marche/Arrêt, puis relâchez-le.
- Relâchez ensuite le bouton de sélection de Programme lorsque "SL" s'affiche. Le niveau de réglage actuel apparaît sur l'écran (par exemple "L3").
- Appuyez sur le bouton Programme pour régler le niveau souhaité. Chaque pression sur la touche de Programme augmente le niveau. Une fois le niveau 6 atteint, la pression suivante ramène le niveau à 1.
- Éteignez la machine en appuyant sur le bouton Marche/Arrêt pour enregistrer votre réglage.

4.8. Utilisation du détergent

Utilisez uniquement des détergents spécialement conçus pour les lave-vaisselle domestiques. Gardez vos détergents dans un endroit frais et sec, hors de la portée des

enfants.

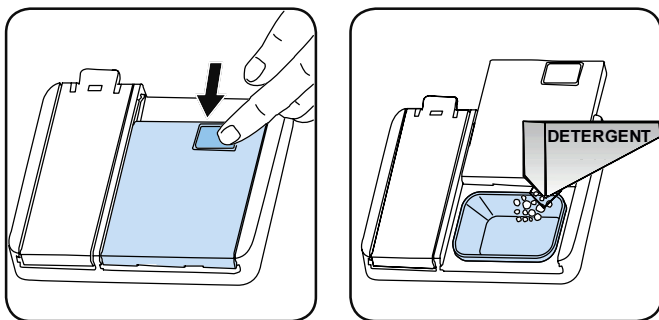
Ajoutez la quantité recommandée de détergent pour le programme sélectionné afin de garantir une meilleure performance. La quantité de détergent nécessaire varie en fonction du cycle de lavage, de la taille de chargement, et du degré de saleté de la vaisselle.

Ne dépassez pas la quantité de détergent nécessaire dans le compartiment ; au quel cas, des traces blanches ou des taches bleutées peuvent apparaître sur les verres et sur la vaisselle, ce qui peut provoquer la corrosion du verre. L'utilisation continue d'une quantité trop élevée de détergent peut endommager la machine.

L'utilisation de détergent en trop faible quantité peut provoquer un mauvais nettoyage, et des traces blanches apparaissent dans l'eau dure. Référez-vous aux instructions du fabricant du détergent pour plus d'informations.

4.9. Remplissage du détergent Appuyez sur le loquet pour ouvrir le distributeur et versez le détergent.

Refermez le couvercle jusqu'à ce qu'il se verrouille en place. Le distributeur doit être rempli immédiatement avant l'exécution d'un nouveau programme. Si la vaisselle est très sale, placez du détergent supplémentaire dans le distributeur.



4.10. Utilisation de détergents mixtes

L'utilisation de ces produits doit être conforme aux instructions du fabricant.

Évitez de mettre du détergent combiné dans le compartiment intérieur ou dans le panier à couverts.

Les détergents combinés contiennent à la fois du détergent, du liquide de rinçage, des substances de remplacement du sel et des composants supplémentaires en fonction du mélange.

Nous vous recommandons d'éviter les détergents combinés pour les programmes

courts. Veuillez utiliser des détergents en poudre pour de tels programmes.

Si vous rencontrez un problème lors de l'utilisation des détergents combinés, veuillez contacter le fabricant du détergent.

Lorsque vous arrêtez d'utiliser des détergents combinés, assurez-vous que les réglages de la dureté de l'eau et du liquide de rinçage sont au niveau correct.

4.11. Utilisation du liquide de rinçage

Le liquide de rinçage vous permet d'obtenir une vaisselle sèche, sans traces d'eau. Le liquide de rinçage est automatiquement utilisé lors du rinçage à chaud. Si le réglage du liquide de rinçage est trop faible, la vaisselle ne sera pas correctement séchée. Si le réglage est trop fort, le liquide laissera des traces bleutées sur les verres et/ou sur la vaisselle.

4.12. Remplissage du liquide de rinçage et réglage

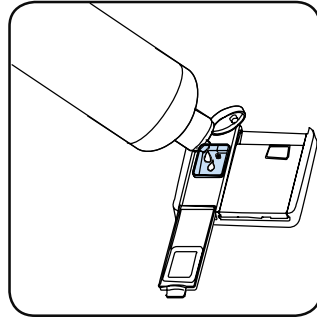
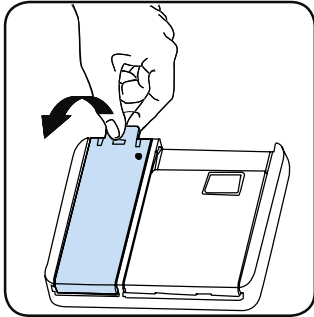
Pour remplir le compartiment du produit de rinçage, ouvrir le couvercle du compartiment du produit de rinçage. Remplir le compartiment de produit de rinçage jusqu'au niveau MAX, puis refermer le couvercle. Veillez à ne pas trop remplir le compartiment du produit de rinçage et essuyez les éclaboussures.

Suivez les étapes ci-après pour modifier le réglage du niveau du liquide de rinçage :

- Tout en maintenant le bouton de sélection de Programme enfoncé, appuyez pendant 3 à 5 secondes sur le bouton Marche/Arrêt, puis relâchez-le.
- Relâchez ensuite le bouton de sélection de Programme lorsque "rA" s'affiche.
- La machine indique alors le réglage actuel du liquide de rinçage. Pour modifier ce réglage, appuyez sur le bouton Programme jusqu'à ce que vous obteniez le réglage souhaité.
- Éteignez la machine en appuyant sur le bouton Marche/Arrêt, pour enregistrer votre réglage.

Le réglage du niveau de liquide de rinçage en usine est de « 4 ».

Si la vaisselle ne sèche pas correctement, augmentez le réglage. Si des taches bleues apparaissent sur vos verres et votre vaisselle, diminuez le réglage.



| Niveau | Dosage du liquide de rinçage | Indicateur |
|--------|-------------------------------------------|-------------------------|
| 1 | Le liquide de rinçage n'est pas distribué | r1 s'affiche à l'écran |
| 2 | 1 dose est distribuée | r2 s'affiche à l'écran |
| 3 | 2 doses sont distribuées | r3 s'affiche à l'écran. |
| 4 | 3 doses sont distribuées | r4 s'affiche à l'écran. |
| 5 | 4 doses sont distribuées | r5 s'affiche à l'écran. |

5. CHARGEMENT DE VOTRE LAVE-VAISSELLE

Pour obtenir les meilleurs résultats, suivez ces directives de chargement.

Le fait de charger le lave-vaisselle domestique jusqu'à la capacité indiquée par le fabricant contribuera à réaliser des économies d'énergie et d'eau.

Le pré-rinçage manuel des articles de vaisselle entraîne une augmentation de la consommation d'eau et d'énergie et n'est pas recommandé. Vous pouvez placer les tasses, les verres, les verres à pied, les petites assiettes, les bols, etc. dans le panier supérieur. N'appuyez pas les verres à pied les uns contre les autres, sinon ils ne peuvent pas rester stables et peuvent être endommagés.

Lorsque vous placez des verres et des gobelets à long pied, appuyez-les contre le bord du panier ou le support et non contre d'autres objets.

Placez tous les récipients tels que tasses, verres et casseroles dans le lave-vaisselle avec leur ouverture vers le bas, sinon l'eau peut s'accumuler sur les objets.

S'il y a un panier à couverts dans la machine, il est recommandé de l'utiliser afin d'obtenir le meilleur résultat.

Placez tous les objets de grande taille (casseroles, poêles, couvercles, assiettes, bols, etc.) et très sales dans le panier du bas.

Les plats et les couverts ne doivent pas être placés les uns au-dessus des autres.



AVERTISSEMENT : Veillez à ne pas entraver la rotation des bras de lavage.



AVERTISSEMENT : Assurez-vous qu'après avoir chargé la vaisselle, cela n'empêche pas l'ouverture du distributeur de détergent.

5.1. Recommandations

Enlevez tout résidu important sur la vaisselle avant de la mettre dans la machine. Démarrez la machine à pleine charge.



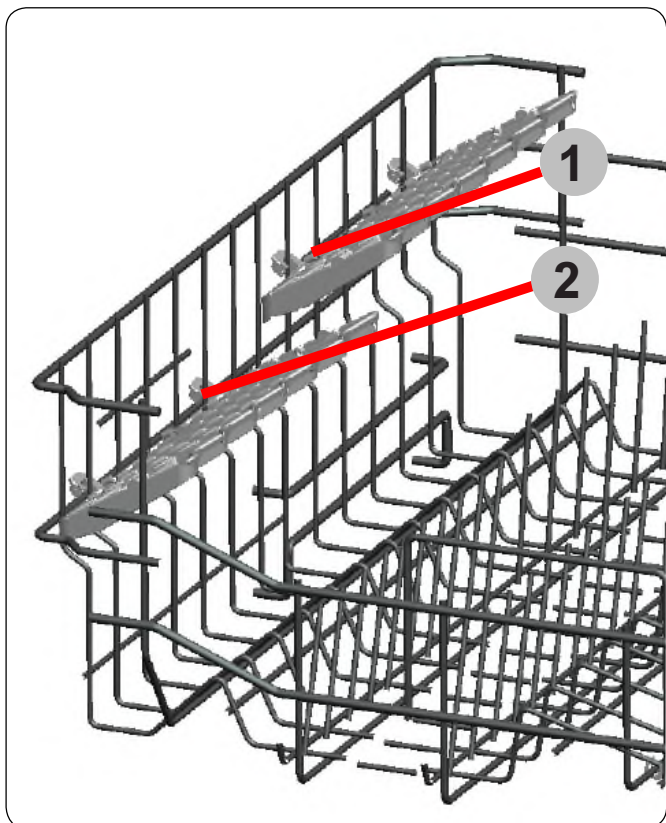
Ne surchargez pas les paniers et ne placez pas la vaisselle dans le mauvais panier.



AVERTISSEMENT : Pour éviter des blessures, placez les couteaux pointus avec la pointe tournée vers le bas, ou disposez-les horizontalement dans les paniers.

Étagères à hauteur ajustable

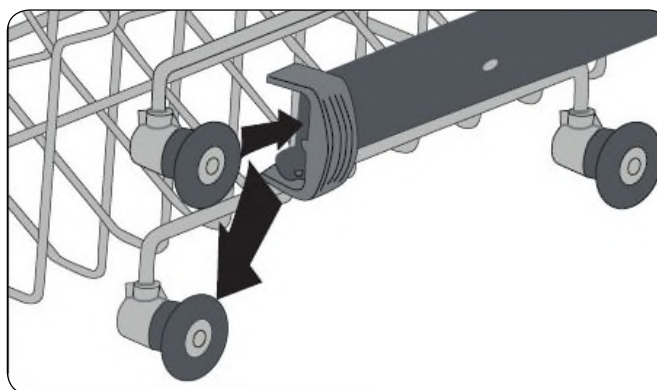
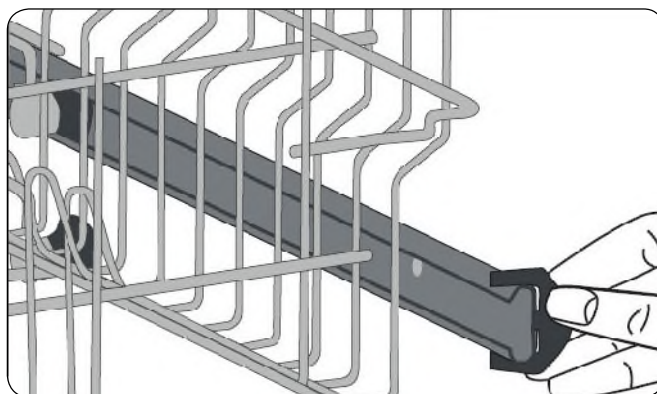
Les étagères à hauteur ajustable vous permettent de placer des verres hauts et des tasses sur ou sous les étagères. Les supports peuvent être ajustés à 2 hauteurs différentes. Les couverts et ustensiles longs peuvent également être placés horizontalement sur ces étagères.



Panier supérieur

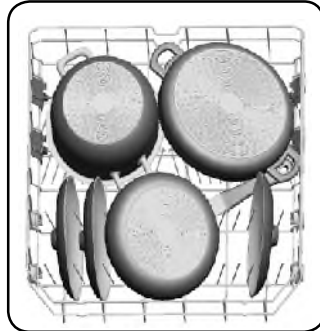
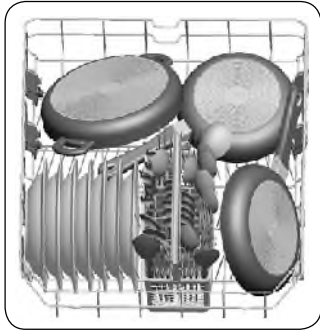
Réglage de la hauteur

Tournez les loquets de verrouillage, situés aux extrémités des rails, sur les côtés pour les ouvrir (comme indiqué dans l'image ci-dessous), puis tirez et retirez le panier. Changez la position des roues, puis réinstallez le panier sur le rail, en vous assurant de refermer les loquets de verrouillage. Lorsque le panier supérieur est en position haute, les gros articles tels que les casseroles peuvent être placés dans le panier inférieur.

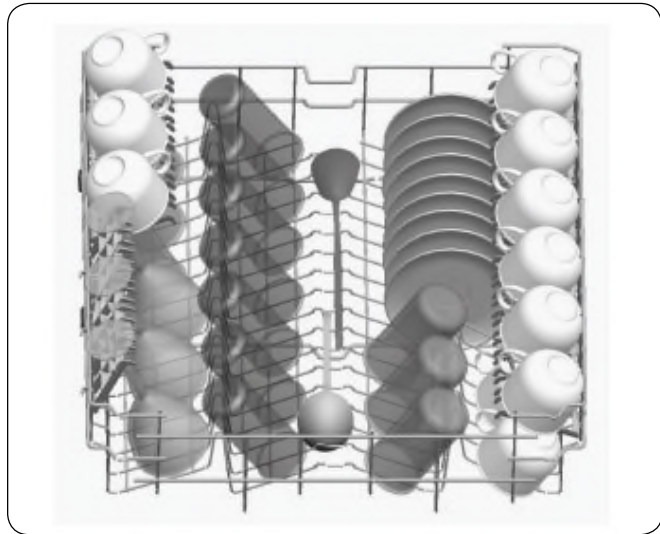


5.2. Chargement des paniers

Panier inférieur

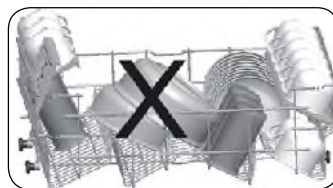
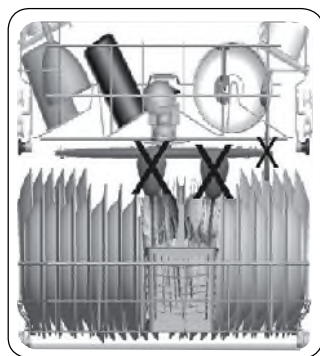
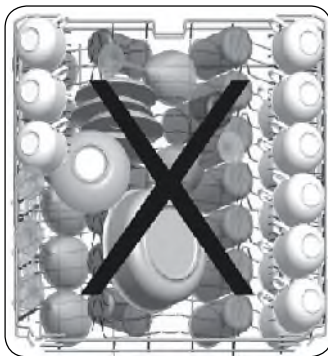


Panier supérieur



Charges incorrectes

Un chargement incorrect peut entraîner de mauvaises performances de lavage et de séchage. Veuillez suivre les recommandations du fabricant pour obtenir le meilleur résultat.



Articles inappropriés pour le lavage au lave-vaisselle.

- Cendres de cigarettes, restes de bougies, polish, peinture, substances chimiques, matériaux en alliage de fer.
- Fourchettes, cuillères et couteaux avec manche en bois, en os, en ivoire ou en nacre ; articles collés, articles souillés de produits chimiques abrasifs, acides ou basiques. Plastiques thermosensibles, récipients en cuivre ou étamés.
- Objets en aluminium et en argent.
- Quelques verres délicats, porcelaines imprimées ornementales ; certains articles en cristal, couverts collés, verres en cristal au plomb, planches à découper, articles en fibres synthétiques.
- Articles absorbants tels que des éponges ou des tapis de cuisine.



IMPORTANT A l'avenir, achetez des ustensiles de cuisine lavables au lave-vaisselle.


Remarque importante pour les laboratoires d'essai

Pour obtenir des informations détaillées requises pour les tests selon les normes EN et une copie électronique du manuel, veuillez envoyer la référence du modèle et le numéro de série à l'adresse suivante : dishwasher@standardtest.info

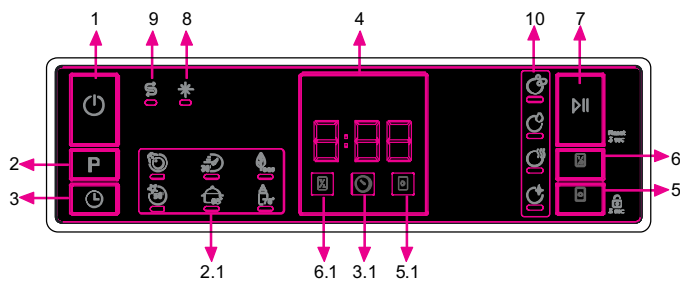
6. TABLEAU DES PROGRAMMES

| | P1 | P2 | P3 |
|--------------------------------------------------------------------------------|-------------------------------------------------------------------------------------------------------------------------------------|-----------------------------------------------------------------------------------------------------|---------------------------------------|
| Nom du programme : | Éco | Express 50 min | Intensif 65 °C |
| Type de programme | Programme standard pour la vaisselle normalement sale, utilisée quotidiennement avec des consommations d'énergie et d'eau réduites. | Convient pour la vaisselle normalement sale utilisée quotidiennement avec un programme plus rapide. | Convient pour la vaisselle très sale. |
| Degré de saleté : | Moyen | Moyen | Élevé |
| “Quantité de détergent : A : 25 cm ³ B : 15 cm ³ ” | A | A | A |
| Durée du programme (h:min): | 03:25 | 00:50 | 01:57 |
| Consommation électrique (kWh/cycle) : | 0.937 | 1.100 | 1.700 |
| Consommation d'eau (l/cycle) : | 12.0 | 12.0 | 17.2 |

- La durée du programme peut varier en fonction de la quantité de vaisselle, de la température de l'eau, de la température ambiante et des fonctions supplémentaires sélectionnées.
- Les valeurs indiquées pour des programmes autres que le programme Éco ne sont fournies qu'à titre indicatif.
- Le programme Éco est conçu pour le nettoyage d'une vaisselle normalement sale. Dans ces conditions, il est le plus efficace en termes de consommation d'énergie et d'eau et il est utilisé pour évaluer la conformité de l'appareil conformément à la législation éco-conception de l'UE.
- Le lavage de la vaisselle au lave-vaisselle consomme généralement moins d'énergie et d'eau que le lavage de la même vaisselle à la main, quand le lave-vaisselle est utilisé selon les recommandations du constructeur.
- N'utilisez que du détergent en poudre pour les programmes courts.
- Les programmes courts ne comportent pas de séchage.
- Pour faciliter le séchage, nous recommandons d'ouvrir légèrement la porte une fois le cycle terminé.
- Vous pouvez accéder à la base de données du produit où sont stockées les informations de votre modèle en scannant le QR Code de l'étiquette énergétique.

 **REMARQUE** : D'après les réglementations 1016/2010 et 1059/2010, les valeurs de consommation énergétique du programme Éco peuvent varier. Ce tableau est disponible en ligne avec les réglementations 2019/2022 et 2017/2022.

7. PANNEAU DE COMMANDE



1. Bouton Marche/Arrêt
2. Bouton de sélection de programme
 - 2.1. Indicateur de programme
3. Bouton de départ différé
 - 3.1. Indicateur du Départ différé
4. Indicateur de temps restant
5. Bouton détergent en pastilles (tablettes)
 - 5.1. Indicateur de Tablette
6. Bouton de demi-charge
 - 6.1. Indicateur de Demi-charge
7. Bouton Départ/Pause
8. Indicateur de liquide de rinçage
9. Indicateur de sel
10. Indicateurs des étapes de cycle
 - a- Indicateur d'étape de lavage
 - b- Indicateur d'étape de rinçage
 - c- Indicateur d'étape de séchage
 - d- Indicateur de fin de programme

1. Bouton Marche/Arrêt

Allumez la machine en appuyant sur le bouton Marche/Arrêt.

Si vous n'appuyez sur aucun bouton, la machine s'éteint automatiquement au bout de 15 minutes.

2. Bouton de sélection de programme À

l'aide du bouton de sélection de programme, sélectionnez le programme adapté. L'indicateur de programme sélectionné (2.1) sera allumé. Pour plus de détails sur les programmes, reportez-vous à la section Tableau des programmes.

3. Bouton de départ différé

Vous pouvez retarder le temps de démarrage du programme de 1-2...24 heures en appuyant sur le bouton de départ différé avant le démarrage du programme. Pour activer la durée de temporisation, appuyez sur le bouton Départ/Pause (7). L'indicateur de départ différé (3.1) sera allumé. Si vous souhaitez modifier le délai d'attente, appuyez d'abord sur le bouton Départ/Pause (7), puis appuyez sur le bouton de départ différé pour sélectionner le nouveau

temps d'attente. Appuyez à nouveau sur le bouton Départ/Pause (7) pour activer le nouveau délai de temporisation. Pour annuler la temporisation, réglez le temps de démarrage à 0 heure en appuyant sur le bouton de départ différé.

Si vous éteignez la machine après avoir sélectionné et activé la durée de temporisation et lancé le programme, le départ différé est annulé.

4. Indicateur de temps restant

Le déroulement du programme peut être contrôlé à l'aide des voyants de lavage, de rinçage, de séchage et de fin de programme (10) et de l'indicateur de temps restant.

5. Bouton détergent en pastilles

Appuyez sur le bouton détergent en pastilles pour activer l'option détergent en pastilles lorsque vous utilisez des pastilles contenant du sel et des produits de rinçage. L'indicateur de tablette (5.1) sera allumé.

6. Bouton de demi-charge

Grâce à la fonction demi-charge de votre machine, vous pouvez réduire les durées des programmes que vous avez sélectionnés et réduire notamment la consommation en eau et en énergie en utilisant moins d'électricité et d'eau. L'indicateur de demi-charge (6.1) sera allumé.

7. Bouton Départ/Pause

Appuyez sur le bouton Départ/Pause pour démarrer le programme sélectionné. Ensuite la led de lavage s'allume et l'indicateur de temps restant affiche la durée du programme. Il indique également le temps restant pendant le déroulement du programme. Si vous ouvrez la porte de votre machine alors que le programme est en cours d'exécution, la durée du programme s'arrête et l'indicateur de l'étape de lavage clignote.

8. Indicateur de liquide de rinçage

Lorsque le niveau de liquide de rinçage est bas, l'indicateur de manque de liquide de rinçage s'allume et vous devez remplir le réservoir du liquide de rinçage.


9. Indicateur de sel


Lorsque la quantité de sel adoucissant est insuffisante, l'indicateur d'avertissement de manque de sel s'allume pour indiquer que le réservoir de sel doit être rempli.

10. Indicateurs des étapes de cycle

Vous pouvez suivre le déroulement du programme à l'aide des indicateurs d'étapes de cycle situés sur le panneau de commande. Lorsque l'indicateur de séchage est allumé, la machine peut rester silencieuse pendant 15 à 50 minutes, selon le programme sélectionné.

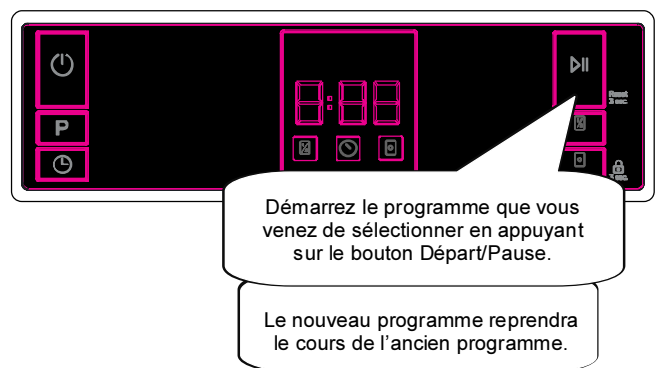
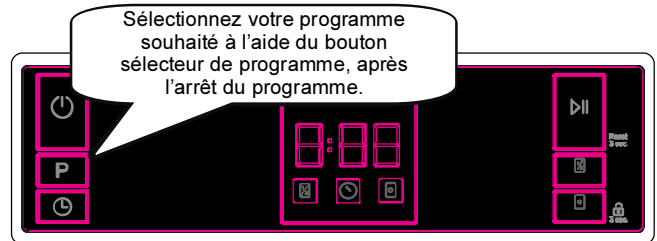
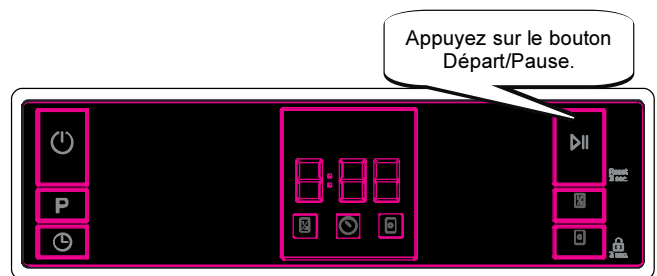
- Lavage
- Rinçage
- Séchage
- Fin

 **REMARQUE** : Le verrouillage enfants est activé/désactivé en appuyant sur la touche détergent en pastilles (5) pendant environ 3 secondes. Une fois cette fonction activée, tous les voyants LED clignotent et « CL » s'affiche une fois sur l'indicateur de temps restant (4). Lorsqu'elle est désactivée, les leds et l'indication « CL » clignotent deux fois.

 **REMARQUE** : Appuyez sur le bouton Programmes (2) et sur le bouton départ différé(3) en même temps pour sauvegarder un programme en tant que programme favori (selon modèle). Pour sélectionner un programme favori, appuyez et maintenez enfoncé le bouton Programme (2) pendant 3 secondes.

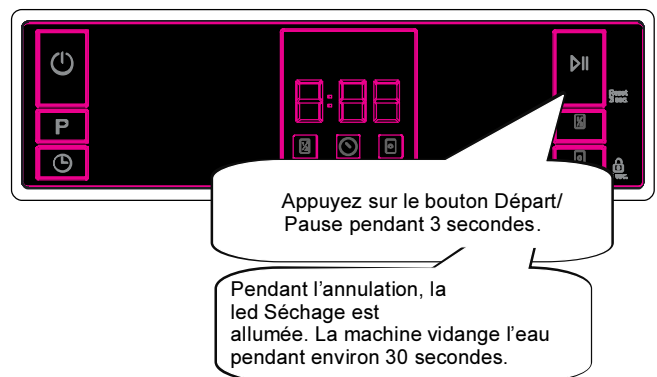
7.1. Modification d'un programme

Si vous souhaitez modifier le programme alors que la machine est déjà en marche.



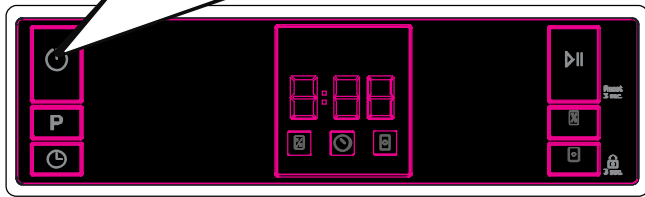
7.2. Annulation d'un programme

Si vous souhaitez annuler un programme en cours d'exécution.



7.3. Mise à l'arrêt de l'appareil

Éteignez votre machine avec le bouton Marche/Arrêt une fois que le programme touche à sa fin et que le voyant FIN s'allume. Débranchez le cordon de la prise d'alimentation. Fermez le robinet d'eau.



REMARQUE : Évitez d'ouvrir la porte avant la fin du programme.

REMARQUE: À la fin du programme de lavage, vous pouvez laisser la porte de votre machine entrouverte pour accélérer le processus de séchage.

REMARQUE: Si la porte du lave-vaisselle est ouverte pendant le lavage ou en cas de coupure de courant, la machine relance le programme une fois la porte refermée ou lorsque le courant a été rétabli.

Contrôle du signal sonore (selon le modèle)

Pour modifier le niveau du signal sonore, suivez les étapes ci-dessous :

1. Ouvrez la porte et appuyez simultanément sur les boutons Demi-charge (6) et Détergent en pastilles (5) pendant 3 secondes.

2. Lorsque le réglage du son est sélectionné, la machine affiche le dernier niveau réglé, de « S0 » à « S3 ».

3. Pour réduire le niveau sonore, appuyez sur le bouton Détergent en pastille (5). Pour augmenter le niveau sonore, appuyez sur le bouton Demi-charge (6).

4. Pour enregistrer le niveau sonore sélectionné, éteignez le lave-vaisselle.

Le niveau « S0 » signifie que tous les sons sont désactivés. Le réglage d'usine est « S3 ».

Mode d'économie d'énergie (selon le modèle)

Suivez les étapes ci-dessous pour activer ou désactiver le mode économie d'énergie :

1. Ouvrez la porte et appuyez simultanément sur les boutons Programme (2) et Demi-charge (6) pendant 3 secondes.

2. Après 3 secondes, le lave-vaisselle affichera le dernier réglage, « IL1 » ou « IL0 ».

3. Lorsque le mode Économie d'énergie est activé, « IL1 » apparaît à l'écran. Dans ce mode, l'éclairage intérieur s'éteindra 2 minutes après l'ouverture de la porte et la machine s'éteindra automatiquement lorsqu'elle reste 15 minutes sans activité afin d'économiser de l'énergie.

4. Lorsque le mode Économie d'énergie est désactivé, « IL0 » apparaît à l'écran. Si le mode Économie d'énergie est désactivé, les lumières intérieures resteront allumées tant que la porte sera ouverte et la machine sera toujours allumée à moins qu'elle ne soit éteinte par l'utilisateur.

5. Pour enregistrer le paramètre sélectionné, éteignez la machine.

Le mode Économie d'énergie est activé lors du réglage d'usine.

8. NETTOYAGE ET ENTRETIEN

Il est important de nettoyer votre lave-vaisselle pour assurer la durée de vie de la machine

Assurez-vous que les réglages d'adoucissement de l'eau soient correctement faits et que la quantité de détergent soit optimale pour prévenir l'accumulation du calcaire. Remplissez le compartiment à sel lorsque le voyant de manque de sel est allumé.

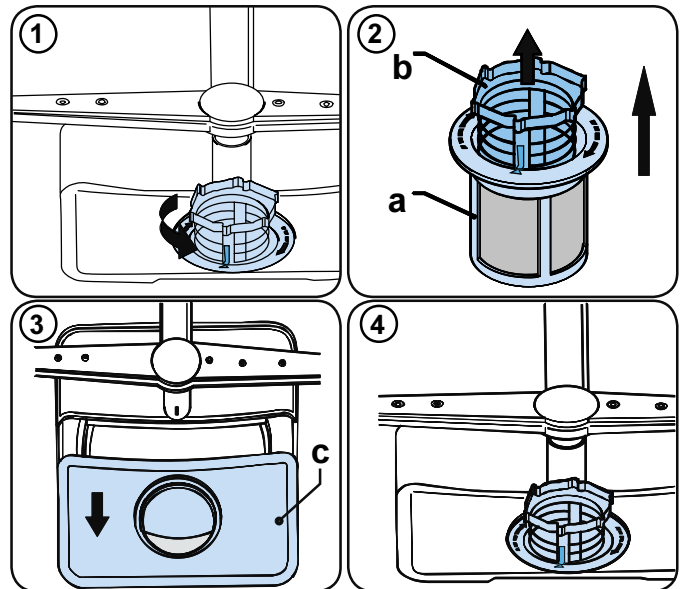
De la graisse et du calcaire pourraient se former dans le lave-vaisselle au fil du temps. Si tel est le cas :

- Remplissez le compartiment à détergent, mais ne chargez pas de vaisselle. Sélectionnez un programme qui fonctionne à haute température, puis faites tourner le lave-vaisselle à vide. Si votre lave-vaisselle n'est toujours pas suffisamment propre, utilisez un produit de nettoyage pour lave-vaisselle.
- Pour prolonger la durée de vie de votre lave-vaisselle, nettoyez régulièrement votre machine.
- Nettoyez régulièrement les joints de la porte avec un chiffon humide pour enlever les résidus accumulés ou les corps étrangers.

8.1. Filtres

Nettoyez les filtres et les bras pulvérisateurs au moins une fois par semaine. Lorsque des déchets alimentaires restent sur les filtres, il convient de retirer ces filtres et de les nettoyer soigneusement sous le robinet d'eau.

a Micro Filtre b Gros filtre
c Filtre métallique

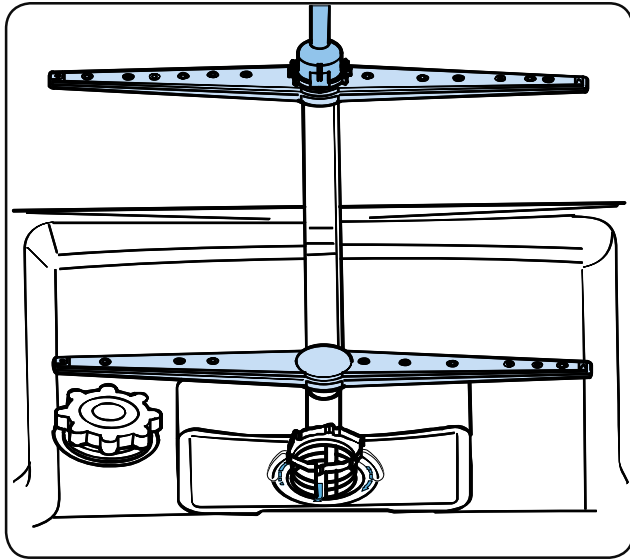


Pour enlever et nettoyer la combinaison des filtres, tournez cette dernière dans le sens inverse des aiguilles d'une montre et retirez-la en la soulevant (1). Séparez le gros filtre du micro filtre (2). Retirez le filtre métallique (3). Rincez le filtre sous l'eau jusqu'à ce qu'il n'y ait plus de résidus. Remettez les filtres ensemble. Replacez l'insert du filtre, et faites-le pivoter dans le sens des aiguilles d'une montre (4).

- N'utilisez jamais le lave-vaisselle sans filtre.
- Une mauvaise disposition des filtres réduit l'efficacité de lavage.
- Pour assurer le bon fonctionnement de votre machine, nettoyez régulièrement les filtres.

8.2. Bras de lavage

Assurez-vous que les trous des bras de lavage ne soient pas obstrués et qu'aucun déchet alimentaire ou corps étranger ne soit coincé au niveau des bras pulvérisateurs. En cas d'obstruction de ces trous, retirez les bras pulvérisateurs et nettoyez-les avec de l'eau. Pour enlever le bras pulvérisateur supérieur, défaire l'écrou en le tournant dans le sens des aiguilles d'une montre et en le tirant vers le bas. Veiller à ce que l'écrou soit parfaitement serré lors du remontage du bras pulvérisateur supérieur.



8.3 Pompe de vidange

De gros résidus alimentaires ou des corps étrangers qui n'ont pas été capturés par les filtres peuvent bloquer la pompe de vidange. L'eau de rinçage stagnera alors au-dessus du filtre.

⚠ Avertissement : risques de coupures !

Lors du nettoyage de la pompe de vidange, faites en sorte de ne pas vous blesser avec des morceaux de verre ou avec des objets tranchants.

Dans ce cas précis :

1. Débranchez toujours l'alimentation électrique.
2. Enlevez les paniers.
3. Retirez les filtres.
4. Écopez l'eau, si besoin, à l'aide d'une éponge.
5. Contrôlez la surface, puis retirez les corps étrangers.
6. Remettez les filtres en place.
7. Réintroduisez les paniers.

9. DÉPANNAGE

| PROBLEME | CAUSE POSSIBLE | DÉPANNAGE |
|------------------------------------------------------------------------------------|--------------------------------------------------------------------------------------------|------------------------------------------------------------------------------------------------------------|
| Le programme ne démarre pas. | Votre lave-vaisselle n'est pas branché. | Branchez votre lave-vaisselle. |
| | Votre lave-vaisselle n'est pas allumé. | Allumez le lave-vaisselle en appuyant sur la touche Marche/Arrêt. |
| | Fusible grillé. | Vérifiez votre disjoncteur. |
| | Robinet d'arrivée d'eau fermé. | Ouvrez le robinet d'alimentation en eau. |
| | La porte de votre lave-vaisselle est ouverte. | Fermez la porte du lave-vaisselle. |
| | Le tuyau d'entrée d'eau et les filtres de l'appareil sont bouchés. | Vérifiez le tuyau d'arrivée d'eau et les filtres de l'appareil et assurez-vous qu'ils ne sont pas bouchés. |
| Il reste de l'eau à l'intérieur de l'appareil | Le tuyau d'évacuation de l'eau est bouché ou pincé. | Vérifiez que le tuyau de vidange est bien positionné et qu'il n'est pas bouché. |
| | Les filtres sont encrassés. | Nettoyez les filtres. |
| | Le programme n'est pas encore terminé. | Attendez la fin du programme. |
| L'appareil s'arrête durant le lavage. | Panne de courant. | Vérifiez l'alimentation secteur. |
| | Panne d'alimentation en eau. | Vérifiez le robinet. |
| Si des bruits de secousses et de chocs sont audibles durant l'opération de lavage. | Le bras de lavage touche la vaisselle dans le panier inférieur. | Déplacez ou retirez les objets qui bloquent le bras de lavage. |
| Des déchets alimentaires restent partiellement sur la vaisselle. | La vaisselle était mal placée, et l'eau pulvérisée n'a pas pu atteindre certains endroits. | Ne surchargez pas les paniers. |
| | Les plats s'appuient les uns contre les autres. | Placez les plats comme indiqué dans la section relative au chargement de votre lave-vaisselle. |
| | Pas assez de détergent utilisé. | Utilisez la bonne quantité de détergent, comme indiqué dans le tableau des programmes. |
| | Programme de lavage sélectionné incorrect. | Utilisez les informations dans le tableau des programmes pour sélectionner le programme le plus approprié. |
| | Bras de lavage encrassés par des restes de nourriture. | Nettoyez les trous dans les bras de lavage |
| | Filtres ou pompe de vidange encrassés, ou filtres mal placés. | Vérifiez que le tuyau de vidange et les filtres sont correctement installés. |

| PROBLEME | CAUSE POSSIBLE | DÉPANNAGE |
|------------------------------------------------------|------------------------------------------------------------------------------|---------------------------------------------------------------------------------------------|
| Des taches blanchâtres restent sur la vaisselle. | Pas assez de détergent utilisé. | Utilisez la bonne quantité de détergent, comme indiqué dans le tableau des programmes. |
| | Dosage trop bas du liquide de rinçage et/ou de l'adoucisseur d'eau. | Augmentez le réglage du liquide de rinçage ou de l'adoucisseur d'eau. |
| | Niveau de dureté de l'eau élevé. | Augmentez le réglage de l'adoucisseur d'eau et ajoutez du sel. |
| | Le compartiment de sel n'est pas bien fermé. | Vérifiez que le bouchon du compartiment de sel est bien fermé. |
| La vaisselle ne sèche pas. | L'option de séchage n'est pas sélectionnée. | Sélectionnez un programme avec une option de séchage. |
| | Le dosage du liquide de rinçage est trop faible. | Augmentez le réglage de dosage du liquide de rinçage. |
| Des taches de rouille se forment sur la vaisselle. | La qualité de l'acier inoxydable de la vaisselle n'est pas bonne. | Utilisez uniquement des ustensiles qui passent au lave-vaisselle. |
| | Réglage de l'adoucisseur d'eau trop fort | Ajustez le niveau de dureté de l'eau en utilisant le tableau de dureté de l'eau. |
| | Le réservoir de sel n'est pas bien fermé. | Vérifiez que le bouchon du compartiment de sel est bien fermé. |
| | Trop de sel déversé dans le lave-vaisselle lors du remplissage du sel. | Utilisez un entonnoir pour remplir le réservoir de sel pour éviter les débordements du sel. |
| | Mauvaise mise à la terre. | Consultez immédiatement un électricien qualifié. |
| Du détergent reste dans le compartiment à détergent. | Du détergent a été ajouté lorsque le compartiment à détergent était mouillé. | Assurez-vous que le compartiment de détergent est sec avant utilisation. |

CODES DE PANNES ET SOLUTIONS

| CODE DE PANNE | PANNE POSSIBLE | QUE FAIRE |
|---------------|-------------------------------------|-------------------------------------------------------------------------------|
| FF | Panne du système d'arrivée d'eau | Assurez-vous que le robinet d'arrivée d'eau est ouvert et que de l'eau coule. |
| | | Dévissez le tuyau d'alimentation du robinet et nettoyez le filtre du tuyau. |
| | | Contactez le service après-vente si l'erreur persiste. |
| F5 | Panne du système de pression | Contactez le service après-vente. |
| F3 | Alimentation en eau continue | Fermez le robinet et contactez le service après-vente. |
| F2 | Impossible d'évacuer l'eau | Le tuyau d'évacuation de l'eau et les filtres peuvent être bouchés. |
| | | Annulez le programme. |
| | | Si l'erreur persiste, contactez le service après-vente. |
| F8 | Erreur de chauffage | Contactez le service après-vente. |
| F1 | Débordement | Débranchez l'appareil et fermez le robinet. |
| | | Contactez le service après-vente. |
| FE | Carte électronique défectueuse. | Contactez le service après-vente. |
| F7 | Surchauffe | Contactez le service après-vente. |
| F9 | Erreur de position du diviseur | Contactez le service après-vente. |
| F6 | Détecteur de température défectueux | Contactez le service après-vente. |
| HI | Erreur de tension élevée | Contactez le service après-vente. |
| LO | Erreur de tension basse | Contactez le service après-vente. |

Les procédures d'installation et de réparations doivent toujours être effectuées par un professionnel agréé du service entretien, afin d'éviter d'éventuels risques. Le constructeur décline toute responsabilité pour tout dommage résultant de procédures effectuées par des personnes non qualifiées. Les réparations doivent être effectuées uniquement par des techniciens. Lorsqu'un composant doit être changé, assurez-vous que les pièces détachées d'origine soient utilisées.

De mauvaises réparations ou la non-utilisation de pièces détachées d'origine peuvent provoquer de considérables dégâts et exposer l'utilisateur à des risques.

Hotline consommateurs DAEWOO :

08 09 54 21 21 (N° non surtaxé)

Du lundi au vendredi de 9h00 à 18h30

Selon la procédure d'Eco-conception, les pièces détachées d'origine et relatives au fonctionnement peuvent être obtenues pendant au moins dix ans à compter de la date de commercialisation de votre appareil dans l'Espace économique européen.

<https://daewooelectronics.com/>



CE

52386510 R60

