

SOGEDIS vous met à disposition la notice d'utilisation du lave-vaisselle afin de vous aider à installer, utiliser et entretenir votre appareil en toute simplicité. Consultez facilement les instructions détaillées pour optimiser les performances de votre lave-vaisselle et prolonger sa durée de vie.

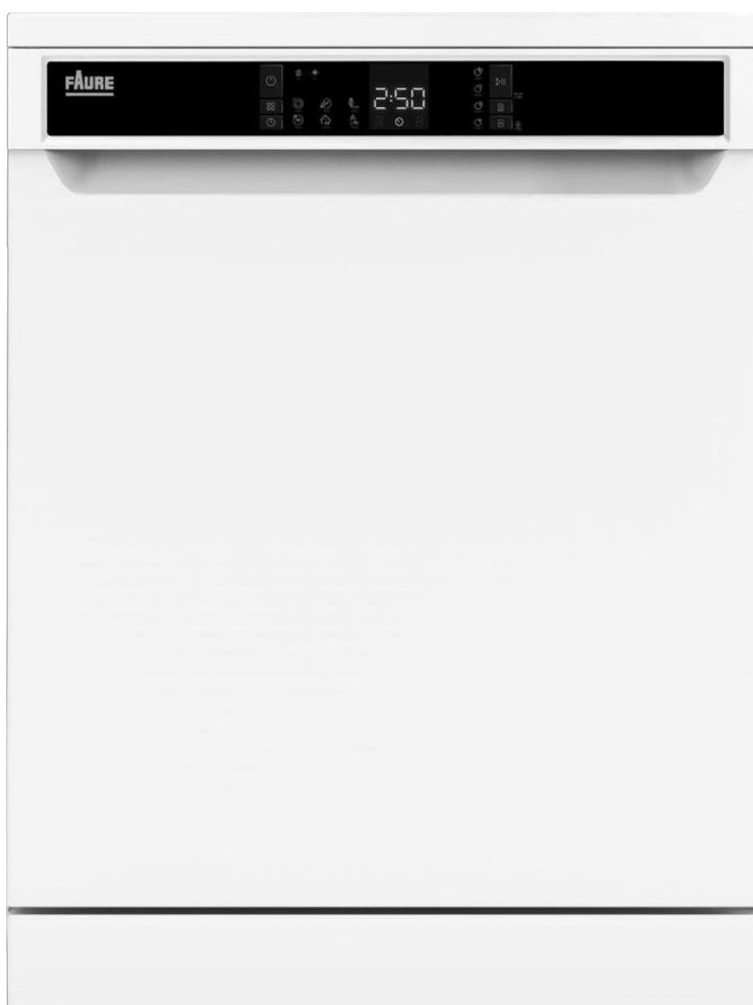
FAURE

LAVE-VAISSELLE 60CM

Informations techniques de votre appareil: **FAULVFS14W31**

No de série --851575.....

- Liste des pièces détachées
- Schéma électrique
- Manuel de service



NOTICE D'UTILISATION

Modele : FAULVFS14W31

Nous vous remercions d'avoir choisi la qualité FAURE. Ce produit a été créé par notre équipe de professionnels et selon la réglementation européenne en vigueur. Pour une meilleure utilisation de votre nouvel appareil, nous vous recommandons de lire attentivement ce manuel d'instructions et de le conserver pour toute référence ultérieure.






Icône	Type	Signification
	AVERTISSEMENT	Blessures graves ou décès
	RISQUE D'ÉLECTROCUTION	Tension dangereuse
	TIRER	Avertissement : Risque d'incendie / matériaux inflammables
	ATTENTION	Blessures de l'utilisateur ou dommages matériels.
	IMPORTANT	Utilisation correcte du système

TABLE DES MATIÈRES

1 INFORMATIONS ET RECOMMANDATIONS DE SÉCURITÉ	4
1.1 Informations de sécurité	4
1.2 Points importants pendant l'installation du lave-vaisselle.....	5
1.3 Usage Quotidien.....	6
2 INSTALLATION	11
2.1 Positionnement du lave-vaisselle	11
2.2 Raccordement en eau	11
2.3 Tuyau d'arrivée d'eau	11
2.4 Tuyau de vidange (selon le modèle).....	12
2.5 Raccordement électrique.....	12
2.6 Installation encastrée du lave-vaisselle	13
3 SPÉCIFICATIONS TECHNIQUES	14
3.1 Apparence générale	14
3.2 Caractéristiques techniques	14
3.3 Recyclage et mise au rebut	15
4 AVANT D'UTILISER L'APPAREIL	16
4.1 Préparation de votre lave-vaisselle pour la première utilisation	16
4.2 Utilisation de sel (SI DISPONIBLE).....	16
4.3 Remplissage du sel (SI DISPONIBLE).....	16
4.4 Tableau de dureté de l'eau	17
4.5 Système adoucisseur	17
4.6 Réglages	17
4.7 Utilisation du détergent.....	18
4.8 Remplissage du détergent.....	18
4.9 Utilisation de détergents combinés.....	18
4.10 Utilisation de liquide de rinçage.....	18
4.11 Remplissage et réglage du liquide de rinçage.....	19
5 CHARGEMENT DE VOTRE LAVE-VAISSELLE	20
5.1 Recommandations	20
5.2 Chargements alternatifs du panier	23
6 TABLEAU DES PROGRAMMES	24
7 LE PANNEAU DE COMMANDE	25
8 NETTOYAGE ET MAINTENANCE	28
8.1 Filtres.....	28
8.2 Bras de lavage.....	28
8.3 Pompe de vidange.....	29
9 DÉPANNAGE	30

1 INFORMATIONS ET RECOMMANDATIONS DE SÉCURITÉ

1.1 Informations de sécurité

Dès réception de votre appareil

- Contrôler l'emballage de l'appareil avant son installation ainsi que la surface externe de ce dernier une fois l'emballage retiré. Ne pas utiliser l'appareil si celui-ci semble endommagé; En cas de doute veuillez contacter votre magasin.
- Déballez les matériaux d'emballage comme indiqué et mettez-les au rebut conformément aux exigences locales.

1.2 Points importants pendant l'installation du lave-vaisselle

- Installez votre lave-vaisselle de niveau dans un endroit adéquat, ne posant aucun risque pour la sécurité.
- Procédez à l'installation et au raccordement de votre lave-vaisselle en suivant les instructions.
- L'appareil doit être installé par un technicien qualifié. L'installation par toute autre personne est susceptible de rendre votre garantie caduque.
- Veillez à n'utiliser que des pièces détachées d'origine.
- Avant l'installation, vérifiez que le lave-vaisselle est débranché.
- Vérifiez que votre prise électrique est conforme aux normes en vigueur.

- Les caractéristiques électriques de votre prise et de votre installation électrique doivent correspondre aux valeurs indiquées sur la plaque signalétique.
- Très important : vérifiez que le lave-vaisselle n'est pas posé sur le câble d'alimentation.
- L'appareil doit être raccordé au réseau de distribution d'eau en utilisant les ensembles de raccordement neufs fournis avec l'appareil, il convient de ne pas réutiliser des ensembles de raccordement usagés.
- Les ouvertures de ventilation ne doivent pas être obstruées par un tapis.
- Ne branchez jamais le lave-vaisselle au moyen d'une rallonge électrique ou d'une prise multiple. La prise doit être facilement accessible une fois le lave-vaisselle installé.
- Après avoir installé le lave-vaisselle sur un emplacement adéquat, faites -le fonctionner à vide lors de la première utilisation.

1.3 Usage Quotidien

- Cet appareil est destiné à un usage exclusivement domestique. Son utilisation à des fins commerciales rend votre garantie caduque.
- Ne montez pas, ne vous asseyez pas ou ne placez pas de charge sur la porte ouverte du lave-vaisselle : il pourrait se renverser.
- Ne placez jamais dans le distributeur de détergent et de produit de lavage de votre lave-vaisselle d'autres produits que ceux spécialement conçus

pour le lavage en machine. À défaut, notre société ne saurait être tenue responsable de tout dommage que pourrait subir votre lave-vaisselle.

- L'eau contenue dans la cuve de lavage du lave-vaisselle n'est pas potable. Ne la buvez pas.
- Attention danger d'explosion, ne placez aucun dissolvant chimique ou solvant dans le lave-vaisselle ou à proximité de celui-ci.
- Vérifiez que les objets en plastique résistent à la chaleur avant de les laver en lave-vaisselle.
- Cet appareil peut être utilisé par des enfants à partir de 8 ans et par des personnes ayant des capacités physiques, sensorielles ou mentales réduites ou un manque d'expérience et de connaissances à condition qu'elles aient été placées sous surveillance ou qu'elles aient reçu des instructions concernant l'utilisation de l'appareil en toute sécurité et qu'elles comprennent les dangers encourus. Les enfants ne doivent pas jouer avec l'appareil. Le nettoyage et l'entretien par l'utilisateur ne doivent pas être effectués par des enfants, sans surveillance.
- Seuls les objets adaptés au lavage en machine doivent être introduits dans l'appareil. En outre, ne dépassez pas la capacité de chargement des paniers. À défaut, notre société ne saurait être tenue responsable de toute rayure ou de toute formation de rouille sur la paroi interne de votre lave-vaisselle causée par des mouvements du panier.
- A cause, notamment, d'un débordement d'eau chaude possible, n'ouvrez jamais la porte du lave-vaisselle en aucune circonstance pendant

le fonctionnement. Un dispositif de sécurité met le lave-vaisselle à l'arrêt en cas d'ouverture de la porte.

- La porte ne doit pas être laissée en position ouverte dans la mesure où cela pourrait présenter un danger de basculement.

MISE EN GARDE : Les couteaux et les autres ustensiles pointus doivent être placés dans le panier pointe vers le bas ou en position horizontale.

- Si le câble d'alimentation est endommagé, il doit être remplacé par le fabricant, son service après-vente ou des personnes de qualification similaire afin d'éviter un danger.
- Si l'option Eco est activé, la porte s'ouvrira à la fin du programme. Ne forcez pas sur la porte lors de la fermeture pour éviter d'endommager le mécanisme de la porte automatique pendant 1 minute (uniquement pour les modèles disposant de l'option d'ouverture de porte automatique). Pour un séchage optimal, laissez la porte ouverte pendant 20 minutes.
- Avertissement : Évitez de vous tenir devant la porte lorsque que le signal sonore d'ouverture automatique retentit.

Pour la sécurité des enfants

- Après le déballage du lave-vaisselle, veillez à tenir les matériaux d'emballage hors de portée des enfants.

- Ne laissez pas les enfants jouer avec ou mettre en marche le lave-vaisselle.
- Rangez les détergents et produits de rinçage hors de portée des enfants.
- Tenir les enfants à l'écart du lave-vaisselle lorsqu'il est ouvert : il peut contenir des résidus de substances de nettoyage.
- Veillez à ce que votre ancien lave-vaisselle ne pose aucun risque pour les enfants. Il est arrivé que des enfants s'enferment à l'intérieur de lave-vaisselles usagés. Pour prévenir cette situation, brisez le système de verrouillage du lave-vaisselle et coupez le câble d'alimentation avant sa mise au rebut.

En cas de dysfonctionnement

- Tout défaut de fonctionnement du lave-vaisselle doit impérativement être réparé par une personne qualifiée. Toute réparation réalisée par une personne autre qu'un technicien du service-après-vente de votre magasin entraînera l'annulation de la garantie.
- Avant d'effectuer toute réparation sur le lave-vaisselle, prenez soin de la débrancher du réseau électrique. Coupez l'alimentation électrique au tableau principal ou débranchez la prise du lave-vaisselle. Ne pas tirer sur le câble. Prenez soin de fermer l'arrivée d'eau.

Recommandations

- Pour économiser de l'eau et de l'énergie, Retirez le surplus d'aliments avant de mettre la vaisselle dans le lave-vaisselle. Lancez votre cycle de lavage après l'avoir entièrement chargée.
- N'utilisez le pré lavage que si nécessaire.
- Veillez à installer les objets creux tels que les bols, verres et pots de manière à ce qu'ils soient tournés vers le bas.
- Il est conseillé de ne pas surcharger le lave-vaisselle et de ne pas laver en machine la vaisselle non-autorisée.

Ne pas laver en lave-vaisselle :

- Cendres de cigarettes, restes de bougie, cirage, substances chimiques, matériaux à base d'alliages ferreux.
- Fourchettes, cuillères et couteaux à manche de bois, de corne ou d'ivoire ou incrusté de nacre ; objets collés, peinture, articles maculés de produits chimiques abrasifs, acides ou basiques.
- Objets de plastique ne résistant pas à la chaleur, récipients de cuivre ou étamés.
- Objets d'aluminium et d'argent (ils peuvent se décolorer ou se ternir).

- Certains verres fragiles, les porcelaines ornées de motifs décoratifs imprimés, qui s'estompent même après le premier lavage, certains articles de cristal, qui perdent leur transparence avec le temps, les couverts collés ne résistant pas à la chaleur, les verres de cristal au plomb 25-30 %, les planches à découper, les articles fabriqués avec de la fibre synthétique.
- Les articles absorbants, tels que les éponges ou les torchons ne sont pas lavables en lave-vaisselle.

Attention : Prenez soin d'acheter des articles lavables en lave-vaisselle à partir d'aujourd'hui.

2 INSTALLATION

2.1 Positionnement du lave-vaisselle


Lors du positionnement de l'appareil, placez-le dans une zone où les plats peuvent être facilement chargés et déchargés. Ne mettez pas l'appareil dans une zone où la température ambiante est inférieure à 0°C.

Lisez tous les avertissements situés sur l'emballage avant de retirer l'emballage et de positionner l'appareil.


Positionnez l'appareil près d'un robinet d'eau et d'une conduite d'évacuation. Prenez en compte le fait que les raccords ne seront pas modifiés une fois que l'appareil sera en place.

Ne prenez pas l'appareil par sa porte ou par un panneau.

Laissez une distance suffisante autour de l'appareil pour permettre la facilité de déplacement lors du nettoyage.

 Veillez à ce que les tuyaux d'arrivée d'eau et de sortie d'eau ne soient pas pressés ou piégés, et que l'appareil ne repose pas sur son câble électrique lors du positionnement.

Ajustez les pieds pour que l'appareil soit de niveau et équilibré. L'appareil doit être placé sur un terrain plat, sans quoi il sera instable et la porte de l'appareil ne se fermera pas correctement.

 Veuillez installer le panneau décoratif comme indiqué sur la fiche d'assemblage. Dans le cas contraire, la porte risque de ne pas s'ouvrir correctement et un problème de fuite de vapeur peut se produire.

2.2 Raccordement en eau

Nous vous conseillons de monter un filtre sur votre alimentation d'entrée d'eau afin d'éviter d'endommager votre appareil en raison de la contamination (sable, rouille, etc.) de la plomberie intérieure. Cela permettra également d'éviter le jaunissement et la formation de dépôts après le lavage.


Notez le marquage sur le tuyau d'arrivée d'eau !

Si les modèles sont accompagnés de la mention 25 °C, la température de l'eau peut être de 25 °C maxi. (eau froide).


Pour tous les autres modèles :
Eau froide préférée ; température max. de l'eau chaude : 60°C.

2.3 Tuyau d'arrivée d'eau



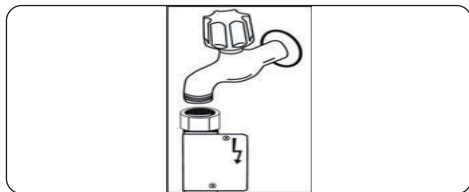
 **AVERTISSEMENT** : Utilisez le tuyau d'arrivée d'eau fourni avec votre appareil, n'utilisez pas le tuyau d'un ancien appareil.

 **AVERTISSEMENT** : Faites couler l'eau à travers le nouveau tuyau avant de le raccorder.

 **AVERTISSEMENT** : Connectez le tuyau directement sur le robinet d'alimentation en eau. La pression fournie par le robinet doit être d'au moins 0,03 MPa et d'au plus 1 MPa. Si la pression est supérieure à 1 MPa, une soupape de décharge de pression doit être montée au

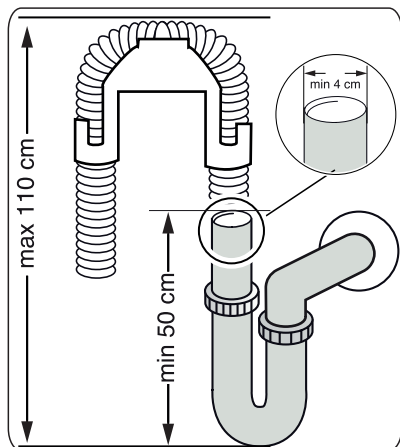
niveau du raccordement.

⚠ AVERTISSEMENT : Une fois que les raccordements sont faits, ouvrez le robinet complètement et vérifiez les éventuelles fuites d'eau. Éteignez toujours le robinet d'arrivée d'eau quand un programme de lavage est terminé.



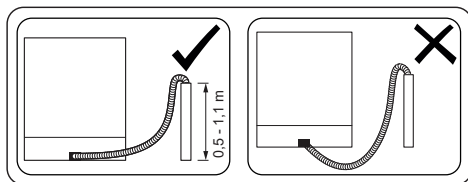
⚡ Un système anti-débordement Aquastop est utilisé dans certains modèles. Ne l'endommagez pas et ne le laissez pas être endommagé ou tordu.

2.4 Tuyau de vidange (selon le modèle)



Raccordez le tuyau d'évacuation de l'eau directement à un trou d'évacuation de l'eau ou au siphon d'évacuation d'un évier. Ce raccordement doit être au minimum à 50 cm et au maximum à 110 cm du sol sur lequel est placé le lave-vaisselle.

🚫 IMPORTANT : Les objets ne seront pas lavés correctement si un tuyau d'évacuation de plus de 4 m est utilisé.



2.5 Raccordement électrique

⚠ AVERTISSEMENT : Cet appareil est conçu pour fonctionner sur une alimentation électrique de 220–240 V ~ 50 Hz.

⚡ Le branchement doit être effectué sur une prise de courant avec mise à la terre, protégée par un dispositif de protection conforme aux valeurs indiquées dans le tableau « Caractéristiques techniques ».

⚡ La prise doit rester facilement accessible après l'installation de l'appareil.

⚡ La fiche de l'appareil doit être raccordée à une installation électrique conforme aux normes en vigueur et disposant d'une mise à la terre effective.

⚡ En l'absence de mise à la terre conforme, faites appel à un électricien qualifié afin de procéder aux travaux nécessaires.

Le fabricant décline toute responsabilité en cas de dommages résultant d'un raccordement non conforme ou d'une absence de mise à la terre.

2.6 Installation encadrée du lave-vaisselle

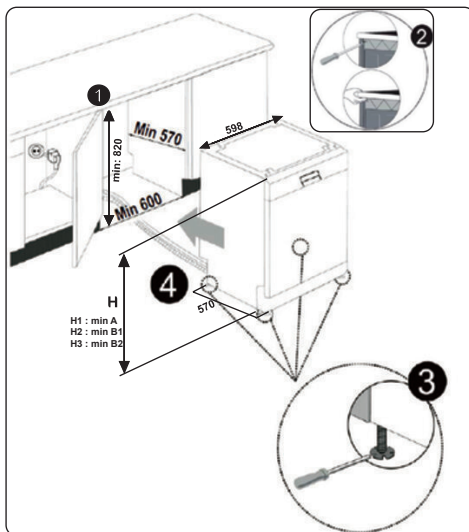
Si vous souhaitez adapter votre appareil sous un plan de travail, il doit y avoir suffisamment d'espace pour le faire, et la tuyauterie doit être appropriée pour cet usage (1). Si l'espace sous le plan de travail est adapté pour le montage de votre appareil, retirez le dessus du lave-vaisselle comme indiqué dans l'illustration (2).

AVERTISSEMENT : Le plan de travail sous lequel l'appareil sera placé doit être stable afin d'éviter un déséquilibre. Le dessus du lave-vaisselle doit être enlevé pour adapter l'appareil sous le plan de travail.

Pour retirer le dessus, retirez les vis qui le maintiennent, à l'arrière de l'appareil. Ensuite, poussez le panneau 1 cm de l'avant vers l'arrière et soulevez-le. Ajustez les pieds de l'appareil selon la pente du sol (3).

Montez votre appareil en le poussant sous le plan de travail, en prenant soin de ne pas écraser ou tordre les tuyaux (4).

AVERTISSEMENT : Après avoir retiré le dessus de votre lave-vaisselle, l'appareil doit être placé dans un espace aux dimensions indiquées dans l'illustration ci-dessous.



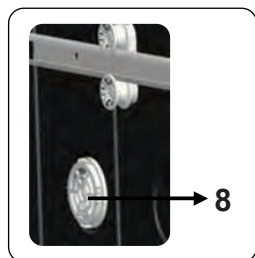
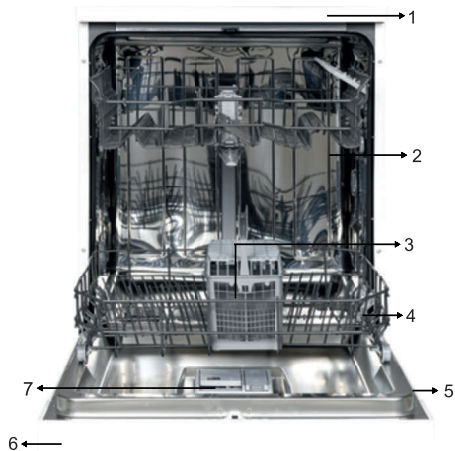
60 cm	A	B	
	Tous les produits	B ₁	B ₂
Hauteur du produit (±2 mm)	820 mm	830 mm	835 mm

A : Hauteur du produit sans isolant supérieur.

B1 : Hauteur du produit avec isolant supérieur (modèle équipé d'un deuxième panier).

B2 : Hauteur du produit avec isolant supérieur (modèle équipé d'un troisième panier).

3 SPÉCIFICATIONS TECHNIQUES



3.1 Apparence générale

1. Dessus
2. Panier supérieur
3. Panier à couverts
4. Panier inférieur
5. Plaque signalétique
6. Panneau de commandes
7. Distributeur de détergent et de liquide de rinçage
8. **Super-unité de séchage active :**
Ce système permet d'améliorer les performances de séchage de votre vaisselle.

3.2 Caractéristiques techniques

Capacité	14 couverts
Dimensions	
Hauteur	850 (mm)
Largeur	598 (mm)
Profondeur	598 (mm)
Poids net	41,5 kg
Tension/Fréquence de fonctionnement	220-240 V 50 Hz
Total, effectif actuel	10 (A)
Puissance totale	1900 (W)
Pression d'alimentation en eau	Maximum : 1 (Mpa) Minimum : 0,03 (Mpa)

3.3 Recyclage et mise au rebut

RECYCLAGE

- Certains composants de l'appareil et de l'emballage sont constitués de matériaux recyclables.
- Les plastiques sont marqués avec les abréviations internationales : (>PE<, >PP<, etc.)
- Les parties en carton sont constituées de papier recyclé. Elles peuvent être mises dans des contenants pour le recyclage du papier.
- Les matériaux ne convenant pas pour les déchets ménagers doivent être éliminés dans des centres de recyclage.
- Contactez un centre de recyclage pertinent pour obtenir des informations sur l'élimination des différents matériaux.

EMBALLAGE ET ENVIRONNEMENT

- Les matériaux d'emballage protègent votre appareil contre tout dommage qui pourrait se produire pendant le transport. Les matériaux d'emballage sont respectueux de l'environnement, car ils sont recyclables. L'utilisation de matériaux recyclés permet de réduire la consommation de matières premières et diminue ainsi la production de déchets.

Déclaration CE de conformité

Nous déclarons que nos produits répondent aux Directives, Décisions et Réglementations Européennes applicables et aux exigences listées dans les normes référencées.

Mise au rebut de votre machine



Ce symbole sur le produit ou sur son emballage indique qu'il ne doit pas être traité comme un simple déchet ménager. Il doit être déposé dans un point de collecte adapté pour que les équipements électriques et électroniques soient recyclés.

Lorsque ce produit est correctement mis au rebut, vous contribuez à protéger l'environnement et la santé, ce qui pourrait ne pas être le cas en cas de mise au rebut inadaptée. Pour plus d'informations sur le recyclage de ce produit, contactez les autorités locales, votre service de collecte de déchets ou le revendeur auprès duquel vous avez acheté ce produit.

4 AVANT D'UTILISER L'APPAREIL

4.1 Préparation de votre lave-vaisselle pour la première utilisation

- Veuillez vérifier que les alimentations en eau et en électricité correspondent aux valeurs indiquées dans les instructions d'installation de l'appareil.
- Enlevez tous les matériaux d'emballage de l'intérieur de l'appareil.
- Réglez le niveau d'adoucisseur d'eau.
- Remplissez le compartiment à liquide de rinçage.

4.2 Utilisation de sel (SI DISPONIBLE)

Pour que le lavage s'effectue correctement, le lave-vaisselle a besoin d'eau douce, c'est à dire peu calcaire. Sinon, des résidus de calcaire se déposeront sur la vaisselle et sur l'intérieur de l'appareil. Ceci aura un impact négatif sur les performances de lavage, de séchage et de brillance. Lorsque de l'eau s'écoule à travers le système adoucissant, les ions constituant la dureté sont retirés de l'eau, ce qui permet à l'eau d'atteindre la douceur requise pour obtenir des résultats de lavage optimaux. Suivant le niveau de dureté de l'alimentation en eau, ces ions durcissant l'eau s'accumulent rapidement à l'intérieur du système adoucissant.

Le système adoucissant doit ainsi être rafraîchi afin qu'il fonctionne aussi bien durant le prochain lavage. Pour cela, des sels de lave-vaisselle sont utilisés.

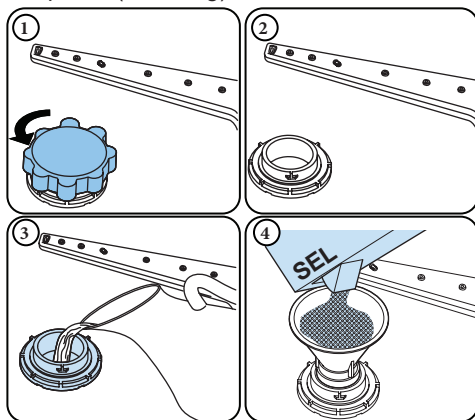
L'appareil peut uniquement utiliser du sel de lave-vaisselle spécial pour adoucir l'eau. N'utilisez pas de sels à petits grains ou en poudre, qui peuvent être facilement solubles. L'utilisation de tout autre type de sel peut endommager votre appareil.

entraînant son percement, des fuites et l'arrêt définitif de l'appareil.

Ce type de dommage n'est pas réparable et est exclu de toute garantie

4.3 Remplissage du sel (SI DISPONIBLE)

Pour ajouter du sel adoucisseur, ouvrez le bouchon du compartiment de sel en le faisant tourner dans le sens horaire inverse. **(1) (2)** Lors de la première utilisation, remplissez le compartiment avec 1 kg de sel et d'eau **(3)** jusqu'à ce qu'il déborde presque. Utilisez un entonnoir **(4)**, si disponible, pour faciliter le remplissage. Remettez le bouchon et fermez-le. Tous les 20-30 cycles, ajoutez du sel dans votre appareil jusqu'à ce que le compartiment se remplisse (env. 1 kg).



Ajoutez de l'eau au compartiment de sel uniquement lors de la première utilisation.

Utilisez un sel adoucisseur spécifiquement conçu pour un usage en lave-vaisselle.

Lorsque vous démarrez votre lave-vaisselle, le compartiment à sel est rempli d'eau, placez donc le sel régénérant avant de démarrer votre machine.


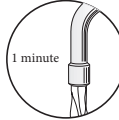

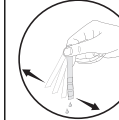
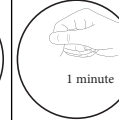






Si le sel adoucisseur a débordé et que vous ne démarrez pas immédiatement l'appareil, exécutez un programme de lavage court pour protéger votre appareil contre la corrosion.

Mise en garde: Tout débordement de sel adoucisseur doit être suivi immédiatement du lancement d'un programme de lavage court.

À défaut, le sel peut provoquer une corrosion rapide et irréversible de la cuve,

entraînant son percement, des fuites et l'arrêt définitif de l'appareil.
Ce type de dommage n'est pas réparable et est exclu de toute garantie

Bandelette d'essai

	Faites couler de l'eau du robinet (1 minute).	Maintenez la bande dans l'eau (1 s)	Agitez la bande.	Attendez (1 min).	Réglez le niveau de dureté de votre machine
	 1 minute	 1 seconde		 1 minute	1  2  3  4  5  6 

REMARQUE : Le niveau est réglé sur 3 par défaut. Si l'eau est de l'eau de puits ou a un niveau de dureté supérieur à 90 dF, nous vous recommandons d'utiliser un filtre et des dispositifs de raffinement.

4.4 Tableau de dureté de l'eau

Niveau	Allemand °dH	Français °f	Anglais °e	Indicateur
1	0-5	0-9	0-6	L1 apparait sur l'afficheur.
2	6-11	10-20	7-14	L2 apparait sur l'afficheur.
3	12-17	21-30	15-21	L3 apparait sur l'afficheur.
4	18-22	31-40	22-28	L4 apparait sur l'afficheur.
5	23-31	41-55	29-39	L5 apparait sur l'afficheur.
6	32-50	56-90	40-63	L6 apparait sur l'afficheur.

4.5 Système adoucisseur

Le lave-vaisselle est équipé d'un système d'adoucissement de l'eau réduisant la dureté de l'alimentation en eau courante. Pour connaître le niveau de dureté de l'eau du robinet, contactez votre compagnie d'eau ou utilisez la bandelette de test (le cas échéant).

4.6 Réglages

- Allumez l'appareil en appuyant sur la touche Marche/Arrêt.
- Appuyez sur la touche Programme pendant au moins 3 secondes immédiatement après l'allumage de l'appareil.
- Relâchez la touche Programme lorsque « SL » s'affiche. Ensuite, le dernier niveau de réglage s'affiche.
- Appuyez sur la touche de programme pour définir le niveau souhaité. Chaque pression sur la touche de programme augmente le niveau. Une fois que le niveau 6 a été atteint, la pression suivante renvoie au niveau 1.
- Le dernier niveau de dureté de l'eau sélectionné est stocké en mémoire quand vous éte-

ignez l'appareil avec la touche Marche/ Arrêt.

4.7 Utilisation du détergent

Utilisez uniquement des détergents conçus spécifiquement pour les lave-vaisselle domestiques. Gardez les détergents dans des endroits secs et frais hors de la portée des enfants.

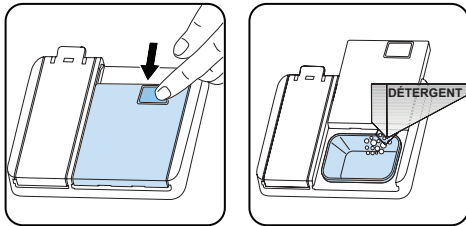
Ajoutez le détergent approprié pour le programme sélectionné pour assurer les meilleures performances. La quantité de détergent nécessaire dépend du cycle, de la taille de la charge et du niveau de saleté de la vaisselle.

Ne remplissez pas le compartiment de détergent au-delà du nécessaire, sans quoi vous pourriez voir des stries blanchâtres ou bleutées sur le verre et les plats, ou provoquer la corrosion du verre. L'utilisation continue de trop de détergent peut endommager l'appareil.

Utiliser trop peu de détergent peut entraîner un mauvais nettoyage, et vous pourriez voir des taches blanchâtres d'eau dure. Consultez les instructions du fabricant de détergent pour plus d'informations.

4.8 Remplissage du détergent

Appuyez sur le loquet pour ouvrir le distributeur et versez le détergent. Fermez le couvercle et appuyez jusqu'à ce qu'il se verrouille. Le distributeur doit être rempli à nouveau juste avant le début de chaque programme.



4.9 Utilisation de détergents combinés

Ces produits doivent être utilisés selon les instructions du fabricant. Ne mettez jamais de détergents combinés dans la section intérieure ou dans le panier à couverts.

Les détergents combinés contiennent non seulement du détergent, mais aussi du liquide de rinçage, des substances de remplacement du sel et des composants supplémentaires en fonction de la combinaison. Nous vous recommandons de ne pas utiliser de détergents combinés pour des programmes courts. Utilisez des détergents en poudre pour de tels programmes.

Si vous rencontrez des problèmes lors de l'utilisation de détergents combinés, contactez le fabricant du détergent.

Lorsque vous arrêtez d'utiliser des détergents combinés, assurez-vous que les réglages de dureté de l'eau et liquide de rinçage sont réglés à un niveau correct.

4.10 Utilisation de liquide de rinçage

Le liquide de rinçage vous aide à sécher la vaisselle sans laisser de stries et de taches. Un liquide de rinçage est nécessaire pour des ustensiles sans taches et des verres transparents. Le liquide de rinçage est automatiquement diffusé pendant la phase de rinçage à chaud. Si le réglage de la dose de liquide de rinçage est trop faible, des taches blanchâtres restent sur la vaisselle, et les plats ne sont pas secs et propres. Si la dose de liquide de rinçage est trop élevée, vous pouvez voir des couches bleuâtres sur le verre et la vaisselle.

4.11 Remplissage et réglage du liquide de rinçage

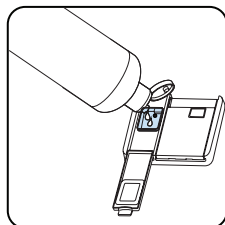
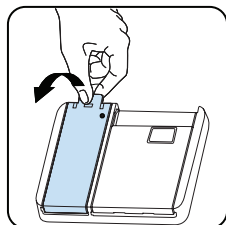
Pour remplir le compartiment de liquide de rinçage, ouvrez le bouchon du compartiment de liquide de rinçage. Remplissez le compartiment de liquide de rinçage au niveau MAXIMUM, puis fermez le couvercle. Veillez à ne pas trop remplir le compartiment de rinçage, et essayez tout déversement.

Afin de modifier le niveau de liquide de rinçage, suivez les étapes ci-dessous avant d'allumer l'appareil:

- Appuyez sur la touche de programme et maintenez-la enfoncée.
- Allumer l'appareil.
- Maintenez la touche de programme jusqu'à ce que « rA » disparaisse de l'écran. Le réglage du niveau de liquide de rinçage suit le réglage de dureté de l'eau.
- L'appareil affiche le dernier réglage.
- Réglez le niveau en appuyant sur la touche de programme.
- Éteignez l'appareil pour enregistrer le paramètre.
- Le réglage d'usine est « 4 ».

Si les plats ne sèchent pas correctement ou sont tachés, augmentez le niveau. Si des taches bleues se forment sur vos plats, diminuez le niveau.

Niveau	Dose d'éclaircissant	Indicateur
1	Liquide de rinçage non distribué	r1 apparaît sur l'écran.
2	1 dose est distribuée	r2 apparaît sur l'écran.
3	2 doses sont distribuées	r3 apparaît sur l'écran.
4	3 doses sont distribuées	r4 apparaît sur l'écran.
5	4 doses sont distribuées	r5 apparaît sur l'écran.



5 CHARGEMENT DE VOTRE LAVE-VAISSELLE

Pour obtenir les meilleurs résultats, suivez les conseils de chargement suivants.

Le fait de charger le lave-vaisselle jusqu'à la capacité indiquée par le fabricant permet de réaliser des économies d'énergie et d'eau.

Le prérinçage manuel de la vaisselle entraîne une augmentation de la consommation d'eau et d'énergie et n'est pas recommandé. Vous pouvez placer les tasses, les verres, les verres à pied, les petites assiettes, les bols, etc. dans le panier supérieur. Ne placez pas les longs verres les uns contre les autres. Ils pourraient bouger et être endommagés. Lorsque vous placez des verres à pied et des gobelets, appuyez-les contre le bord du panier, contre le panier ou contre le support à verre et non les uns contre les autres.

Placez tous les récipients tels que les tasses, les verres et les casseroles dans le lave-vaisselle avec l'ouverture vers le bas afin d'éviter que l'eau ne s'y accumule.

Si votre machine est équipée d'un panier à couverts, nous vous recommandons d'utiliser la grille à couverts afin d'obtenir les meilleurs résultats. Placez toutes les pièces volumineuses (casseroles, poêles, couvercles, assiettes, bols, etc.) et très sales dans le panier inférieur.

La vaisselle et les couverts ne doivent pas être superposés.



AVERTISSEMENT : Veillez à ne pas entraver la rotation des bras de lavage.



AVERTISSEMENT : assurez-vous qu'après avoir chargé la vaisselle, vous n'empêchez pas l'ouverture du distributeur de détergent.

5.1 Recommandations

Éliminez les résidus grossiers sur la vaisselle avant de la placer dans le lave-vaisselle. Démarrer l'appareil à pleine charge.



Ne surchargez pas les tiroirs et ne placez pas la vaisselle dans le mauvais panier.

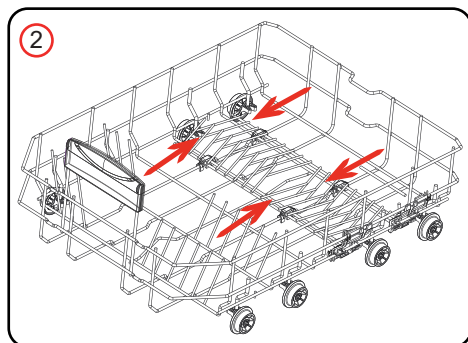
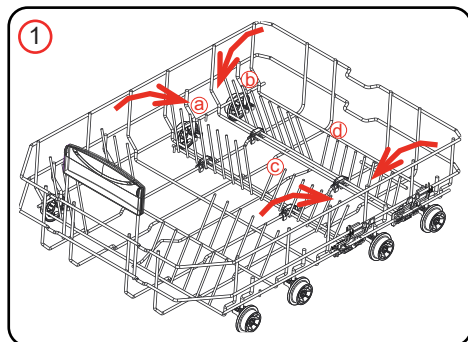


AVERTISSEMENT : Pour éviter de possibles blessures, placez les couteaux à long manche et pointus avec leur côté pointu vers le bas ou horizontaux dans le panier.

Picots rabattables panier inférieur

Les picots rabattables offrent une grande flexibilité de chargement pour les objets de grande taille, tels que les casseroles et les saladiers.

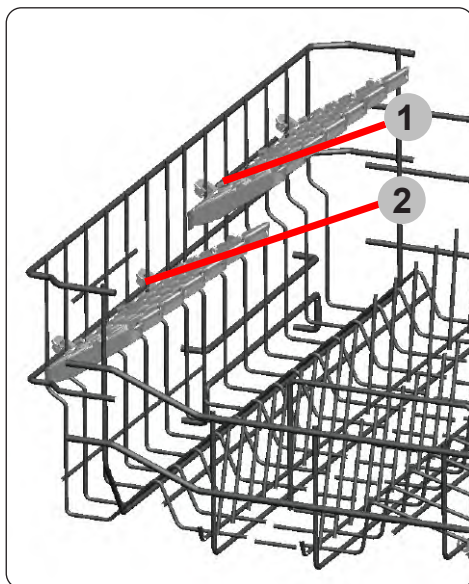
Chaque section est réglable individuellement et peut être relevée ou rabattue pour optimiser l'espace disponible.



Panier réglable en hauteur

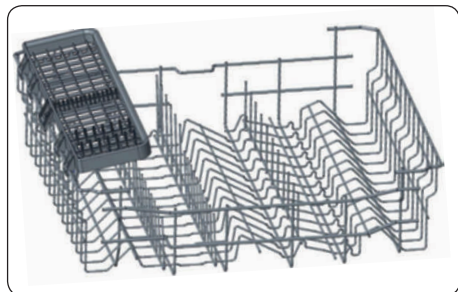
Grâce au panier réglable en hauteur, vous pouvez adapter l'espace intérieur pour les verres hauts, les tasses et les ustensiles longs.

Le panier peut être ajusté sur deux positions et permet le chargement horizontal des couverts et ustensiles de grande longueur.



Porte-couteaux

Le porte-couteaux du panier supérieur permet de laver en toute simplicité les ustensiles de cuisine longs, comme les couteaux à pain et les spatules.



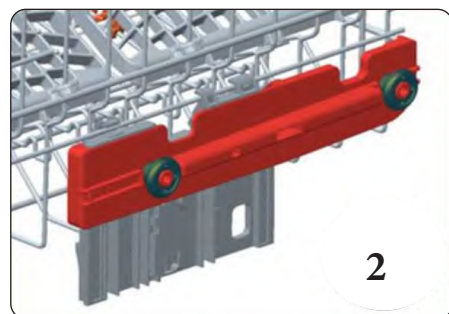
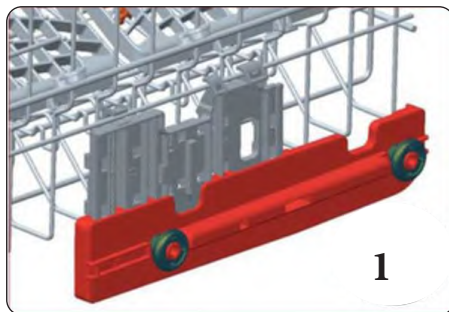
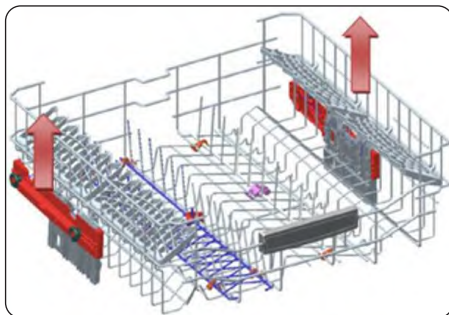
Lorsque vous ne souhaitez pas l'utiliser, vous pouvez tirer le porte-couteaux du panier supérieur vers le haut.



Réglage de la hauteur

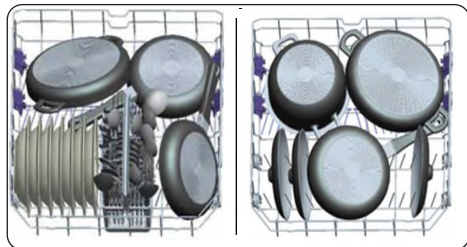
Le panier supérieur est équipé d'un mécanisme permettant de régler sa hauteur vers le haut (1) ou vers le bas (2), sans retirer le panier.

Saisissez le panier par les deux côtés et tirez-le vers le haut ou poussez-le vers le bas. Veillez à ce que les deux côtés du panier soient positionnés à la même hauteur.

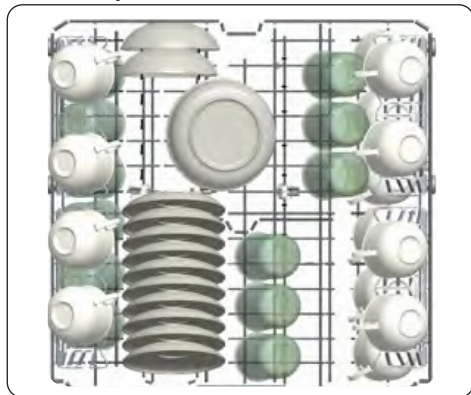


5.2 Chargements alternatifs du panier

Panier inférieur

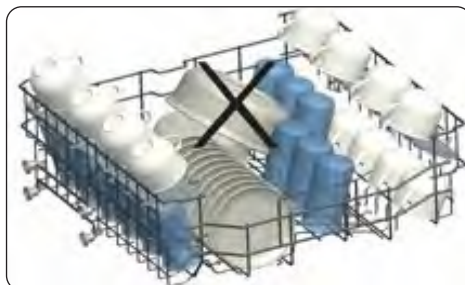
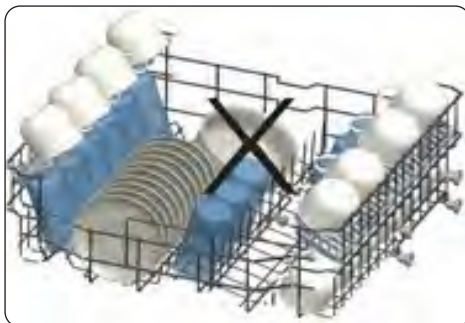
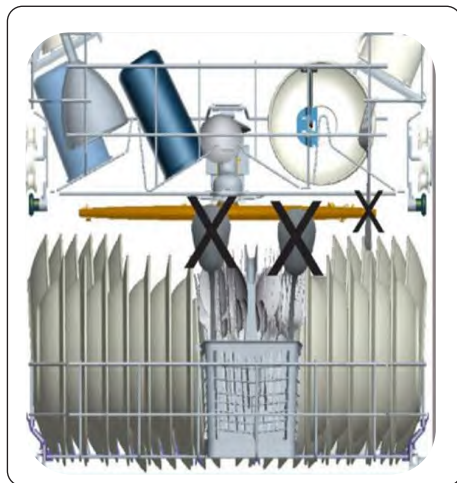
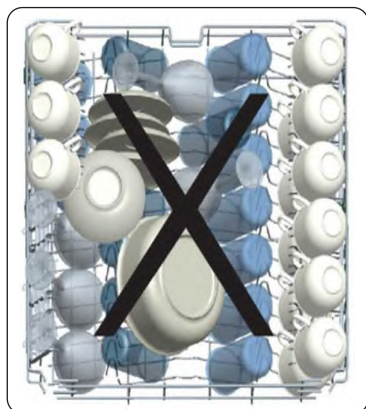


Panier supérieur



Charges incorrectes

Une charge incorrecte peut causer des problèmes de lavage et de séchage. Suivez les recommandations du fabricant pour un fonctionnement idéal.



Note importante pour les laboratoires de test

Pour des informations détaillées nécessaires pour les tests des normes EN et une version électronique du manuel, envoyez le nom du modèle et le numéro de série à l'adresse suivante : dishwasher@standardtest.info

6 TABLEAU DES PROGRAMMES

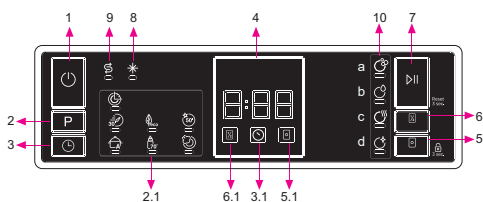
	P1	P2	P3		P4	P5	P6
Nom du programme :	Prélavage	Rapide 30 min	Éco		Super 50 min	Intensif 65 °C	Hygiène 70 °C
Type d'encrassement :	Convient pour rincer la vaisselle que vous prévoyez de laver plus tard.	Convient pour la vaisselle légèrement sale et un lavage rapide.	Programme standard pour la vaisselle normalement sale utilisée quotidiennement avec des consommations d'énergie et d'eau réduites.		Convient pour la vaisselle normalement sale, utilisée quotidiennement avec un programme plus rapide.	Convient pour la vaisselle très sale.	Convient pour la vaisselle très sale nécessitant un lavage dans de bonnes conditions d'hygiène.
Niveau d'encrassement :	Voyant	Voyant	Moyen		Moyen	Lourd	Lourd
« Quantité de détergent : A : 25 cm ³ B : 15 cm ³ »	-	A	A		A	A	A
Durée du programme (h:min) :	00:15	00:30	04:45		00:50	01:57	02:07
Consommation d'électricité (kWh/cycle) :	0,020	0,740	0,849		1,100	1,700	1,900
Consommation en eau (litres/cycle) :	4,5	12,4	12,9		12,0	17,2	16,0

- La durée du programme peut varier en fonction de la quantité de vaisselle, de la température de l'eau, de la température ambiante et des fonctions supplémentaires sélectionnées.
- Les valeurs fournies pour les programmes autres que le programme Éco sont uniquement indicatives.
- Le programme Éco est adapté au nettoyage de la vaisselle normalement sale. Il s'agit du programme le plus efficace pour cette utilisation en termes de consommation combinée d'énergie et d'eau. Il est utilisé pour évaluer la conformité avec la législation de l'UE en matière d'écoconception.
- Lorsque le lave-vaisselle est utilisé conformément aux instructions du fabricant, le lavage de la vaisselle consomme généralement moins d'énergie et d'eau pendant la phase d'utilisation que le lavage à la main.
- Utilisez uniquement du détergent en poudre pour les programmes courts.
- Les programmes courts ne comprennent pas d'étape de séchage.
- Pour faciliter le séchage, nous vous recommandons d'ouvrir légèrement la porte à la fin d'un cycle.
- Vous pouvez accéder à la base de données du produit où sont stockées les informations sur le modèle en lisant le QR code sur l'étiquette énergétique.



REMARQUE : Conformément aux règlements 1016/2010 et 1059/2010, les valeurs de consommation d'énergie du programme Éco peuvent différer. Ce tableau est conforme aux règlements 2019/2022 et 2019/2017.

7 LE PANNEAU DE COMMANDE



1. Touche Marche/Arrêt
2. Touche de sélection du programme
- 2.1. Indicateurs de programme
3. Touche Départ Différé
- 3.1. Indicateur de retard
4. Indicateur de temps restant
5. Touche Tablette
- 5.1. Indicateur Mode Tablette
6. Touche demi-charge
- 6.1. Indicateur Demi-charge
7. Touche Départ/Pause
8. Indicateur de liquide de rinçage
9. Indicateur de sel
10. Indicateurs d'étape de lavage
- a- Indicateur d'étape de lavage
- b- Indicateur d'étape de rinçage
- c- Indicateur d'étape de séchage
- d- Indicateur de fin d'étape

1. Touche Marche/Arrêt

Allumez l'appareil en appuyant sur la touche Marche/Arrêt.

2. Touche de sélection du programme

Sélectionnez un programme approprié en appuyant sur la touche de sélection du programme. L'indicateur de programme sélectionné (2.1) sera allumé. Pour les détails des programmes consultez la section Table des programmes.

3. Touche Départ Différé

Vous pouvez différer l'heure de début du programme de 1-2 ... 24 heures en appuyant sur la touche Départ différé avant le début du programme. Pour activer le nouveau programme différé, appuyez sur la touche Départ/Pause (7). L'indicateur de Départ différé(3.1) sera allumé. Si vous souhaitez modifier le moment du Départ différé, appuyez d'abord sur la touche Départ/Pause (7), puis sur Départ différé pour sélectionner le nouveau Départ différé. Pour activer le nouveau Départ différé, appuyez sur la touche Départ/Pause (7). Pour annuler le Départ différé, vous devez passer à 0 heure en utilisant la touche Départ différé.

Si vous éteignez l'appareil après avoir sélectionné et activé le départ différé, le départ différé est annulé.

4. Indicateur de temps restant

L'étape du programme peut être contrôlée via les voyants lavage, rinçage, séchage et fin de programme (10) ainsi qu'à l'aide de l'indicateur de temps restant.

5. Touche Mode tablette

Appuyez sur la touche Tablette pour activer l'option Tablette lorsque vous utilisez un détergent combiné contenant du sel et du liquide de rinçage. L'indicateur Tablette (5.1) s'allume.

6. Touche demi-charge

Grâce à la fonction demi-charge de votre appareil, vous pouvez réduire la durée des programmes que vous avez sélectionnés et réduire la consommation d'énergie et d'eau en utilisant une demi-charge. L'indicateur de Demi-charge (6.1) sera allumé.

7. Touche Départ/Pause

Appuyez sur la touche Départ/Pause pour lancer le programme sélectionné. Le voyant de lavage s'allume et l'indicateur de temps restant affiche la durée du programme. Il indique également le temps restant

pendant le déroulement du programme. Si vous ouvrez la porte de votre lave-vaisselle à tout moment de la durée du programme, il se met en pause et l'indicateur de l'étape de lavage en cours clignote.

8. Indicateur de liquide de rinçage

Lorsque le niveau de liquide de rinçage est faible, l'indicateur d'avertissement correspondant s'allume et vous devez remplir le réservoir de liquide de rinçage.

9. Indicateur de sel

Lorsqu'il n'y a pas suffisamment de sel adoucissant, l'indicateur d'avertissement de manque de sel s'allume et vous devez remplir le réservoir de sel.

10. Indicateurs d'étape de lavage

Vous pouvez suivre le déroulement du programme avec les voyants d'étape de lavage situés sur le panneau de contrôle. Lorsque le voyant Séchage est allumé, le lave-vaisselle reste silencieux pendant environ 15 à 50 minutes selon l'étape du programme que vous avez sélectionnée.

- Lavage
- Rinçage
- Sec
- Fin

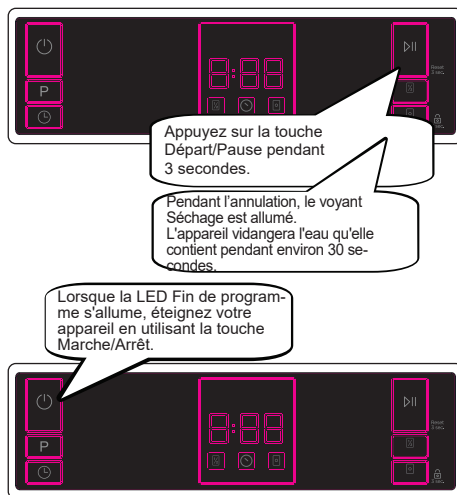
REMARQUE : La Sécurité enfant est activée/désactivée en appuyant sur la touche Tablette (5) pendant environ 3 secondes. Lorsqu'elle est activée, tous les voyants clignotent et « CL » s'affiche une fois sur l'indicateur du temps restant (4). Quand il est désactivé, toutes les LED et « CL » clignotent deux fois.

REMARQUE : Pour enregistrer un programme en tant que programme favori, appuyez simultanément sur les touches Programme (2) et Départ différé (3). Pour sélectionner le programme favori, appuyez sur la touche Programme (2) pendant 3 secondes.

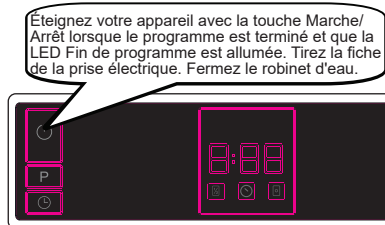
REMARQUE : Si une option supplémentaire a été utilisée sur le programme de lavage le plus récent, cette option restera active sur le programme nouvellement sélectionné jusqu'à ce que l'appareil s'éteigne. Pour annuler cette option sur le programme de lavage nouvellement sélectionné, appuyez sur la touche de l'option correspondante.

Annulation d'un programme

Si vous souhaitez annuler un programme en cours.





Mise à l'arrêt de l'appareil



REMARQUE : N'ouvrez pas la porte avant que le programme ne se termine.

REMARQUE : À la fin du programme de lavage, vous pouvez laisser la porte de votre appareil entrouverte pour accélérer le séchage.

 **REMARQUE** : Si la porte de l'appareil est ouverte ou si l'alimentation est coupée pendant le lavage, le programme se poursuivra lorsque la porte sera fermée ou que le courant sera rétabli.

 **REMARQUE** : L'avertisseur sonore retentit 5 fois à 5 minutes d'intervalle (aux minutes 0, 5, 10 et 15) à 4 reprises à la fin du programme. (Selon le modèle)

Contrôle du signal sonore (selon le modèle)

Pour modifier le niveau sonore de l'avertisseur sonore, procédez comme suit :

1. Ouvrez la porte et appuyez simultanément sur les touches Demi-charge (6) et Tablette (5) pendant 3 secondes.
2. Lorsque le réglage sonore est reconnu, l'avertisseur sonore émet un son long et l'appareil affiche le dernier niveau défini, de « S0 » à « S3 ».
3. Pour diminuer le niveau sonore, appuyez sur la touche Tablette (5). Pour augmenter le niveau sonore, appuyez sur la touche Demi-charge (6).
4. Pour enregistrer le niveau sonore sélectionné, éteignez l'appareil.

Le niveau S0 signifie que tous les sons sont désactivés. Le réglage d'usine est S3.

Mode d'économie d'énergie

Pour activer ou désactiver le mode d'économie d'énergie, suivez les étapes ci-dessous :

1. Ouvrez la porte et appuyez simultanément sur les touches Programme (2) et Demi-charge (6) pendant 3 secondes.
2. Après 3 secondes, l'appareil affiche le dernier réglage, « IL1 » ou « IL0 ».
3. Lorsque le mode d'économie d'énergie est activé « IL1 » s'affiche. Dans ce mode, l'éclairage intérieur (si disponible) s'éteint 2 minutes après l'ouverture de la porte, et le lave-vaisselle s'éteint après 15 minutes d'inactivité afin d'économiser de l'énergie.
4. Lorsque le mode d'économie d'énergie est désactivé « IL0 » s'affiche. Si le mode

d'économie d'énergie est désactivé, les lumières intérieures seront allumées aussi longtemps que la porte est ouverte, et l'appareil sera toujours allumé à moins qu'il ne soit éteint par l'utilisateur.

5. Pour enregistrer le réglage sélectionné, éteignez l'appareil.

En réglage d'usine, le mode d'économie d'énergie est activé.

8 NETTOYAGE ET MAINTENANCE

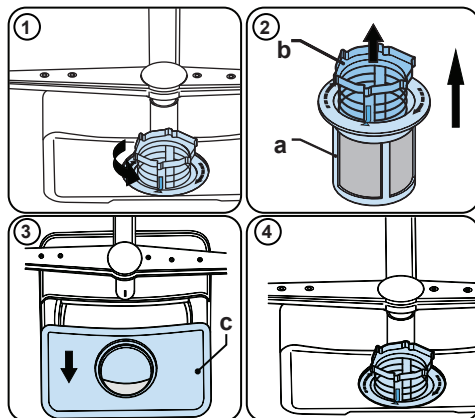
Le nettoyage de votre lave-vaisselle est important pour maintenir sa durée de vie. Assurez-vous que le réglage de l'adoucissement de l'eau (si disponible) est effectué correctement et qu'une quantité adéquate de détergent est utilisée pour éviter l'accumulation de calcaire. Remplissez le compartiment à sel lorsque le voyant du détecteur de sel s'allume. L'huile et le calcaire peuvent s'accumuler dans votre lave-vaisselle au fil du temps. Si cela se produit :

- Remplissez le compartiment à détergent mais ne chargez pas de vaisselle. Sélectionnez un programme qui fonctionne à une température élevée et faites fonctionner le lave-vaisselle à vide. Si cela ne suffit pas à nettoyer votre lave-vaisselle, utilisez un produit de nettoyage conçu pour les lave-vaisselles.
- Pour prolonger la durée de vie de votre lave-vaisselle, nettoyez-le régulièrement chaque mois.
- Essayez régulièrement les joints de porte à l'aide d'un chiffon humide afin d'éliminer tout résidu ou corps étranger accumulé.

8.1 Filtres

Nettoyez les filtres et bras de lavage au moins une fois par semaine. S'il reste des déchets alimentaires ou des corps étrangers sur les filtres grossiers et fins, retirez-les et nettoyez-les soigneusement à l'eau.

- a) Microfiltre
- b) Filtre grossier
- c) Filtre métallique

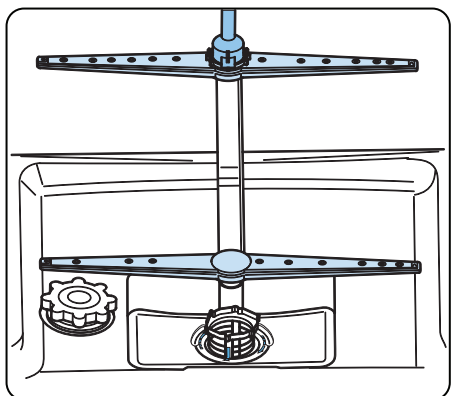


Pour retirer et nettoyer l'ensemble de filtration, tournez-le dans le sens inverse des aiguilles d'une montre et retirez-le en le soulevant vers le haut (1). Retirez le filtre grossier du micro-filtre (2). Puis tirez et retirez le filtre métallique (3). Rincez le filtre avec beaucoup d'eau jusqu'à ce qu'il ne contienne plus aucun résidu. Remontez les filtres. Remettez l'ensemble de filtration en place et tournez-le dans le sens des aiguilles d'une montre (4).

- N'utilisez jamais votre lave-vaisselle sans filtre.
- Une installation incorrecte du filtre réduira l'efficacité du lavage.
- Des filtres propres sont nécessaires au bon fonctionnement de l'appareil.

8.2 Bras de lavage

Assurez-vous que les orifices de pulvérisation ne sont pas bouchés et qu'aucun déchet alimentaire ou corps étranger n'est collé aux bras de lavage. Si l'un des trous est encrassé, retirez le bras de lavage et nettoyez-le sous l'eau courante. Pour retirer le bras de lavage supérieur, desserrez l'écrou qui le maintient en position en le tournant dans le sens des aiguilles d'une montre et en le tirant vers le bas. Assurez-vous que l'écrou est parfaitement serré lorsque vous réinstallez le bras de lavage supérieur.



8.3 Pompe de vidange

Les gros résidus alimentaires ou les corps étrangers qui n'ont pas été retenus par les filtres peuvent bloquer la pompe à eaux usées. L'eau de rinçage se trouve alors au-dessus du filtre.

⚠ Avertissement Risque de coupures !

Lors du nettoyage de la pompe à eaux usées, veillez à ne pas vous blesser avec des morceaux de verre ou des outils pointus.

En l'occurrence :

1. Commencez toujours par débrancher l'appareil de l'alimentation électrique secteur.
2. Sortez les paniers.
3. Retirez les filtres.
4. Écopez l'eau, utilisez une éponge si nécessaire.
5. Vérifiez la zone et enlevez tout objet étranger.
6. Installez des filtres.
7. Remettez les paniers en place.

9 DÉPANNAGE

DÉFAUT	CAUSE POSSIBLE	DÉPANNAGE
Le programme ne démarre pas.	Votre lave-vaisselle n'est pas branché.	Branchez votre lave-vaisselle.
	Votre lave-vaisselle n'est pas allumé.	Allumez le lave-vaisselle en appuyant sur la touche Marche/Arrêt.
	Fusible grillé.	Vérifiez votre disjoncteur.
	Robinet d'entrée de l'eau fermé.	Ouvrez le robinet d'alimentation en eau.
	La porte de votre lave-vaisselle est ouverte.	Fermez la porte du lave-vaisselle.
	Le tuyau d'entrée d'eau et les filtres de l'appareil sont bouchés.	Vérifiez le tuyau d'arrivée d'eau et les filtres de l'appareil et assurez-vous qu'ils ne sont pas bouchés.
L'eau reste à l'intérieur de l'appareil.	Le tuyau d'évacuation de l'eau est bouché ou tordu.	Vérifiez le tuyau de vidange, puis nettoyez-le ou dépliez-le.
	Les filtres sont encrassés.	Nettoyez les filtres.
	Le programme n'est pas encore terminé.	Attendez la fin du programme.
L'appareil s'arrête durant le lavage.	Panne de courant.	Vérifiez l'alimentation secteur.
	Panne d'alimentation en eau.	Vérifiez le robinet.
Si des bruits de secousses et de choc sont audibles durant l'opération de lavage.	Le bras de lavage touche la vaisselle dans le panier inférieur.	Déplacez ou retirez les objets qui bloquent le bras de lavage.
Des déchets alimentaires restent partiellement sur la vaisselle.	La vaisselle était mal placée, et l'eau pulvérisée n'a pas pu atteindre les plats concernés.	Ne surchargez pas les paniers.
	Les plats s'appuient les uns contre les autres.	Placez les plats comme indiqué dans la section sur le chargement de votre lave-vaisselle.
	Pas assez de détergent utilisé.	Utilisez la bonne quantité de détergent, comme indiqué dans le tableau des programmes.
	Programme de lavage sélectionné incorrect.	Utilisez les informations dans le tableau des programmes pour sélectionner le programme le plus approprié.
	Bras de lavage encrassé de restes de nourriture.	Nettoyez les trous dans les bras de lavage avec des objets minces.
	Filtres ou pompe d'évacuation de l'eau encrassés, ou filtre mal placé.	Vérifiez que le tuyau de vidange et les filtres sont correctement installés.

DÉFAUT	CAUSE POSSIBLE	DÉPANNAGE
Des taches blanchâtres restent sur la vaisselle.	Pas assez de détergent utilisé.	Utilisez la bonne quantité de détergent, comme indiqué dans le tableau des programmes.
	Dosage trop bas du liquide de rinçage et/ou de l'adoucisseur d'eau.	Augmentez le niveau de liquide de rinçage ou d'adoucisseur d'eau.
	Niveau de dureté de l'eau élevé.	Augmentez le niveau d'adoucisseur d'eau et ajoutez du sel.
	Le compartiment de sel n'est pas bien fermé.	Vérifiez que le bouchon du compartiment de sel est bien fermé.
La vaisselle ne sèche pas.	L'option de séchage n'est pas sélectionnée.	Sélectionnez un programme avec une option de rinçage.
	Le dosage du liquide de rinçage est trop faible.	Augmentez le réglage de dosage du liquide de rinçage.
Des taches de rouille se forment sur la vaisselle.	La qualité de l'acier inoxydable de la vaisselle n'est pas suffisante.	Utilisez uniquement des ustensiles qui passent au lave-vaisselle.
	Haut niveau de sel dans l'eau de lavage.	Ajustez le niveau de dureté de l'eau en utilisant le tableau de dureté de l'eau.
	Le compartiment de sel n'est pas bien fermé.	Vérifiez que le bouchon du compartiment de sel est bien fermé.
	Trop de sel déversé dans le lave-vaisselle lors du remplissage du sel.	Utilisez un entonnoir pendant le remplissage de sel dans le compartiment pour éviter les fuites.
	Mauvaise mise à la terre.	Consultez immédiatement un électricien qualifié.
Du détergent reste dans le compartiment à détergent.	Du détergent a été ajouté lorsque le compartiment à détergent était mouillé.	Assurez-vous que le compartiment de détergent est sec avant utilisation.

AVERTISSEMENTS DE PANNE AUTOMATIQUES ET CE QU'IL FAUT FAIRE

CODE DE PANNE	PANNE POSSIBLE	QUE FAIRE
FF	Panne du système d'arrivée d'eau	Assurez-vous que le robinet d'arrivée d'eau est ouvert et que de l'eau coule.
		Séparez le tuyau d'alimentation du robinet et nettoyez le filtre du tuyau.
		Contactez un centre de réparation si l'erreur persiste.
F5	Panne du système de pression	Contactez un centre de réparation.
F3	Alimentation en eau continue	Fermez le robinet et contactez un centre de réparation.
F2	Impossible d'évacuer l'eau	Le tuyau d'évacuation de l'eau et les filtres peuvent être bouchés.
		Annulez le programme.
		Si l'erreur persiste, contactez un centre de réparation.
F8	Erreur de chauffage	Contactez un centre de réparation
F1	Débordement	Débranchez l'appareil et fermez le robinet.
		Contactez un centre de réparation.
F7	Surchauffe	Contactez un centre de réparation.
F9**	Erreur de position du diviseur	Contactez un centre de réparation.
F6	Détecteur de température défectueux	Contactez un centre de réparation.
HI	Erreur de tension élevée	Contactez un centre de réparation.
LO	Erreur de tension basse	Contactez un centre de réparation.
EnA**	Défaut de communication de la carte d'affichage	Contactez un centre de réparation.

** (Selon le modèle).

Les procédures d'installation et de réparation doivent toujours être effectuées par un professionnel qualifié afin d'éviter les risques possibles. Le fabricant ne pourra pas être tenu responsable des dommages qui pourraient résulter de procédures effectuées par des personnes non qualifiées. Les réparations peuvent être effectuées par des techniciens seulement. Si un composant doit être remplacé, assurez-vous que seules des pièces de rechange d'origine sont utilisées.

Des réparations inexpertes ou l'utilisation de pièces de rechange qui ne sont pas d'origine peuvent causer des dommages lourds et exposer l'utilisateur à un risque considérable.

SAV – GARANTIE

Conformément aux articles L.217-3 à L.217-20 du Code de la consommation, votre produit bénéficie de la garantie légale de conformité de 2 ans à compter de la délivrance du produit.

La garantie légale de conformité s'applique indépendamment de toute garantie commerciale éventuellement consentie.

Les pièces détachées indispensables au fonctionnement de l'appareil sont disponibles pendant une durée de 15 ans à compter de la date de mise sur le marché du dernier exemplaire du modèle.

Exclusions de garantie

- Les dommages ou dysfonctionnements résultant du transport, d'un usage inapproprié ou d'une négligence.
- Le remplacement des ampoules (le cas échéant) ainsi que des parties amovibles en plastique ou en verre.
- Les appareils utilisés dans un environnement commercial ou soumis à location.
- Les pièces d'usure du produit, ainsi que les dommages résultant de :
 1. Dommages esthétiques (rayures, chocs liés à l'usage normal).
 2. Contact avec des aliments ou des liquides, corrosion ou rouille.
 3. Utilisation impropre, modification, démontage ou réparation non autorisés.
 4. Entretien impropre ou branchement à une tension incorrecte.
 5. Utilisation d'accessoires non fournis ou non approuvés par le fabricant.

IMPORTANT : La suppression ou l'altération de la plaque signalétique ou du numéro de série peut rendre impossible l'application de la garantie.

Service après-vente

Pour toute question technique ou commande de pièces détachées : sav@faure.com

Réparation de votre appareil

Pendant la période de garantie, l'appareil doit être réparé exclusivement par le service après vente du revendeur. Tout dommage résultant d'une réparation effectuée par un tiers non agréé par le revendeur ne sera pas couvert.

Après la période de garantie, l'appareil peut être réparé par un technicien qualifié. La documentation et les pièces d'origine sont disponibles sur : <https://pieces-detachees.sogedis.fr>

Vous pouvez également consulter l'annuaire des réparateurs référencés par l'ADEME : www.annuaire-reparation.fr

Consignes de sécurité

La réparation d'un appareil électrique nécessite des connaissances spécifiques. Débranchez toujours l'appareil et utilisez des équipements de protection appropriés.

Attention : Risque de choc électrique ou d'incendie.

Responsabilité

Le fabricant ne peut être tenu responsable des dommages résultant d'une autoréparation, de l'utilisation de pièces non conformes ou d'une erreur d'intervention.



https://www.youtube.com/@sogedis_repare



La solution réparation

Pour vos appareils du quotidien



s'abonner



www.sogedis.fr

FAURE

Importé par WESDER SAS
13 Avenue de Fontréal
31620 VILLENEUVE-LÈS-BOULOC
France

Cette notice est aussi disponible sur le site
suivant

<https://www.faure.com>

© Copyright WESDER SAS France
Droit de reproduction réservés v1



FR

Cet appareil,
ses accessoires
et cordons
se recyclent

REPRISE
À LA LIVRAISON



OU

À DÉPOSER
EN MAGASIN



OU

À DÉPOSER
EN DÉCHÈTERIE



Points de collecte sur www.quefairedemesdechets.fr
Privilégiez la réparation ou le don de votre appareil !



FR

LE TRI
+ FACILE



NOTICE

