

MAYC
ASSISTANCE TECHNIQUE

MACHINE À LAVER
AUTOMATIQUE
TYPE DL-326/336

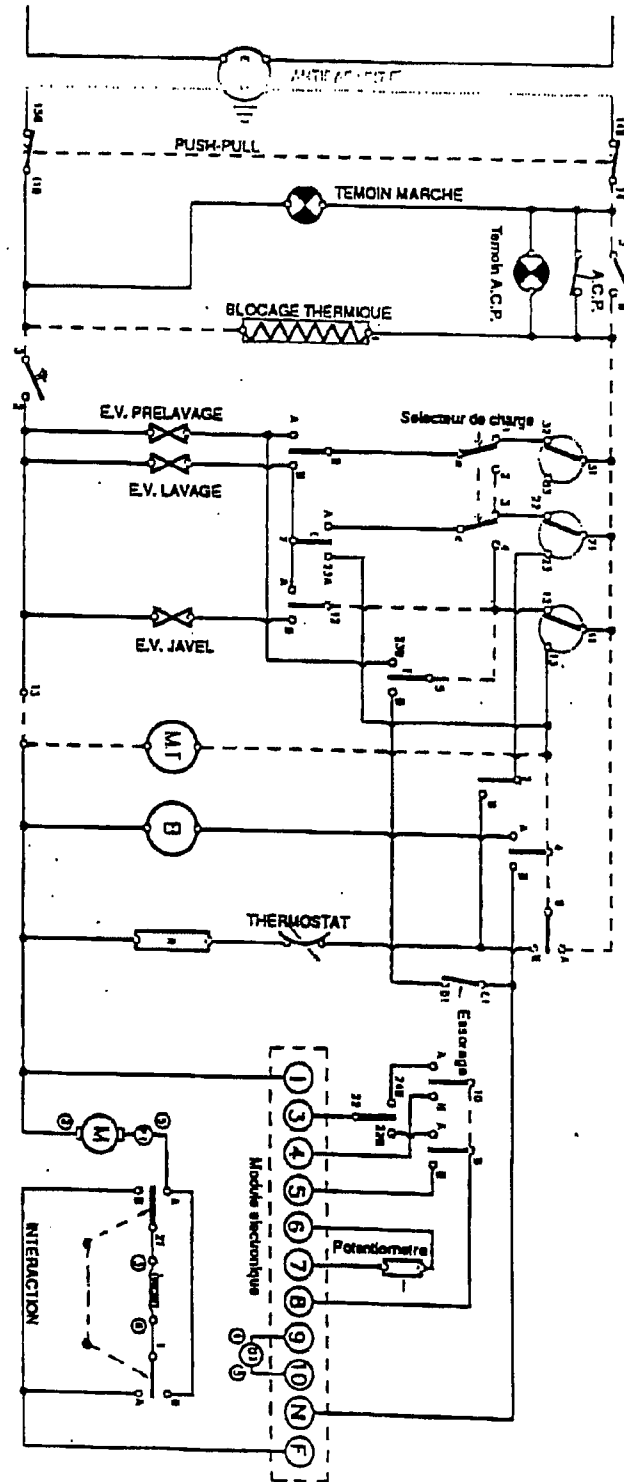
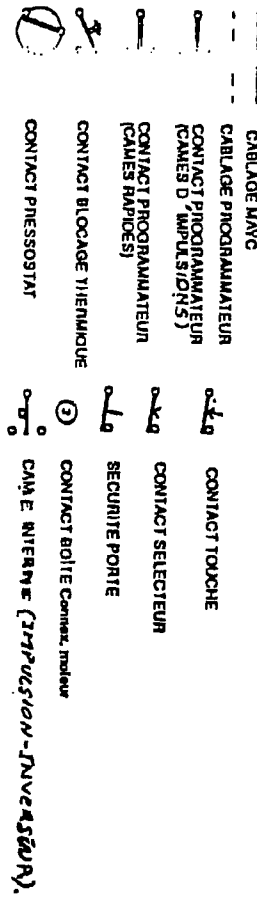
SCHÉMA
DE PRINCIPE
SYSTEME O. DET.

Progr. ELBI 1155

Ambassade B18V

TENSION 220V.

B-POMPE MT-MOTEUR TIMER M-MOTEUR R-CHAUFFAGE PT-PROTECTION THERMIQUE



SELECTEUR DE CHARGE		POSITIONS				
CONTACT FERMES	BORNES	1 Kg	2 Kg	3 Kg	4 Kg	5 Kg
	1	•	•	•	•	•
	2	•	•	•	•	•
	3	•	•	•	•	•
	4	•	•	•	•	•
	5	•	•	•	•	•

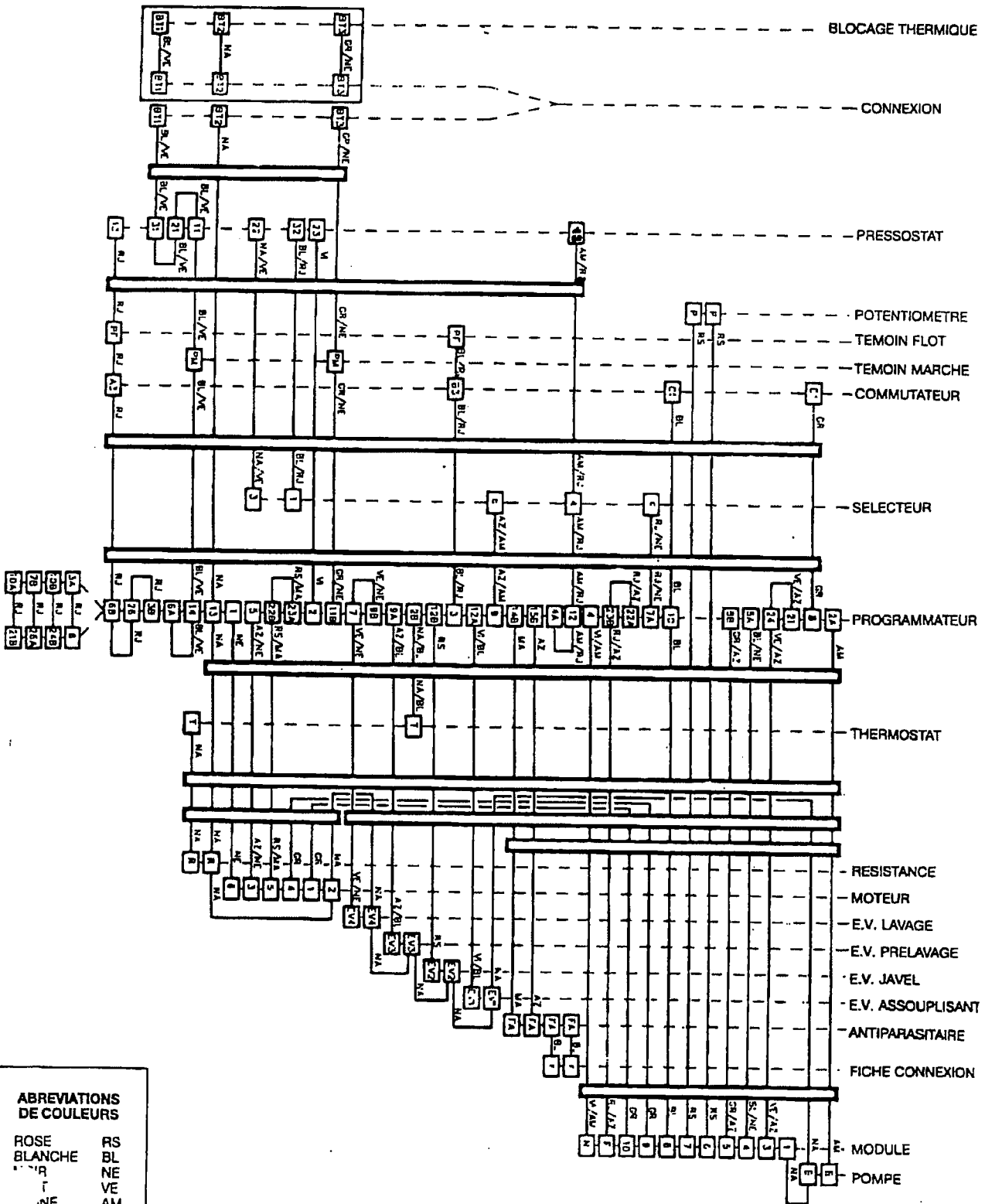
MACHINE À LAVER AUTOMATIQUE TYPE DL 326-336

SCHÉMA DE CABLAGE

SISTANCE TECHNIQUE

DL 306

TENSION 220 V.



MAYC

ASSISTANCE TECHNIQUE

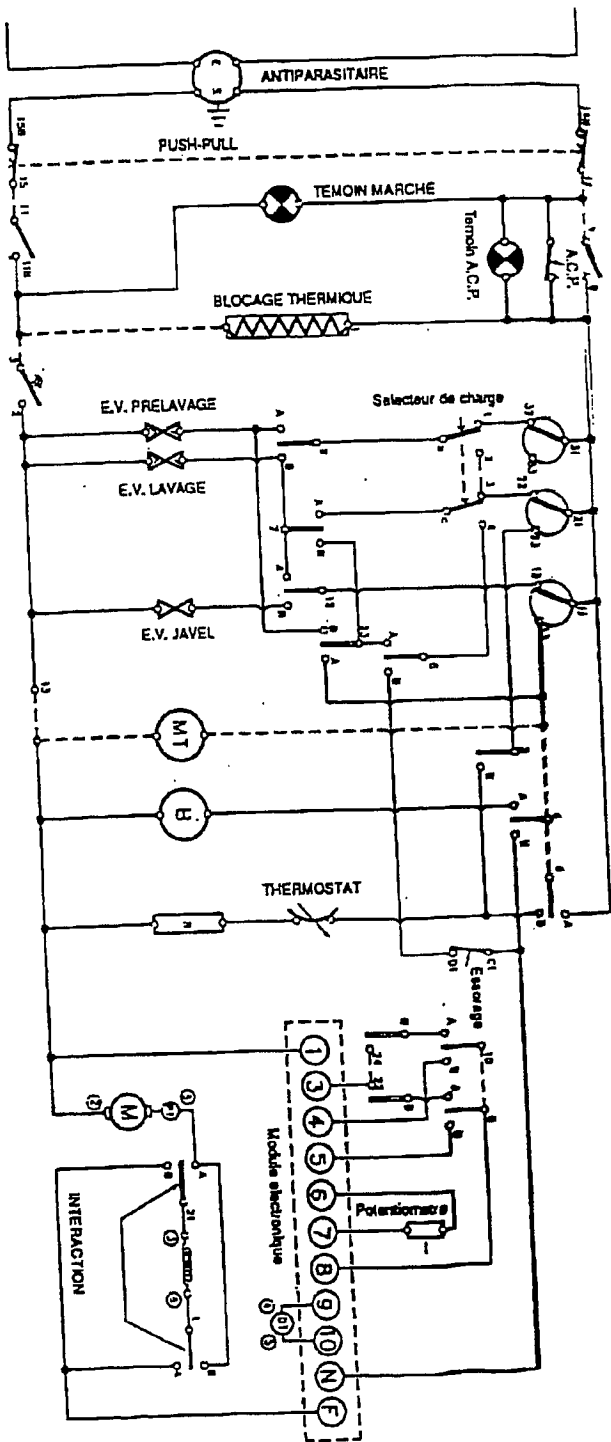
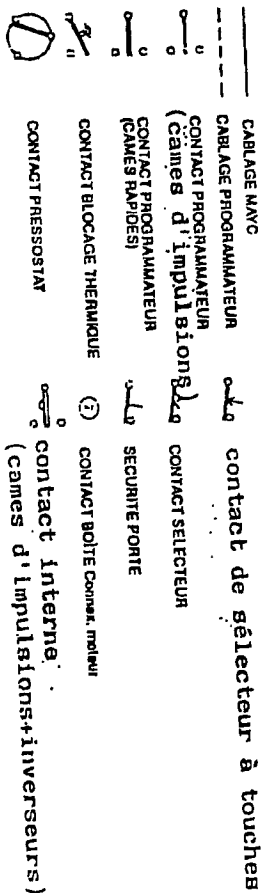
MACHINE À LAVER AUTOMATIQUE TYPE DL-326/336

SCHEMA
DE PRINCIPE
SYSTEME 0. DET.

Progr. COPRECI 14400/147 A

TENSION 220V.

P.-POMPE MT-MOTEUR TIMER M-MOTEUR R-CHAUFFAGE PT-PROTECTION THERMIQUE



SELECTEUR DE CHARGE		POSITIONS				
CONTACT FERME	BORNES	1 Kg	2 Kg	3 Kg	4 Kg	5 Kg
●	1	●	●	●	●	●
●	2	●	●	●	●	●
●	3	●	●	●	●	●
●	4	●	●	●	●	●
●	5	●	●	●	●	●

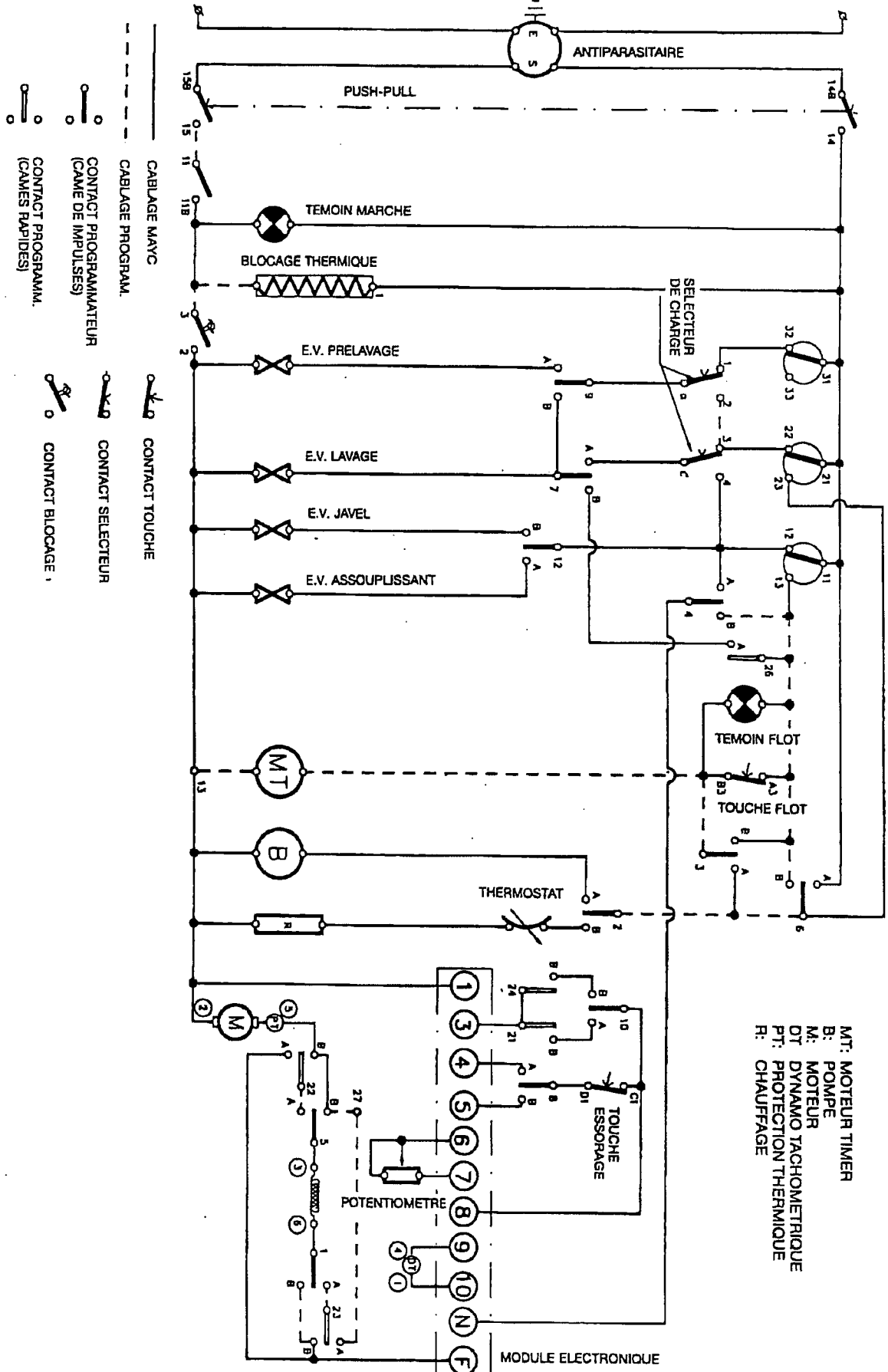
MACHINE À LAVER AUTOMATIQUE TYPE DL 326-336

SCHÉMA DF PRINCIPE

ASSISTANCE TECHNIQUE

Progr. COPRECI NP-14400/136A

TENSION 220 V.



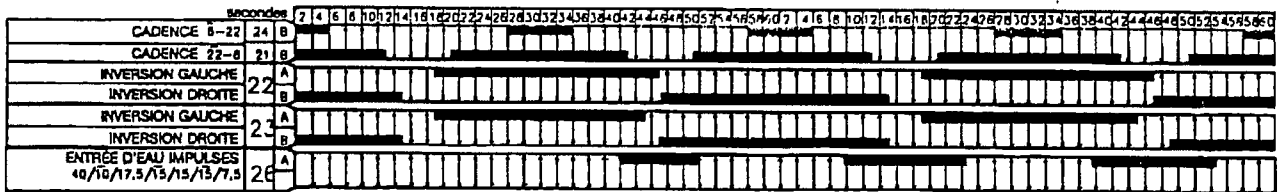
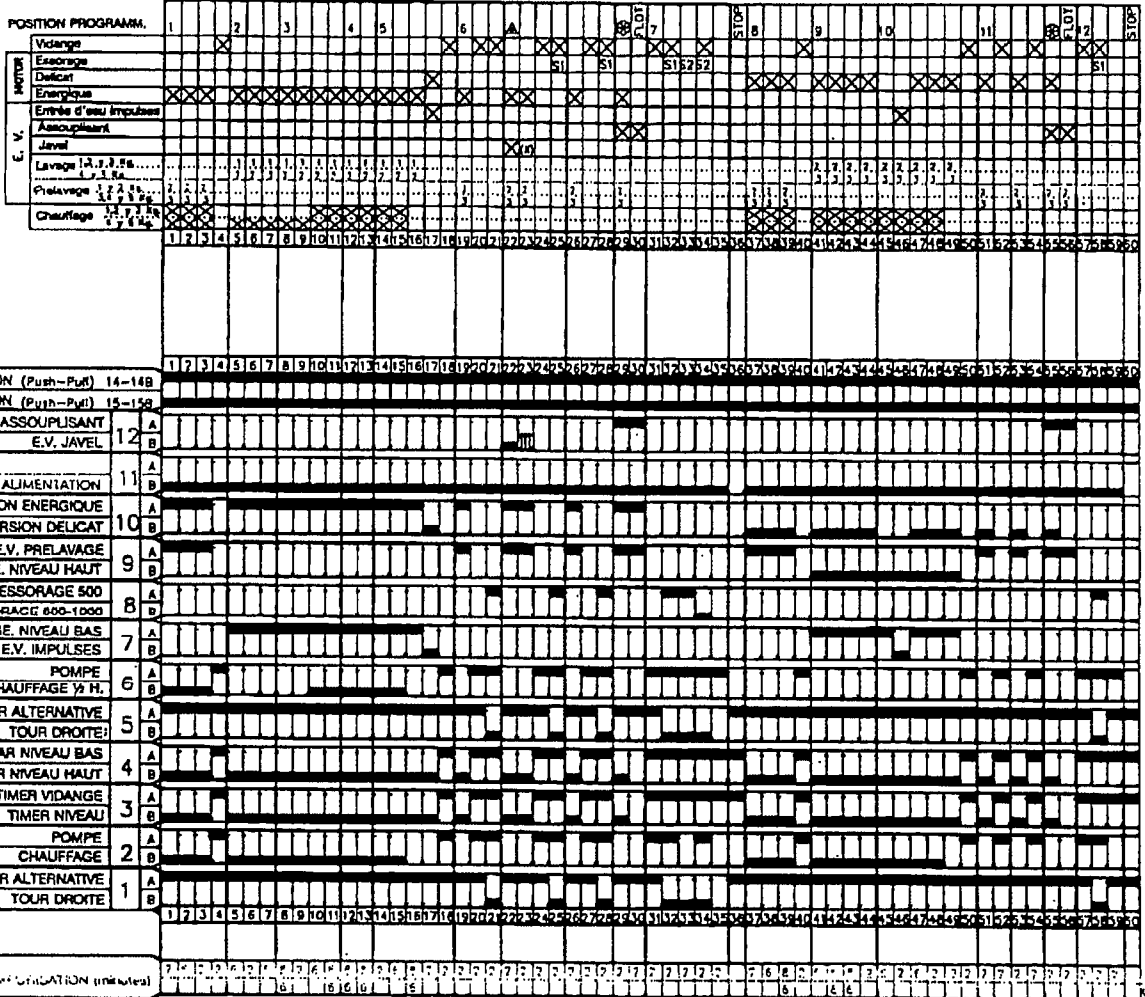
- CABLAGE MAYC
- CONTACT PROGRAMME (CAMES RAPIDES)
- CONTACT PROGRAMME (CAME DE IMPULSES)
- CONTACT SELECTEUR
- CONTACT BLOCAGE
- CONTACT TOUCHE
- CONTACT PROGRAMME
- CONTACT PROGRAMME (CAME DE IMPULSES)

- MT: MOTEUR TIMER
- B: POMPE
- M: MOTEUR
- DT: DYNAMO TACHOMETRIQUE
- PT: PROTECTION THERMIQUE
- R: CHAUFFAGE

ASSISTANCE TECHNIQUE

MACHINE À LAVER AUTOMATIQUE TYPE DL 326-336

DIAGRAMME DE TEMPS



- NOTES**
- Fermé. Non indispensable.
 - Temporisation quand le programmeur se situe, par action manuel, sur le passe cité.