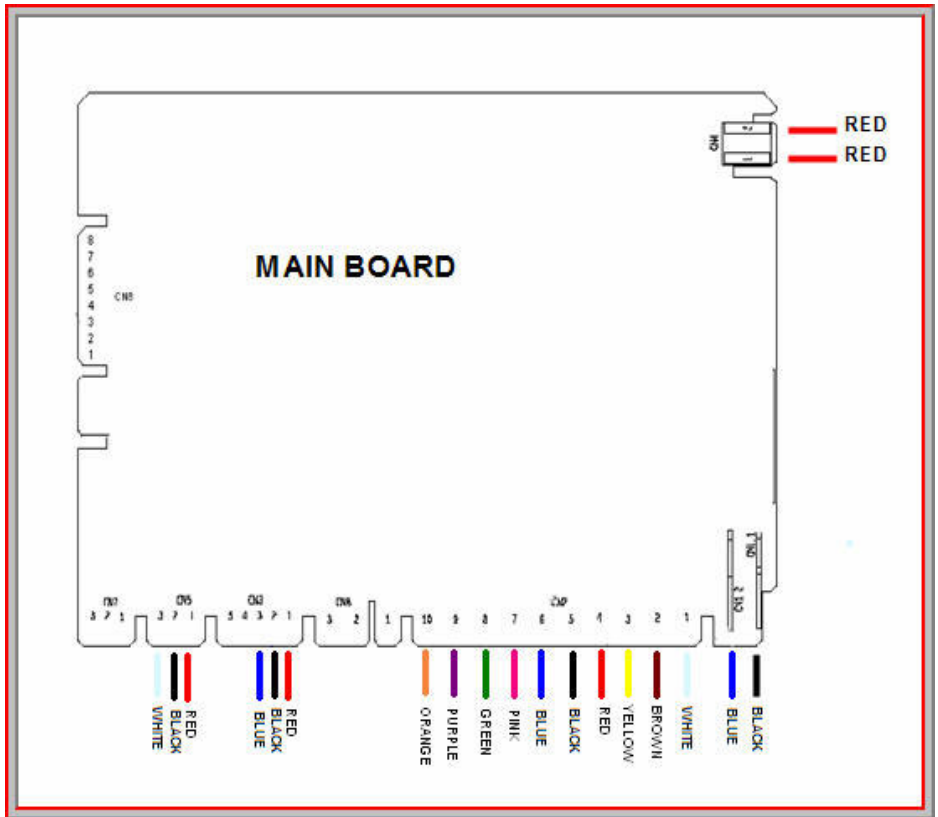
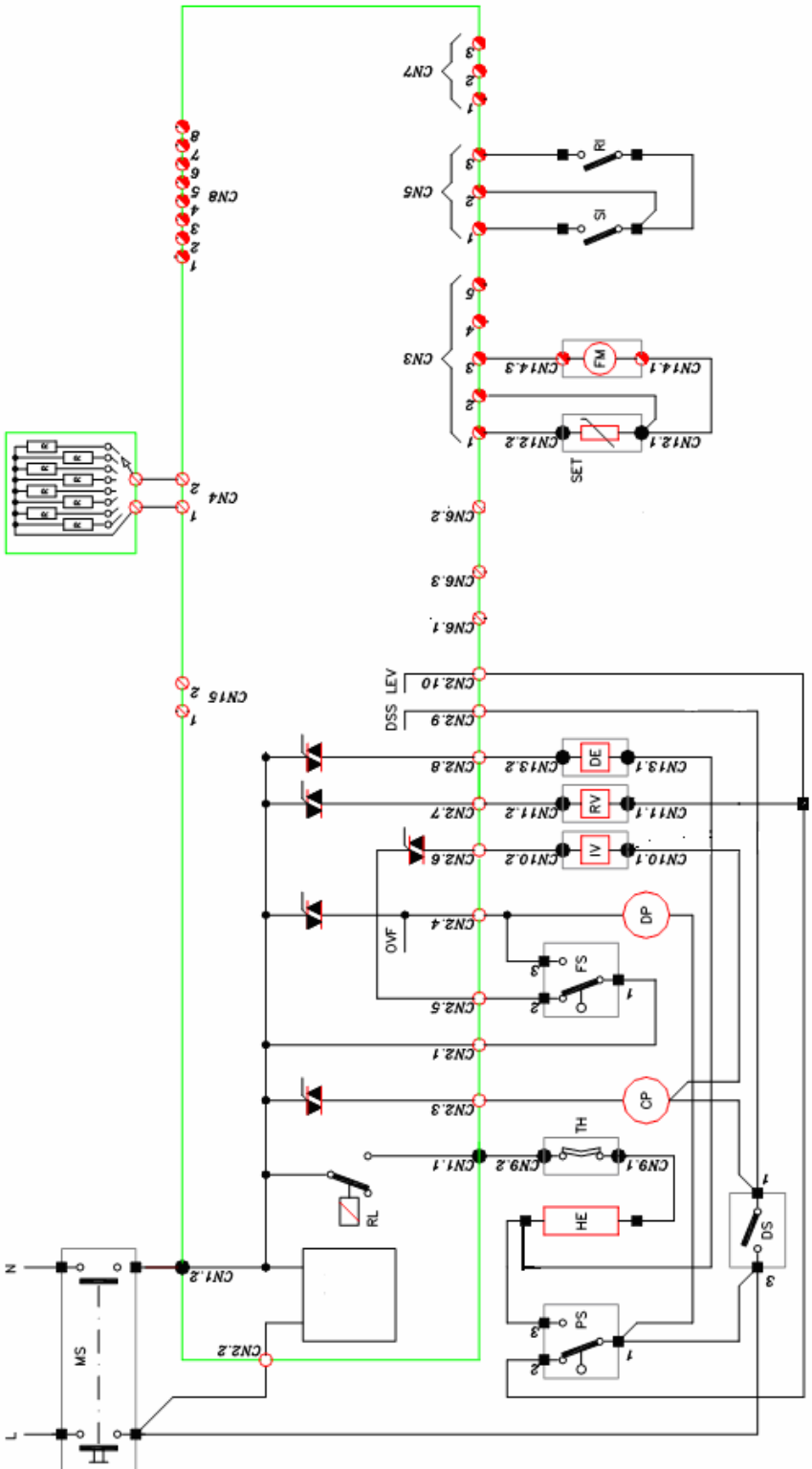


C21

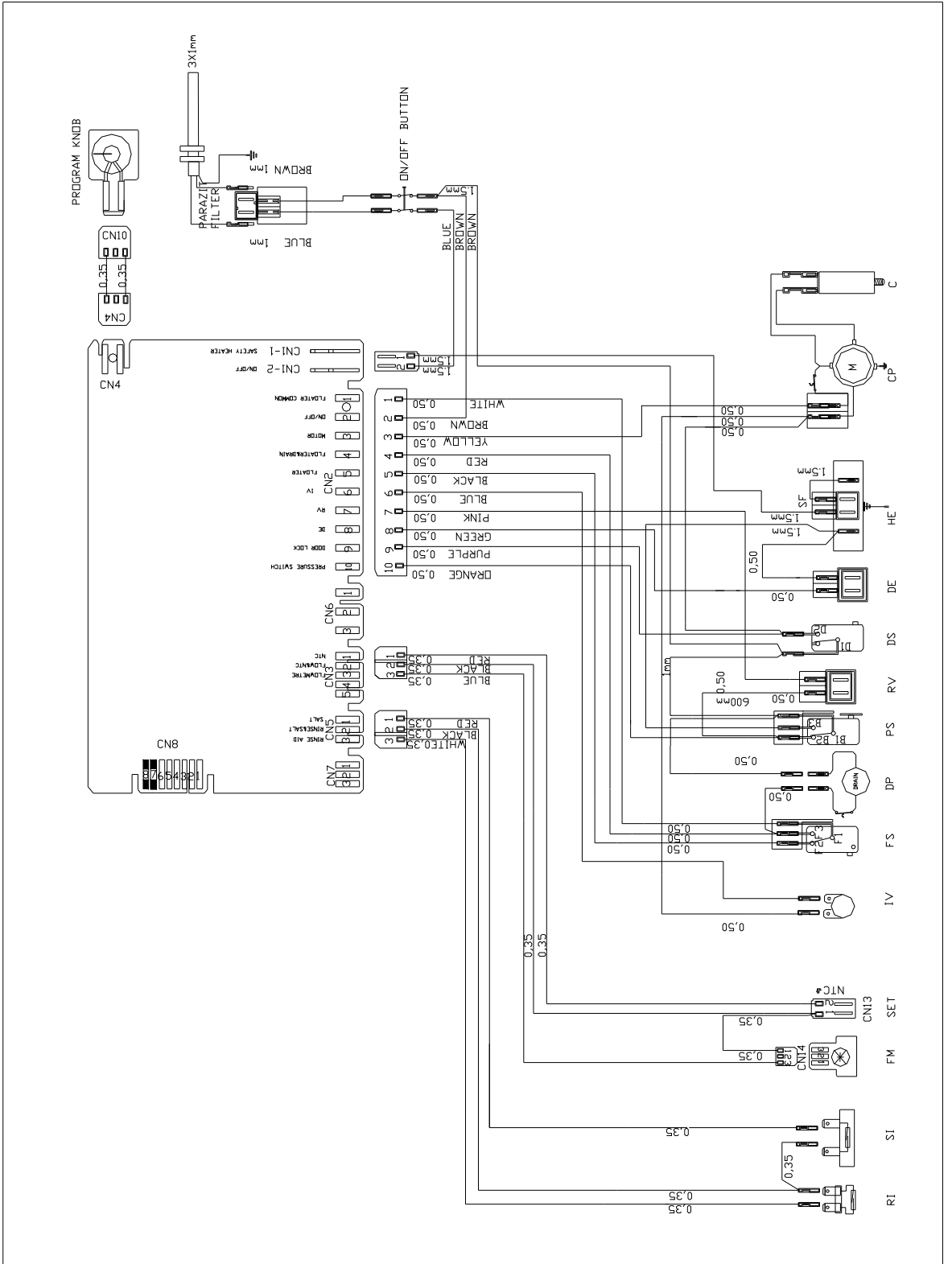
1- MAIN BOARD



3- BASIC CIRCUIT DIAGRAM



4.CIRCUIT DIAGRAM



RI	VOYANT RINCAGE
SI	VOYANT SEL
FM	DEBIT-METRE
SET	SONDE NTC
IV	ELECTROVANNE
FS	SONDE DEBORDEMENT
DP	POMPE VIDANGE
PS	PRESSOSTAT
DS	SECURITE DE PORTE
DE	BOITE A LESSIVE
HE	RESISTANCE
CP	MOTEUR LAVAGE
C	CONDENSATEUR
RV	ELECTROVANNE REGENATION
SF	SECURITE RESISTANCE
DV	MOTEUR DERIVATION EAU