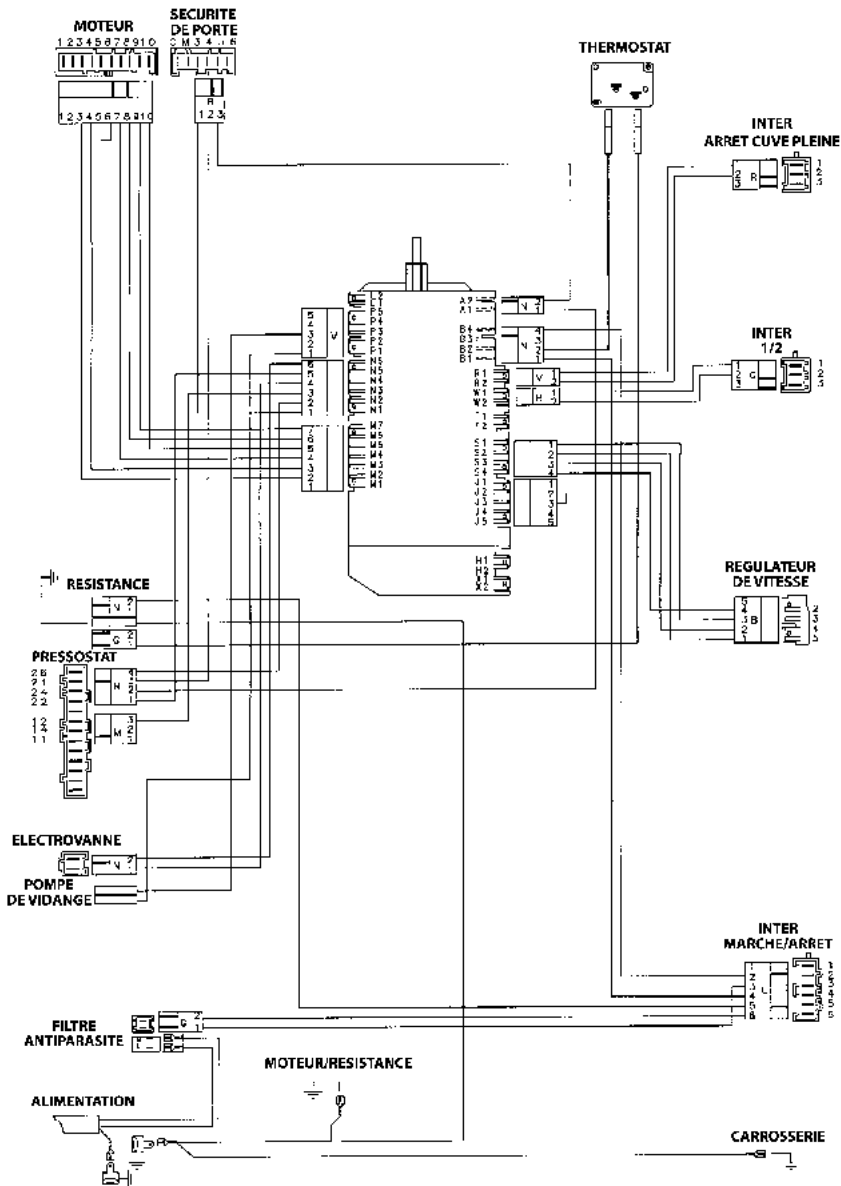
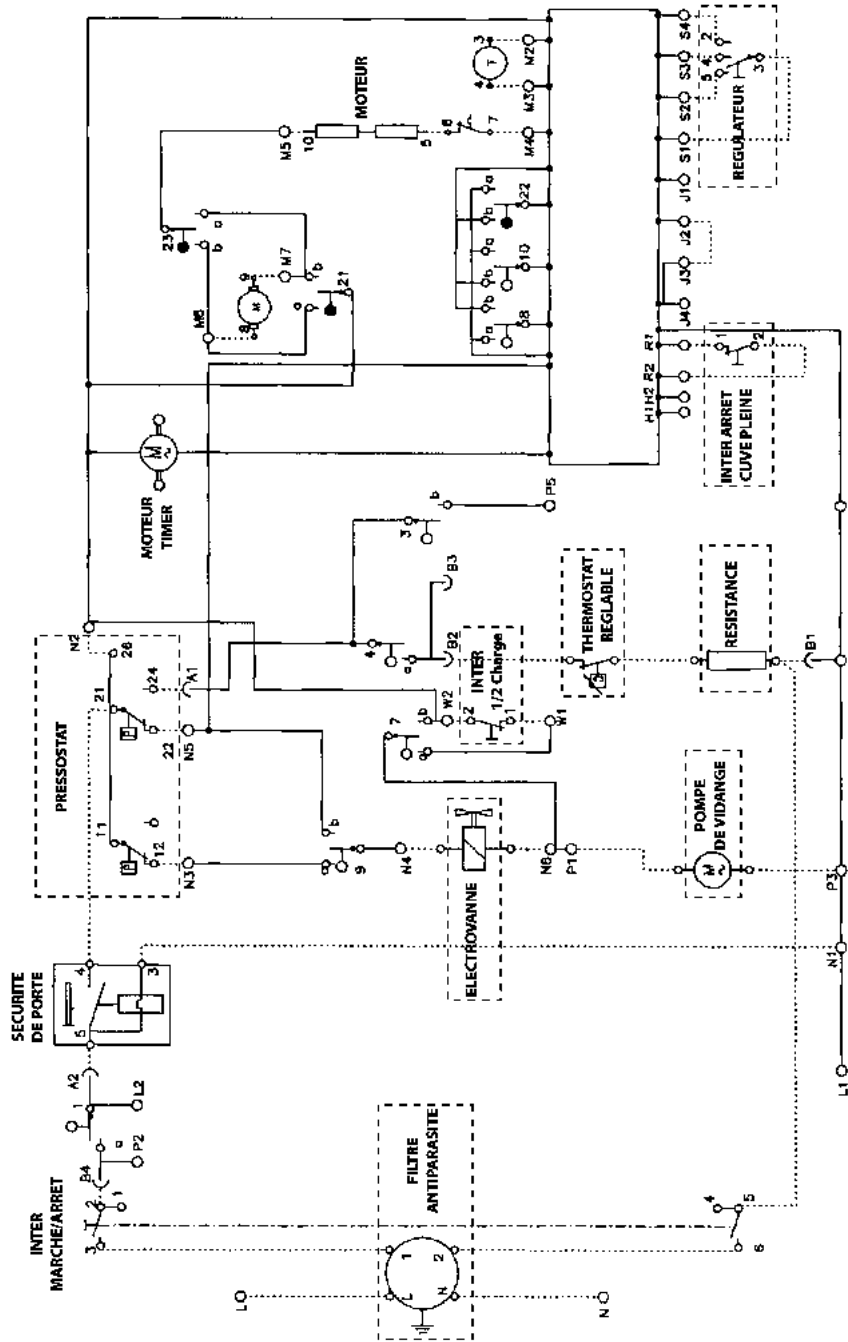


SCHEMA DE CABLAGE



SCHEMA DE PRINCIPE



DIAGRAMME

