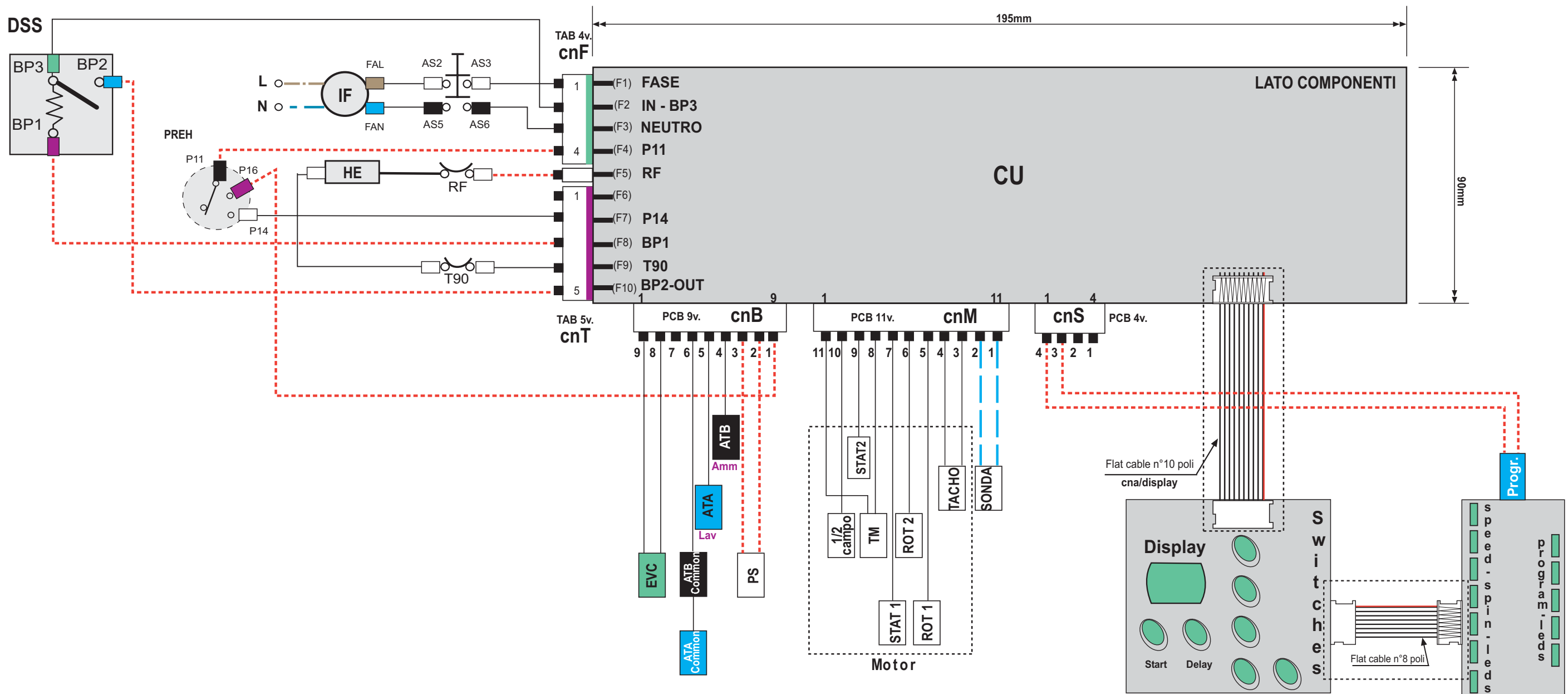


PINK
VIOLET
GREY
WHITE
RED
LIGHT BLUE
BLUE
BROWN
BLACK

- | | | |
|--------|-----------------------------|-----------------------|
| IF | Filtro antisturbo | Interference filter |
| PRL | Pressostato liv.basso | Low level pressostat |
| PRH | Pressostato liv.alto | High level pressostat |
| PREH | Pressostato | Pressostat |
| DSS | Bloccoporta | Micro delay switch |
| POT-TH | Potenzimetro temperatura | Variable Temperature |
| POT-VE | Potenzimetro centrifuga | Variable spin speed |
| PROG | Programmatore | Programmer |
| SONDA | Termoresistenza | Thermal resistivity |
| TACHO | Tachimetria | Tachometer |
| PS | Pompa scarico | Drain pump motor |
| EVL | Elettrovalvola Lavaggio | Washing Water Valve |
| EVP | Elettrovalvola Pre-Lavaggio | Pre-Washing W.Valve |
| EVH | Elettrovalvola calda | Hot Water valve |
| EVC | Elettrovalvola fredda | Cold Water valve |
| Att-A | Attuatore lavaggio | Washing actuator |
| Att-B | Attuatore prelavaggio | Prewashing actuator |
| HE | Resistenza lavaggio | Heating element |
| AS | Pulsante On - Off | ON - OFF button |
| TH | Termostato fisso | Klixon |
| CU | Modulo elettronico | Control unit |
| M | Motore lavaggio | Main washing motor |
| TM | Protettore Termico Motore | Thermal cut-off |

Coil./UNIF.
T40EC-2A
ac/dc
CRIMP

Antonio Merloni		UFFICIO TECNICO - via Dante, 284		<i>Derivato</i> 554018001	
		Fabriano (AN) - Italy			
Denominazione PICA 8P 1M Q ELETTRONICO AF T40EC-2A UNIF. 230V 50Hz 1V. CRIMP.		Disegnato	Controllato	Data	<i>Assieme</i> 564018001
		F. Fava		03-02-03	
Codice: 460611245		Scala	N° C.T.	mm	<i>Note</i> -
			6693-1		
A termine di legge ci riserviamo la proprieta' di questo con divieto di uso e riproduzione		Disegno: d1048100		0 0 0	

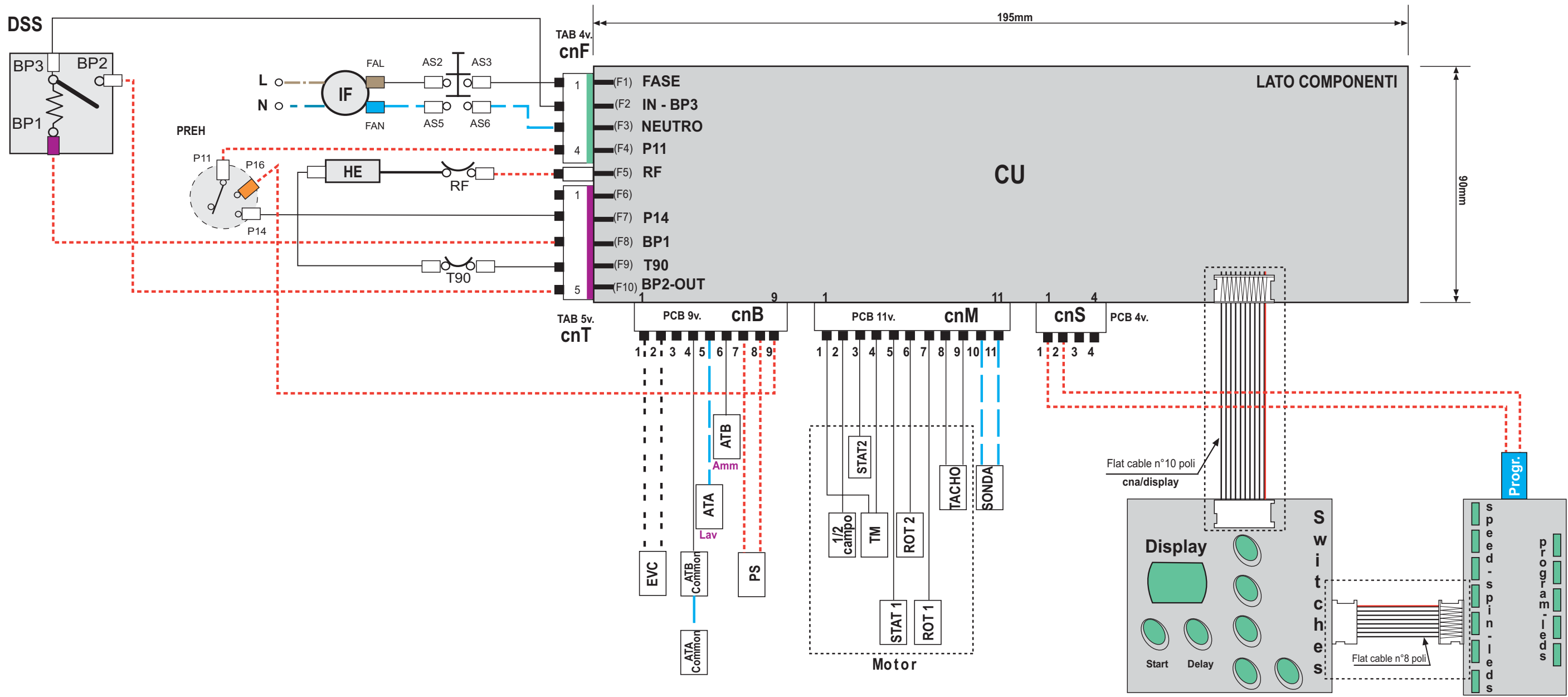


PINK
VIOLET
GREY
WHITE
RED
LIGHT BLUE
BLUE
BROWN
BLACK

- | | | |
|--------|-----------------------------|-----------------------|
| IF | Filtro antisturbo | Interference filter |
| PRL | Pressostato liv.basso | Low level pressostat |
| PRH | Pressostato liv.alto | High level pressostat |
| PREH | Pressostato | Pressostat |
| DSS | Bloccoporta | Micro delay switch |
| POT-TH | Potenzimetro temperatura | Variable Temperature |
| POT-VE | Potenzimetro centrifuga | Variable spin speed |
| PROG | Programmatore | Programmer |
| SONDA | Termoresistenza | Thermal resistivity |
| TACHO | Tachimetria | Tachometer |
| PS | Pompa scarico | Drain pump motor |
| EVL | Elettrovalvola Lavaggio | Washing Water Valve |
| EVP | Elettrovalvola Pre-Lavaggio | Pre-Washing W.Valve |
| EVH | Elettrovalvola calda | Hot Water valve |
| EVC | Elettrovalvola fredda | Cold Water valve |
| Att-A | Attuatore lavaggio | Washing actuator |
| Att-B | Attuatore prelavaggio | Prewashing actuator |
| HE | Resistenza lavaggio | Heating element |
| AS | Pulsante On - Off | ON - OFF button |
| TH | Termostato fisso | Klixon |
| CU | Modulo elettronico | Control unit |
| M | Motore lavaggio | Main washing motor |
| TM | Protettore Termico Motore | Thermal cut-off |

Coil./UNIF.
T40EC-2A
ac/dc
AMP

Antonio Merloni spa Denominazione PICA 8P 1M Q ELETTRONICO AF T40EC-2A UNIF. 230V 50Hz 1V. AMP.		UFFICIO TECNICO - via Dante, 284 Fabriano (AN) - Italy Tel. 0732/6901 - Telefax 0732/627880		Derivato 554018002
		Disegnato F. Fava	Controllato 03-02-03	Data 03-02-03
Scala 6693-1		N° C.T. 6693-1	Disegno: d1048100	
Codice: 460611245		Disegno: d1048100		
A termine di legge ci riserviamo la proprietà di questo con divieto di uso e riproduzione				Note - 0 0 0 0



- PINK
- VIOLET
- GREY
- WHITE
- RED
- LIGHT BLUE
- BLUE
- BROWN
- BLACK

- | | | |
|---------------|-----------------------------|-----------------------|
| IF | Filtro antidisturbo | Interference filter |
| PRL | Pressostato liv.basso | Low level pressostat |
| PRH | Pressostato liv.alto | High level pressostat |
| PREH | Pressostato | Pressostat |
| DSS | Bloccoporta | Micro delay switch |
| POT-TH | Potenzimetro temperatura | Variable Temperature |
| POT-VE | Potenzimetro centrifuga | Variable spin speed |
| PROG | Programmatore | Programmer |
| SONDA | Termoresistenza | Thermal resistivity |
| TACHO | Tachimetrica | Tachometer |
| PS | Pompa scarico | Drain pump motor |
| EVL | Elettrovalvola Lavaggio | Washing Water Valve |
| EVP | Elettrovalvola Pre-Lavaggio | Pre-Washing W.Valve |
| EVH | Elettrovalvola calda | Hot Water valve |
| EVC | Elettrovalvola fredda | Cold Water valve |
| Att-A | Attuatore lavaggio | Washing actuator |
| Att-B | Attuatore prelavaggio | Prewashing actuator |
| HE | Resistenza lavaggio | Heating element |
| AS | Pulsante On - Off | ON - OFF button |
| TH | Termostato fisso | Klixon |
| CU | Modulo elettronico | Control unit |
| M | Motore lavaggio | Main washing motor |
| TM | Protettore Termico Motore | Thermal cut-off |

Coil./UNIF.
T40EC-2A
ac/dc
STOCKO

Antonio Merloni spa		UFFICIO TECNICO - via Dante, 284 Fabriano (AN) - Italy		Derivato 554018003
		Tel. 0732/6901 - Telefax 0732/627880		Assieme 564018003
Denominazione PICA 8P 1M Q ELETTRONICO AF T40EC-2A UNIF. 230V 50Hz 1V. STOCKO.	Disegnato F. Fava	Controllato	Data 03-02-03	Note -
	Scala	N° C.T. 6693-1	mm	
Codice: 460611245			Disegno: d104810	
A termine di legge ci riserviamo la proprietà di questo con divieto di uso e riproduzione				0 0 0