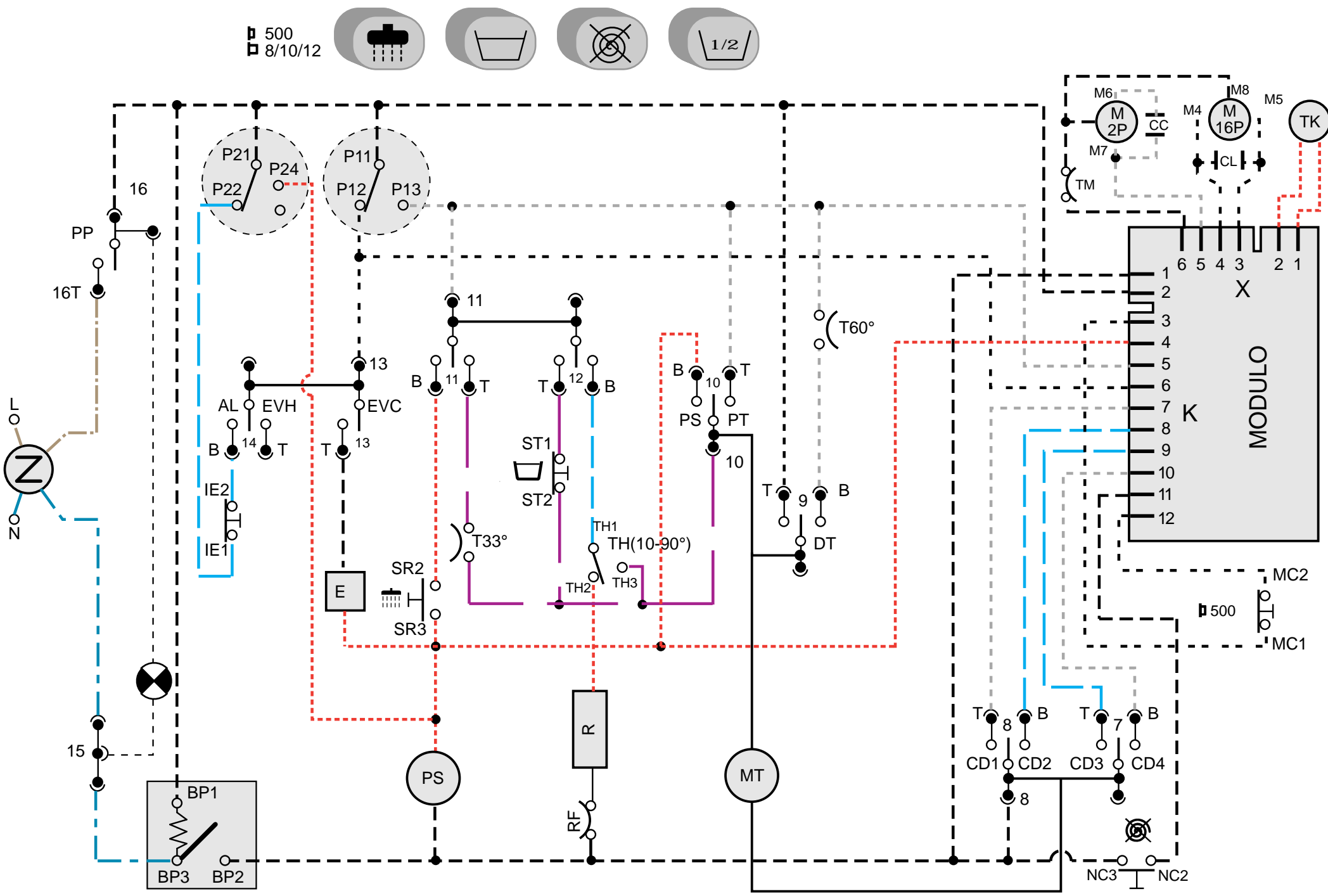


PILOT LAMP
VIOLET
GREY
WHITE
RED
LIGHT BLUE
BLUE
BROWN
BLACK
TIMER

1 2 3 4 5 6 7 8



- | | | | | | | |
|------|-----------------------|-------------------------|--------------|-------------------------|-----------------------|----------------------------|
| TM | Motorino timer | Timer motor | WV | Elettrovalvola | Water valve | MS: SALT MICRO SWITCH |
| EM | Termostop | Thermostop | CC | Condensatore centrifuga | Spin capacitor | MB: RINSE AID MICRO SWITCH |
| IF | Filtro antisturbo | Interference filter | CL | Condensatore lavaggio | Wash capacitor | EVD: DETERGENT MAGN. VALVE |
| RSS | Stop acqua in vasca | Spin delay button | HE | Resistenza lavaggio | Heating element | VALVE |
| SDE | Esclusione centrifuga | No spin button | RE | Relè | Relay | EVB: RINSE AID MAGN. VALVE |
| LWS | Mezzo carico | Half load button | AS | Pulsante On - Off | ON - OFF button | EVR: RESIN MAGN. VALVE |
| e | Energy saving | Eco button | ER | Pulsante 4° Risciacquo | Extra rinse button | EVA: WATER MAGN. VALVE |
| CWS | Lavaggio a freddo | Cold wash button | TH(10°-90°C) | Termostato regolabile | Adjustable thermostat | PL: WASH MOTOR |
| PRL | Pressostato liv.basso | Low level pressostat | TH | Termostato fisso | Klixon | PS: DRAIN PUMP |
| PRH | Pressostato liv.alto | High level pressostat | M | Motore | Main motor | R: HEATING ELEMENT |
| WVC | Elettrovalvola fredda | Water valve (cold fill) | SM | Motore centrifuga | Spin-dry motor | TR: THERMISTOR |
| WVW | Elettrovalvola calda | Water valve (hot fill) | WM | Motore lavaggio | Wash motor | MP: DOOR MICRO-SWITCH |
| PREH | Pressostato | Pressostat | CU | Modulo elettronico | Control unit | FL= FLUSSOMETER |
| DSS | Bloccoporta | Micro delay switch | Z | Temporizzatore | Drying timer | P= PRESSURE SWITCH |
| DPM | Elettropompa | Drain pump motor | GPL1 | Lampada spia | Pilot lamp | Z: RFI FILTER |
| SL | Super lavaggio | Extra Washing Button | GPL2 | Lampada oblo | Door pilot lamp | C: CAPACITOR |
| EC | Energy saving | | | | | |

Antonio Merloni spa		UFFICIO TECNICO - via Dante, 284 Fabriano (AN) - Italy Tel. 0732/6901 - Telefax 0732/627880		Derivato 550003500	
Denominazione CABL CF 5P 2M ABDHS 0662-0 TER AF CF 220-230V 50HZ 1V		Disegnato F. Fava	Controllato Data 14-01-99	Assieme 560003500	
Codice: 460600076		Scala 0000	N° C.T. 0000	Note Disegno: D0676700	
A termine di legge ci riserviamo la proprieta' di questo con divieto di uso e riproduzione				Progetto: 0000	

N° Mod.
N° C.T.
Data
Controllato
Disegnato
Posizione
Modifiche
D
E
F

