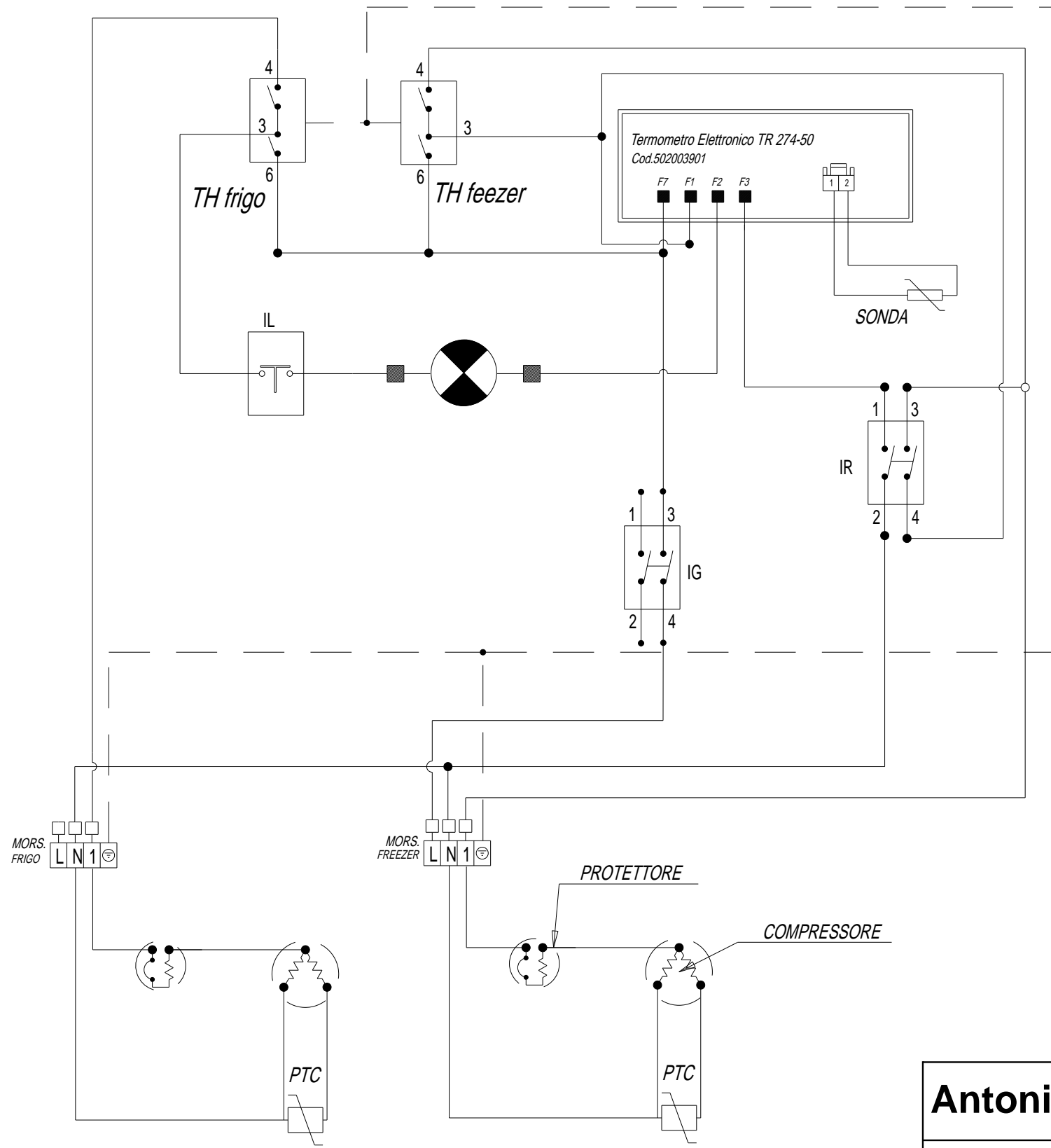


**SCHEDA ELETTRICO CO1912 CO2412 CO33 CO3012**  
**G019/12N - G024/12N - G030/12N - G033N - GO 24/12H**  
**TERMOMETRO ELETTRONICO**



<b>Antonio Merloni</b> spa			UFFICIO TECNICO - Loc. Colle di Nocera 06025 NOCERA UMBRA (PG) - Italy Tel. 0742/8201 - Telefax 0742/820548	Derivato 000000000
Denominazione <b>SCHEMA ELETTRICO COMBI 600 2 COMPRESSORI TERMOMETRO ELETTRONICO</b>			Disegnato <b>M. Marchi</b>	Controllato <b>Francolini</b>
			Data 16-03-98	Assieme 000000000
			Scala 0000	Note
			Codice: <b>460602701</b>	Disegno: <b>E0004300</b>
A termine di legge ci riserviamo la proprieta' di questo con divieto di uso e riproduzione			Progetto: 0000	

N° Mod. A  
 N° C.T. B  
 Data C  
 Controllato D  
 Disegnato E  
 Posizione F  
 Modifiche